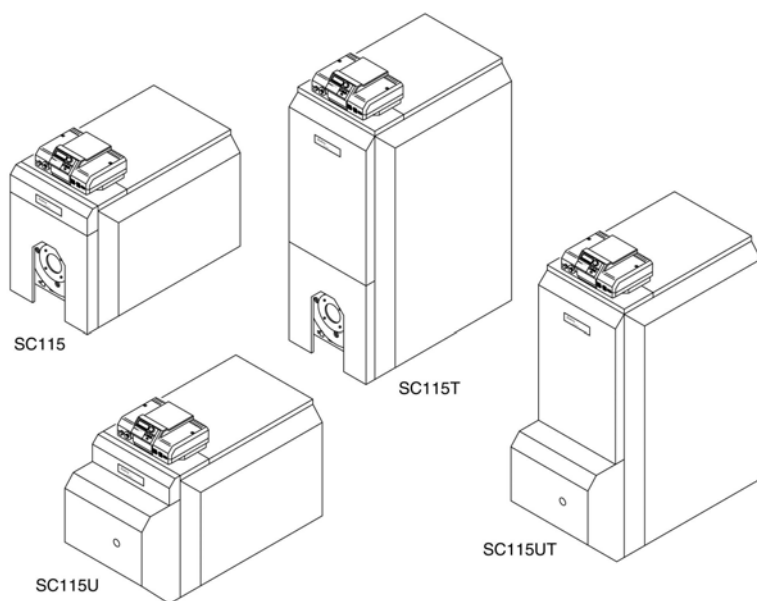


Ersatzteilkatalog

Stahlheizkessel Logano SC115U/T/UT



Buderus

Inhaltsverzeichnis

Kesselvarianten und Typenschild SC115	4
Übersicht Brenner, Regelungen, Speicher SC115	6
Kesselblock SC115U und SC115UT	8
Brennertür SC115 mit BE/TE/Fremdbrenner	12
Speicher SC115T/UT	16
Verrohrung SC115T/UT 17-28kW	20
Verrohrung SC115T/UT 35kW	22
Verkleidung SC115T/UT	24
Verkleidung SC115/U	28
Kesselanschluss-Set senkrecht KAS1 S115	32
Kesselanschluss-Set waagrecht KAS2 S115	34
Sicherheitssets KSS und AAS S115	36
Dichtungs-Sets (Flachdichtungen)	40
Dichtungs-Sets (O-Ringe).....	42



Verwenden Sie nur Originalteile von Buderus. Für Schäden, die durch nicht von uns gelieferte Ersatzteile entstehen, können wir keine Haftung übernehmen.

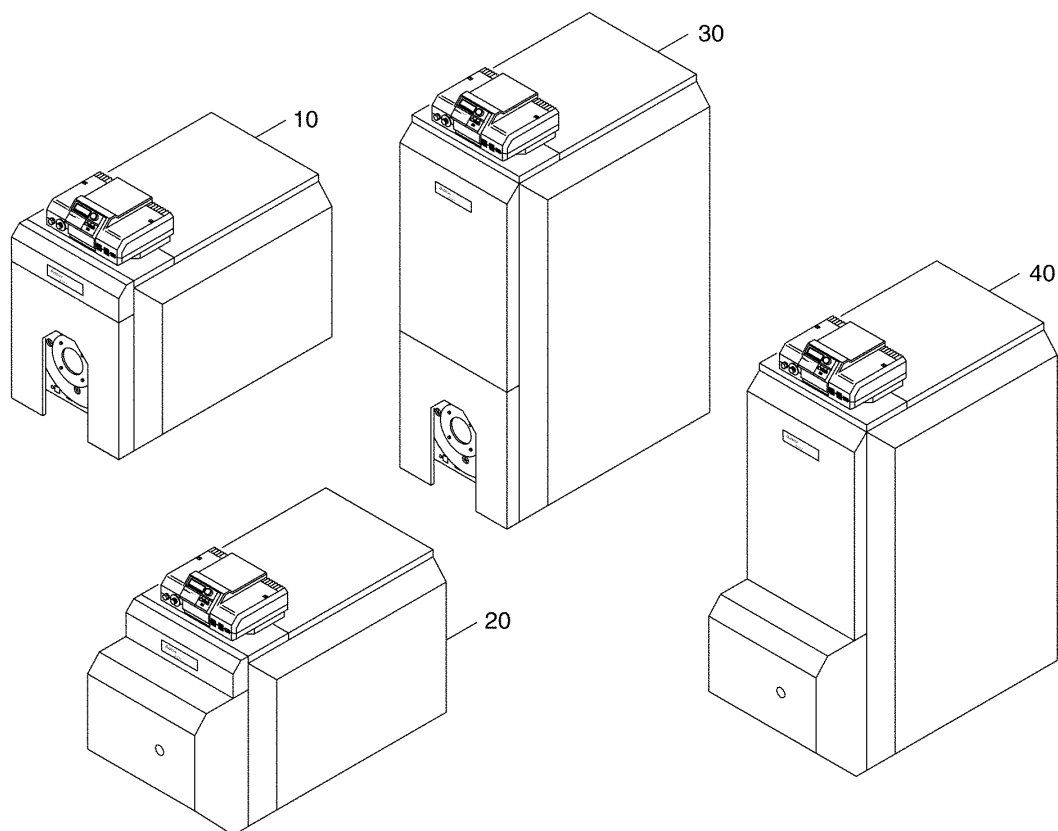
Zeichenerklärung:




* = auf Anfrage

x = kein Ersatzteil

(x) = nicht als Einzelteil, jedoch im Set lieferbar

Kesselvarianten und Typenschild SC115



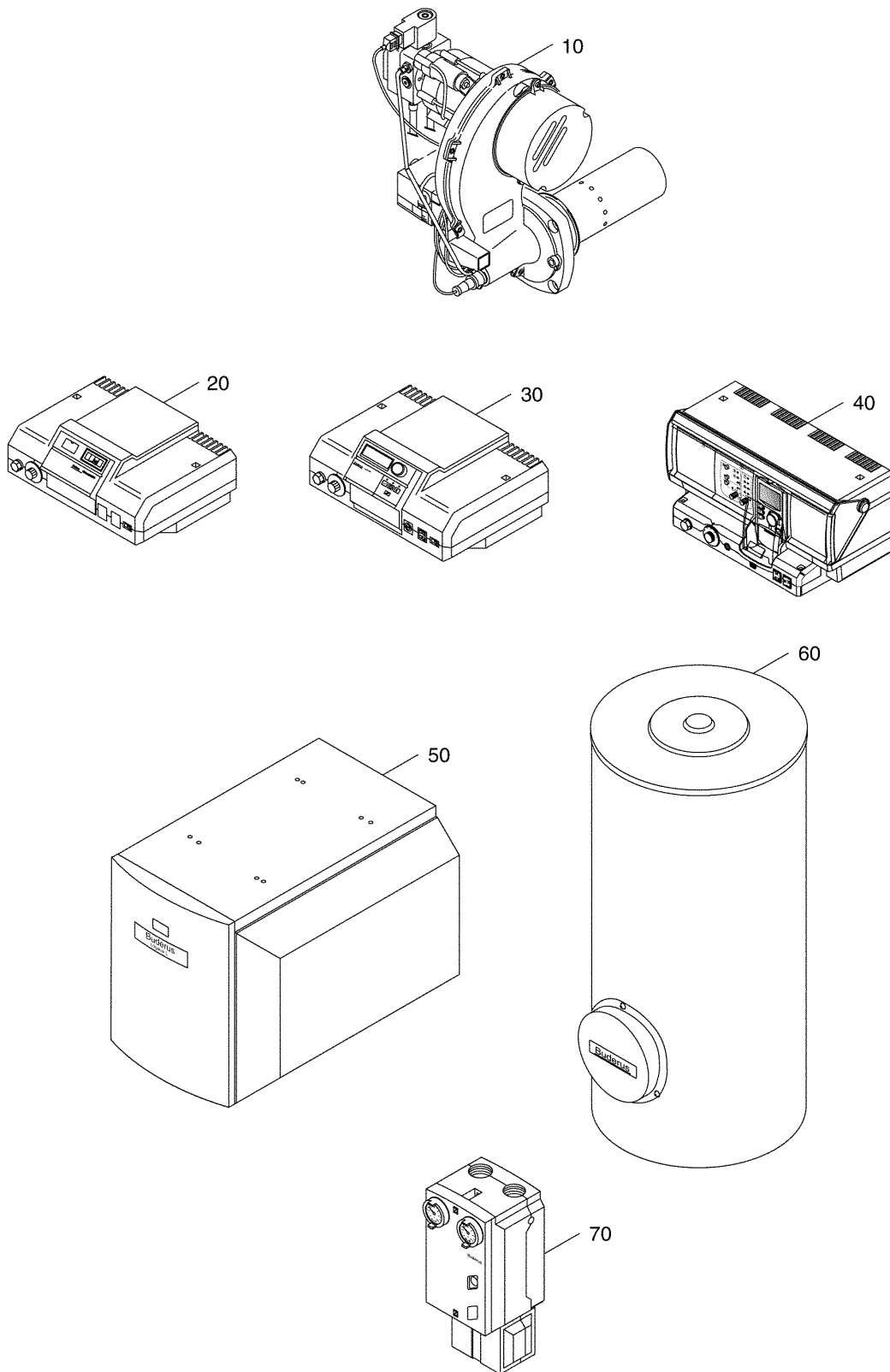
Buderus Heiztechnik		CE 0085
90/396/EWG (EN303)		92/42/EWG
Ser.- Nr. 07823030 - 00 - 000131		
1 Mod.	S115	DE, AT, CH
2 Pn (Hi)	71-80 kW	Herstelljahr
3 Qn (Hi)	76.3-86.6 kW	2004
4 PMS	4 bar	Bauartzul.-Nr.
5 T max	120 °C	06-226-612
230 V - 50 Hz	10 A	Kesselwasserinh.
		67Ltr.
		CH
AT		BUJWAL/OFEFP-Nr.
ÖVGW-Reg.Nr	G2.407	Feuerungswärmel.
T max	100 °C	kW
		Puissance de combustion
		kW
		Nennwärmeleist.
		Puissance calorifique
Gas- Brenner/ Burner/ Bruleur/ : EN 676		
Öl- / Oil- / Mazout- Brenner/ Burner/ Bruleur/ : EN 267		
DE, AT, BE, CH, DK, ES, FR, FI, GB, GR, IT, IE, LU, NL, NO, PT, SE		
Cat.	EN 437; B. 1.1, B. 1.2	
pn	EN 437; B. 2	
  		
Buderus Heiztechnik GmbH, D-35573 Wetzlar Buderus Austria Ges. mbH A-4600 Weis, Huber Buderus AG CH-4133 Pratteln		

1024262-00-Kesselvarianten und Typenschild SC115 (056ET01-001-000)

Kesselvarianten und Typenschild SC115

Pos. Nr.	Artikel-Nr.	Artikelbezeichnung	Gewicht je Stück in kg
10		Logano SC115	
10	x	SC115 Größe 21kW	
10	x	SC115 Größe 28kW	
10	x	SC115 Größe 35kW	
20		Logano SC115U	
20	x	SC115U Größe 21kW	
20	x	SC115U Größe 28kW	
30		Logano SC115T	
30	x	SC115T Größe 21kW	
30	x	SC115T Größe 28kW	
30	x	SC115T Größe 35kW	
40		Logano SC115UT	
40	x	SC115UT Größe 21kW	
40	x	SC115UT Größe 28kW	
40	x	SC115UT Größe 35kW	
	x	Typenschild	

Übersicht Brenner, Regelungen, Speicher SC115

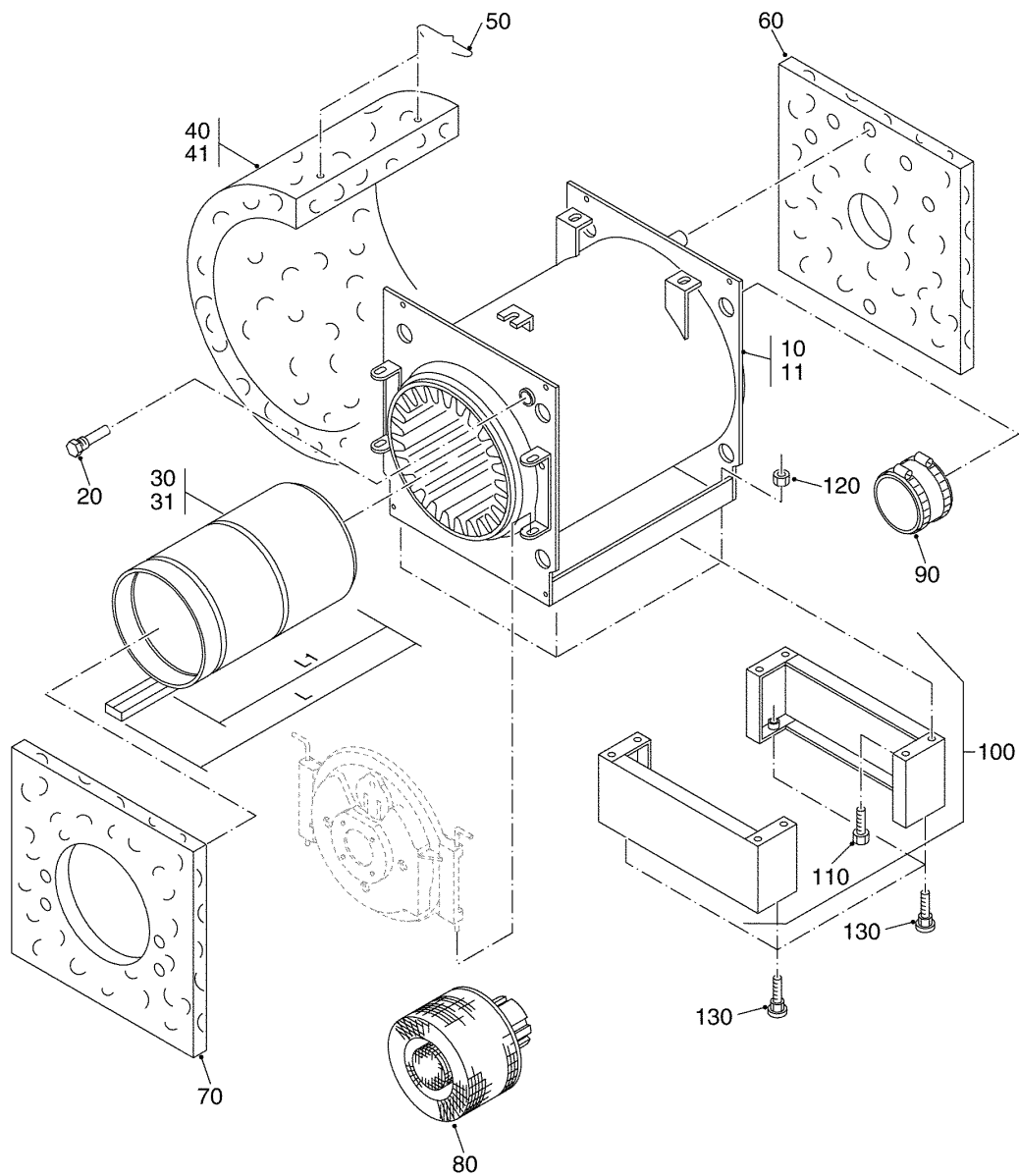


1024263-00-Übersicht Brenner, Regelungen, Speicher SC115 (056ET01-020-002)

Übersicht Brenner, Regelungen, Speicher SC115

Pos. Nr.	Artikel-Nr.	Artikelbezeichnung	Gewicht je Stück in kg
		Darstellung der Ersatzteile in separaten Katalogen	
		Brenner	
10		Ölbrenner Logatop BE / BE RLU Regelungen	
20		HS 2101/HS 2102	
30		Logamatic 2107/2107M	
40		Logamatic 4211 Speicher, einschließlich Kessel-Speicher Verrohrung	
50		Logalux L135-200 und L135/1-200/1	
60		Logalux SU160-300	
70		Heizkreis-Schnellmontage-Systeme HSM	

Kesselblock SC115U und SC115UT

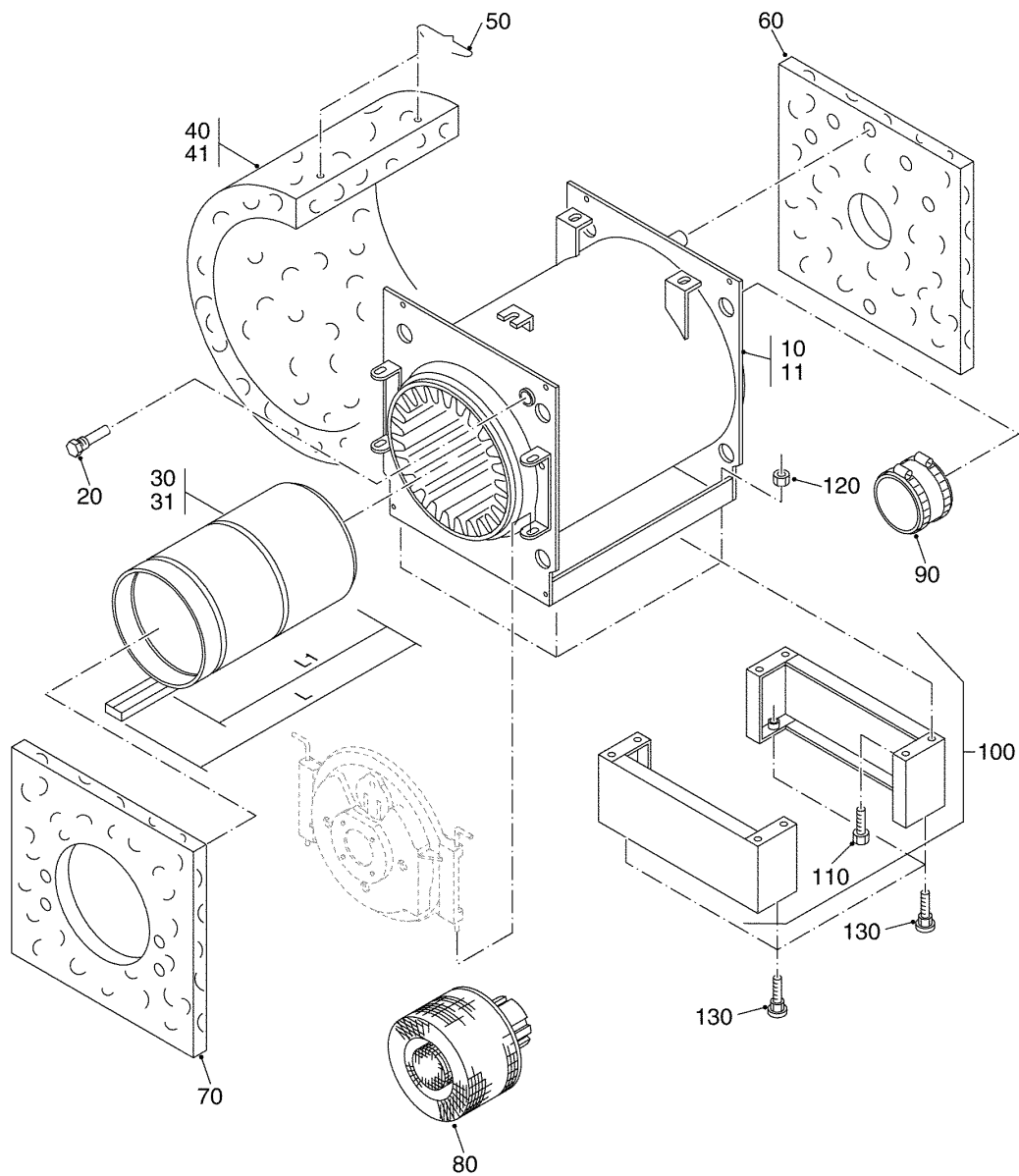


1024264-00-Kesselblock SC115U und SC115UT (056ET01-002-000)

Kesselblock SC115U und SC115UT

Pos. Nr.	Artikel-Nr.	Artikelbezeichnung	Gewicht je Stück in kg
10		Kesselblock SC115 "Ersatz"	
10	63037907	Kesselblock S115 17-21kW V2 (nur für Fremdbrenner)	100,000
10	63037901	Kesselblock S115 28kW V2	117,000
10	8189265	Kesselblock S115 35kW	156,000
10		Kesselblock SC115 U "Ersatz"	
10	63037900	Kesselblock S115 21kW BE V2	100,000
10	63037901	Kesselblock S115 28kW V2	117,000
10	63037902	Kesselblock S115 34kW BE	156,000
11		Kesselblock SC115T "Ersatz"	
11	8189350	Kesselblock S115T 17kW "Ersatz"	94,000
11	8189355	Kesselblock S115T 21kW "Ersatz"	106,000
11	8189360	Kesselblock S115T 28kW "Ersatz"	112,000
11	8189365	Kesselblock S115T 34-35kW "Ersatz"	150,000
11		Kesselblock SC115UT "Ersatz" Hinweis: Bei Austausch Kesselblock bitte Fühler- Kessel, gegen mit gelieferte Tauchhülse austauschen!	
11	63038436	Kesselblock SC115UT/S125T 17kW BE "Ersatz"	94,000
11	63038437	Kesselblock SC115UT/S125T 21kW BE "Ersatz"	100,000
11	63038438	Kesselblock SC115UT/S125T 28kW BE "Ersatz"	117,000
11	63038439	Kesselblock SC115UT/S125T 34-35kW BE "Ersatz"	156,000
		Lieferbare Einzelteile:	
20	5446065	Tauchhülse R3/4"x100mm	0,100
30		Flammtopf SC115/T Fremdbrenner	
30	63015279	Flammtopf kompl. 17-21kW Fremdbrenner D=286 L=614 L1=474 mm	14,430
30	63015286	Flammtopf kompl. 28kW BE/TE-Brenner D=286 L=745,5 L1=400 mm	17,430
30	63015283	Flammtopf kompl. 35kW BRE/RE-Brenner D=375 L=749 L1=450 mm	18,360
31		Flammtopf SC115U/UT BE/TE-Brenner	
31	63015287	Flammtopf kompl. 17kW BE/TE-Brenner D=286 L=616,5 L1=300 mm	15,430
31	63015285	Flammtopf kompl. 21kW BE/TE-Brenner D=286 L=610,5 L1=325 mm	16,430
31	63015286	Flammtopf kompl. 28kW BE/TE-Brenner D=286 L=745,5 L1=400 mm	17,430

Kesselblock SC115U und SC115UT

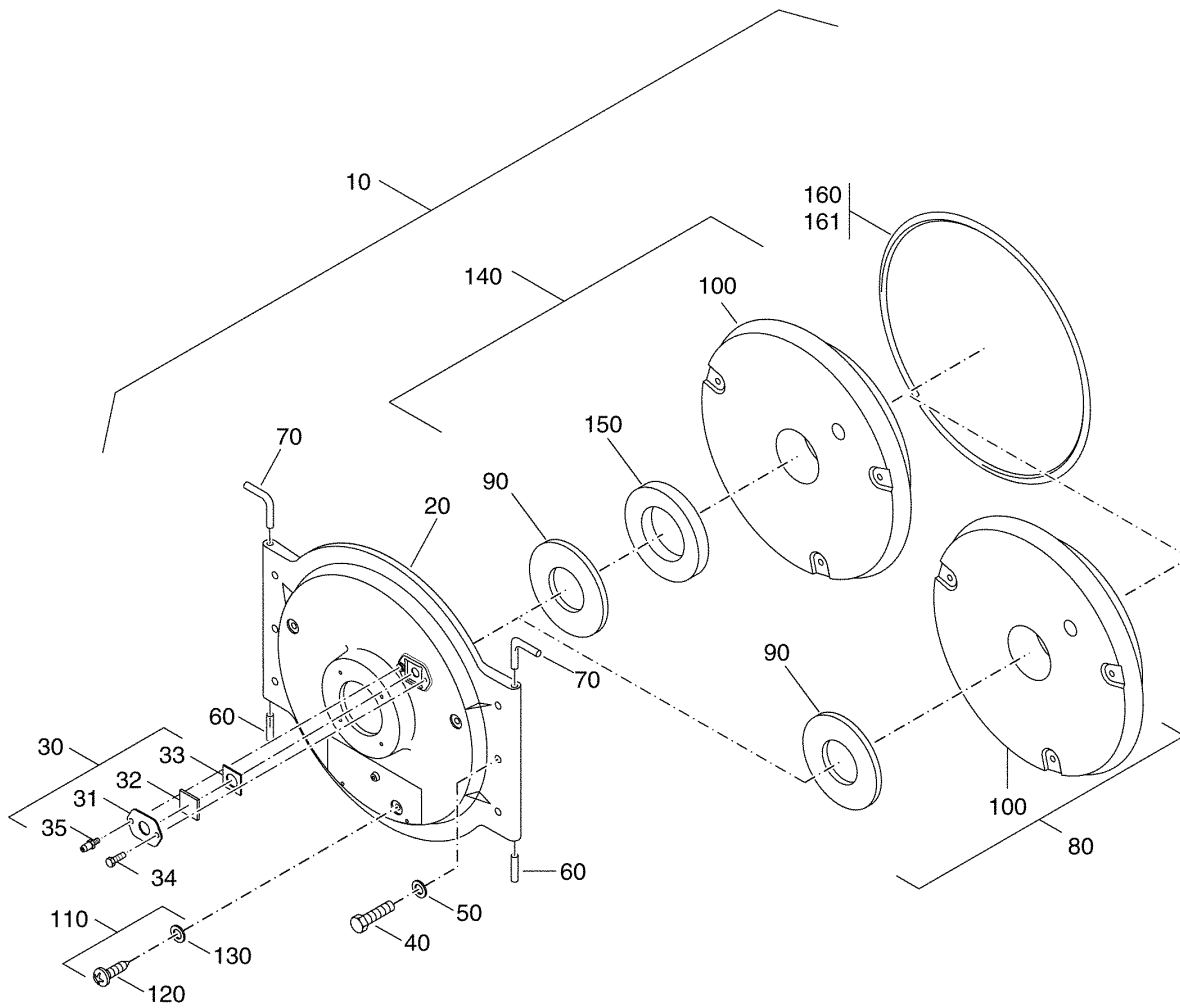


1024264-00-Kesselblock SC115U und SC115UT (056ET01-002-000)

Kesselblock SC115U und SC115UT

Pos. Nr.	Artikel-Nr.	Artikelbezeichnung	Gewicht je Stück in kg
31	63015288	Flammtopf kompl. 34kW BE/TE-Brenner D=375 L=749 L1=380 mm	17,960
40		Wärmeschutz Kesselblock SC115/U	
40	63038849	Wärmeschutz Kesselblock S/SC115/S125 17-21kW	1,640
40	63038850	Wärmeschutz Kesselblock S/SC115/S125 28kW	0,700
40	63038427	Wärmeschutz Kesselblock SC115/S125 34-35kW	0,250
41		Wärmeschutz Kesselblock SC115T/UT	
41	63038851	Wärmeschutz Kesselblock S/SC115T/S125T 17-21kW	1,640
41	63038852	Wärmeschutz Kesselblock S/SC115T/S125T 28kW	2,350
41	63038853	Wärmeschutz Kesselblock S/SC115T/S125T 34-35kW	2,700
50	476378	Haltefeder für Wärmeschutz	0,001
60		Wärmeschutz Rückwand SC115/U/T/UT	
60	63038848	Wärmeschutz Rückwand S/SC115/S125 17-28kW	0,600
60	63038426	Wärmeschutz Rückwand S/SC115/S125 34-35kW	0,700
70		Wärmeschutz Vorderwand SC115/U/T/UT	
70	63038425	Wärmeschutz Vorderwand S/SC115/S125 17-28kW	0,025
70	63038424	Wärmeschutz Vorderwand S/SC115/S125 34-35kW	0,025
80		Abgasschalldämpfer	
80	5979530	Abgasschalldämpfer Größe 17-28 kW (Integrierter Einbau in den Kesselblock)	1,680
80	5979535	Abgasschalldämpfer Größe 34-35 kW (Integrierter Einbau in den Kesselblock)	2,200
90		Abgasrohr-Abdichtmanschette	
90	5354010	Abgasrohr-Abdichtmanschette DN130 kompl.	0,500
90	5354012	Abgasrohr-Abdichtmanschette DN150 kompl.	0,500
100	5093012	Kesselunterbau S115/S125 Gr.17-28kW (nur SC115 und SC115U)	6,800
110	x	Sechskantschraube ISO4017-M8x16-8.8-A3K	
120	x	Sechskantmutter DIN934-M8-8-A3K	
130	9088906	Fußschrauben S115/S125 (Set 4 St.)	*

Brennertür SC115 mit BE/TE/Fremdbrenner

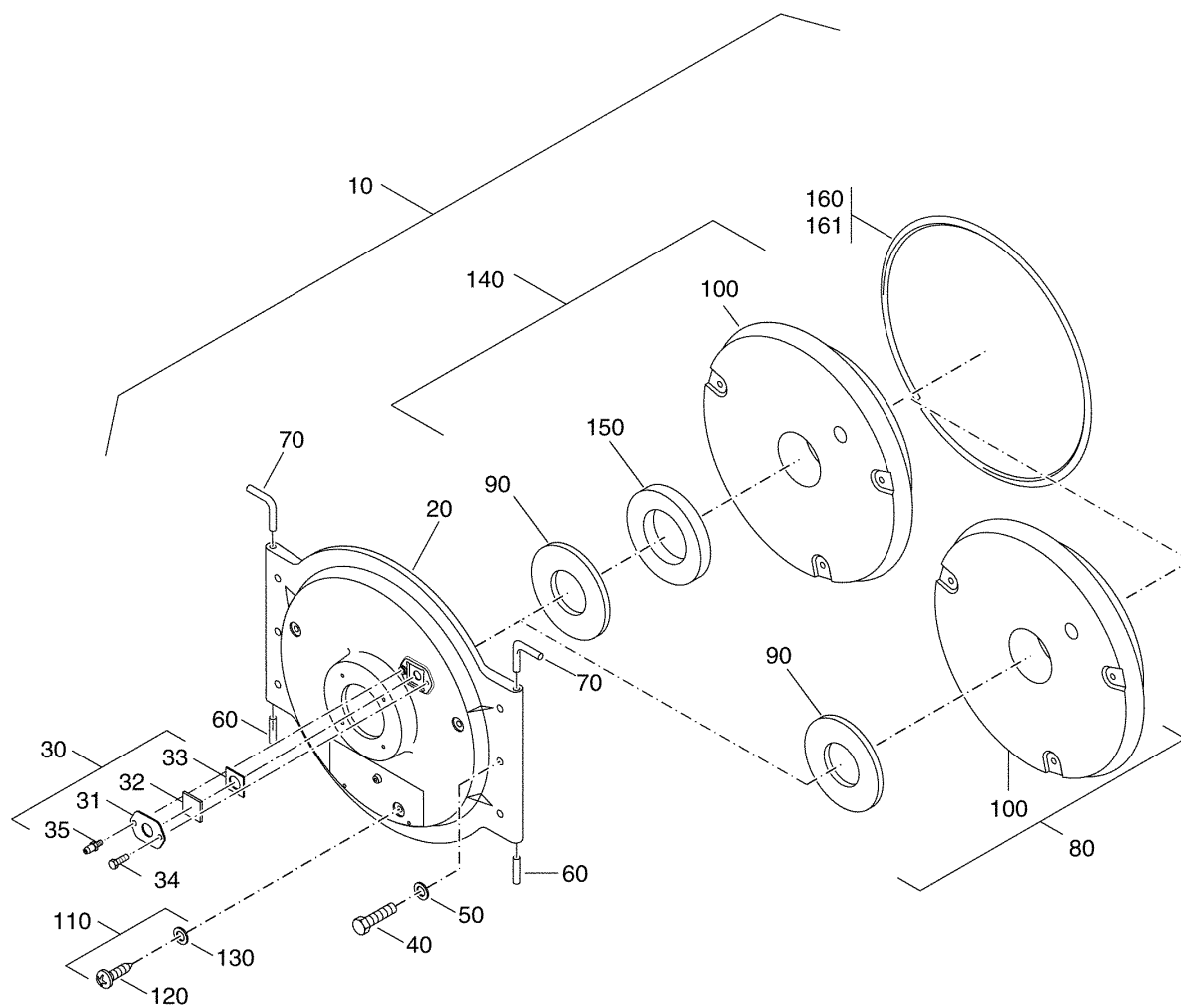


1024265-00-Brennertür SC115 mit BE/TE/Fremdbrenner

Brennertür SC115 mit BE/TE/Fremdbrenner

Pos. Nr.	Artikel-Nr.	Artikelbezeichnung	Gewicht je Stück in kg
10		Brennertür kompl.	
10	63015151	Brennertür kompl. S/SC115/S125 17-28kW	17,415
10	63015152	Brennertür kompl. S/SC115/S125/S315/S325 34-43kW	20,930
		Lieferbare Einzelteile:	
20	x	Brennertür	
30	63023634	Schaulochverschluss V3 kompl.	0,100
		bestehend aus:	
31	(x)	Schaulochdeckel	
32	(x)	Glasscheibe 30x30x3,3 mm	
33	63014382	Dichtung 30x30x3	0,003
34	(x)	Sechskantschraube ISO4017 M6x12 8.8	
35	63032101	Druckmeßdüse M6 SW10 V2	0,014
40	x	Sechskantschraube DIN558-M10x50-4.6	
50	x	Scheibe DIN125-B10,5-A3K	
60	x	Kerbstift DIN1472-8x40-ST	
70	5340452	Scharnierbolzen D8x45/45mm	0,030
80	63007266	Wärmeschutz Tür S/SC115/S125/SB305/SB315 17-28kW / 39-70kW	2,240
		Lieferbare Einzelteile:	
90	63007327	Isoliermatte S115/S125/S325/SB315 17-70kW	0,155
100	(x)	Wärmeschutz	
110	63007280	Montagematerial Wärmeschutz Tür kompl.	0,039
		bestehend aus:	
120	(x)	Blechschaube DIN7981-c-St6,3x25-A3T	
130	(x)	Scheibe DIN9021-6,4-A3K	
140	63007267	Wärmeschutz Tür S115/S125/S325 35-43kW	4,080
		Lieferbare Einzelteile:	
90	63007327	Isoliermatte S115/S125/S325/SB315 17-70kW	0,155
100	(x)	Wärmeschutz	
150	63007269	Wärmeschutzmatte 25xD192xD110mm 35-70kW	0,364
110	63007280	Montagematerial Wärmeschutz Tür kompl.	0,039
		bestehend aus:	

Brennertür SC115 mit BE/TE/Fremdbrenner

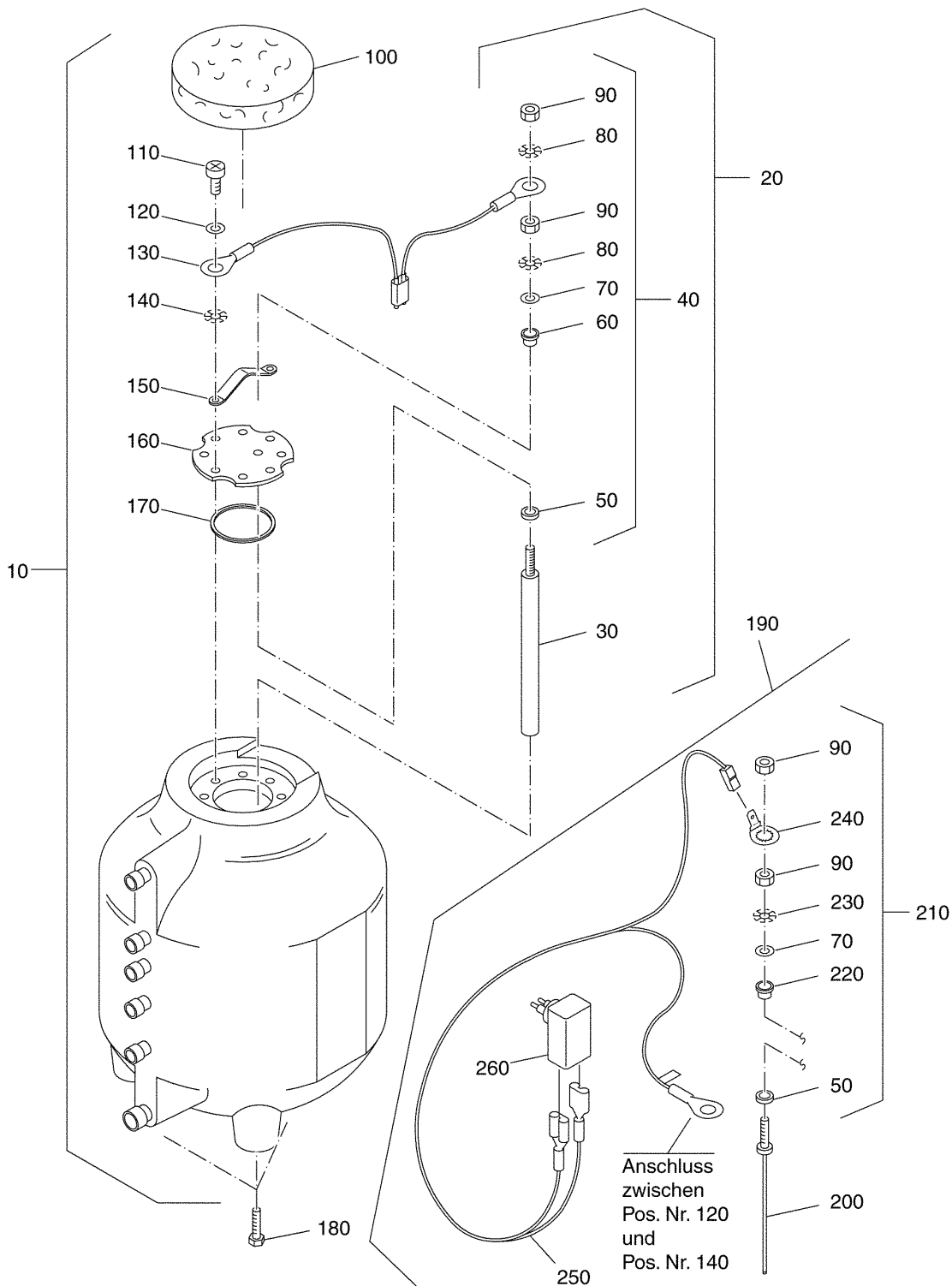


1024265-00-Brennertür SC115 mit BE/TE/Fremdbrenner

Brennertür SC115 mit BE/TE/Fremdbrenner

Pos. Nr.	Artikel-Nr.	Artikelbezeichnung	Gewicht je Stück in kg
120	(x)	Blechschraube DIN7981-c-St6,3x25-A3T	
130	(x)	Scheibe DIN9021-6,4-A3K	
160	63020969	Dichtschnur GPO 15x1150mm lang 17-28kW	0,288
161	63020970	Dichtschnur GPO 15x1400mm lang 34kW	0,006

Speicher SC115T/UT

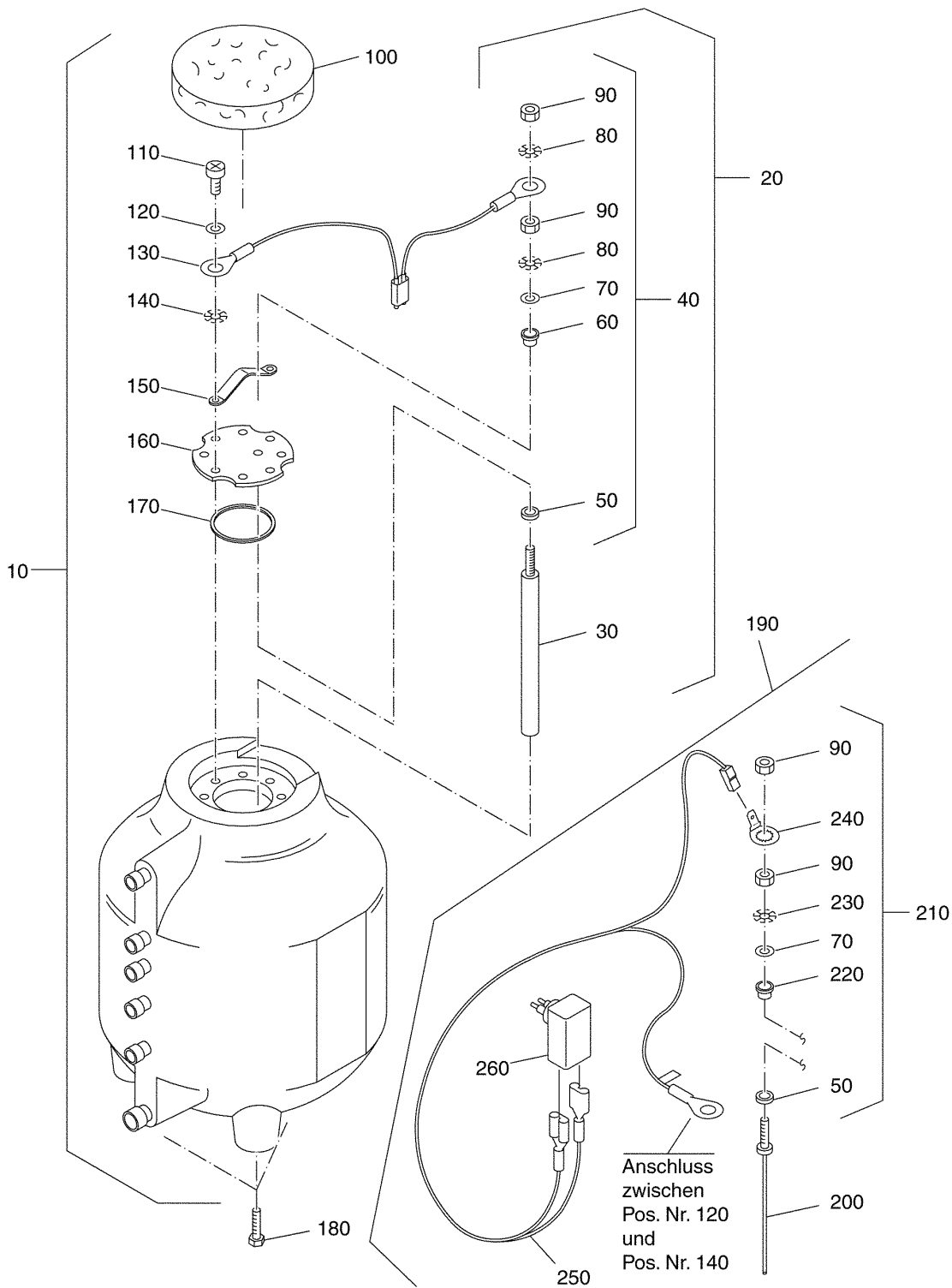


1024266-00-Speicher SC115T/UT (056ET01-006-000)

Speicher SC115T/UT

Pos. Nr.	Artikel-Nr.	Artikelbezeichnung	Gewicht je Stück in kg
10	5230065	Speicher T150/1	103,000
		Lieferbare Einzelteile:	
20	5592176	Magnesiumanode 33x400mm kompl. anstelle der Innertanode	0,640
		bestehend aus:	
30	x	Anode D33x400mm lang	
40	5264278	Befestigungs-Set Magnesiumanoden (10er Pack)	0,017
		bestehend aus:	
50	(x)	Dichtscheibe 8x25x2mm	
60	(x)	Isolierhülse für Anode	
70	(x)	Scheibe 8,4x17x1,2mm A3K	
80	(x)	Fächerscheibe DIN6798 A10,5 A3K	
90	(x)	Sechskantmutter DIN555 M8 5	
100	5222851	Wärmeschutzscheibe	0,100
110	x	Sechskantschraube DIN933 M10x30 A3K	
120	x	Scheibe DIN125 B10,5 A3K	
130	7079410	Überwachung für Magnesiumanode	0,005
140	x	Fächerscheibe DIN6798 A10,5 A3K	
150	x	Transportbügel	
160	63014368	Handlochdeckel D210mm	1,540
170	3869052	Dichtring 120x152x10 mm	0,100
180	x	Sechskantschraube DIN558 M10x16-4.6	
190	3868354	Inertanode UP 400mm kompl. anstelle der Magnesiumanode	1,000
		lieferbare Einzelteile	
200	x	Innertanode 400mm lang mit Gewinde M8	
210	3868384	Befestigungs-Set Inertanoden (5er Pack)	0,079
		bestehend aus:	
220	(x)	Dichtscheibe D20x8,5x2	
60	(x)	Isolierhülse für Anode	
70	(x)	Scheibe 8,4x17x1,2mm A3K	
230	(x)	Zahnscheibe DIN6797 A8,4	

Speicher SC115T/UT

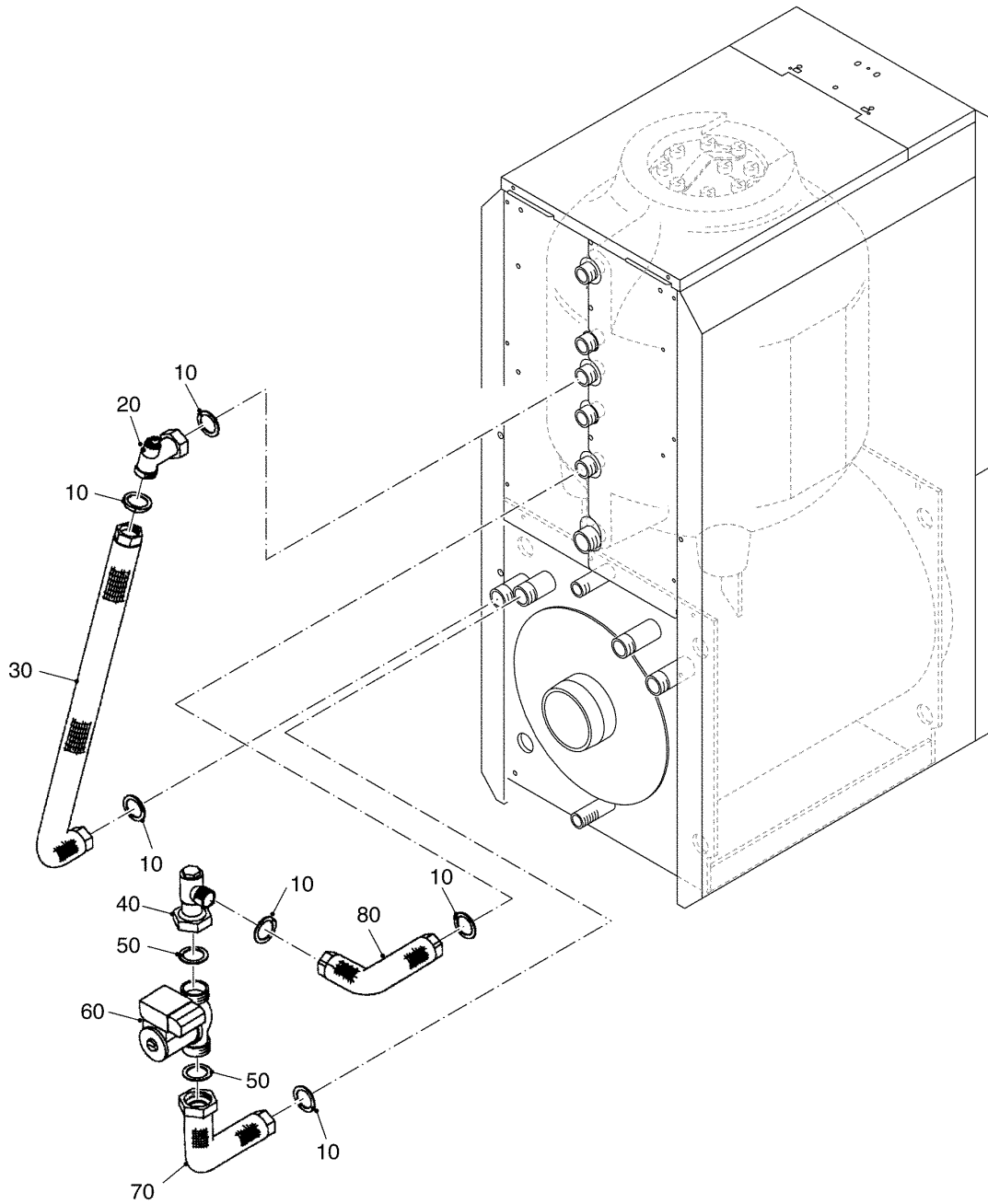


1024266-00-Speicher SC115T/UT (056ET01-006-000)

Speicher SC115T/UT

Pos. Nr.	Artikel-Nr.	Artikelbezeichnung	Gewicht je Stück in kg
90	(x)	Sechskantmutter DIN555 M8 5	
240	(x)	Zahnscheibe M8 mit Flachstecker	
250	3868380	Anschlusskabel 3500mm lang mit Ösen und Stecker	0,100
260	3868370	Steckerpotentiostat UP 19H (AMP-Stecker)	0,220

Verrohrung SC115T/UT 17-28kW

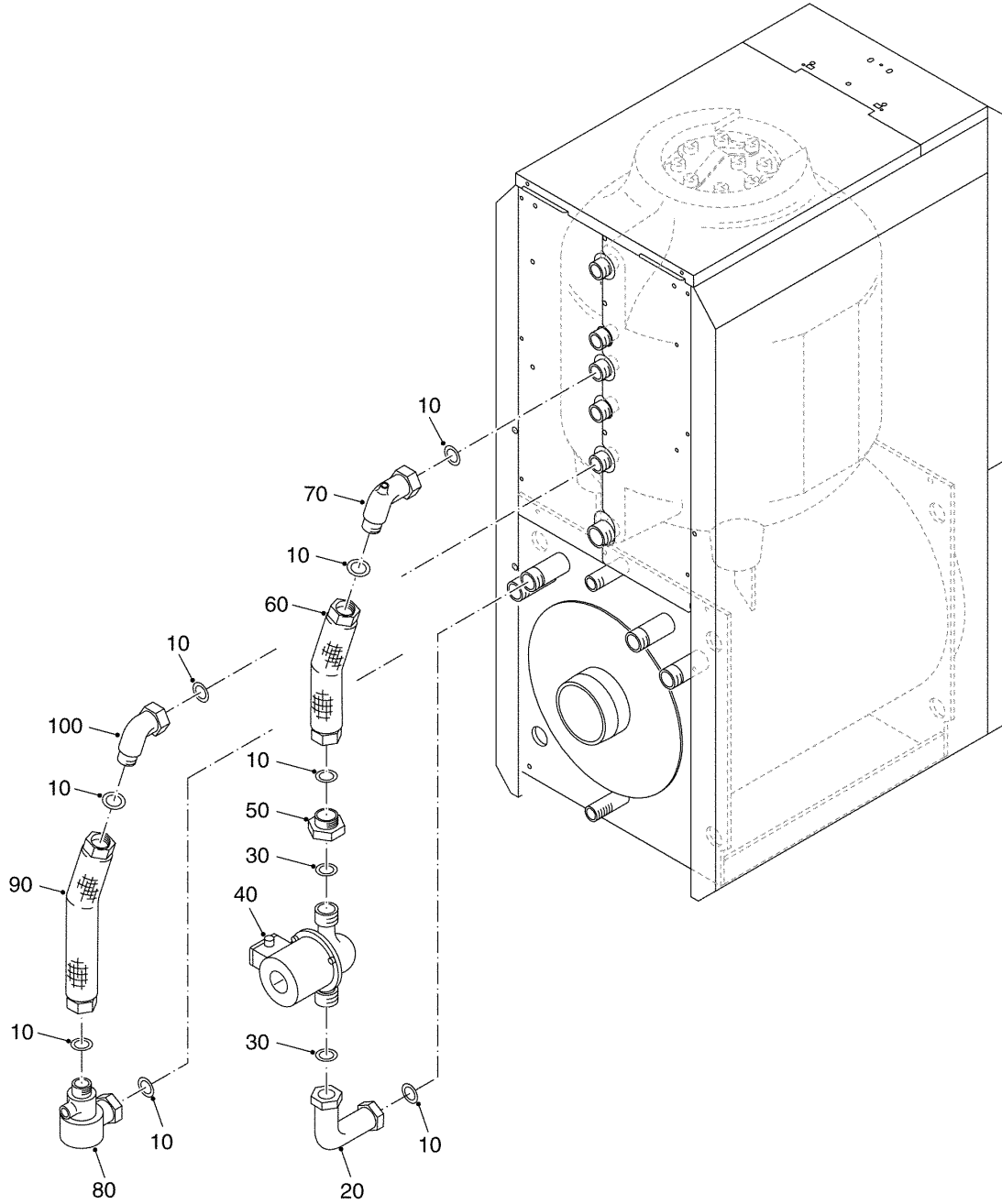


1024276-00-Verrohrung SC115T/UT 17-28kW (056ET01-008-000)

Verrohrung SC115T/UT 17-28kW

Pos. Nr.	Artikel-Nr.	Artikelbezeichnung	Gewicht je Stück in kg
10	(x)	Dichtung D24x30,5x2 AFM34	
20	5584485	Winkelverschraubung G1"	0,300
30	5538305	Rücklauf-Anschluss-Rohrbogen G1"	0,441
40	5584481	Eck-Rückschlagventil G1"	0,460
50	(x)	Dichtung D28x44x2 EPDM	
60		Verwendbare Speicherladepumpen:	
60	63002480	Pumpe RS25/6-3 180mm 9h Universal	2,980
60	63002481	Pumpe Grundfos UPS 25/60 MK3 180mm	2,820
70	5538455	Vorlauf-Anschluss-Rohrbogen G1 1/2"x G1"	0,420
80	5538450	Vorlauf-Anschluss-Rohrbogen G1"	0,340
	5909265	Dichtungs-Set Kessel-Speicher-Verrohrung	0,014
		bestehend aus:	
		8 St. Dichtung D24x30,5x2 AFM34	
		2 St. Dichtung D28x44x2 EPDM	

Verrohrung SC115T/UT 35kW

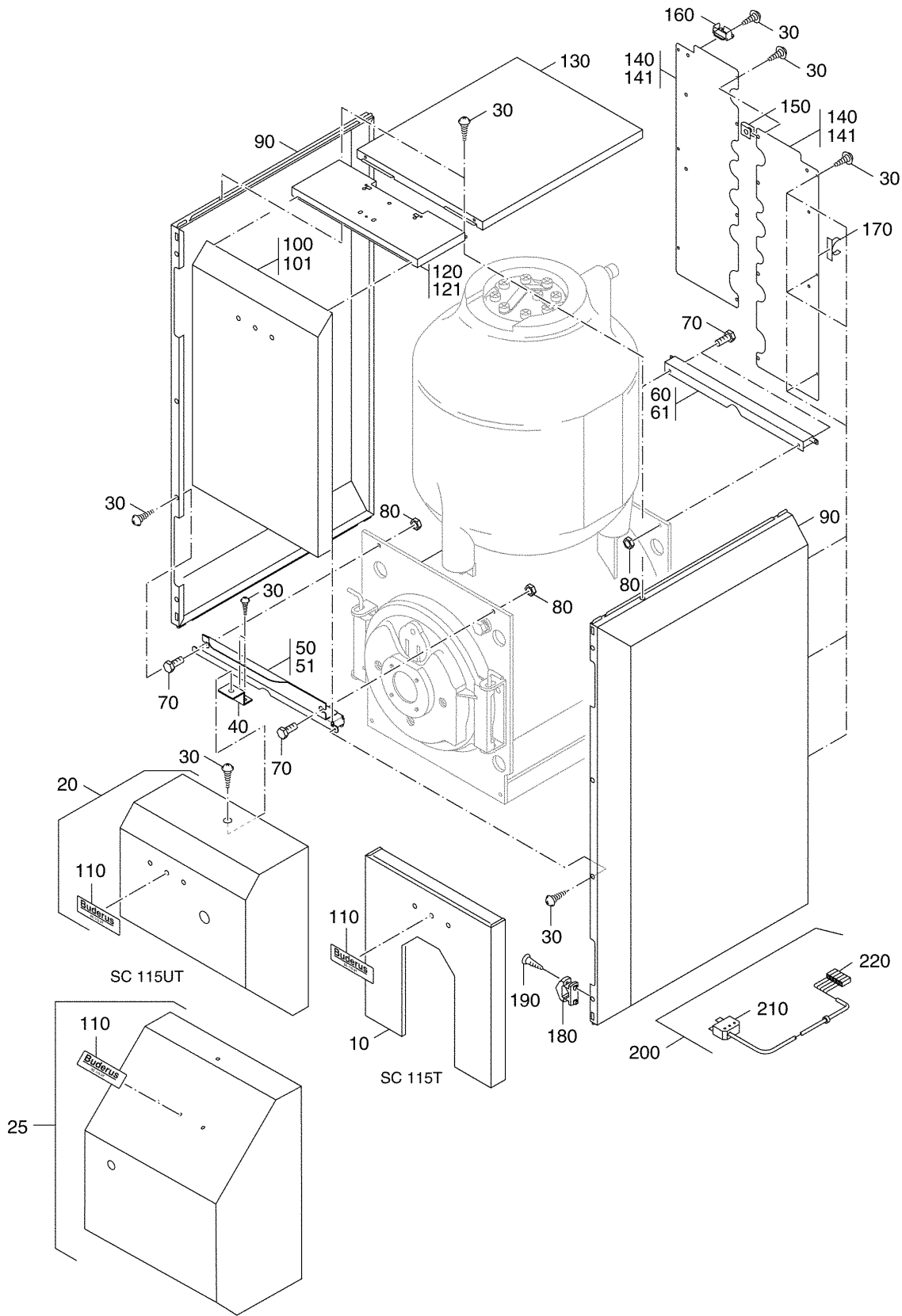


1024277-00-Verrohrung SC115T/UT 35kW (056ET01-007-000)

Verrohrung SC115T/UT 35kW

Pos. Nr.	Artikel-Nr.	Artikelbezeichnung	Gewicht je Stück in kg
10	(x)	Dichtung D24x30,5x2 AFM34	
20	5584486	Winkelverschraubung G1"-G1 1/2"	0,360
30	(x)	Dichtung D28x44x2 EPDM	
40		Verwendbare Speicherladepumpen:	
40	63002480	Pumpe RS25/6-3 180mm 9h Universal	2,980
40	63002481	Pumpe Grundfos UPS 25/60 MK3 180mm	2,820
50	5681100	Reduzierstück G 1 1/2"-1"	0,181
60	5584493	Metallwellschlauch DN25 385mm lang	0,232
70	5584484	Winkelverschraubung G1"	0,380
80	5584480	Eck-Rückschlagventil G1"-G1 1/2"	0,581
90	5584495	Metallwellschlauch DN25 465mm lang	0,248
100	67900914	Winkel G1" kompl.	0,243
	5909265	Dichtungs-Set Kessel-Speicher-Verrohrung	0,014
		bestehend aus:	
		8 St. Dichtung D24x30,5x2 AFM34	
		2 St. Dichtung D28x44x2 EPDM	

Verkleidung SC115T/UT

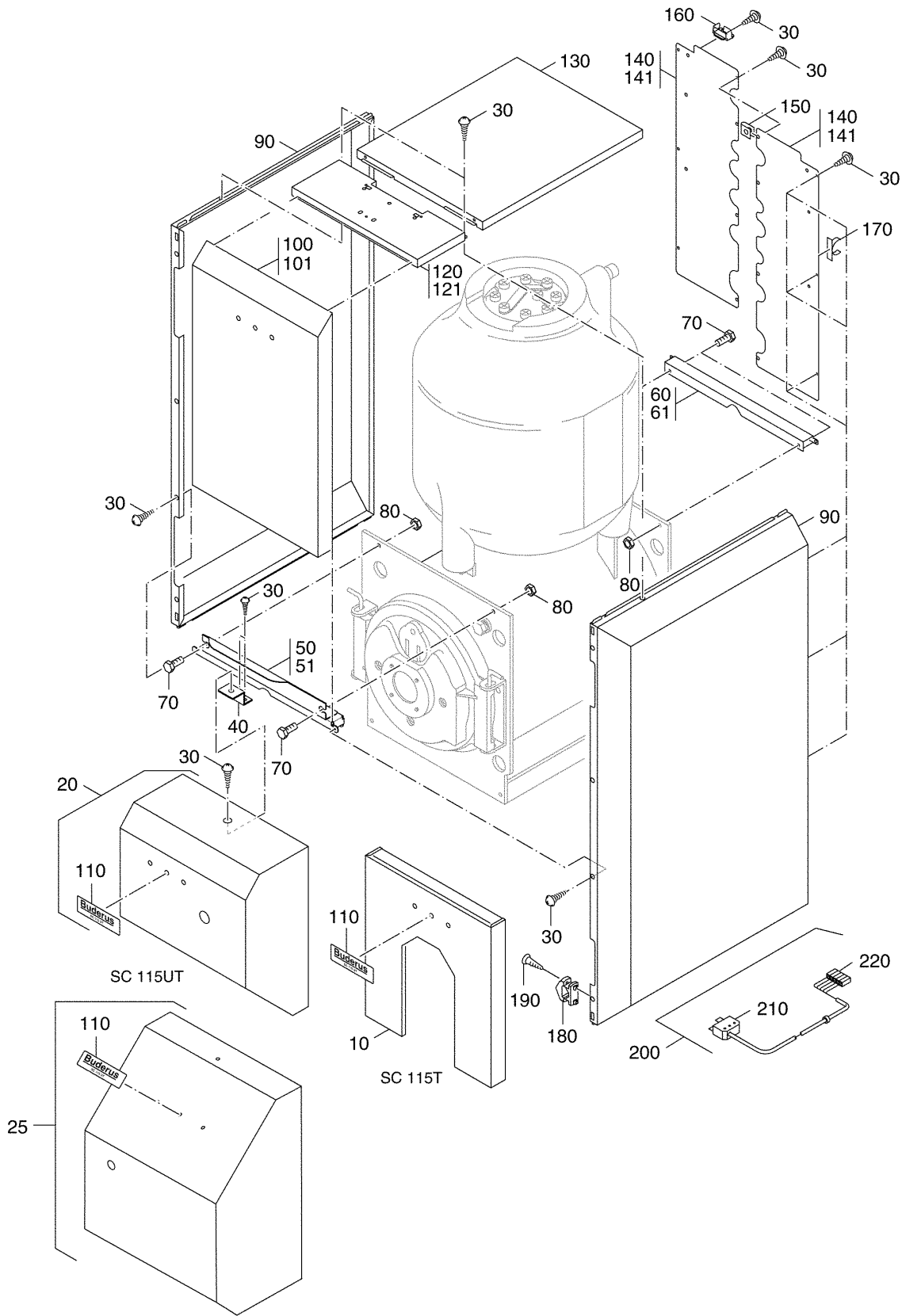


102244-02-Verkleidung SC115T/UT (056ET01-035-000)

Verkleidung SC115T/UT

Pos. Nr.	Artikel-Nr.	Artikelbezeichnung	Gewicht je Stück in kg
	63023783	Verkleidung kompl. SC115T/UT 17-21kW	18,000
	63023784	Verkleidung kompl. SC115T/UT 28kW	18,000
	63023785	Verkleidung kompl. SC115T/UT 35kW	30,000
		Hinweis! Vorderwand oder Brennerhaube sowie Geräteschild muß separat bestellt werden!	
		Lieferbare Einzelteile:	
10		Vorderwand kompl	
10	63024332	Vorderwand kompl. SC115/SC115T 17-28kW	1,500
10	63024342	Vorderwand kompl. SC115/SC115T 35kW	1,500
20		Brennerhauben SC115 (BE)	
20	63024333	Brennerhaube SC115/SC115T 17-28kW	1,500
20	63024341	Brennerhaube SC115/SC115T 35kW	1,500
		Brennerhauben SC115 (SE)	
25	63028950	Brennerhaube SC115UT 17-28kW (SE)	6,050
25	63031412	Brennerhaube SC115UT 34kW (SE)	7,050
30	(x)	Flachkopfschraube ST3,9x9,5-A3T	
40	63031448	Sicherungswinkel Brennerhaube	0,051
		Hinweis: Bei Bedarf der Traverse vorn SC115T geliefert bis 05/20054, Traverse vorn geliefert ab 06/2005 bestellen und durch bauseitiges abschrauben Traversenvorder- teil an Verkleidung anpassen.	
50	63038442	Traverse vorn S115T/SC115T/S125T17-28kW (geliefert ab 06/2005)	*
51	63038443	Traverse vorn S/SC115/T/S125/T 34-35kW (geliefert ab 06/2005)	*
60	63038854	Traverse hinten S115/SC115/S125 17-28kW	*
61	63038855	Traverse hinten S115/SC115/S125 34-35kW	*
70	(x)	Sechskantschraube DIN558-M8x16-4.6	
80	(x)	Sechskantmutter ISO4032-M8-8-A3K	
90		Seitenwand li/re	
90	63038447	Seitenwand li/re S115T/SC115T/S125T 17-21kW	*

Verkleidung SC115T/UT

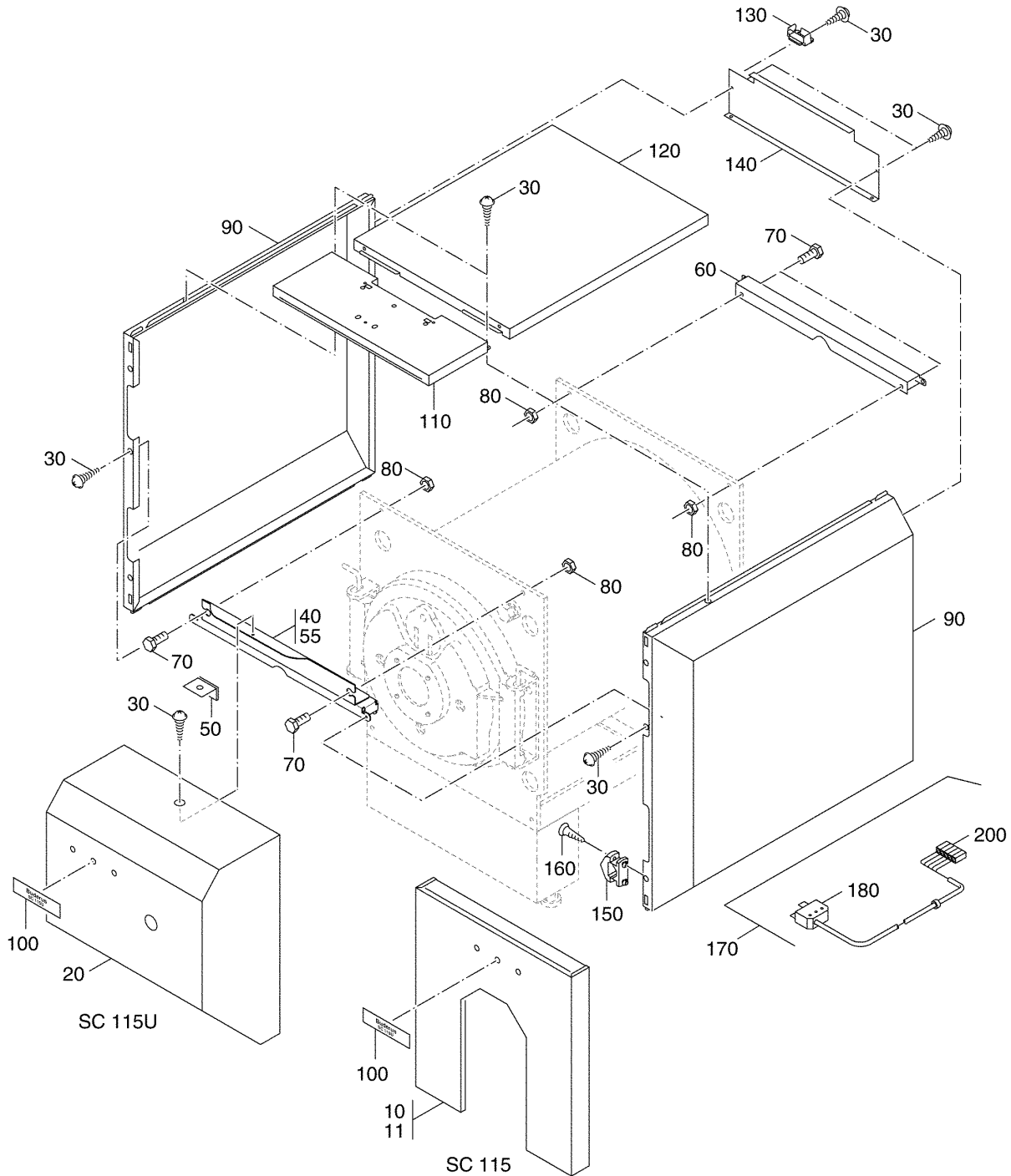


102244-02-Verkleidung SC115T/UT (056ET01-035-000)

Verkleidung SC115T/UT

Pos. Nr.	Artikel-Nr.	Artikelbezeichnung	Gewicht je Stück in kg
90	63038448	Seitenwand li/re S115T/SC115T/S125T 28kW	*
90	63038449	Seitenwand li/re S115T/SC115T/S125T 34-35kW	*
100	63024338	Vorderwand oben SC115T/S125T 17-28KW	1,500
101	63024340	Vorderwand oben SC115T/S125T 34-35KW	1,500
110	63023764	Geräteschild Logano SC115	0,023
120		Haube vorn (geliefert bis 05/2005)	
120	5199264	Haube vorn S115T/UT 17-28KW	1,000
120	5199312	Haube vorn S115T/UT 34-35KW	1,200
121		Haube vorn (geliefert ab 06/2005)	
130		Haube hinten	
121	63038432	Haube vorn SC115/S125 17-28kW	*
121	63038429	Haube vorn SC115/S125 34-35kW	*
130	63038430	Haube hinten S115/SC115/S125 17-21kW	*
130	63038431	Haube hinten S115/SC115/S125 28kW	*
130	63038428	Haube hinten S115/SC115/S125 34-35kW	*
140	63038858	Rückwand re/li S115T/S125T 17-28kW	*
141	63038859	Rückwand re/li S115T/S125T 34-35kW	*
150	(x)	Schnappmutter 3,9-A3K	
160	7060754	Kabelhalter	0,020
170	(x)	Kabelclips	
180	5340450	Deckelklemme Zugentlastung	0,006
190	(x)	Blechschrabe DIN7981-c-St3,5x22-A3K	
200	7079331	Brenneranschlusskabel 4300mm lang kompl.	0,700
		Lieferbare Einzelteile:	
210	67903164	Steckerteil ST18/7 versilbert	0,050
220	7079220	Anschlussklemme 7-polig grün BR	0,015
	63029566	Montagematerialverkleidung SC115T/UT	0,140

Verkleidung SC115/U

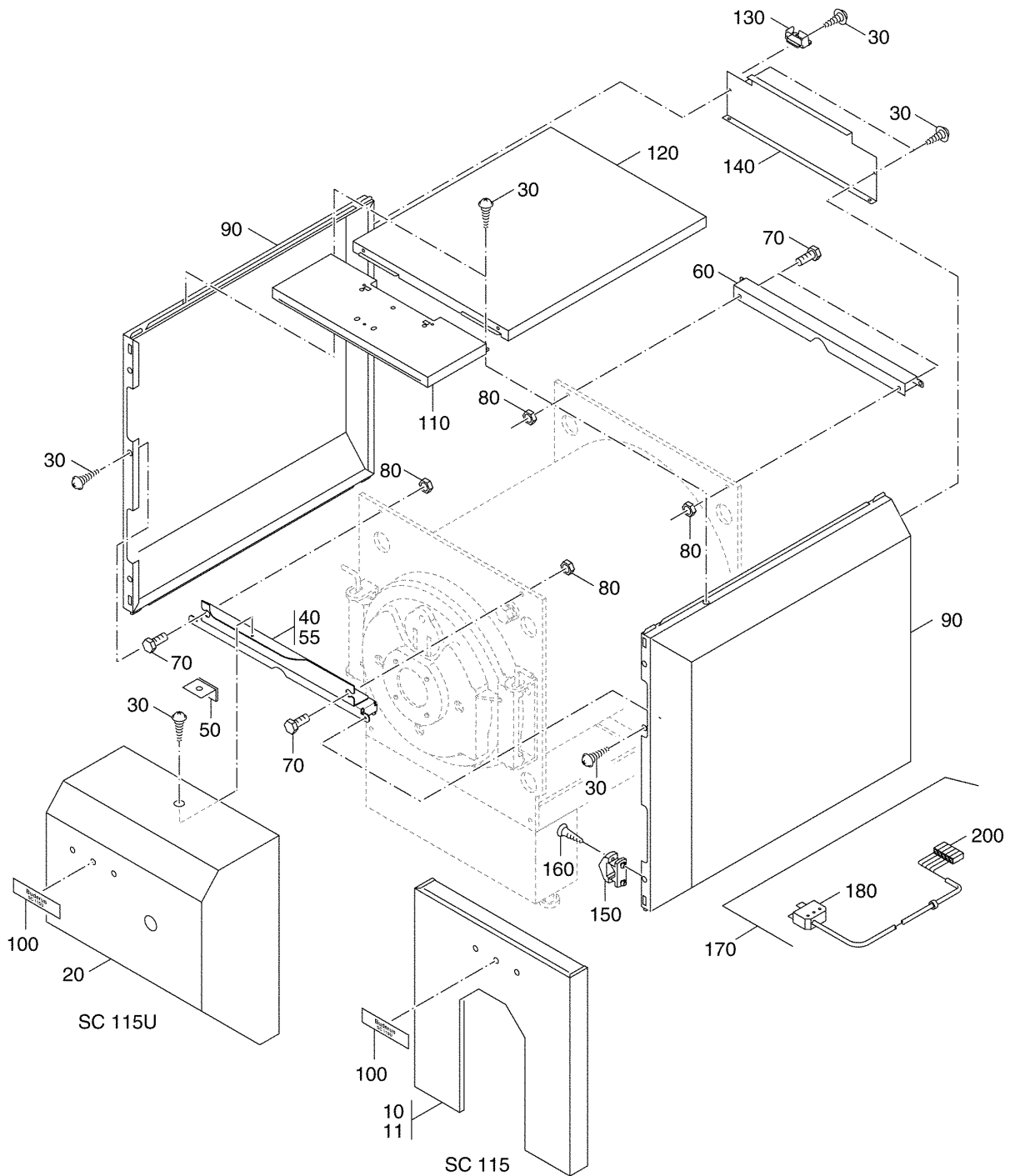


1022245-01-Verkleidung SC115/U (056ET01-034-000)

Verkleidung SC115/U

Pos. Nr.	Artikel-Nr.	Artikelbezeichnung	Gewicht je Stück in kg
	63023755	Verkleidung kompl. SC115 17-21kW	18,000
	63023756	Verkleidung kompl. SC115 28kW	22,000
	63035162	Verkleidung kompl. SC115/S125 34-35kW	19,500
		Hinweis! Brennerhaube oder Vorderwand sowie Geräteschild muß separat bestellt werden!	
		Lieferbare Einzelteile:	
10	63024332	Vorderwand kompl. SC115/SC115T 17-28kW	1,500
11	63024342	Vorderwand kompl. SC115/SC115T 35kW	1,500
20	63024333	Brennerhaube SC115/SC115T 17-28kW	1,500
30	(x)	Flachkopfschraube ST3,9x9,5-A3T	
40	63038854	Traverse hinten S115/SC115/S125 17-28kW für SC115 (geliefert bis 05/2005) als Traverse vorn eingebaut	*
50	(x)	Schnappmutter 4,2-A3K-SNO6237 nur für SC115 (geliefert bis 05/2005)	
55		Traverse vorn (geliefert ab 06/2005)	
55	63038441	Traverse vorn S/SC115/S125 17-28kW	*
55	63038443	Traverse vorn S/SC115/T/S125/T 34-35kW	*
60		Traverse hinten	
60	63038854	Traverse hinten S115/SC115/S125 17-28kW	*
60	63038855	Traverse hinten S115/SC115/S125 34-35kW	*
70	(x)	Sechskantschraube DIN558-M8x16-4.6	
80	(x)	Sechskantmutter DIN555-M8-5	
90		Seitenwand li/re	
90	63024330	Seitenwand li/re SC115/S125 17-21kW	1,500
90	63024336	Seitenwand li/re SC115/S125 28kW	1,500
90	63038446	Seitenwand li/re SC115/S125 34-35kW	*
100	63023764	Geräteschild Logano SC115	0,023
110		Haube vorn	
110	63038432	Haube vorn SC115/S125 17-28kW	*

Verkleidung SC115/U

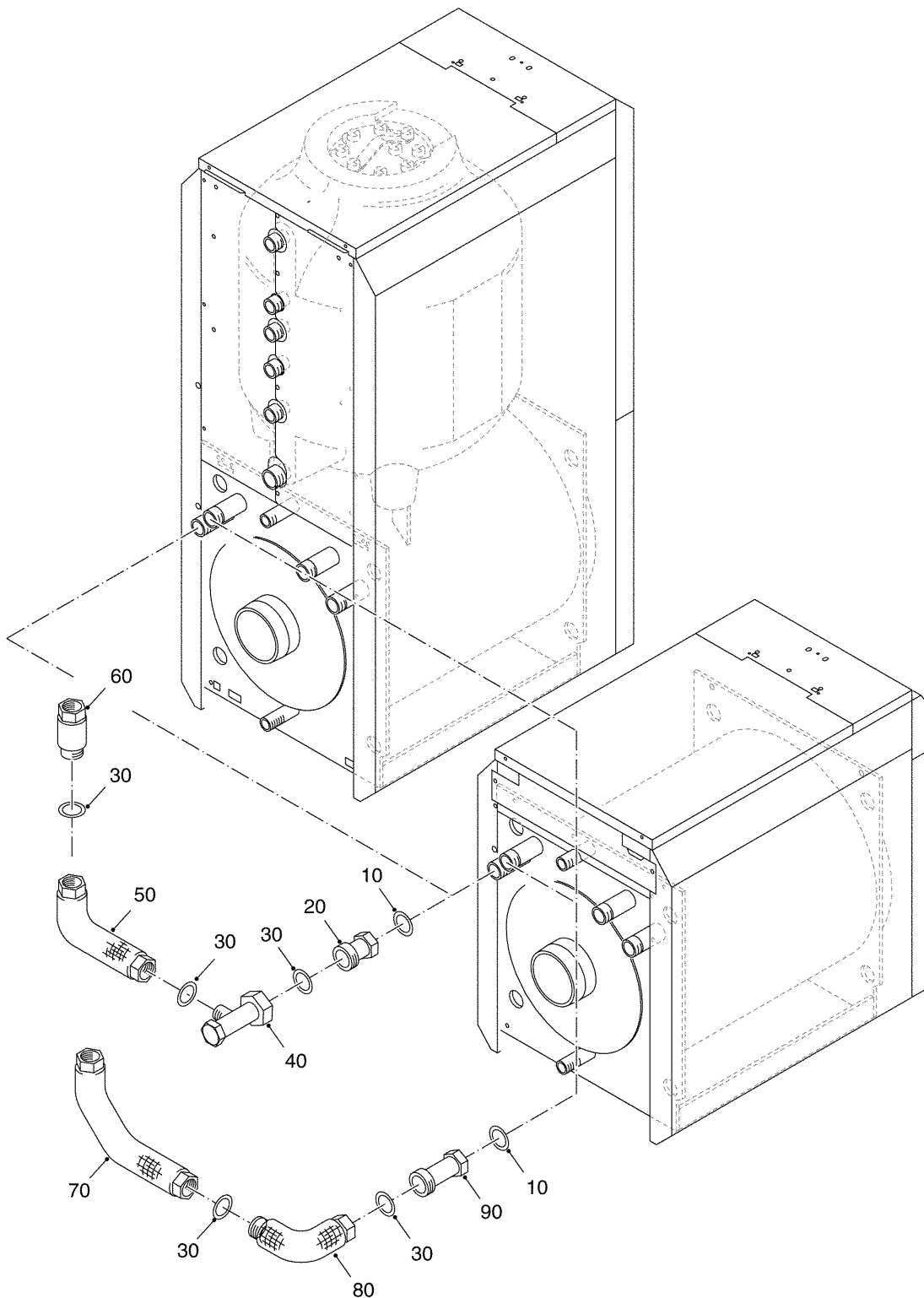


1022245-01-Verkleidung SC115/U (056ET01-034-000)

Verkleidung SC115/U

Pos. Nr.	Artikel-Nr.	Artikelbezeichnung	Gewicht je Stück in kg
110	63038429	Haube vorn SC115/S125 34-35kW	*
120		Haube hinten	
120	63038430	Haube hinten S115/SC115/S125 17-21kW	*
120	63038431	Haube hinten S115/SC115/S125 28kW	*
120	63038428	Haube hinten S115/SC115/S125 34-35kW	*
130	7060754	Kabelhalter	0,020
140	63024334	Rückwand SC115/S125 17-28kW	1,500
150	5340450	Deckelklemme Zugentlastung	0,006
160	(x)	Blehschraube DIN7981-c-St3,5x22-A3K	
170	7060810	Brennerleitung 2350mm lang kompl.	0,402
		Lieferbare Einzelteile:	
180	67903164	Steckerteil ST18/7 versilbert	0,050
200	7079220	Anschlussklemme 7-polig grün BR	0,015
	63033533	Montagematerial Verkleidung SC115/S125	*

Kesselanschluss-Set senkrecht KAS1 S115

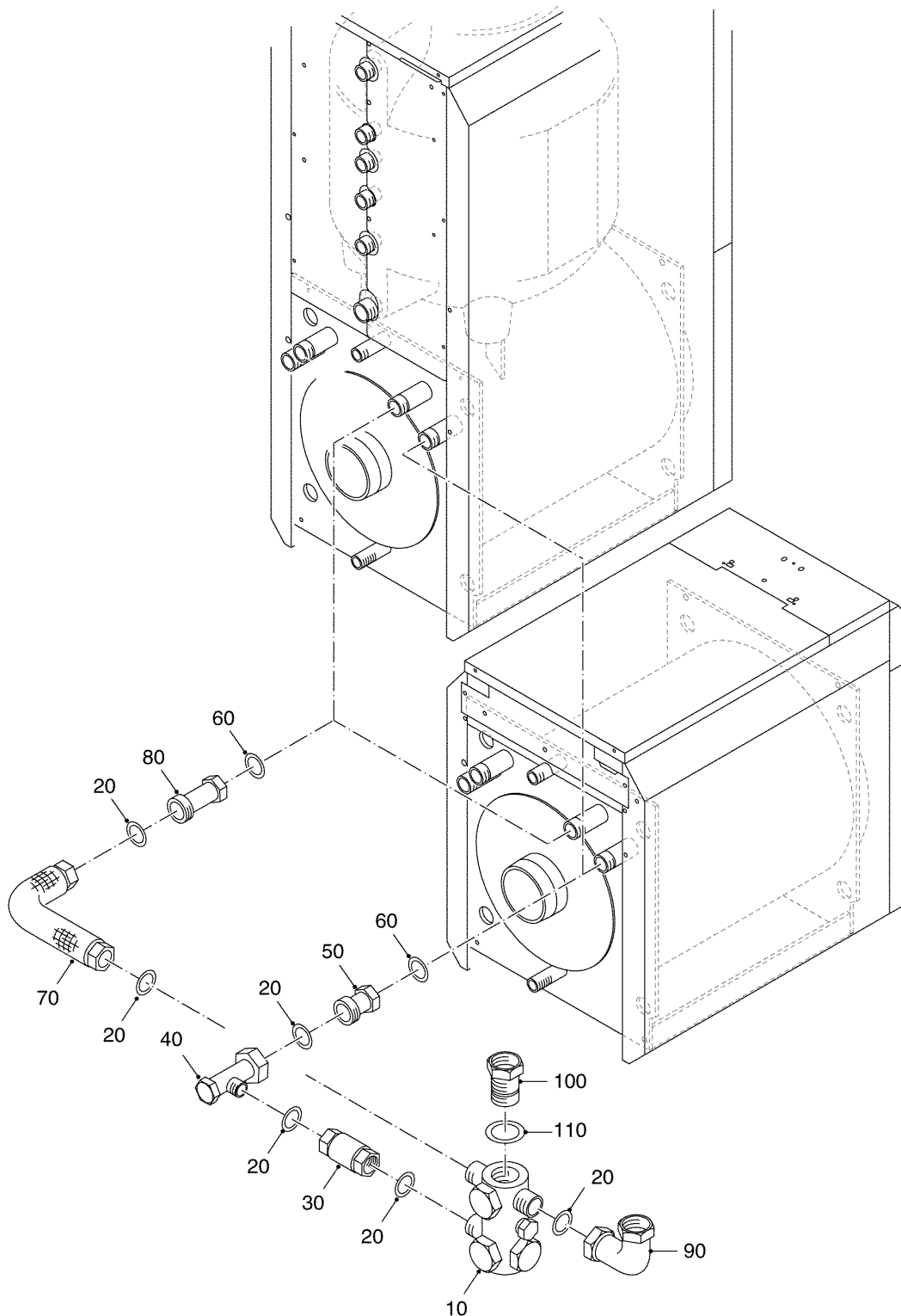


99901762-00-Kesselanschluss-Set senkrecht KAS1 S115 (056ET01-011-000)

Kesselanschluss-Set senkrecht KAS1 S115

Pos. Nr.	Artikel-Nr.	Artikelbezeichnung	Gewicht je Stück in kg
10	(x)	Dichtung D24x30,5x2 AFM34	
20	5354932	Reduzierstück G1 1/4"-G1" 45mm lang	0,220
30	(x)	Dichtung D27x38x2, DVGW-zugel	
40	5584366	T-Stück 1 1/4"-1"-1 1/4"	0,420
50	5354915	Vor-/ Rücklaufrohr KAS 1	0,740
60	5354933	Ausgleichsstück G1 1/4" I/A KAS 1	0,400
70	5354913	Vor-/ Rücklaufrohr KAS 1	1,200
80	5354929	Bogen 95x101mm G1 1/4" I/A KAS 1	0,680
90	5584440	Reduzierstück G 1 1/4"-G1" 90mm lang	0,317
	5354968	Dichtungssatz Flachdichtung 1 (Inhalt siehe Baugruppe Dichtungs-Set)	0,068

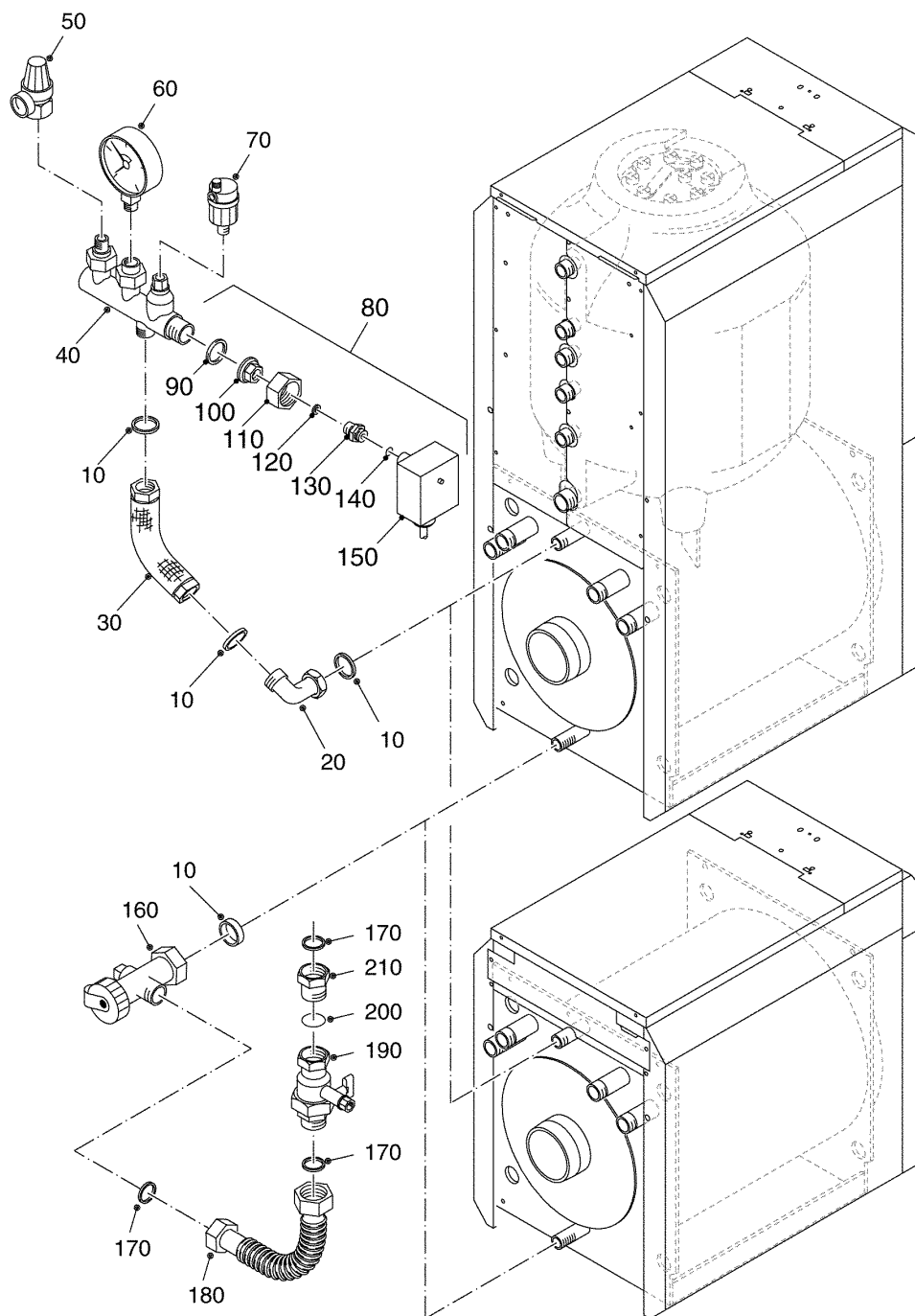
Kesselanschluss-Set waagrecht KAS2 S115



1022556-00-Kesselanschluss-Set waagrecht KAS 2 S115 (056ET01-012-000)

Kesselanschluss-Set waagrecht KAS2 S115

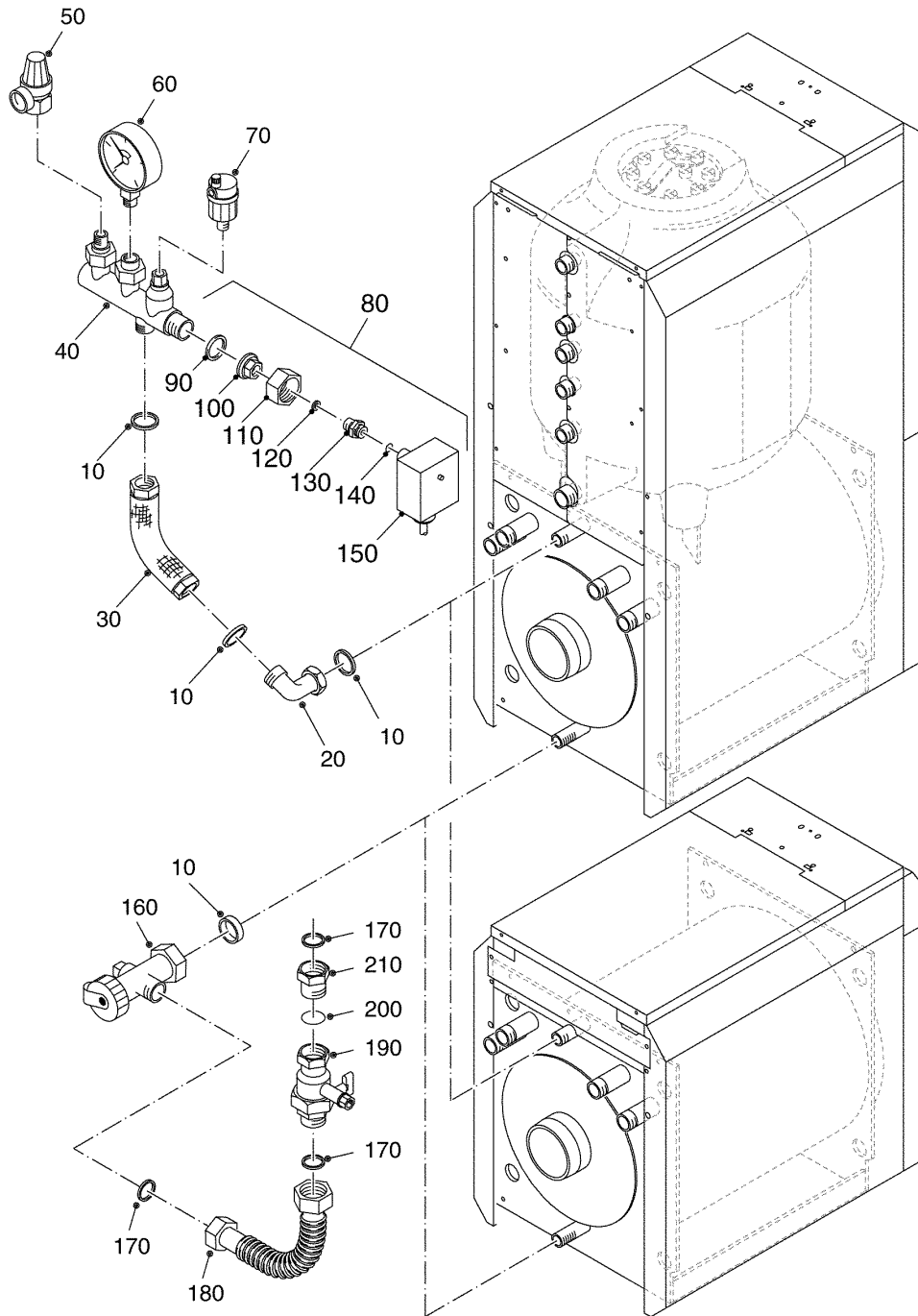
Pos. Nr.	Artikel-Nr.	Artikelbezeichnung	Gewicht je Stück in kg
10	5354972	Verteiler MFV kompl.	3,265
20	(x)	Dichtung D27x38x2, DVGW-zugel	
30	5354926	Rücklaufrohr KAS 2	0,580
40	5584366	T-Stück 1 1/4"-1"-1 1/4"	0,420
50	5354932	Reduzierstück G1 1/4"-G1" 45mm lang	0,220
60	(x)	Dichtung D24x30,5x2 AFM34	
70	5354924	Vorlaufrohr KAS 2	0,860
80	5584440	Reduzierstück G 1 1/4"-G1" 90mm lang	0,317
90	5354702	Winkel G1 1/4" für MFV	0,565
100	5354700	Einlegeteil G1 1/4"x G1" für MFV	0,220
110	(x)	O-Ring 30x3,5mm	
	5354964	Wärmeschutz 150mm für MFV (bis 07/1999) (ohne Abbildung)	0,555
	5594706	Wärmeschutz 190mm für MFV (ab 08/1999) (ohne Abbildung)	0,500
	5354968	Dichtungssatz Flachdichtung 1 (Inhalt siehe Baugruppe Dichtungs-Set)	0,068
	5354969	Dichtungssatz O-Ring (Inhalt siehe Baugruppe O-Ringe)	0,020



99906443-01-Sicherheitssets KSS und AAS S115 (056ET01-017-000)

Sicherheitssets KSS und AAS S115

Pos. Nr.	Artikel-Nr.	Artikelbezeichnung	Gewicht je Stück in kg
		Kessel-Sicherheits-Set KSS (geliefert ab 01.05.1996)	
		bestehend aus:	
10	(x)	Dichtung D24x30,5x2 AFM34	
20	67900914	Winkel G1" kompl.	0,243
30	5354927	Anschlussrohr für KSS kompl.	0,640
40	5354960	Verteiler für KSS	1,400
50	x	Sicherheitsventil 1/2" 2,5bar	
60	x	Manometer 3/8"	
70	5584446	Automatischer Entlüfter (Ventil 3/8")	0,150
80	5181616	Druckwächter mit Adapter für KSS	0,640
		bestehend aus:	
90	(x)	Dichtung D24x30,5x2 AFM34	
100	(x)	Flanschteil G1/4"	
110	(x)	Überwurfmutter G1" 27,5x17 mm	
120	(x)	Dichtung D6x11x2 AFM34	
130	(x)	Doppelnippel G1/4"XG1/4"	
140	(x)	O-Ring 10x2 mm	
150	(x)	Druckwächter	
	5354962	Wärmeschutz für KSS (ohne Abbildung)	0,100
		Ausdehnungs-Anschluss-Set AAS geliefert ab 01.06.1995	
		bestehend aus:	
10	(x)	Dichtung D24x30,5x2 AFM34	
160	5354814	Füll-/ Entleerungshahn G1"xG3/4"	0,300
170	(x)	Dichtung D19x24,4x2 AFM34	
180	5354818	Metallwellschlauch DN20 1000mm lang	0,240
190	5354816	Kappenventil G3/4"xG3/4"	0,552
200	5584444	O-Ring 22x2,5mm 70EPDM/281	0,001
210	5584442	Reduzierstück G1"AG-G3/4"IG	0,083



99906443-01-Sicherheitssets KSS und AAS S115 (056ET01-017-000)

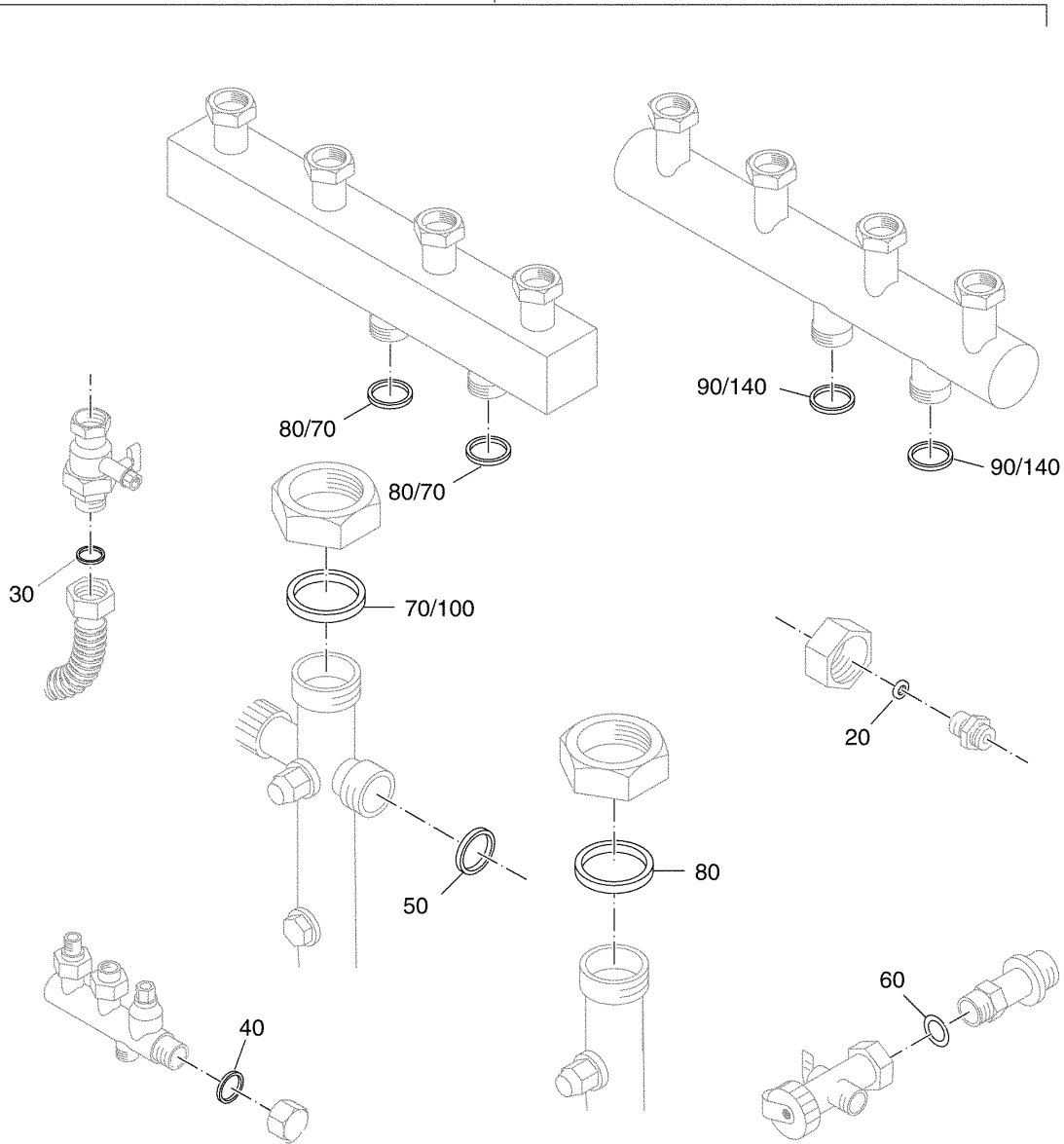
Sicherheitssets KSS und AAS S115

Pos. Nr.	Artikel-Nr.	Artikelbezeichnung	Gewicht je Stück in kg
	5354968	Dichtungssatz Flachdichtung 1 (Inhalt siehe Baugruppe Dichtungs-Set)	0,068

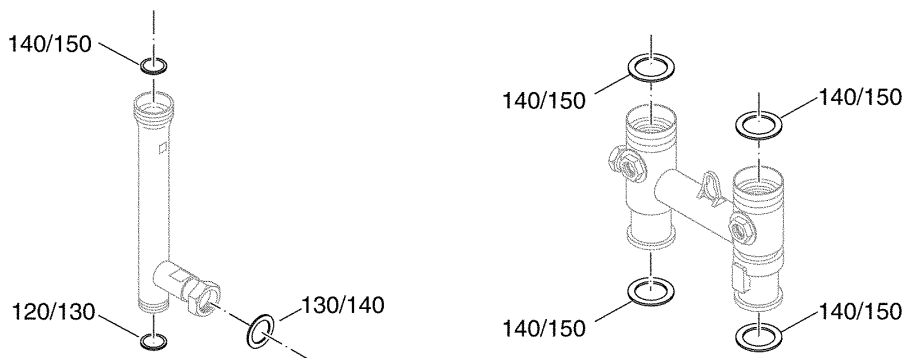
Dichtungs-Sets (Flachdichtungen)

Prinzipdarstellung

10



110

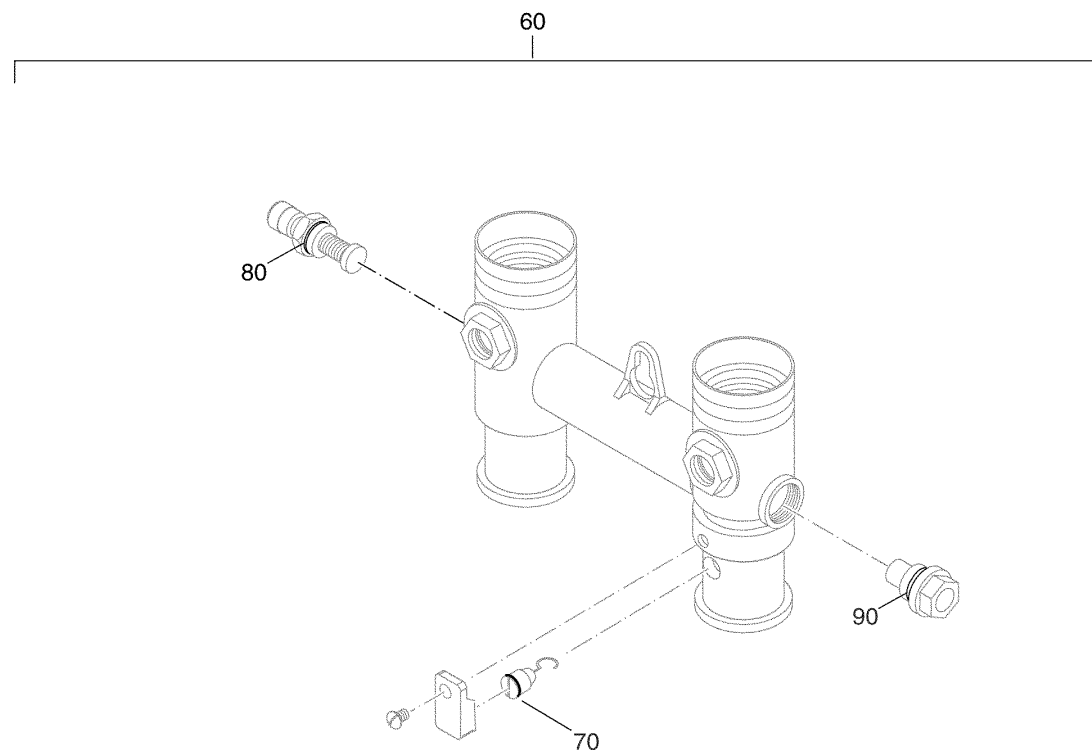
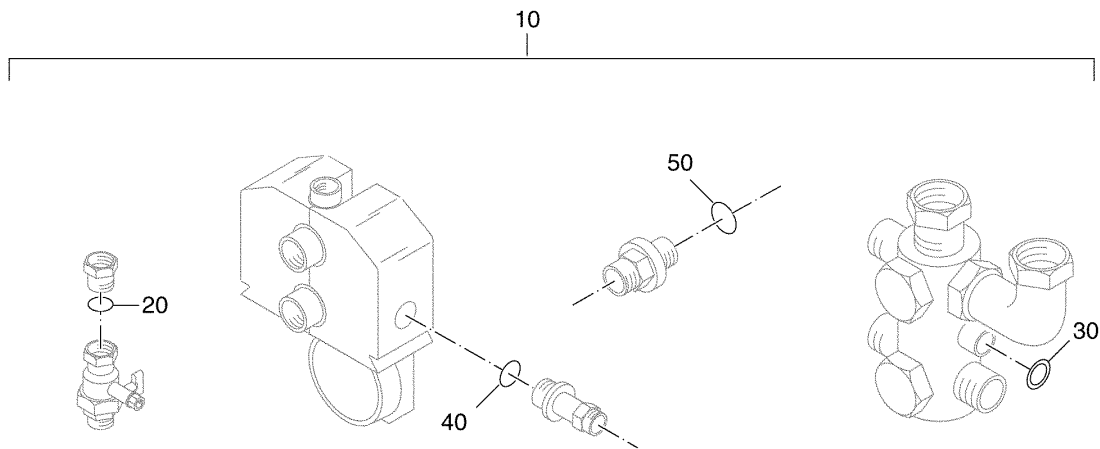


99902433-00-Dichtungs-Sets (Flachdichtungen) (056ET01-032-000)

Dichtungs-Sets (Flachdichtungen)

Pos. Nr.	Artikel-Nr.	Artikelbezeichnung	Gewicht je Stück in kg
		Dichtungs-Set, Flachdichtungen	
		Dichtungs-Sets für Kessel mit Heizkreis-Schnellmontage-Systemen für Anschluss-, Verteileranschluss-, Ergänzungs-, Heizkreis-, Sicherheits- und Ausdehnungs-/ Entleerungs-Set	
10	5354968	Dichtungssatz Flachdichtung 1 bestehend aus:	0,068
20	(x)	Dichtung D6x11x2mm AFM 34,weiß 2 Stück	
30	(x)	Dichtung D20x24x2mm AFM 34,weiß 5 Stück	
40	(x)	Dichtung D18x30x2mm EPDM 85IRHD,schw 5 Stück	
50	(x)	Dichtung D21x30x2mm EPDM 85IRHD,schw 5 Stück	
60	(x)	Dichtung D24x30,5x2mm Afm 34,weiss 5 Stück	
70	(x)	Dichtung D32x44x2mm EPDM 85IRHD,schw 5 Stück	
80	(x)	Dichtung D27x38x2mm EPDM 85IRHD,schw 5 Stück	
90	(x)	Dichtung D27x38x2mm C 4400 Klinger Sil grün 15 Stück	
100	(x)	Dichtung D42x55x2mm EPDM 85IRHD,schw 2 Stück	
110	5354971	Dichtungssatz Flachdichtung 2 bestehend aus:	0,180
120	(x)	Dichtung D21x30x2mm AFM 34,weiß 5 Stück	
130	(x)	Dichtung D27x38x2mm AFM 34,weiß 5 Stück	
140	(x)	Dichtung D32x44x2mm AFM 34,weiß 5 Stück	
150	(x)	Dichtung D42x55x2mm AFM 34,weiß 5 Stück	

Dichtungs-Sets (O-Ringe)



99908937-00-Dichtungs-Sets (O-Ringe) (056ET01-033-000)

Dichtungs-Sets (O-Ringe)

Pos. Nr.	Artikel-Nr.	Artikelbezeichnung	Gewicht je Stück in kg
10	5354969	Dichtungssatz O-Ring	0,020
		bestehend aus:	
20	(x)	O-Ring 22x2,5mm EPDM 70 IRHD,schwarz 1 Stück	
30	(x)	O-Ring 30x3,5mm EPDM 70 IRHD,schwarz 5 Stück	
40	(x)	O-Ring 35x3mm EPDM 70 IRHD,schwarz 3 Stück	
50	(x)	O-Ring 44x3mm EPDM 70 IRHD,schwarz 1 Stück	
60	5594702	Dichtungs-Set O-Ring	0,160
		bestehend aus:	
70	(x)	O-Ring 4,48x1,78mm EPDM 70 IRHD,schw 6 Stück	
80	(x)	O-Ring 24x3mm EPDM 70 IRHD,schwarz 3 Stück	
90	(x)	O-Ring 14x2mm EPDM 70 IRHD,schwarz 3 Stück	

Heizungsfachbetrieb:

Buderus

BBT Thermotechnik GmbH, D-35573 Wetzlar
www.heiztechnik.buderus.de
info@heiztechnik.buderus.de