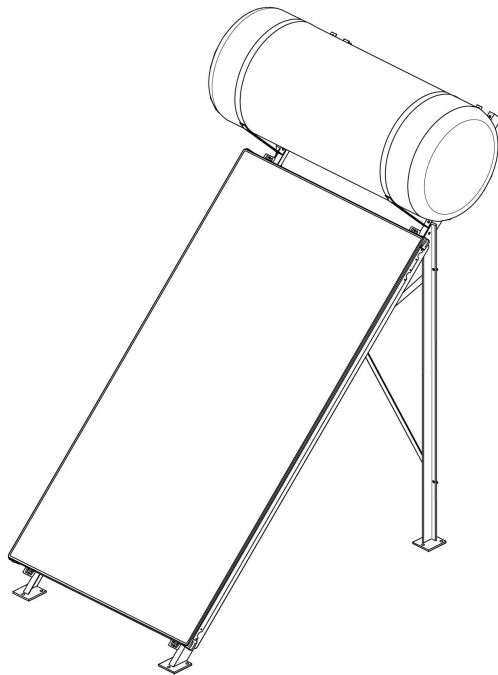


# Ersatzteilkatalog

Solartechnik  
Logasol SKE 1.0



Buderus



## Inhaltsverzeichnis

Übersicht Kollektor, Komplettstationen, Speicher .....	4
Montage SKE 1.0 .....	6
Anschluß Thermosiphonanlage .....	8

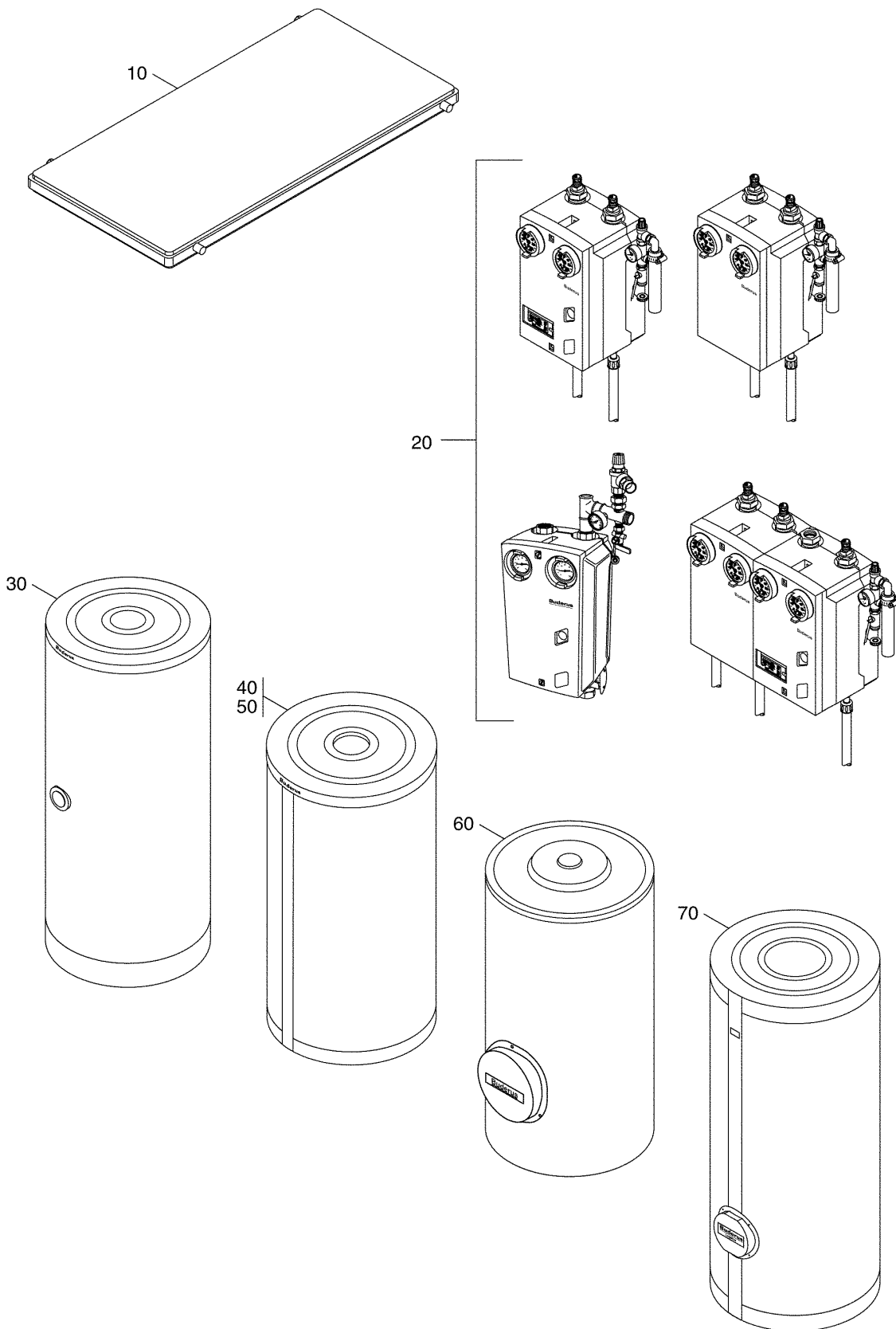


Verwenden Sie nur Originalteile von Buderus. Für Schäden, die durch nicht von uns gelieferte Ersatzteile entstehen, können wir keine Haftung übernehmen.

Zeichenerklärung:

- \* = auf Anfrage
- x = kein Ersatzteil
- (x) = nicht als Einzelteil, jedoch im Set lieferbar

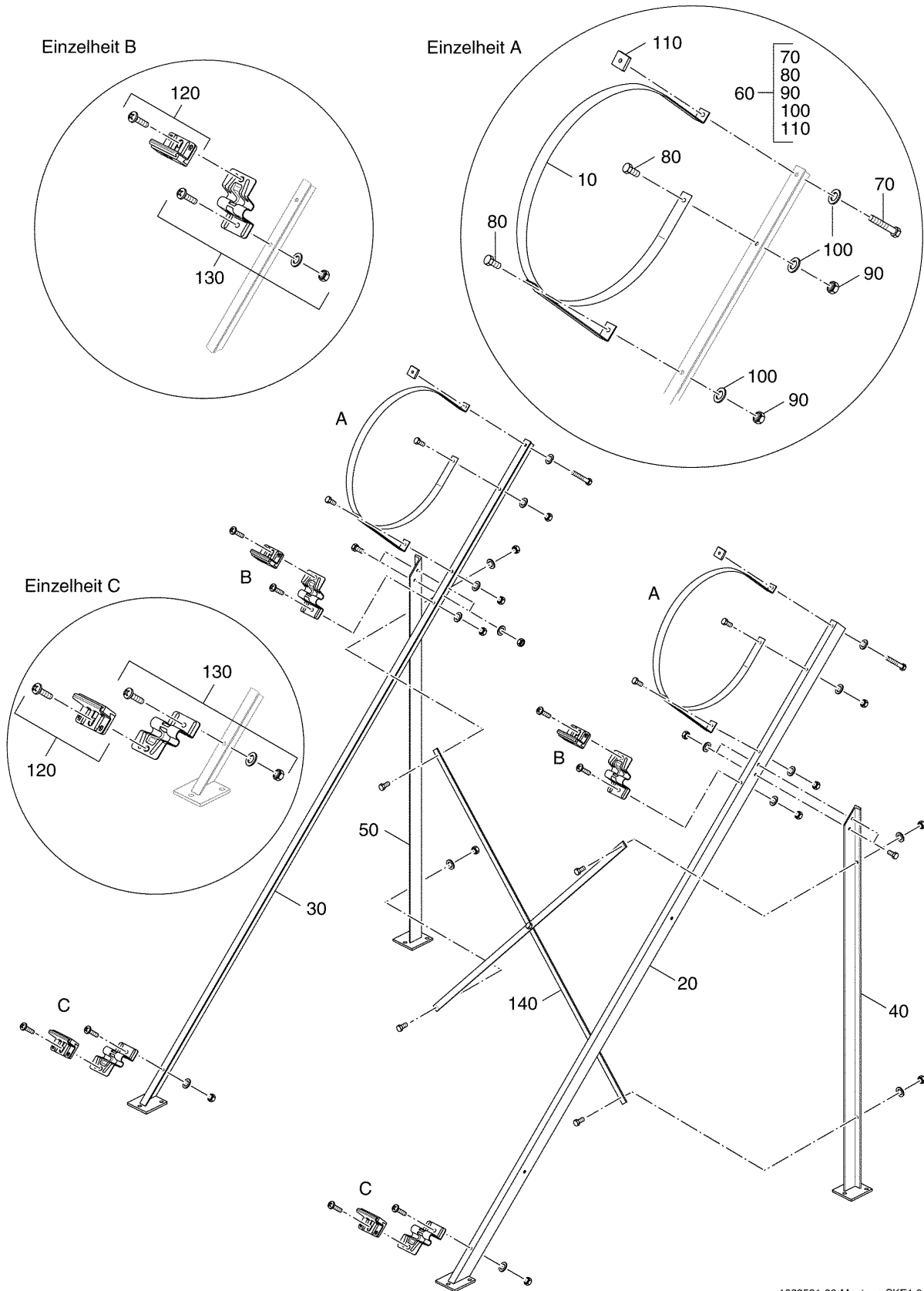
# Übersicht Kollektor, Kompletstationen, Speicher



1023811-00-Übersicht Kompletstationen, Speicher und Kollektoren

## Übersicht Kollektor, Komplettstationen, Speicher

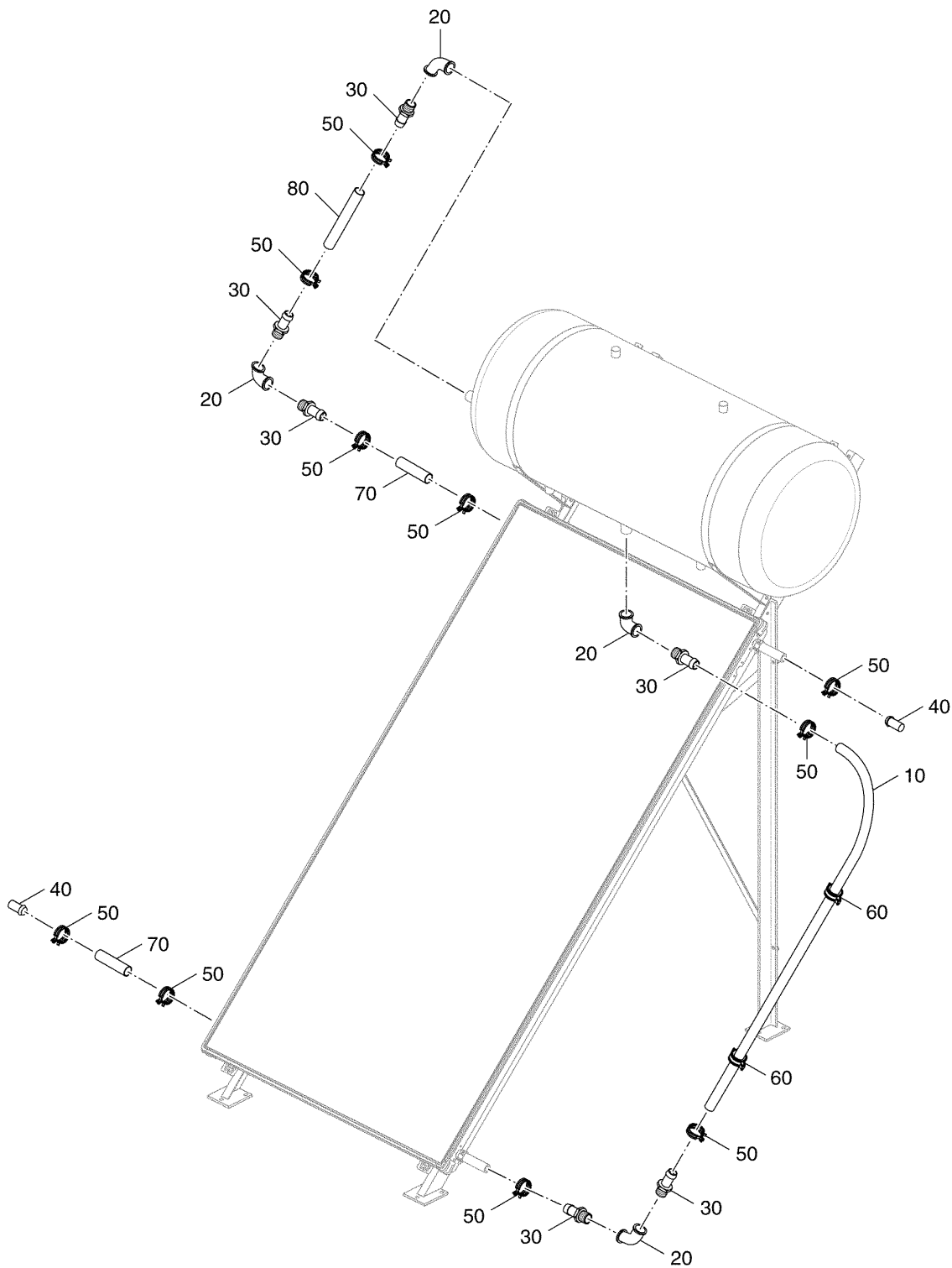
Pos. Nr.	Artikel-Nr.	Artikelbezeichnung	Gewicht je Stück in kg
10	83700205	<p>Kollektoren: Kollektor Logasol SKE 1.0-S</p> <p>Der Speicher des Thermosyphonsystems kann über die Firma Alphatherm aus Griechenland bezogen werden.</p> <p>Der Kollektor Logasol SKE 1.0-S kann auch ohne Thermosyphonsystem, analog Logasol SKN 2.0, verwendet werden.</p>	48,000
20		<p>Komplettstationen: Komplettstation KS105-220</p>	
30		<p>Speicher: Solar-Speicher SL300-1bis 500-2</p>	
40		Solar-Speicher PL750/1S / PL750-1500	
50		Solar-Speicher P750S, PL750/2S-1000/2S	
60		Solar-Speicher SS300/SM300/ST-S400	
70		Solar-Speicher SM400 und SM500	



1023531-00-Montage SKE1.0

## Montage SKE 1.0

Pos. Nr.	Artikel-Nr.	Artikelbezeichnung	Gewicht je Stück in kg
10	63032453	Spannband 520 - 580 kompl	2,000
20	63032455	Stütze 45 Grad re kompl	10,800
30	63032456	Stütze 45 Grad li kompl	10,800
40	63032457	Stütze senkr re kompl	6,400
50	63032458	Stütze senkr li kompl	6,400
60	63032454	Befestigungs-Set Spannband	0,174
		bestehend aus:	
70	(x)	Sechskantschraube DIN933 M8x200 1 Stück	
80	(x)	Sechskantschraube DIN933 M8x20 2 Stück	
90	(x)	Sechskantmutter DIN934 M8 3 Stück	
100	(x)	Scheibe DIN125 8.4 3 Stück	
110	(x)	Gewindeplatte M8 TSS 1 Stück	
120	63016763	Kollektorklammer kompl	0,130
130	63016762	Kollektorhalter Unterteil ü/F/DIR	0,169
140	x	Strebe	



1023532-01-Anschluss Thermosiphonanlage

## Anschluß Thermosiphonanlage

Pos. Nr.	Artikel-Nr.	Artikelbezeichnung	Gewicht je Stück in kg
10	63032452	Solarschlauch 3/4" x 2400	1,610
20	x	Winkel 3/4"	
30	63008066	Schlauchtülle 3/4" x 21	0,204
40	63008113	Blindstopfen SKN D21	0,126
50	63008115	Schlauschelle Federband	0,086
60	63013529	Schelle 251 DN 25-28 kompl	0,104
70	x	Solarschlauch 60mm	
80	x	Solarschlauch 300mm	





Heizungsfachbetrieb:

**Buderus**

BBT Thermotechnik GmbH, D-35573 Wetzlar  
[www.heiztechnik.buderus.de](http://www.heiztechnik.buderus.de)  
[info@heiztechnik.buderus.de](mailto:info@heiztechnik.buderus.de)