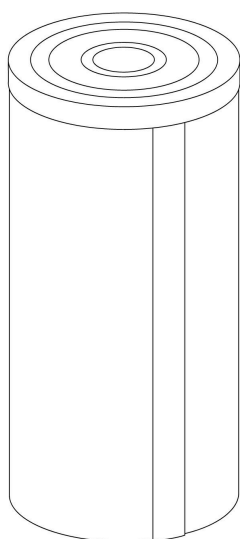


# Ersatzteilkatalog

**Speicher**  
**Logalux P750/1S, PL750-1500**



**Buddebus**



## Inhaltsverzeichnis

Speichervarianten und Typenschild .....	4
Verkleidung PL750 S /1S / PL750-1000 .....	6
Verkleidung PL1500 .....	10
Wärmetauscher PL750 S /1S / PL750-1000 .....	12
Wärmetauscher PL1500 .....	16
Handlochdeckel und Anode PL750/1S .....	18



Verwenden Sie nur Originalteile von Buderus. Für Schäden, die durch nicht von uns gelieferte Ersatzteile entstehen, können wir keine Haftung übernehmen.

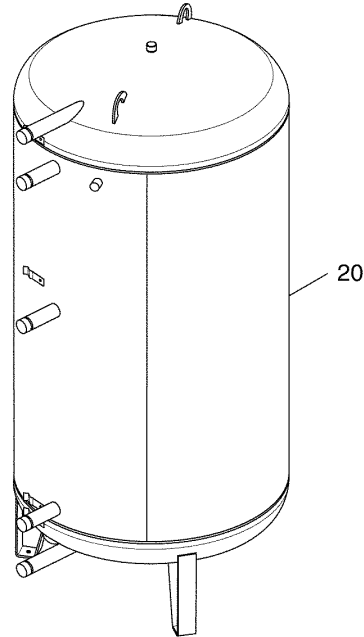
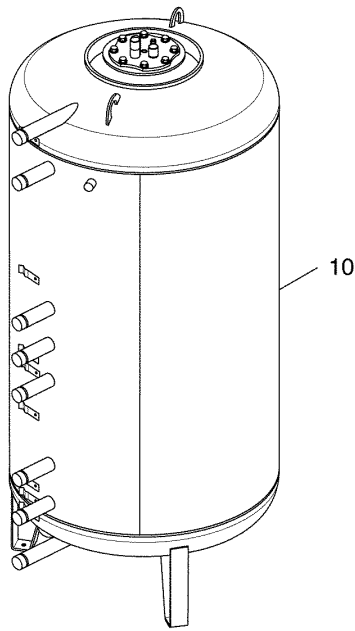
Zeichenerklärung:

\* = auf Anfrage

x = kein Ersatzteil

(x) = nicht als Einzelteil, jedoch im Set lieferbar

# Speichervarianten und Typenschild



**SOLAR** **DIAMANT**

---

Speicher-Wassererwärmer nach DIN 4753  
Korrosionsbeständig em. Thermoglasur®

---

Ser.-Nr. 05068300-00- 4259-0139  
Mod. PUFFERSP 750

---

	Warmwasser	Heizwasser
Inhalt	L	L 750/2,1* L
Zul. Temperatur	°C	95/135* °C
Zul. Betr.Überdruck	bar	3/8* bar

---

Dauerleistung kW  
NL nach DIN  
DIN-Reg.-Nr.

---

**CH**  
Wärmeverluste 3,7 kWh/24h

\* Solar WT unten

Solar Diamant Systemtechnik GmbH D-48493 Wettringen

**SOLAR** **DIAMANT**

---

Speicher-Wassererwärmer nach DIN 4753  
Korrosionsbeständig em. Thermoglasur®

---

Ser.-Nr. 67900367-00- 4259-0022  
Mod. PUFFERSP 1500

---

	Warmwasser	Heizwasser
Inhalt	L	L 1500/5,5* L
Zul. Temperatur	°C	95/135* °C
Zul. Betr.Überdruck	bar	3/8* bar

---

Dauerleistung kW  
NL nach DIN  
DIN-Reg.-Nr.

---

**CH**  
Wärmeverluste 5,3 kWh/24h

\* Solar WT unten

Solar Diamant Systemtechnik GmbH D-48493 Wettringen

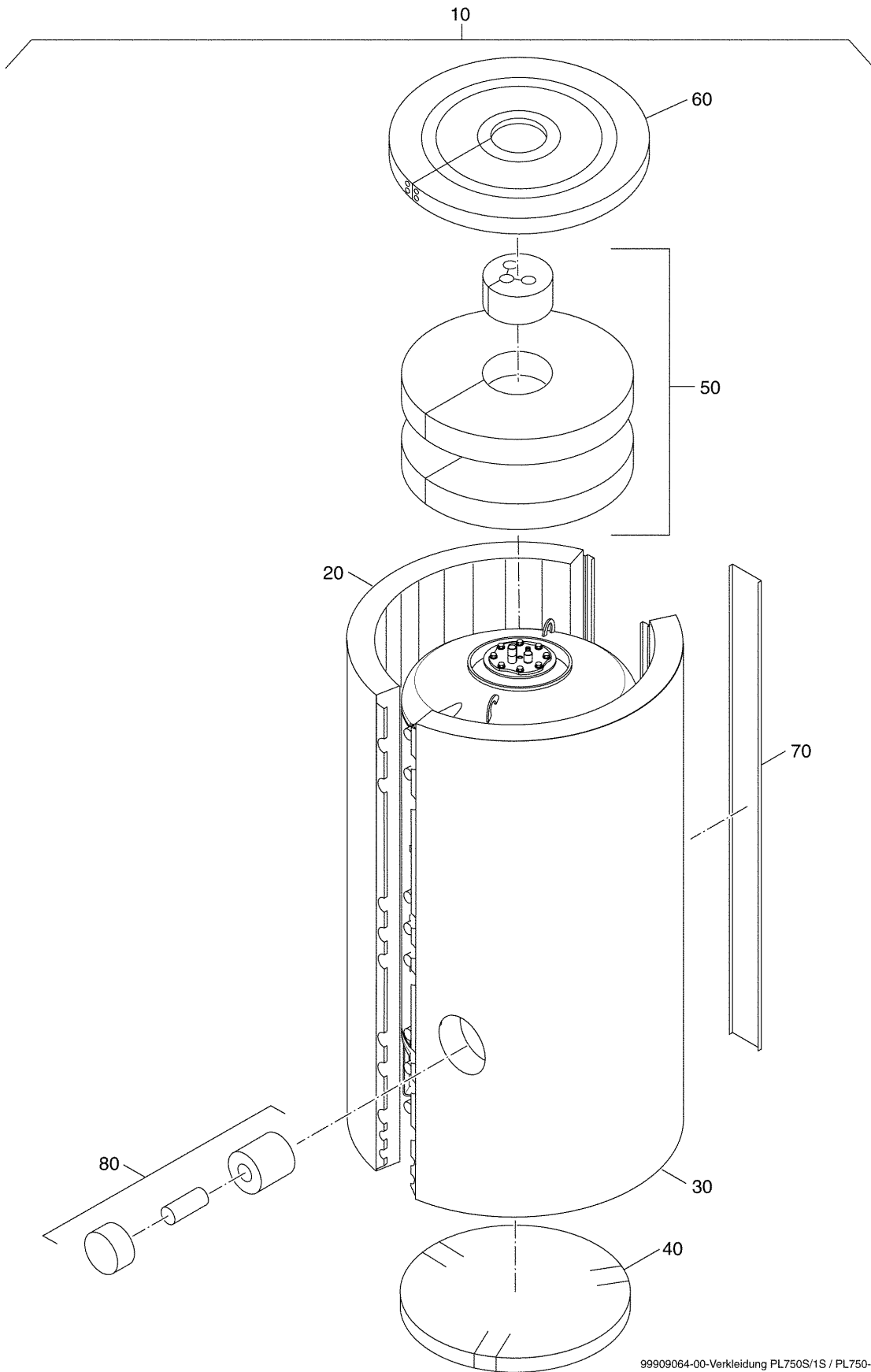
Zuordnungstabelle Solarspeicher geliefert ab 05/99 und geliefert bis 04/99

Bezeichnung neu ab 05/99		Bezeichnung alt bis 04/99
PL750/1S	E R S E T Z T	CBS 1.5 750
PL750/1S W		CBS 1.5 750 W
PL750		PSG 750
PL750 W		PSG 750 W
PL1000		-
PL1500		PSG 1500
PL1500 W		PSG 1500 W

1023615-00-Speichervarianten und Typenschild

## Speichervarianten und Typenschild

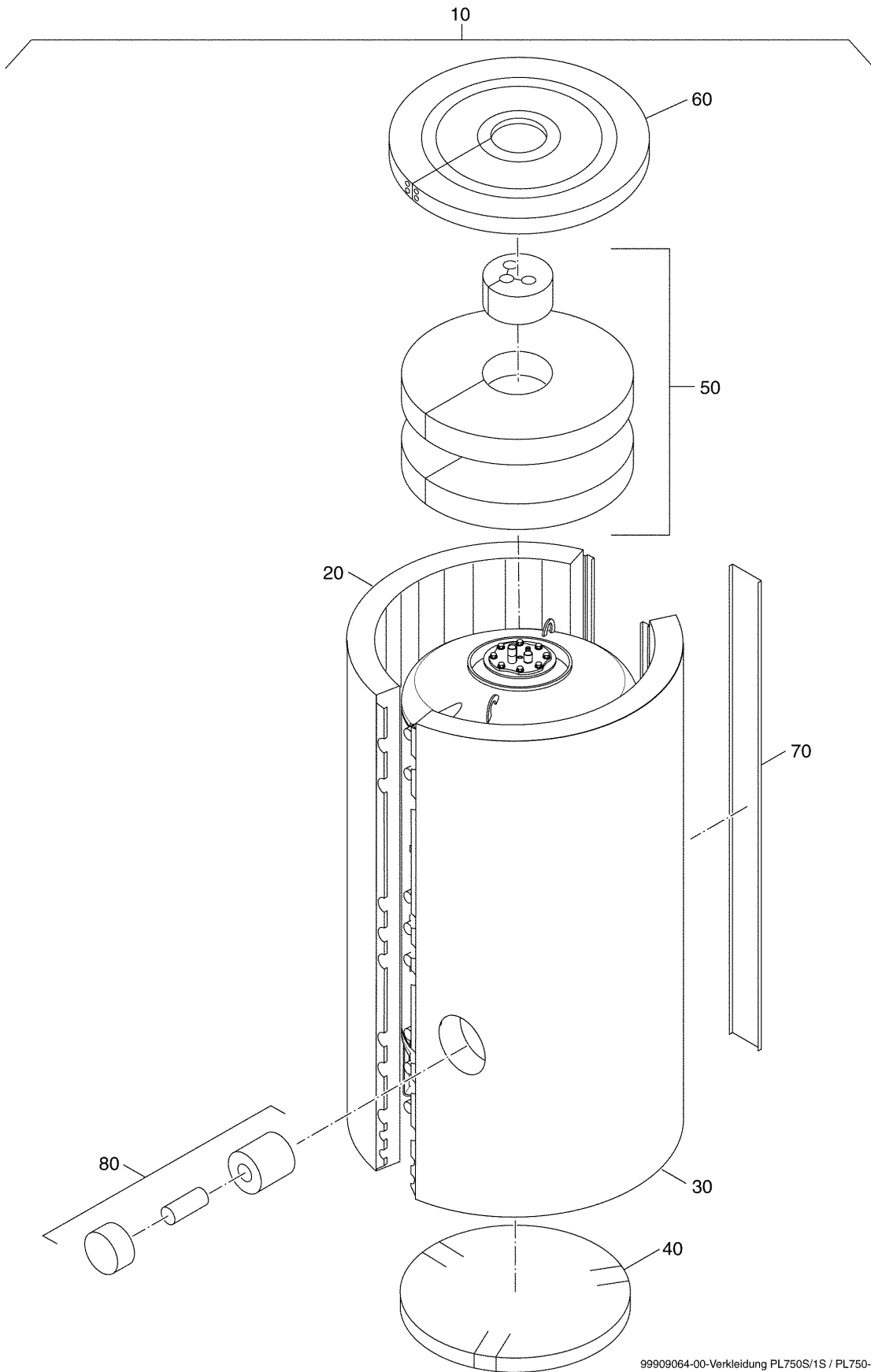
Pos. Nr.	Artikel-Nr.	Artikelbezeichnung	Gewicht je Stück in kg
10	x	Kombispeicher Logalux PL750/1 S/W	
20	5068300	Speicher PL750 mont	*
20	63030820	Speicher PL1000 mont	*
20	67900367	Speicher PL1500 mont	*
		Typenschild	



99909064-00-Verkleidung PL750S/1S / PL750-1000

## Verkleidung PL750 S /1S / PL750-1000

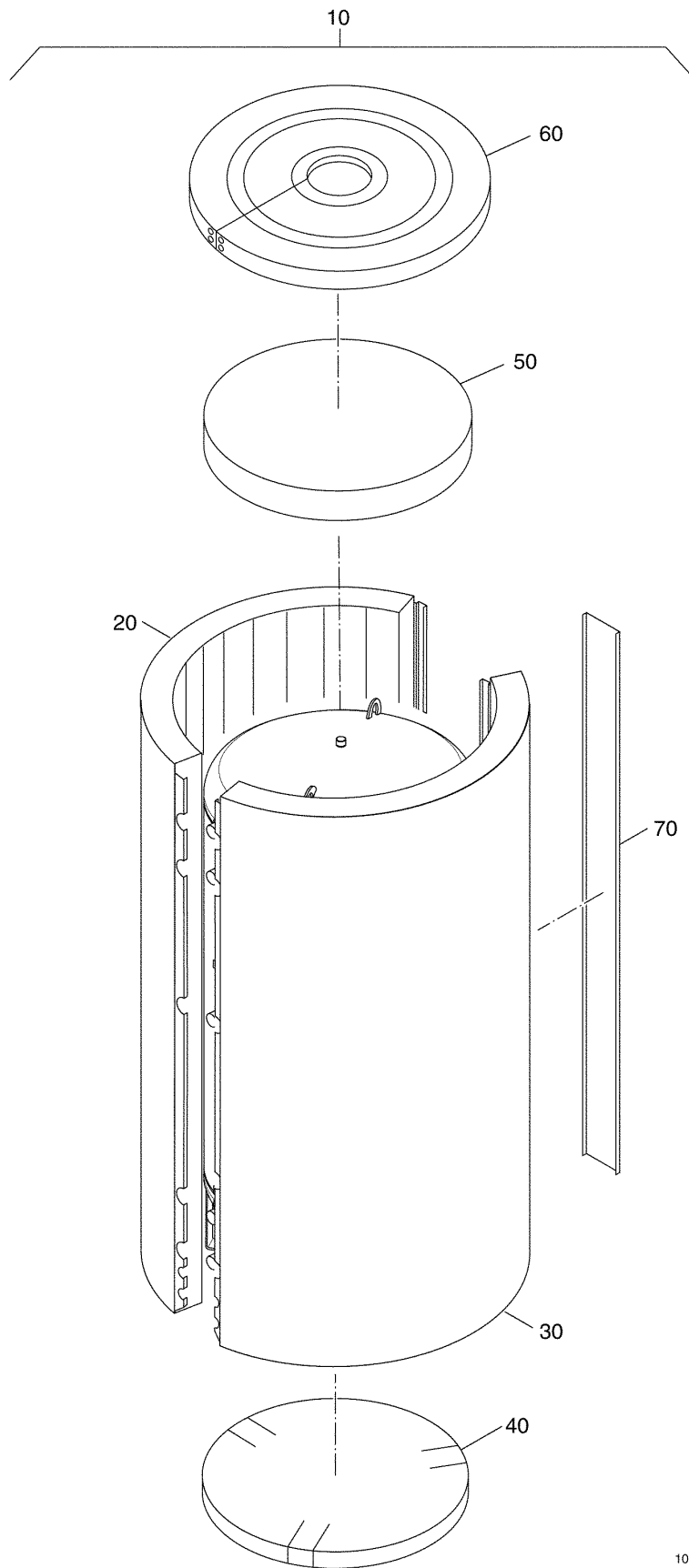
Pos. Nr.	Artikel-Nr.	Artikelbezeichnung	Gewicht je Stück in kg
10		Wärmeschutz kompl.	
10	5069160	Wärmeschutz PL 750/PL 750/1S blau	61,500
10	63235008	Wärmeschutz PL 750/1S weiss	30,000
10	5069164	Wärmeschutz PL750/PL750 S weiss BDSH ver	31,500
10	63032473	Wärmeschutz PL 1000 blau	29,400
		Lieferbare Einzelteile:	
20		Wärmeschutz rechts	
20	67900780	Wärmeschutz rechts (blau) für PL750 S /1S / PL750	5,300
20	67900782	Wärmeschutz rechts (weiß) für PL750 S /1S / PL750	5,300
20	63012524	Wärmeschutz rechts (blau) für PL1000	14,000
30		Wärmeschutz links	
30	67900781	Wärmeschutz links (blau) für PL750 S /1S / PL750	15,000
30	67900783	Wärmeschutz links (weiß) für PL750 S /1S / PL750	5,300
30	63012522	Wärmeschutz links (blau) für PL1000	12,500
40		Wärmeschutz unten	
40	67900784	Wärmeschutz unten für PL750 S /1S / PL750	0,710
40	63012514	Wärmeschutz unten für PL1000	1,000
50		Wärmeschutz oben	
50	67900785	Wärmeschutz oben für PL750 S /1S / PL750	5,360
50	63012515	Wärmeschutz oben für PL1000	2,000
60		Verkleidungsdeckel	
60	67900786	Verkleidungsdeckel D1000x70mm schwarz für PL750 S /1S / PL750	1,700
60	63012513	Verkleidungsdeckel D1100x50mm schwarz	2,500



99909064-00-Verkleidung PL750S/1S / PL750-1000

## Verkleidung PL750 S /1S / PL750-1000

Pos. Nr.	Artikel-Nr.	Artikelbezeichnung	Gewicht je Stück in kg
		für PL1000	
70	67900787	Abdeckleiste vorne kompl. für PL750 S /1S / PL750-1000	2,000
80		Abdeckung E-Heizung	
80	67900767	Abdeckung E-Heizung vorne kompl. für PL750 S /1S / PL750 bestehend aus: Wärmeschutz kompl. Abdeckung vorn	0,057
80	63012517	Abdeckung E-Heizung vorne kompl. für PL1000 bestehend aus: Wärmeschutz kompl. Abdeckung vorn	0,415

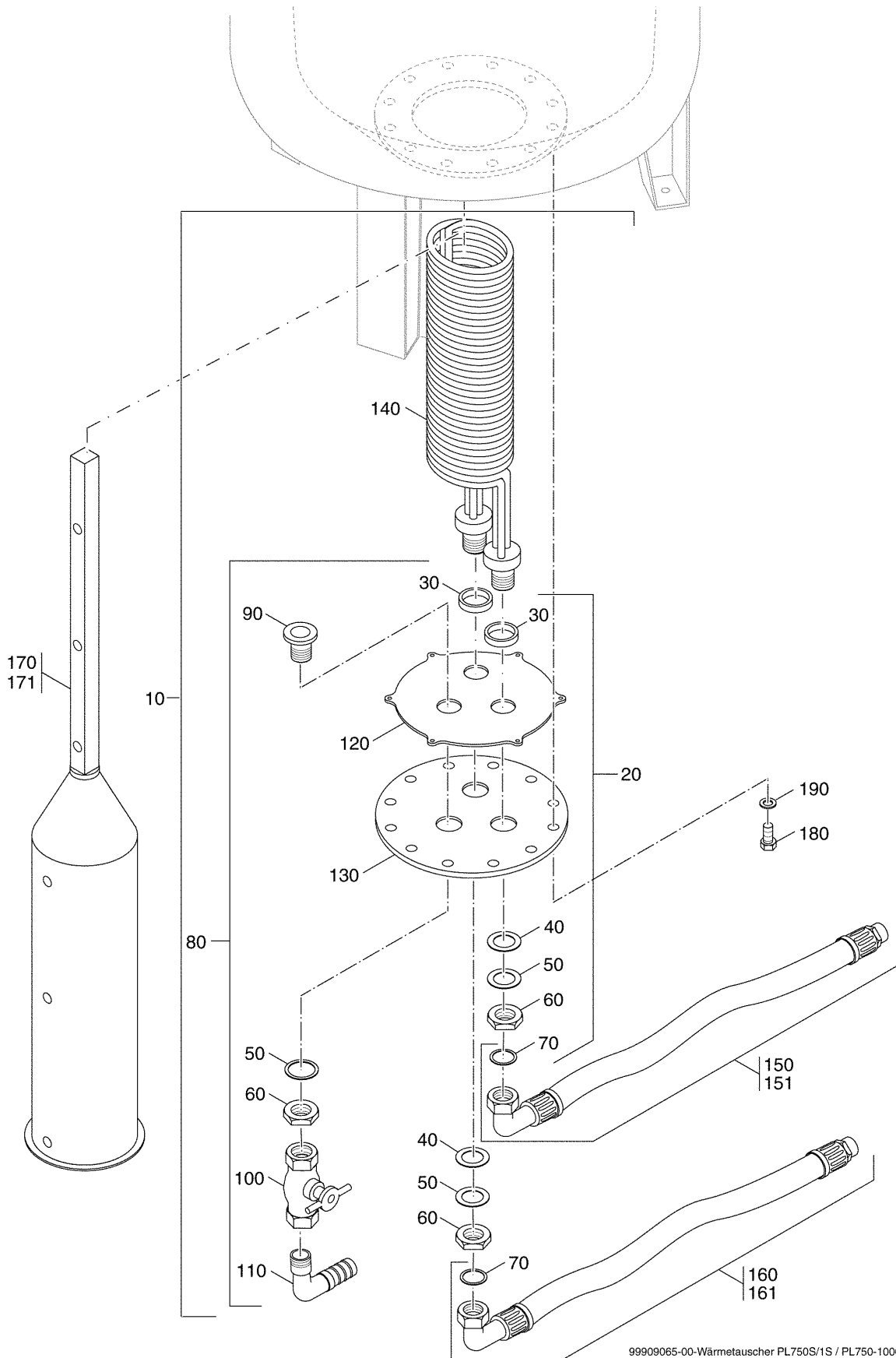


1023616-00-Verkleidung PL1500

## Verkleidung PL1500

Pos. Nr.	Artikel-Nr.	Artikelbezeichnung	Gewicht je Stück in kg
10		Wärmeschutz kompl.	
10	67900354	Wärmeschutz PL 1500 blau	31,000
10	67900366	Wärmeschutz PL 1500 weiss	30,000
		Lieferbare Einzelteile:	
20		Wärmeschutz rechts	
20	67900837	Wärmeschutz rechts (blau) für PL1500	7,900
20	67900839	Wärmeschutz rechts (weiß) für PL1500	7,900
30		Wärmeschutz links	
30	67900838	Wärmeschutz links (blau) für PL1500	17,500
30	67900840	Wärmeschutz links (weiß) für PL1500	7,900
40	67900841	Wärmeschutz unten für PL1500	1,700
50	67900842	Wärmeschutz oben für PL1500	3,200
60	67900843	Verkleidungsdeckel D1420x70mm schwarz für PL1500	2,900
70	67900846	Abdeckleiste vorne kompl. für PL1500	1,900

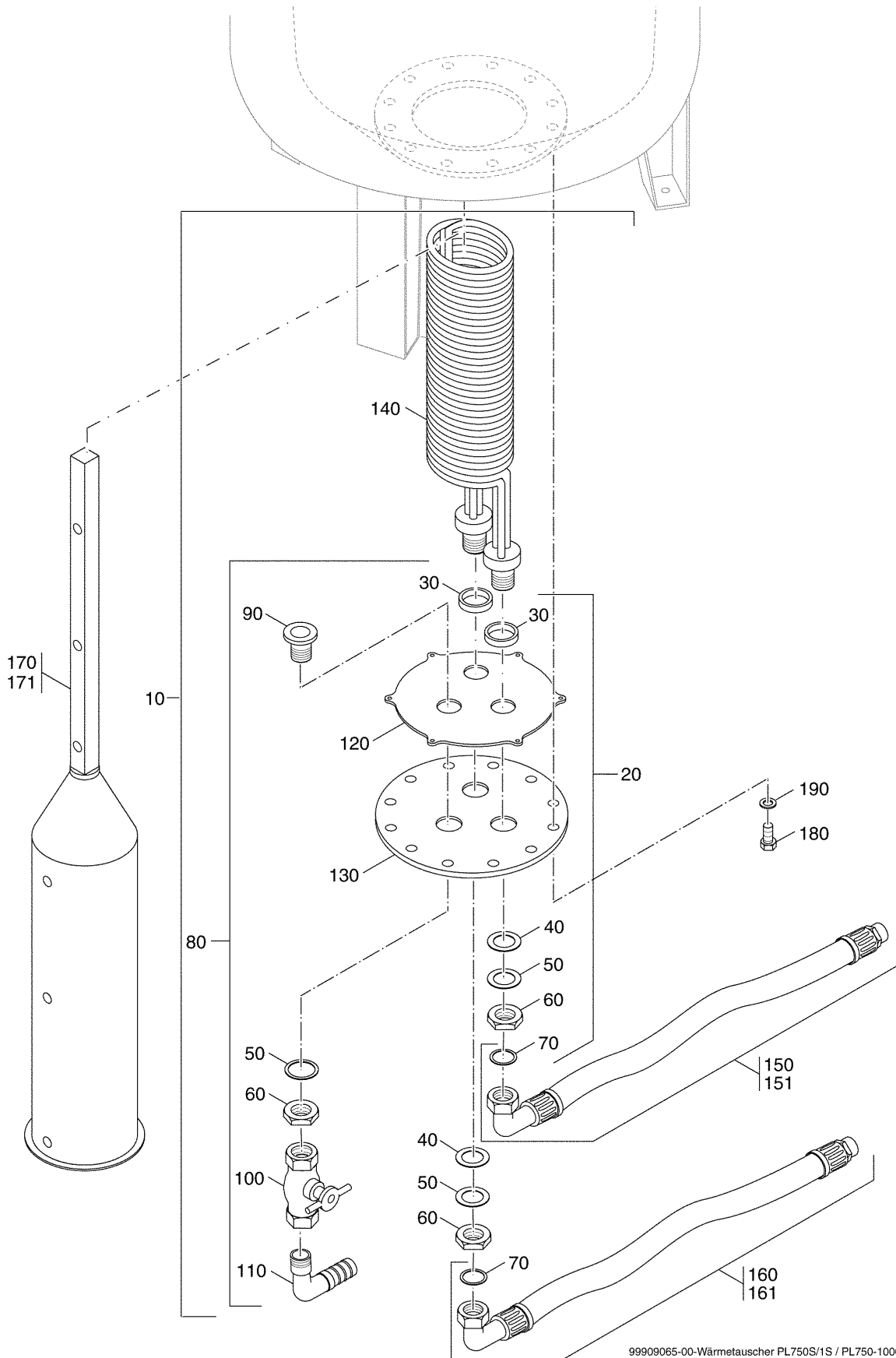
# Wärmetauscher PL750 S /1S / PL750-1000



## Wärmetauscher PL750 S / 1S / PL750-1000

Pos. Nr.	Artikel-Nr.	Artikelbezeichnung	Gewicht je Stück in kg
10		Wärmetauscher kompl.	
10	67900702	Wärmetauscher 1,8qm kompl. für PL750 S / 1S	13,200
10	67900703	Wärmetauscher 3,0qm kompl. für PL750	18,400
10	63012508	Wärmetauscher 1,2qm kompl. für PL1000	13,000
		Lieferbare Einzelteile:	
20	67900713	Isolierverschraubung kpl.	0,070
		Besteht aus:	
30	(x)	Hülse 32x1,8x10	
40	(x)	Dichtring 34x46x2	
50	(x)	Distanzscheibe 34x46x1	
60	(x)	Gegenmutter 1"	
70	(x)	Dichtung 30x21x1,5	
80	67900714	Entleerungsset kpl.	0,614
		Besteht aus:	
90	(x)	Verschraubung R 3/4"	
30	(x)	Hülse 32x1,8x10	
50	(x)	Distanzscheibe 34x36x1	
60	(x)	Gegenmutter 1"	
100	(x)	Kugelhahn 3/4"	
110	(x)	Winkeltülle R 3/4"	
120	67900699	Dichtung D259x4mm	0,206
130	67900705	Handlochdeckel kompl.	5,590
140	(x)	Wärmetauscher	
150	5177712	Anschluss-Schlauch blau 490mm lang für PL750 S / 1S / PL750	0,475
151	63012506	Anschluss-Schlauch blau 540mm lang für PL1000	0,500
160	5177710	Anschluss-Schlauch rot 490mm lang für PL750 S / 1S / PL750	0,475
161	63012507	Anschluss-Schlauch rot 540mm lang für PL1000	0,500

# Wärmetauscher PL750 S /1S / PL750-1000

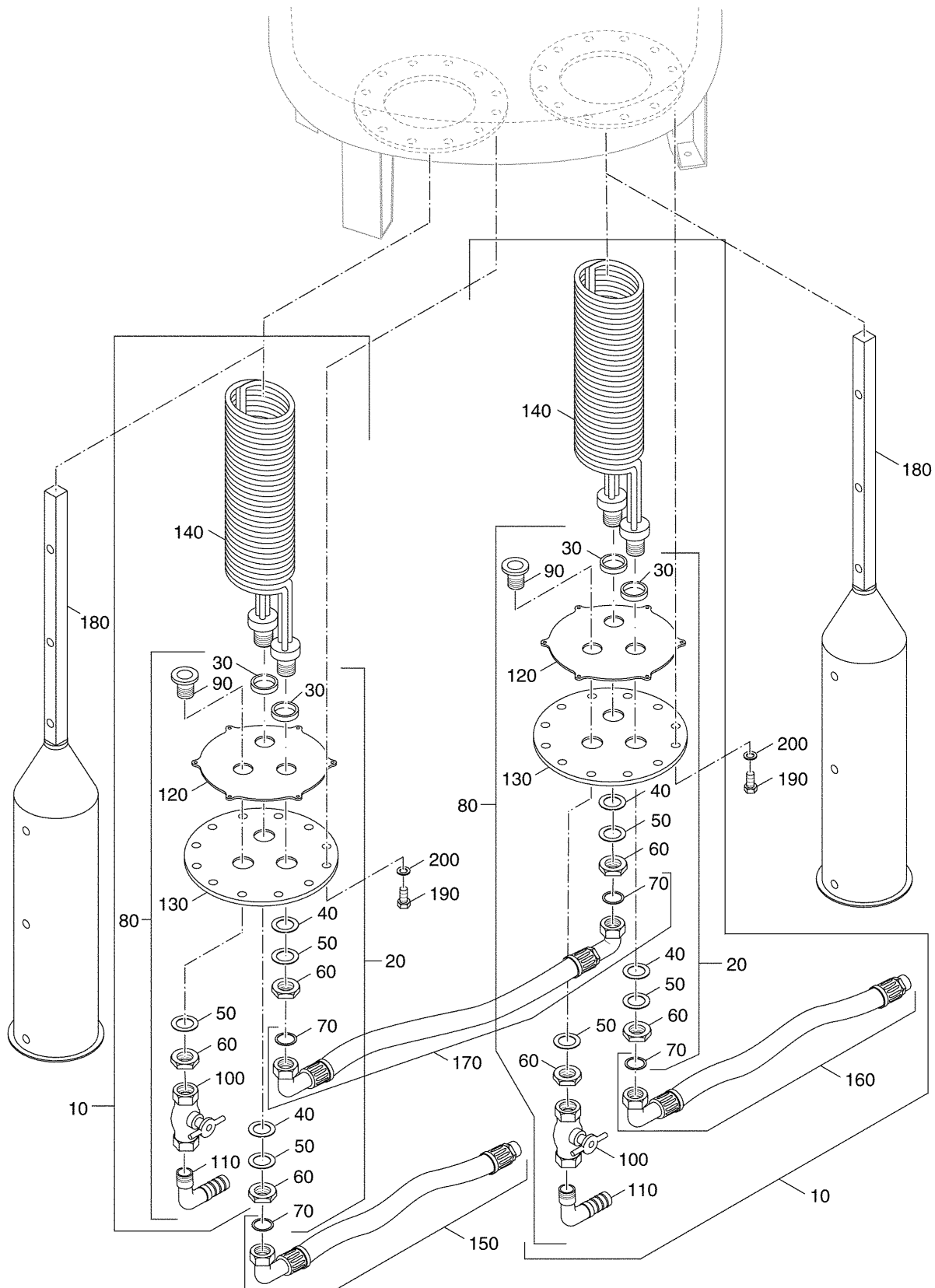


99909065-00-Wärmetauscher PL750S/1S / PL750-1000

## Wärmetauscher PL750 S /1S / PL750-1000

Pos. Nr.	Artikel-Nr.	Artikelbezeichnung	Gewicht je Stück in kg
170	67900732	Wärmeleitrohr für PL750 S / 1S / PL750	2,420
171	67900733	Wärmeleitrohr für PL1000	2,650
180	x	Sechskantschraube ISO4017- M12x30-8.	
190	x	Scheibe DIN125-A13-A3K	

# Wärmetauscher PL1500

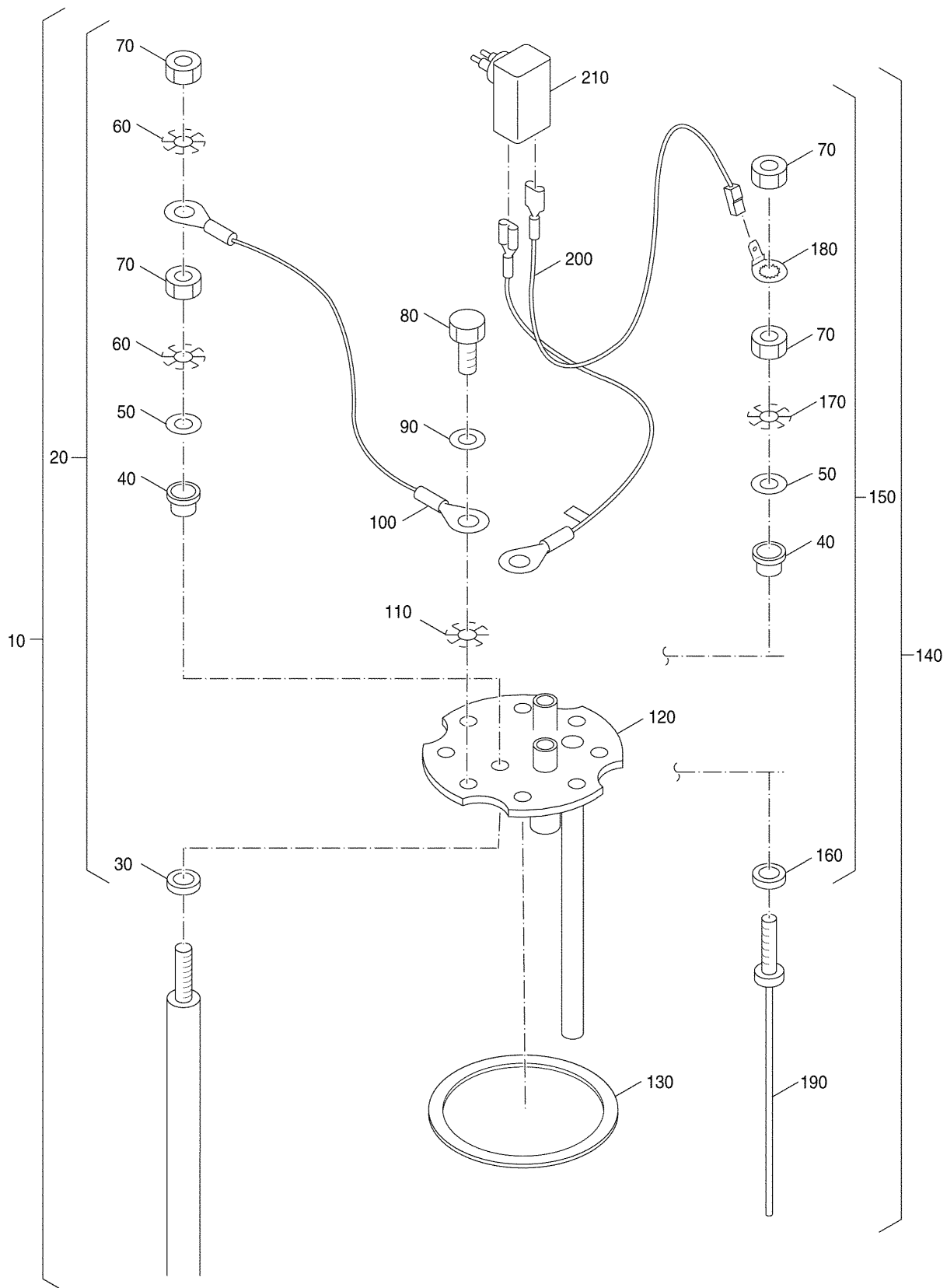


99909068-00-Wärmetauscher PL1500

## Wärmetauscher PL1500

Pos. Nr.	Artikel-Nr.	Artikelbezeichnung	Gewicht je Stück in kg
10	67900704	Wärmetauscher 3,6qm kpl.	18,500
		Lieferbare Ersatzteile:	
20	67900713	Isolierschraubung kpl.	0,070
		bestehend aus:	
30	(x)	Hülse 32x1,8x10	
40	(x)	Dichtring 34x46x1,5	
50	(x)	Distanzscheibe 34x46x2	
60	(x)	Gegenmutter 1"	
70	(x)	Dichtung 30x21x1,5	
80	67900714	Entleerungsset kpl.	0,614
		bestehend aus:	
90	(x)	Verschraubung R3/4"	
30	(x)	Hülse 32x1,8x10	
50	(x)	Distanzscheibe 34x36x1	
60	(x)	Gegenmutter 1"	
100	(x)	Kugelhahn 3/4"	
110	(x)	Winkeltülle R3/4"	
120	67900699	Dichtung D259x4mm	0,206
130	67900705	Handlochdeckel kompl.	5,590
140	(x)	Wärmetauscher	
150	5177716	Anschlussschlauch blau 720mm lg	0,535
160	5177714	Anschlussschlauch rot 720mm lg	0,535
170	5177718	Anschluss Schlauch 240mm lg	0,354
180	67900733	Wärmeleitrohr	2,650
190	x	Sechskantschraube ISO4017 M12x30 8.8	
200	x	Scheibe DIN125 A13 A3K	

# Handlochdeckel und Anode PL750/1S



99909069-00-Handlochdeckel und Anode PL750\_1S

## Handlochdeckel und Anode PL750/1S

Pos. Nr.	Artikel-Nr.	Artikelbezeichnung	Gewicht je Stück in kg
10	5592176	Magnesiumanode 33x400mm kompl. anstelle der Innertanode lieferbare Einzelteile	0,640
20	5264278	Befestigungs-Set Magnesiumanoden (10er Pack)  Besteht aus:	0,017
30	(x)	Dichtscheibe 8x25x2mm	
40	(x)	Isolierhülse für Anode	
50	(x)	Scheibe DIN125 A8,4 A3K	
60	(x)	Fächerscheibe DIN6798 A8,5 A3K	
70	(x)	Sechskantmutter DIN555 M8 5	
80	x	Sechskantschraube ISO4017 M10x30 8.8 -A3K	
90	x	Scheibe DIN125 B10,5 A3K	
100	7079410	Überwachung für Magnesiumanode	0,005
110	x	Fächerscheibe DIN6798 A10,5 A3K	
120	63005780	Handlochdeckel ST/SK800 thermoglasiert	2,878
130	3869052	Dichtring 120x152x10 mm	0,100
140	3868354	Inertanode UP 400 mm kompl. anstelle der Magnesiumanode  lieferbare Einzelteile	1,000
150	3868384	Befestigungs-Set Inertanoden (5er Pack)  Besteht aus:	0,079
160	(x)	Dichtung D20x8,5x2	
40	(x)	Isolierhülse für Anode	
50	(x)	Scheibe DIN125 A8,4 A3K	
170	(x)	Zahnscheibe DIN6797 A8,4	
70	(x)	Sechskantmutter DIN555 M8 5	
180	(x)	Zahnscheibe M8 mit Flachstecker	
190	3868346	Inertanode 400mm mit Gewindestift M8	0,140
200	3868380	Anschlusskabel 3500mm lang mit Ösen und Stecker	0,100
210	3868370	Steckerpotentiostat UP 19H für AMP-Stecker	0,220

Heizungsfachbetrieb:

**Buderus**

BBT Thermotechnik GmbH, D-35573 Wetzlar  
[www.heiztechnik.buderus.de](http://www.heiztechnik.buderus.de)  
[info@heiztechnik.buderus.de](mailto:info@heiztechnik.buderus.de)