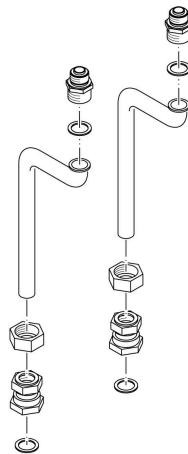
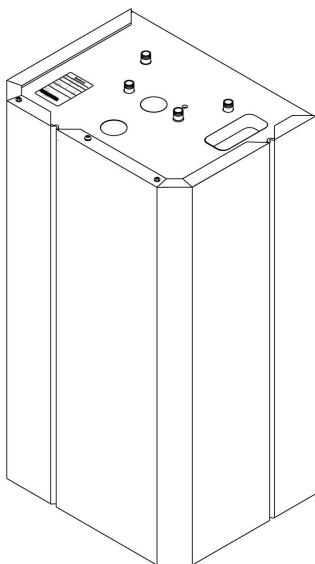


# Ersatzteilkatalog

## Speicher

Logalux H/HT70 W, HT75/1, H/HT110 W



Buderus



## Inhaltsverzeichnis

Speichervarianten und Typenschild H/HT-70/75/110 .....	4
Logalux H/HT70 W .....	6
Verkleidung H/HT70 W .....	8
Speicher HT 75/1, wandhängend .....	10
Verrohrungssatz rechts/links G-BH75 für HT75 .....	12
Verrohrungssatz Heizkreisseitig HT75 .....	14
Verrohrungssatz Heizkreisseitig HT75 rechts/links .....	16
Logalux H/HT110 W .....	18
Kessel-Speicher-Verrohrung N-Flex seitlich .....	20
Kessel-Speicher-Verrohrung U-Flex unten .....	22
Anschlussset S-Flex sanitärseitig .....	24



Verwenden Sie nur Originalteile von Buderus. Für Schäden, die durch nicht von uns gelieferte Ersatzteile entstehen, können wir keine Haftung übernehmen.

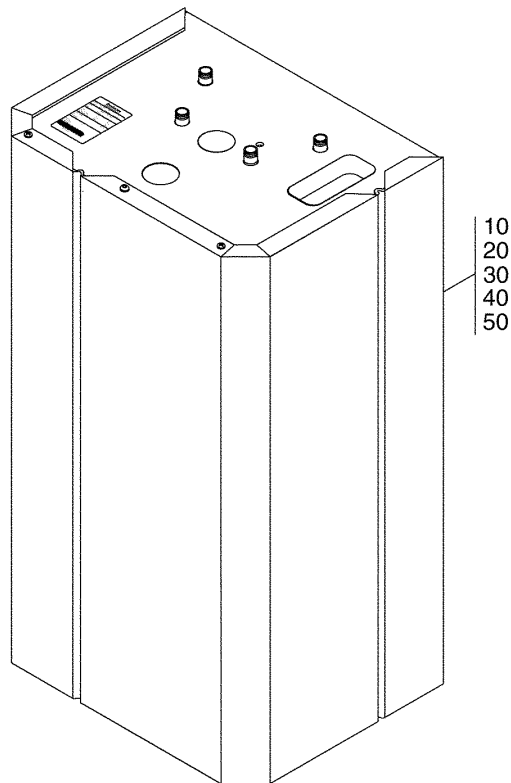
Zeichenerklärung:


\* = auf Anfrage

x = kein Ersatzteil

(x) = nicht als Einzelteil, jedoch im Set lieferbar

# Speichervarianten und Typenschild H/HT-70/75/110

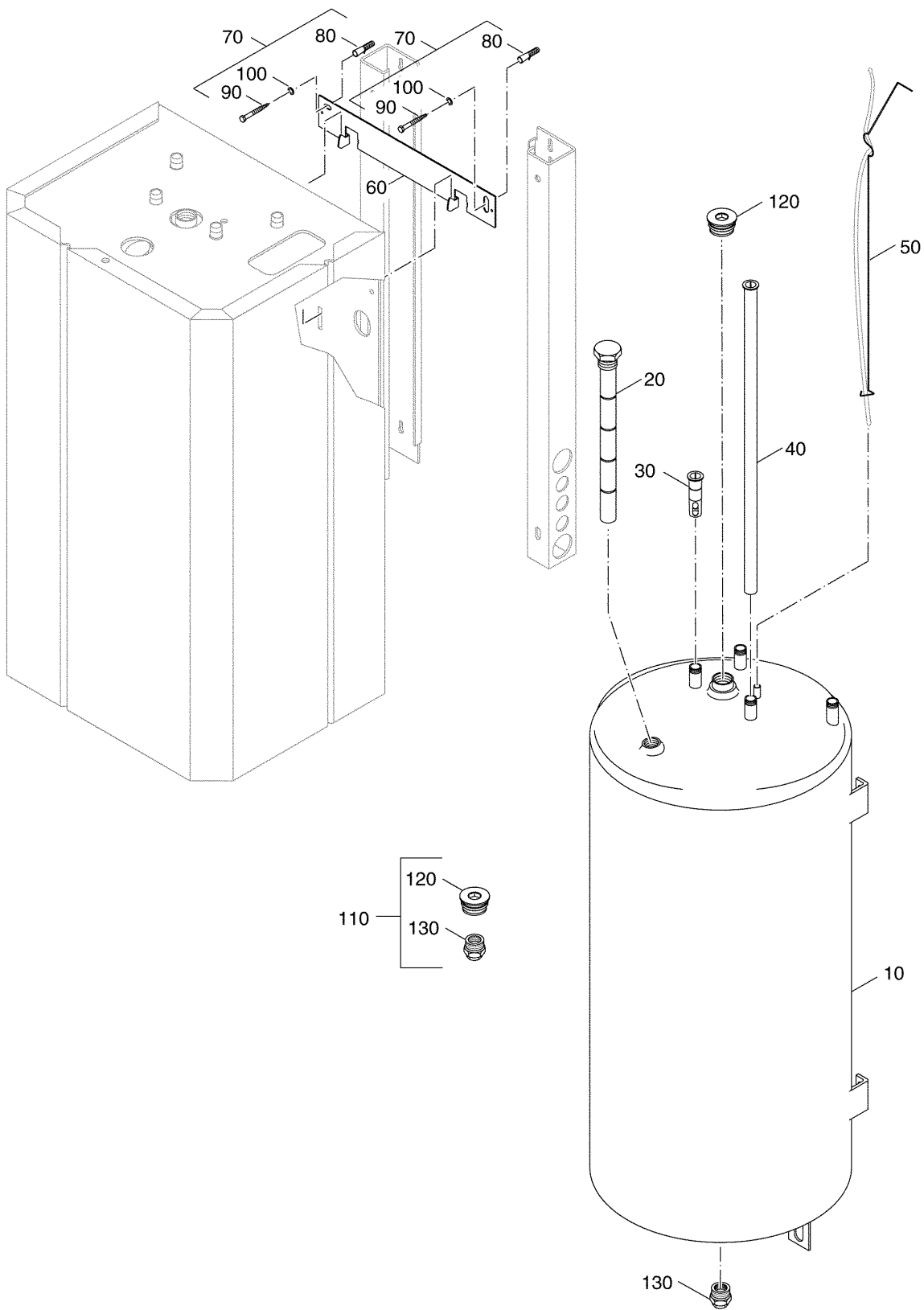


<b>Buderus</b> HEIZTECHNIK		
Speicher-Wassererwärmer Korrosionsbeständig em. Thermoglasur <sup>®</sup> X		
Ser.-Nr.	07097084-00- 1197-00001	
Mod.	HT70 W	
	Warmwasser	Heizwasser
Inhalt	66 L	5,4 L
Zul. Temperatur	95 C	160 C
Zul. Betr. Überdruck	10 bar	25 bar
Dauerleistung	35,3 kW	
NL	1,1	
DIN-Reg.-Nr.		
	Warmwasser	Heizwasser
E-Heizung		
230 V 1N 50 Hz		
400 V 3N 50 Hz		
		
<small>Buderus Heiztechnik GmbH, D35573 Wetzlar Huber Buderus AG, CH-4133 Pratteln</small>		

1023793-00-BAugruppe und Typenschild H/HT70/110W

## Speichervarianten und Typenschild H/HT-70/75/110

Pos. Nr.	Artikel-Nr.	Artikelbezeichnung	Gewicht je Stück in kg
10	7097080	Buderus Speicher-Wassererwärmer Logalux H70, wandhängend	70,000
20	7097084	Buderus Speicher-Wassererwärmer Logalux HT70, wandhängend	70,000
30	7097100	Buderus Speicher-Wassererwärmer Logalux HT75, Inh. 75L, wandhängend	71,500
40	7097110	Buderus Speicher-Wassererwärmer Logalux H110, wandhängend/bodenstehend	90,000
50	7097114	Buderus Speicher-Wassererwärmer Logalux HT110, wandhängend/bodenstehend	90,000

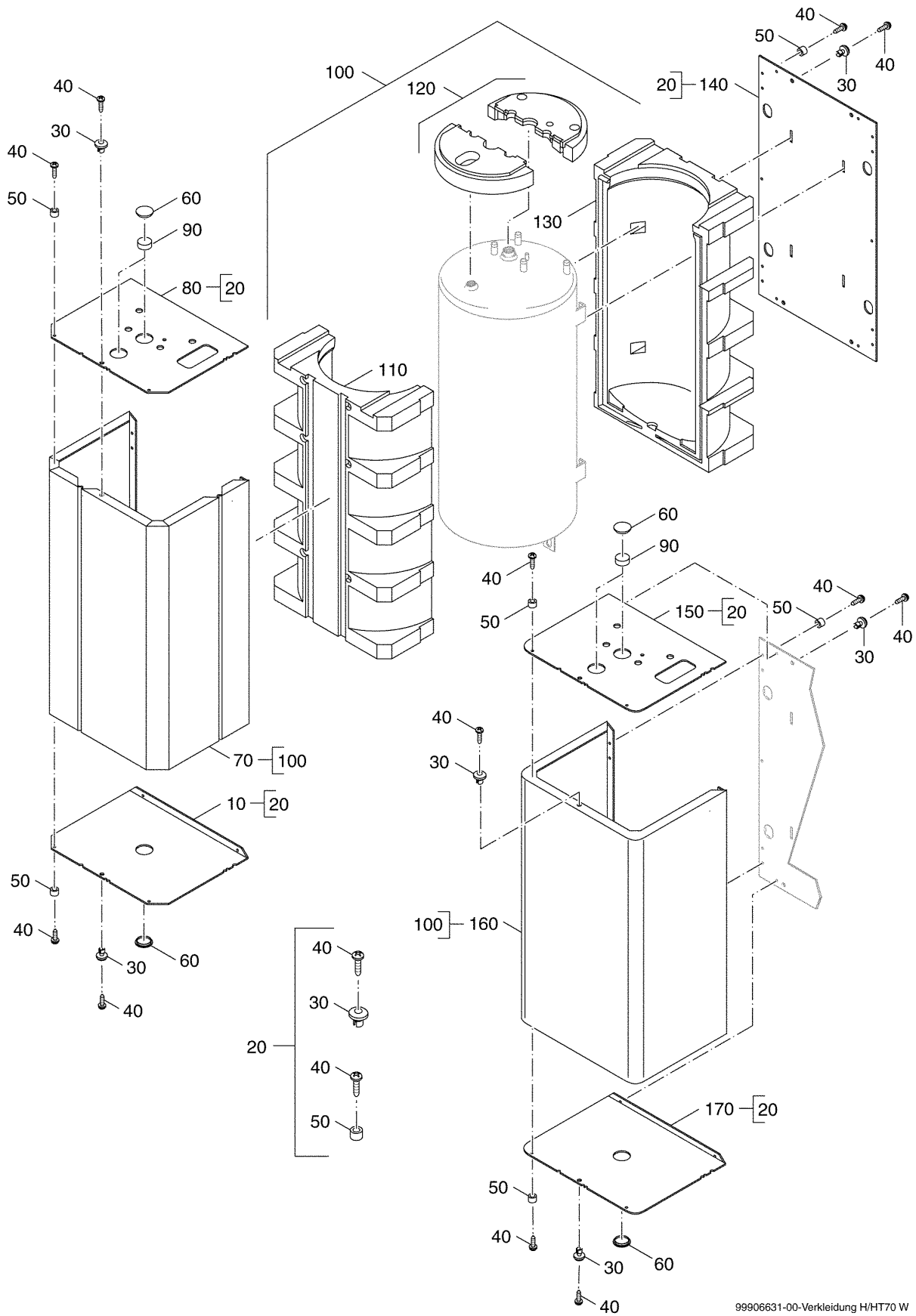


99909695-00-Logalux H/HT70 W

## Logalux H/HT70 W

Pos. Nr.	Artikel-Nr.	Artikelbezeichnung	Gewicht je Stück in kg
10	7097080	Buderus Speicher-Wassererwärmer Logalux H70, wandhängend	70,000
10	7097084	Buderus Speicher-Wassererwärmer Logalux HT70, wandhängend	70,000
		lieferbare Einzelteile	
20	63011400	Anode D26x400mm lang, R1	0,801
30	63011353	Tauchrohr 120mm lang	0,012
40	63011352	Tauchrohr 826,5mm lang	0,080
50	63011355	Führungsdraht für WW-Fühler 430mm lang	0,013
60	63011359	Aufhängebügel	1,113
70	63007624	Montagematerial Konsole Aufhängung	0,600
		bestehend aus:	
80	(x)	Dübel 10/60 6,0-8,0mm TOX-TFS	
90	(x)	Holzschraube DIN571 8x70 verzinkt	
100	(x)	Scheibe DIN125 A8,4 A3K	
110	63011408	Verschlussstopfen-Set	0,108
		bestehend aus:	
120	67901380	Stopfen G1 1/2"	0,250
130	(x)	Verschlussstopfen R1/2	
	5236430	Gerätefuss M10x80 (ohne Abbildung)	0,100

# Verkleidung H/HT70 W

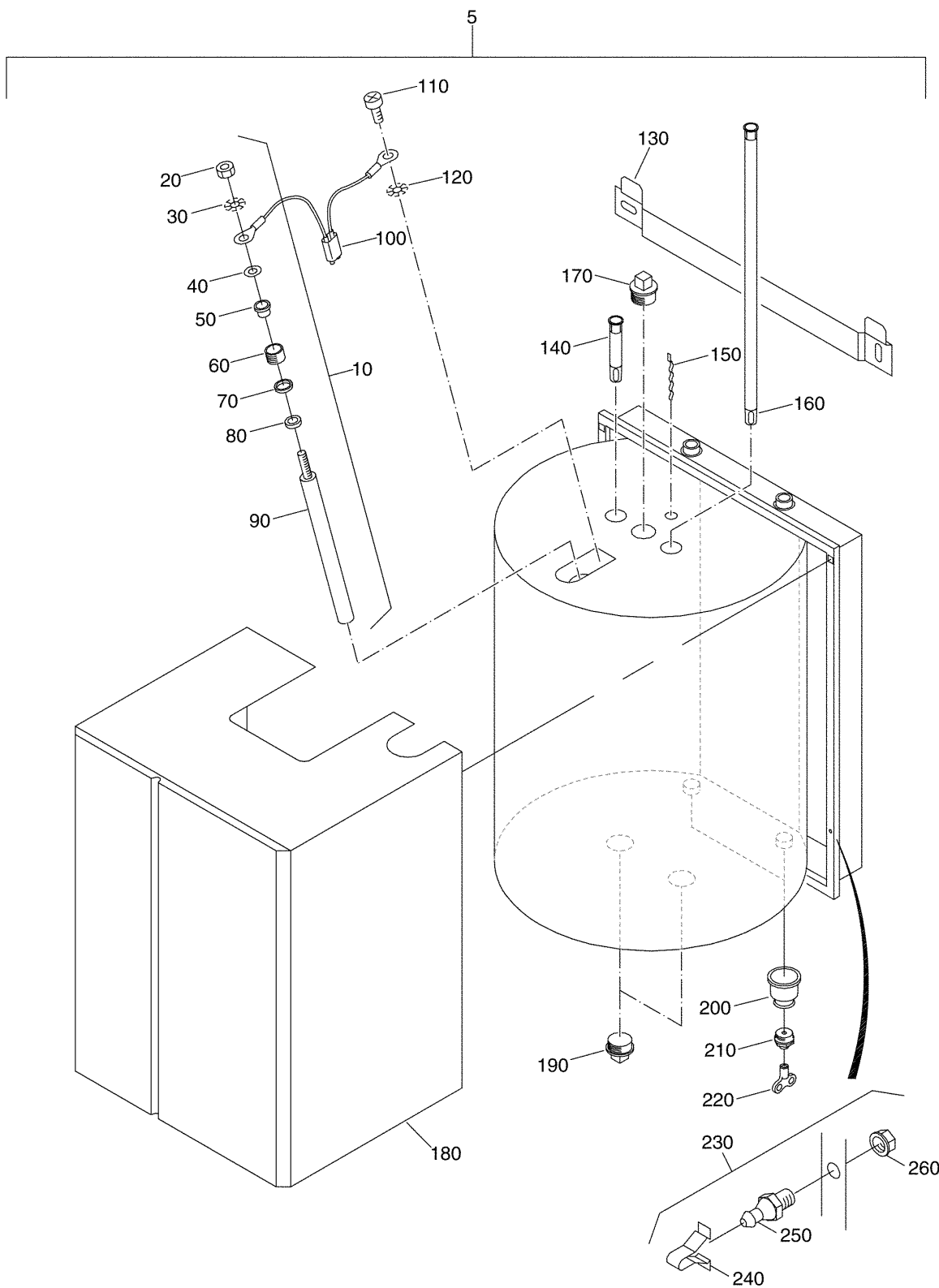


99906631-00-Verkleidung H/HT70 W

## Verkleidung H/HT70 W

Pos. Nr.	Artikel-Nr.	Artikelbezeichnung	Gewicht je Stück in kg
10	63011389	Abdeckung unten HC/HT 70W	1,394
170	63011388	Abdeckung unten H 70W,WH 75W	1,360
		Lieferbares Einzelteil	
20	63011361	Montagematerial Verkleidung bestehend aus:	0,011
30	(x)	Spreizniet 2 Stück	
40	(x)	Blechschraube DIN7981 C St3,5x16 A3K 10 Stück	
50	(x)	Abstandshalter 4 Stück	
60	x	Verschlussdeckel	
70	63012025	Abdeckung vorne HT 70 W	5,200
160	63012024	Abdeckung vorne H 70 W	7,600
		Lieferbares Einzelteil	
100	63012026	Isolierteile kompl.	3,060
		bestehend aus:	
110	(x)	Isolierteil Halbschale vorn	
120	(x)	Isolierteil Deckel	
130	(x)	Isolierteil Halbschale hinten	
80	63011385	Abdeckung oben HC/HT 70 W	1,394
150	63011384	Abdeckung oben H 70 W, WH75W	1,328
		Lieferbares Einzelteil	
20	63011361	Montagematerial Verkleidung	0,011
60	x	Verschlussdeckel	
90	x	Weichschaumrosette	
140	63011390	Abdeckung hinten H/HC/HT 70W	3,127
		Lieferbares Einzelteil	
20	63011361	Montagematerial Verkleidung	0,011
	6160352	Lackstift RAL9016, 18ml (Verkehrsweiß) ohne Abbildung	0,040

# Speicher HT 75/1, wandhängend

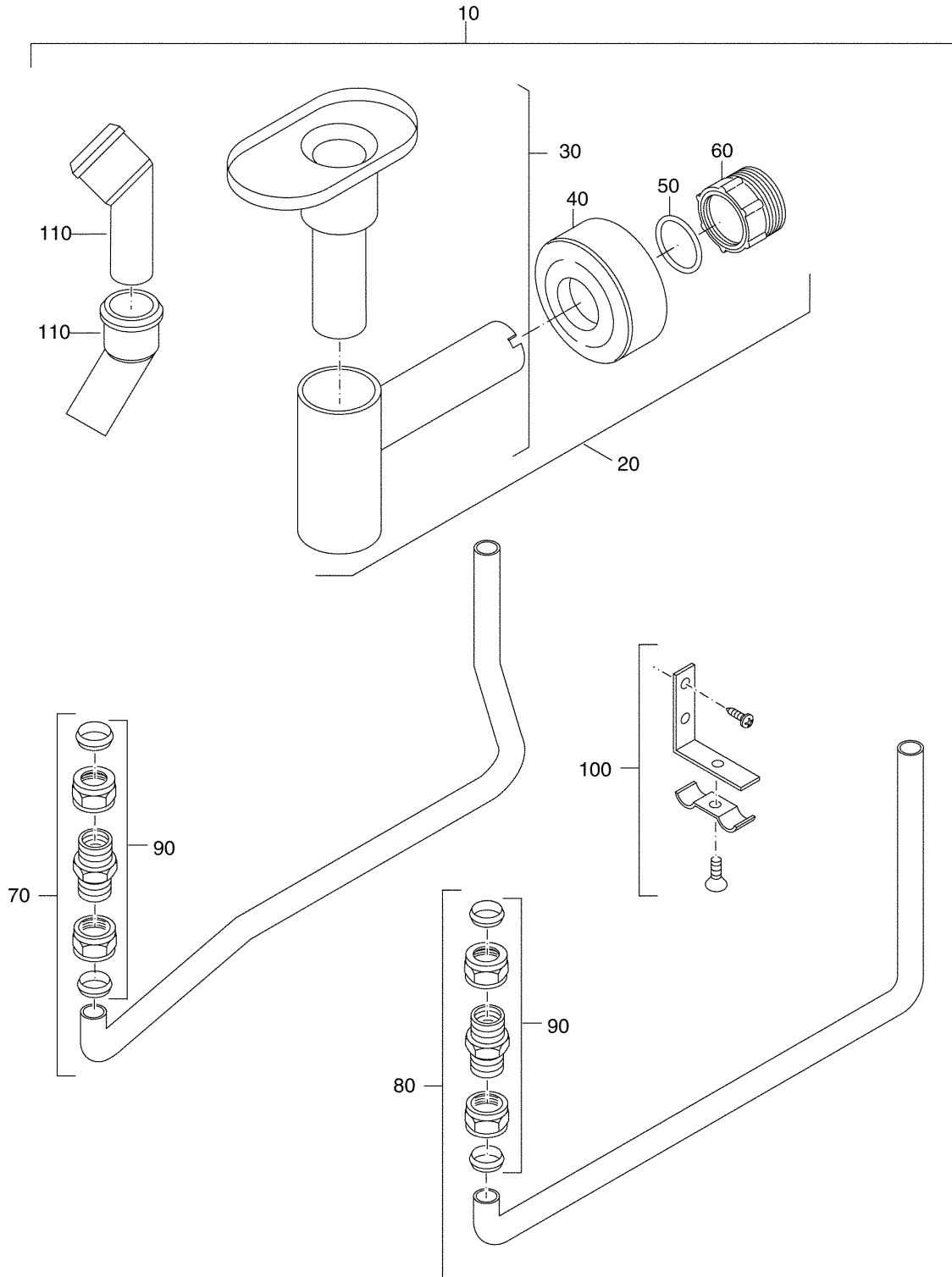


99908730-00-Speicher HT75/1, wandhängend (096ET01-002-000)

## Speicher HT 75/1, wandhängend

Pos. Nr.	Artikel-Nr.	Artikelbezeichnung	Gewicht je Stück in kg
5	7097100	Buderus Speicher-Wassererwärmer Logalux HT75, Inh. 75L, wandhängend	71,500
		lieferbare Einzelteile	
10	7099236	Anode kpl f HT75/1 lg445mm/1"/D26/SW27	0,515
20		x SECHSKANTMUTTER DIN934-M8	
30		X Zahnscheibe DIN6797-A8,4	
40		x SCHEIBE DIN125-A8,4	
50		x ISOLIERHÜLSE FÜR ANODE	
60		x GEWINDESTÜCK	
70		x DICHRING AUF GEWINDESTÜCK	
80		x DICHTSCHEIBE 25X8,5MM	
90		x ANODE 26X415MM	
100	7099238	Überwachung f Magnesiumanode	0,020
110		x BLECHSCHRAUBE DIN7981-3,9X13	
120		x ZAHNSCHEIBE DIN6797-A4,3	
130	7098364	Aufhängebügel	0,500
140	7099239	Tauchrohr geschlossen KW/ww 120lg	0,010
150	7099242	Führungsdraht f Brauchwasserfühler	0,005
160	7099243	Tauchrohr geschlossen KW/ww 630lg	0,100
170	7099246	Stopfen DIN2856 1" Rg	0,120
180	7099248	Verklgd f HT 75/1	18,000
190	7099249	Kappe 3/4" Rotguss	0,120
200	7099252	Reduziermuffe 3/4"X1/2"	0,100
210	7099254	Entlüftungsventil 1/2"	0,025
220		(H) Entlüftungsschlüssel	
230	7098362	Befestigungsatz Verkleidung	0,023
		bestehend aus:	
240	(x)	Halteklammer 2Stück	
250	(x)	Klemmstift 2Stück	
260	(x)	Mutter M5 2Stück	

# Verrohrungssatz rechts/links G-BH75 für HT75

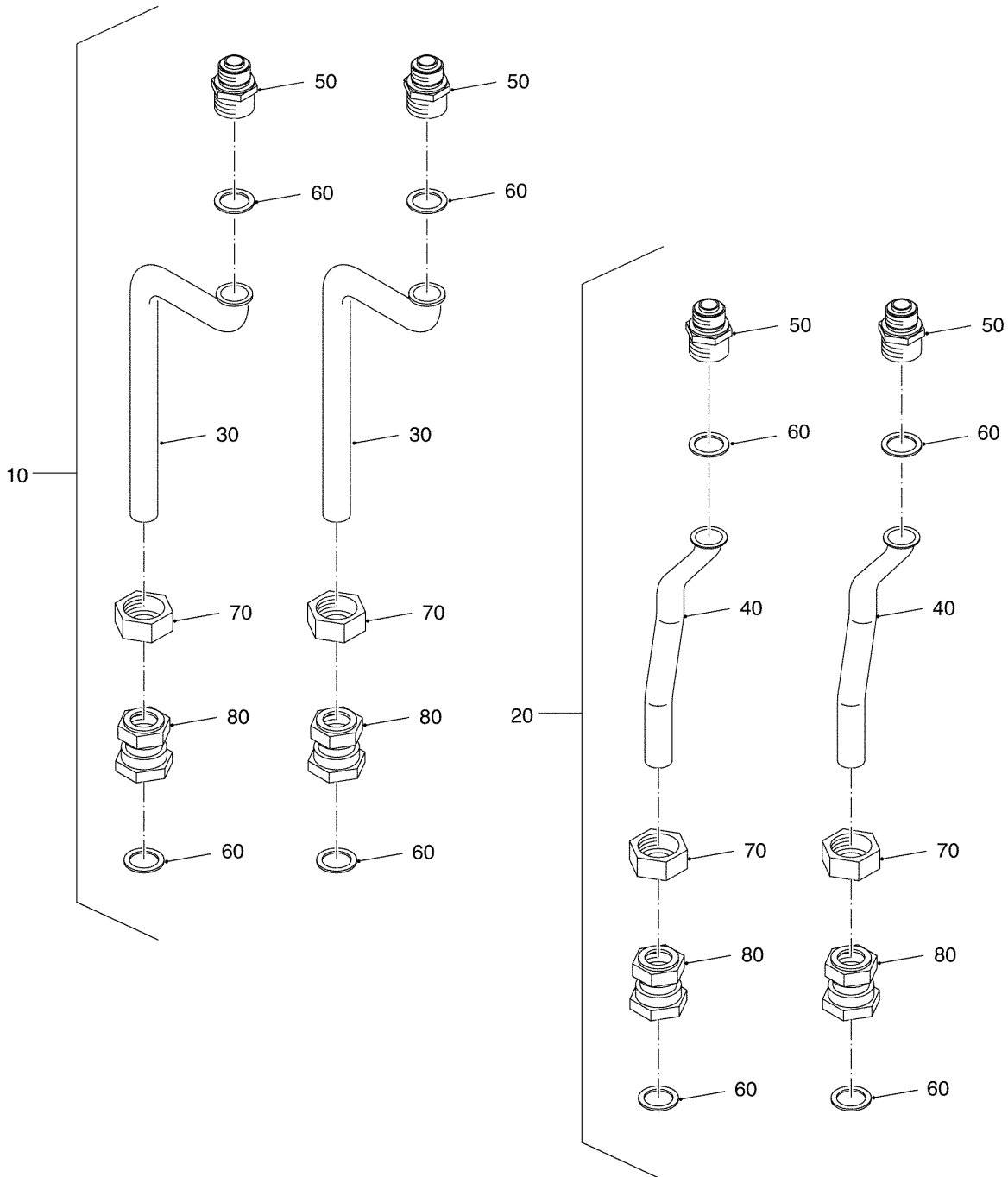


99901982-00-Verrohrungssatz re für HAT75/li für GBH75 (096ET01-046-000)

## Verrohrungssatz rechts/links G-BH75 für HT75

Pos. Nr.	Artikel-Nr.	Artikelbezeichnung	Gewicht je Stück in kg
10		Hydraulischer Verrohrungssatz G-BH75 zum Anschluß links /rechts 7095560	
20	7100516	Ablaufdrichter m.Syphon kpl  bestehend aus:	0,109
30		Ablauftrichter mit Siphon	
40		Rosette	
50		O-Ring	
60		Verschraubung	
70	67902820	Vor-Rücklaufrohr Speicher f G-BH75	0,976
80	67902821	Rück-Vorlaufrohr Speicher f G-BH75	0,950
90	67902819	Verschraubungsset 3/4	0,151
100	67902818	Schelle f Wandbefestigungs-Set f G-BH75	0,122
110	67902803	Bogen 45Grad DN32 Kunststoff	0,027

# Verrohrungssatz Heizkreisseitig HT75

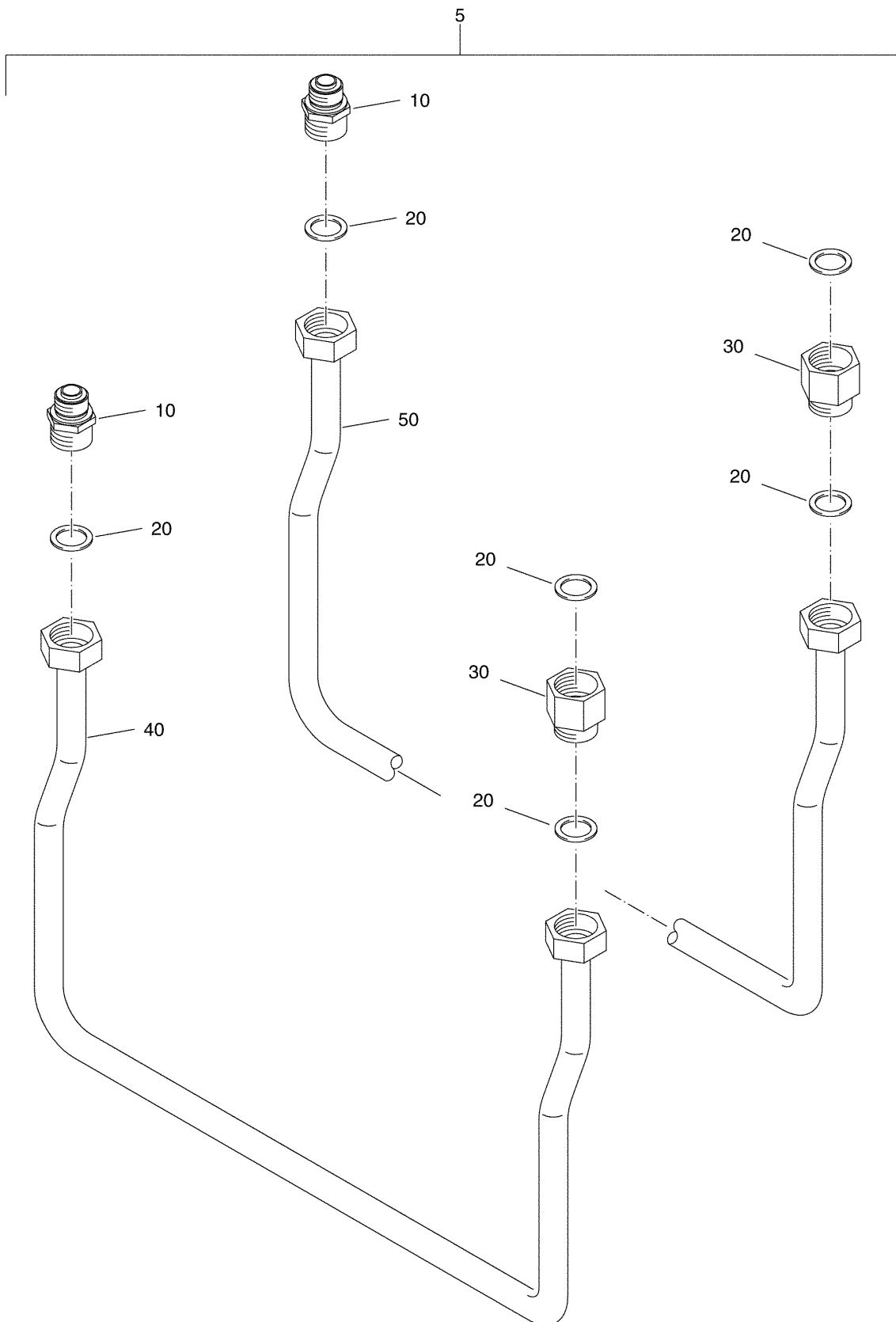


99908753-00-Verrohrungssatz heizkreisseitig HT75 (096ET01-020-000)

## Verrohrungssatz Heizkreisseitig HT75

Pos. Nr.	Artikel-Nr.	Artikelbezeichnung	Gewicht je Stück in kg
10		U-BH A75 Verrohrung heizkreisseitig für HT75 übereinander Aufputz 7095644	
20		U-BH A75 Verrohrung heizkreisseitig für HT75 übereinander Unterputz 7095640	
30	7101030	Anschlussrohr Vs/rs D18 HT75	0,140
40	7101028	Anschlussrohr Vs/rs D18 HT75	0,096
50	7101036	Anschlussnippel G1/2xG3/4, Set á 2 Stück 448mm lang	0,180
60	7101054	Flachdichtung 18x24x2, Set a 5 Stk. 794mm lang	0,006
70	7101032	Überwurfmutter G3/4x15 D19,5	0,080
80	7101042	Verschraubung G3/4 IG x D18 aufgebohrt	0,175

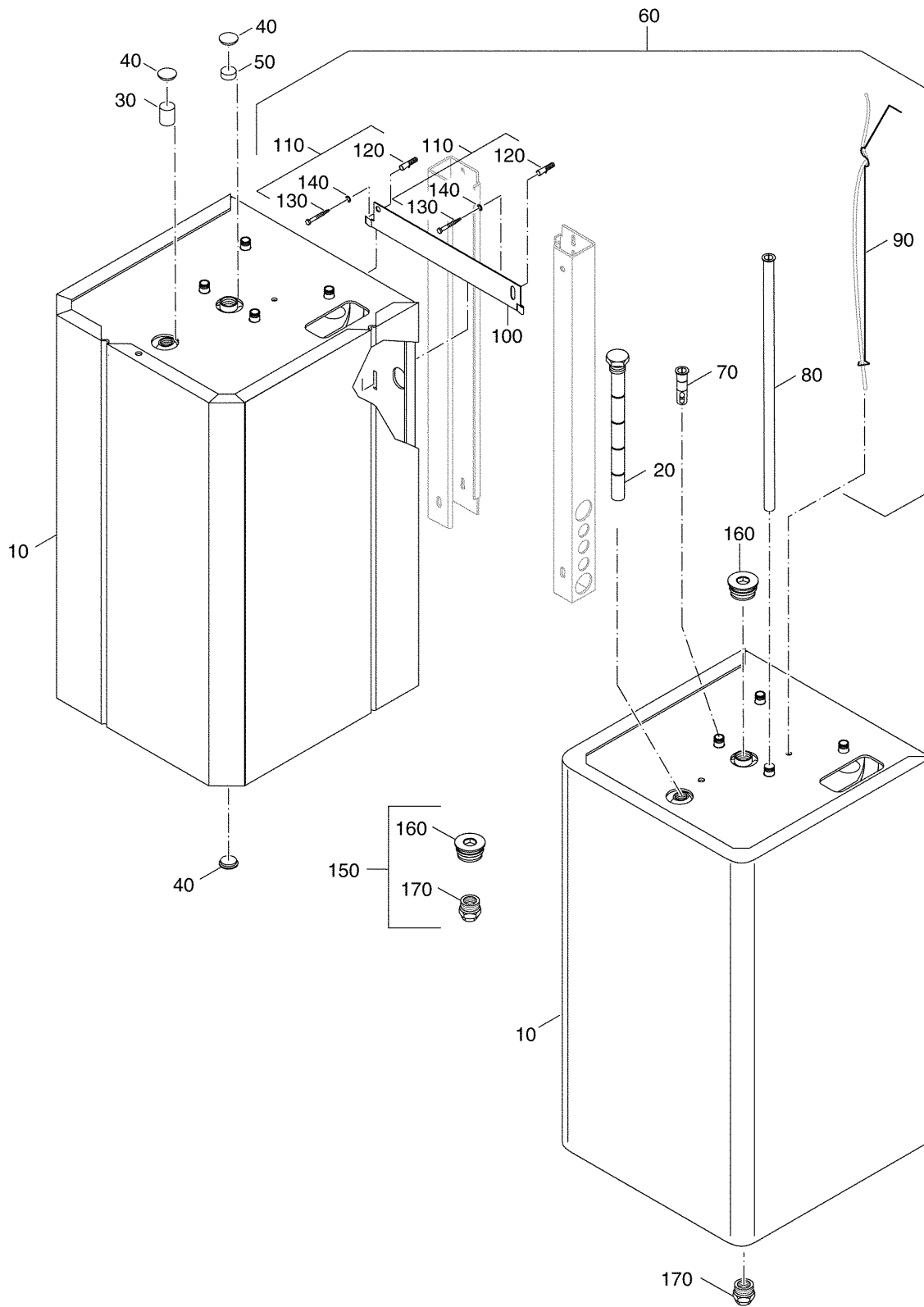
# Verrohrungssatz Heizkreisseitig HT75 rechts/links



99908754-00-Verrohrungssatz heizkreisseitig HT75 re/li (096ET01-021-000)

## Verrohrungssatz Heizkreisseitig HT75 rechts/links

Pos. Nr.	Artikel-Nr.	Artikelbezeichnung	Gewicht je Stück in kg
5		U-BH 75 Verrohrung heizkreisseitig für HT 75 rechts/links 7095648	
10	7101036	Anschlussnippel G1/2xG3/4, Set á 2 Stück	0,180
20	7101054	Flachdichtung 18x24x2, Set a 5 Stk.	0,006
30	7101052	Verlängerung G3/4x21,5	0,200
40	7101048	Anschlussrohr Vs/rs D18 HT75 seitl 448mm lang	0,650
50	7101050	Anschlussrohr Vs/rs D18 HT75 seitl. 794mm lang	0,820

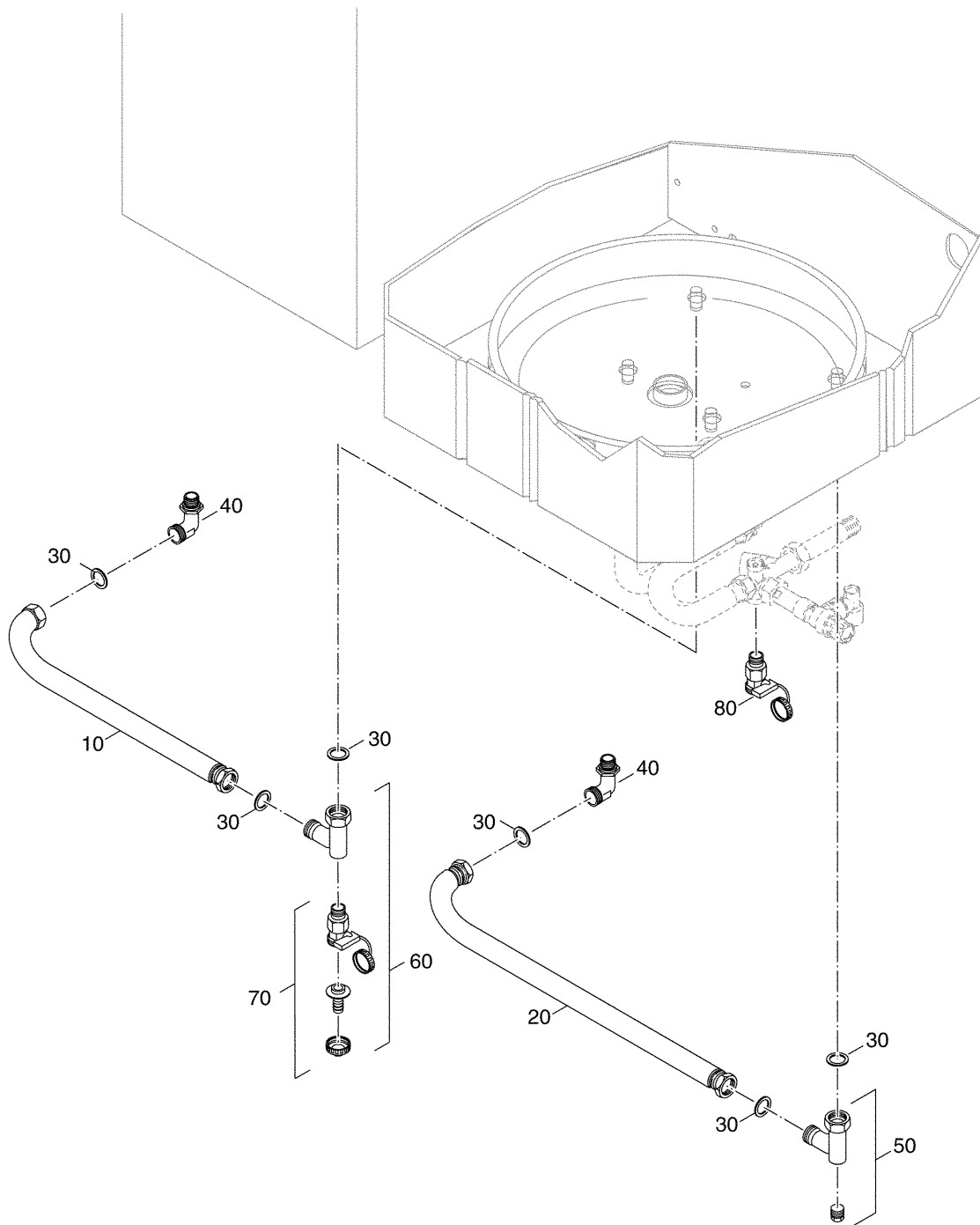


99909696-00-Logalux H/HT110 W

## Logalux H/HT110 W

Pos. Nr.	Artikel-Nr.	Artikelbezeichnung	Gewicht je Stück in kg
10	7097110	Buderus Speicher-Wassererwärmer Logalux H110, wandhängend/bodenstehend	90,000
10	7097114	Buderus Speicher-Wassererwärmer Logalux HT110, wandhängend/bodenstehend	90,000
		Lieferbare Einzelteile:	
20	3868538	Anode D26x505mm lang	0,700
30	63011351	Weichschaumronde für Anode	0,009
40	7099258	Abdeckung für Anode	0,007
50	x	Weichschaumrosette	
60	63007621	Beipack H/HC/HT 110 und WH115	1,250
		Lieferbare Einzelteile:	
70	63011353	Tauchrohr 120mm lang	0,012
80	63011352	Tauchrohr 826,5mm lang	0,080
90	63011355	Führungsdraht für WW-Fühler 430mm lang	0,013
100	63011350	Konsole Aufhängung HC/HT110 4mm inkl. Montagematerial	1,090
110	63007624	Montagematerial Konsole Aufhängung	0,600
		bestehend aus:	
120		x Dübel 10/60 6,0-8,0mm TOX-TFS 2 Stück	
130		x Holzschraube DIN571 8x70 verzinkt 2 Stück	
140		x Scheibe DIN125 A8,4 A3K 2 Stück	
150	63011408	Verschlussstopfen-Set	0,108
		bestehend aus:	
160	67901380	Stopfen G1 1/2"	0,250
170	(x)	Verschlussstopfen R1/2	
	5236430	Gerätefuß M10x80 (ohne Abbildung)	0,100
	6160352	Lackstift RAL9016, 18ml (Verkehrsweiß) ohne Abbildung	0,040

# Kessel-Speicher-Verrohrung N-Flex seitlich

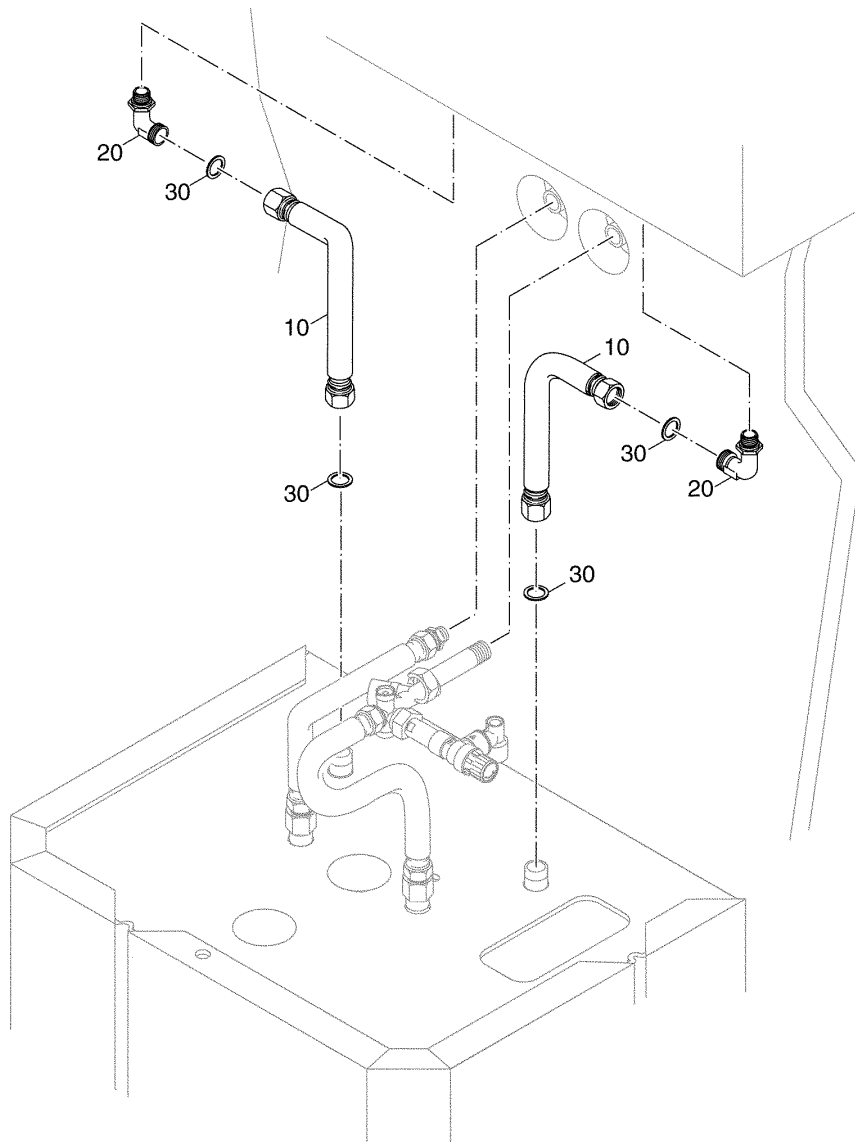


99908992-00-Kessel-Speicher-Verrohrung N-flex seitlich (199ET01-006-000)

## Kessel-Speicher-Verrohrung N-Flex seitlich

Pos. Nr.	Artikel-Nr.	Artikelbezeichnung	Gewicht je Stück in kg
10	63007772	Metallwellschlauch DN20x405 inkl. Dichtungen	0,300
20	63007773	Metallwellschlauch DN20x760 inkl. Dichtungen	0,460
30	63012692	Dichtung D17x24x2 AFM34 Set a 5 Stück	0,017
40	63007548	Anschlusswinkel G1/2xG3/4 inkl. Dichtungen	0,161
50	63009181	Anschlussbogen G3/4AGxFL inkl. Stopfen und Dichtungen	0,187
60	63007768	Anschlussbogen G3/4AGxFL inkl. Entleerung und Dichtungen	0,299
70	63007930	KFE-Hahn G3/8 mit 3/4 Kappe und Schlauchverschraubung	0,147
80	63007925	KFE-Hahn 1/4 mit Gewindedichtring	0,167

# Kessel-Speicher-Verrohrung U-Flex unten

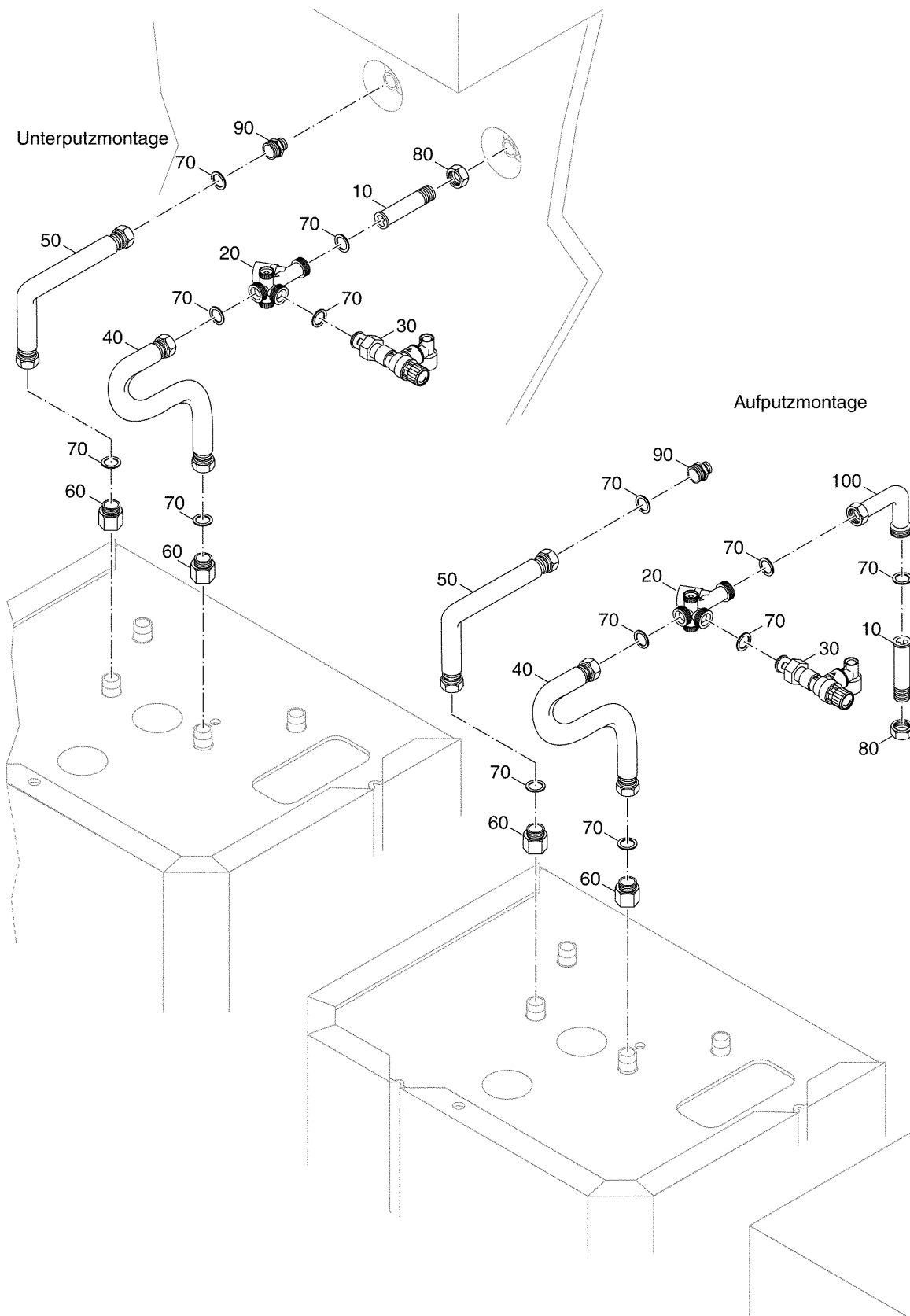


99908991-00-Kessel-Speicher-Verrohrung U-flex unten (199ET01-007-000)

## Kessel-Speicher-Verrohrung U-Flex unten

Pos. Nr.	Artikel-Nr.	Artikelbezeichnung	Gewicht je Stück in kg
10	63007478	Metallwellschlauch DN20x245 inkl. Dichtungen	0,225
20	63007548	Anschlusswinkel G1/2xG3/4 inkl. Dichtungen	0,161
30	63012692	Dichtung D17x24x2 AFM34 Set a 5 Stück	0,017

# Anschlussset S-Flex sanitärseitig



99908989-00-Anschlussset S-flex sanitärseitig (199ET01-005-000)

## Anschlussset S-Flex sanitärseitig

Pos. Nr.	Artikel-Nr.	Artikelbezeichnung	Gewicht je Stück in kg
10	7101010	Schraubnippel R1/2xG3/4 122mm lang vernickelt	0,177
20	7101046	Absperrventil mit Rückflussverhinderer DN15	0,302
30	7101014	Sicherheitsventil 10bar 81mm lang	0,380
40	63007546	Metallwellschlauch DN16x236 inkl. Dichtungen	0,264
50	63007547	Metallwellschlauch DN16x330 inkl. Dichtungen	0,369
60	63007549	Anschlussnippel RP3/4xG3/4 inkl. Dichtung	0,093
70	63012692	Dichtung D17x24x2 AFM34 Set a 5 Stück 5 Stück	0,017
80	7101012	Überwurfmutter G3/4x15 D21,7	0,042
90	63007599	Anschlussnippel G3/4xR1/2 inkl. Dichtung	0,100
100	7101066	Winkel G3/4 IG x G3/4 AG	0,600





Heizungsfachbetrieb:

**Buderus**

BBT Thermotechnik GmbH, D-35573 Wetzlar  
[www.heiztechnik.buderus.de](http://www.heiztechnik.buderus.de)  
[info@heiztechnik.buderus.de](mailto:info@heiztechnik.buderus.de)