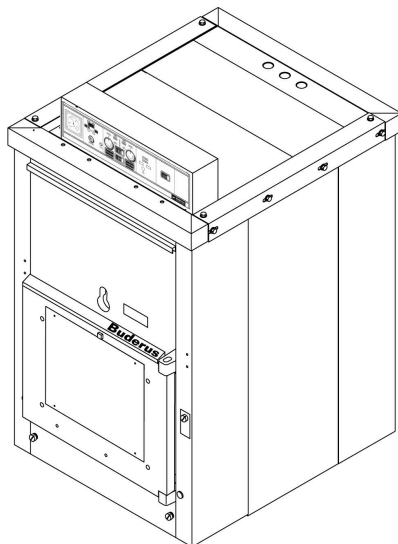


Ersatzteilkatalog

**Gussheizkessel für
Öl-/Gas-Gebläsebrenner
Lollar, Lollartherm, Lollardampf 45.1**



Buderus

Inhaltsverzeichnis

Lollar, Lollartherm und Lollardampf 45.1	4
Kesselblock Lollar, Lollartherm und Lollardampf 45.1	8
Beschlagteile vorne 45.1	14
Beschlagteile hinten 45.1	22
schallabsorbierender Unterbau, Abgasschalldämpfer 45.1	24
Brennerschalldämpfhaube 45.1	26
Verkleidung Lollar und Lollartherm 45.1	28
Verkleidung Lollardampf 45.1	32
Dampftrommel Zubehör Lollardampf 45.1	36
Kessel-Reparatur Kessel-Wartung	40
Kesselvergrößerung/-verkleinerung	44



Verwenden Sie nur Originalteile von Buderus. Für Schäden, die durch nicht von uns gelieferte Ersatzteile entstehen, können wir keine Haftung übernehmen.

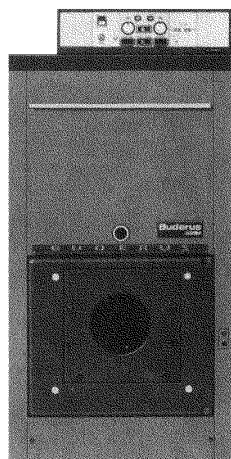
Zeichenerklärung:

* = auf Anfrage

x = kein Ersatzteil

(x) = nicht als Einzelteil, jedoch im Set lieferbar

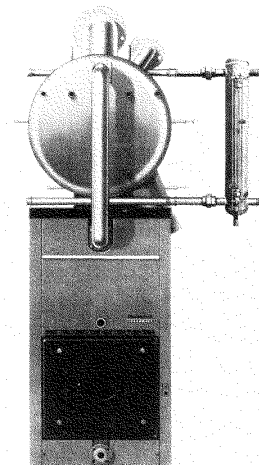
Lollar, Lollartherm und Lollardampf 45.1



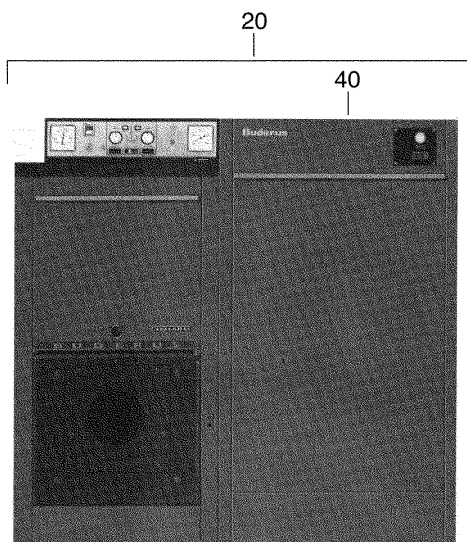
10



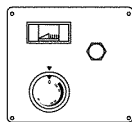
20



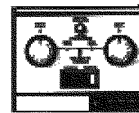
30



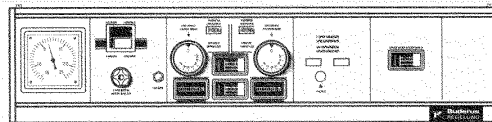
40



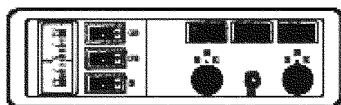
70



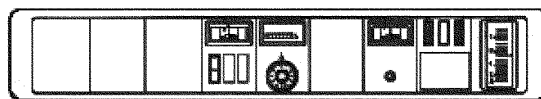
50



60

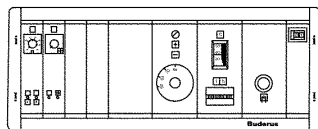


80

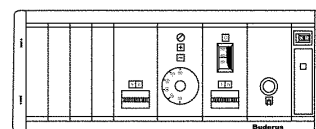


90

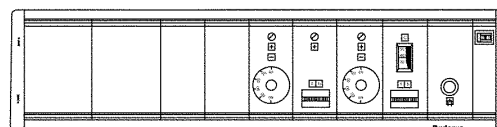
kW	Mcal/h	Glieder
488,5	420	8
569,9	490	9
651,3	560	10
732,7	630	11
814,1	700	12
895,5	770	13
976,9	840	14
ab 1986 nur noch bis 14 Glieder		
1058,3	910	15
1139,7	980	16



100



110



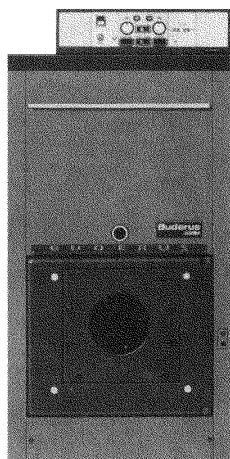
120

99900709-0000 176ET01-001-000

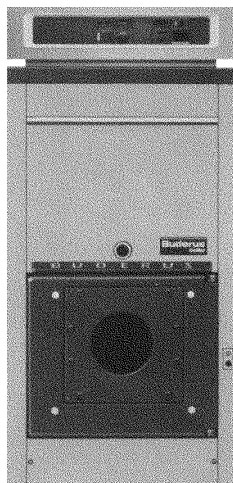
Lollar, Lollartherm und Lollardampf 45.1

Pos. Nr.	Artikel-Nr.	Artikelbezeichnung	Gewicht je Stück in kg
10		Lollar 45.1 hergestellt von 1975-1989	
20		Lollartherm 45.1 NT 300, 400, 750, 1000, 1500 hergestellt von 1975-1978	
20		Lollartherm 45.1 NT SEN 300, 400, 500, 600, SN 750, 1000, 1500 hergestellt von 1979-1980	
30		Lollar-Dampf 45.1 hergestellt von 1975-1992 Übersicht der eingesetzten Speicher und Regelungen Darstellung der Ersatzteile in separaten Katalogen	
40		TBS SEN300, 400, 500, 600 Liter Verkleidung TBS SEN300, 400, 500, 600 Liter SN-Speicher geliefert bis 1980 Varianten: 750, 1000, 1500 Liter keine Ersatzteile mehr lieferbar NT-Speicher hergestellt bis 1978 Varianten: 300, 400, 750, 1000, 1500 Liter keine Ersatzteile mehr lieferbar Regelgeräte hergestellt bis 30.11.1983	
50		Regelung PGE 527 Regelung PGZ 527	
60		Regelung PGWE 790/65,30 Regelung PGWZ 790/65,30 Regelung PGDE 790/65,30 Regelung PGDZ 790/65,30 Regelung PGDOZ 790/65,30 Regelung PGDOE 790/65,30 Regelung PGDSE 790/65,30 Regelung PGDSZ 790/65,30	
70		Speicherregelgeräte für Loganatherm 45.1 geliefert bis November 1983 Regelung SP 021 Regelung SP 022 Regelung SP 011 Regelung SP 031	
80		Regelgeräte geliefert von 1.12.1983 bis Januar 1988 Regelung PGE 2527 Regelung PGZ 2527	

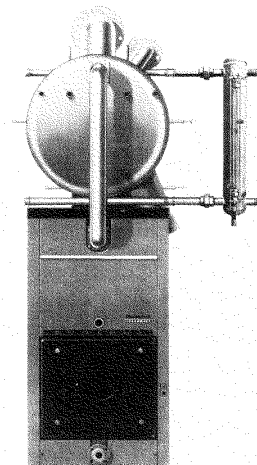
Lollar, Lollartherm und Lollardampf 45.1



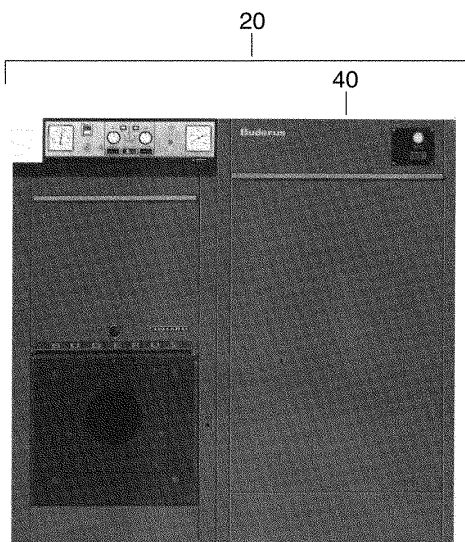
10



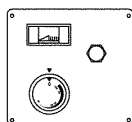
20



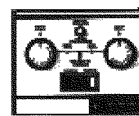
30



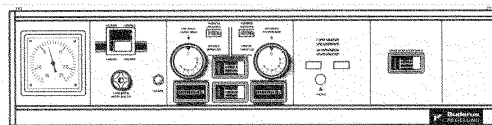
40



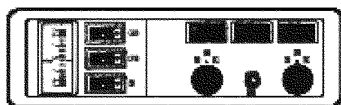
70



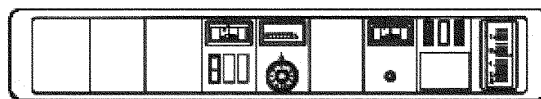
50



60

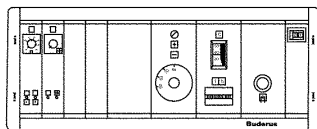


80

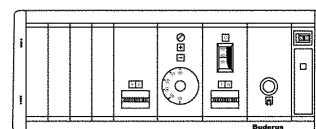


90

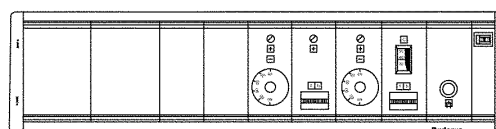
kW	Mcal/h	Glieder
488,5	420	8
569,9	490	9
651,3	560	10
732,7	630	11
814,1	700	12
895,5	770	13
976,9	840	14
ab 1986 nur noch bis 14 Glieder		
1058,3	910	15
1139,7	980	16



100



110



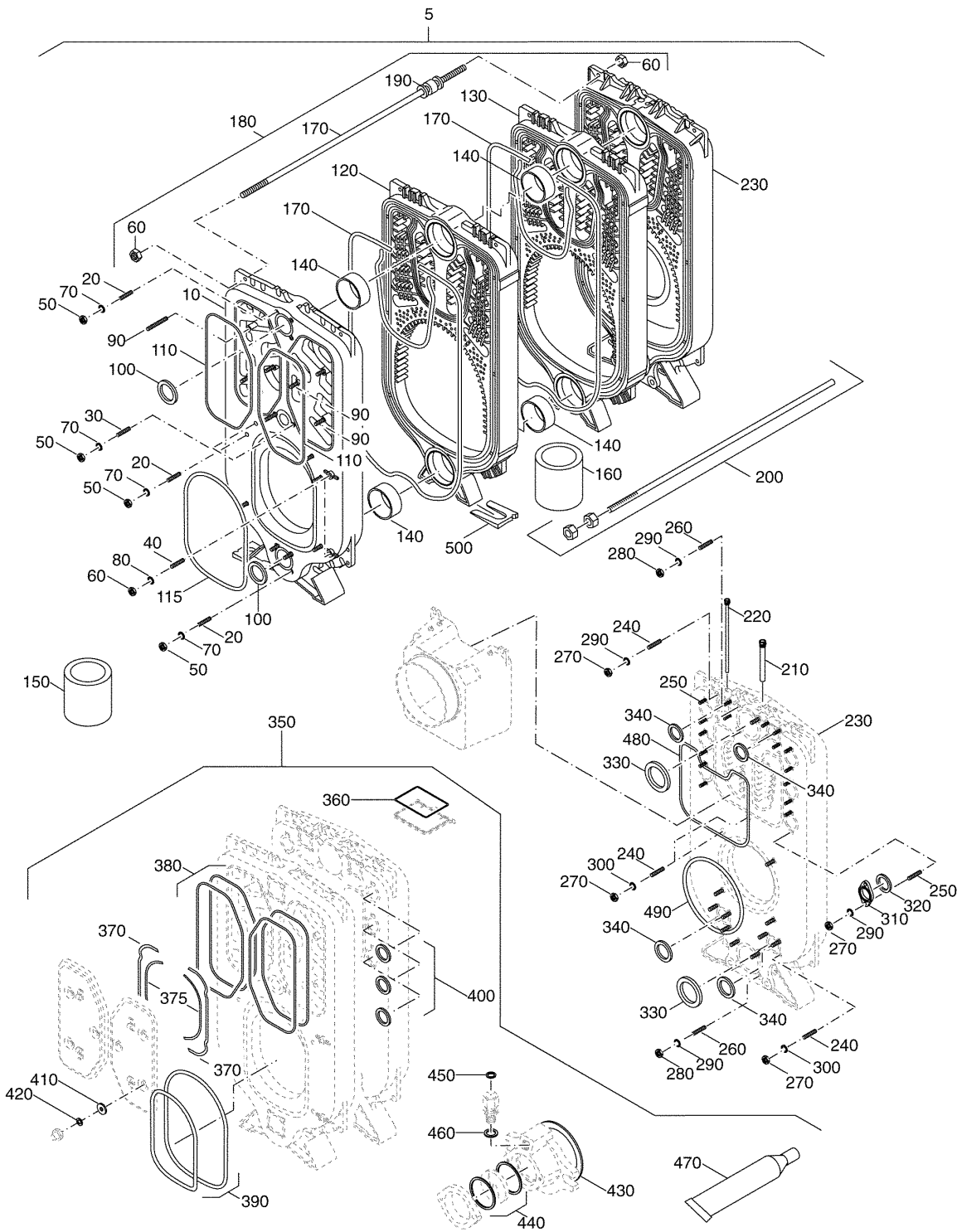
120

99900709-0000 176ET01-001-000

Lollar, Lollartherm und Lollardampf 45.1

Pos. Nr.	Artikel-Nr.	Artikelbezeichnung	Gewicht je Stück in kg
90		Regelung PGWE 2790 Regelung PGWZ 2790 Regelung PGDZ 2790 Regelung PGDOZ 2790	
		Regelgeräte geliefert ab Februar 1988	
100		Regelung HS 3203	
110		Regelung HS 3210	
120		Regelung HS 3305	

Kesselblock Lollar, Lollartherm und Lollardampf 45.1



Bedarf an Mittelgliedern vorn und hinten

Gliederzahl	8	9	10	11	12	13	14	15	16
5503 765 vorn	1	1	1	2	2	3	3	4	4
5503 770 hinten	5	6	7	7	8	8	9	9	10

Bedarf an Dichtschnüren

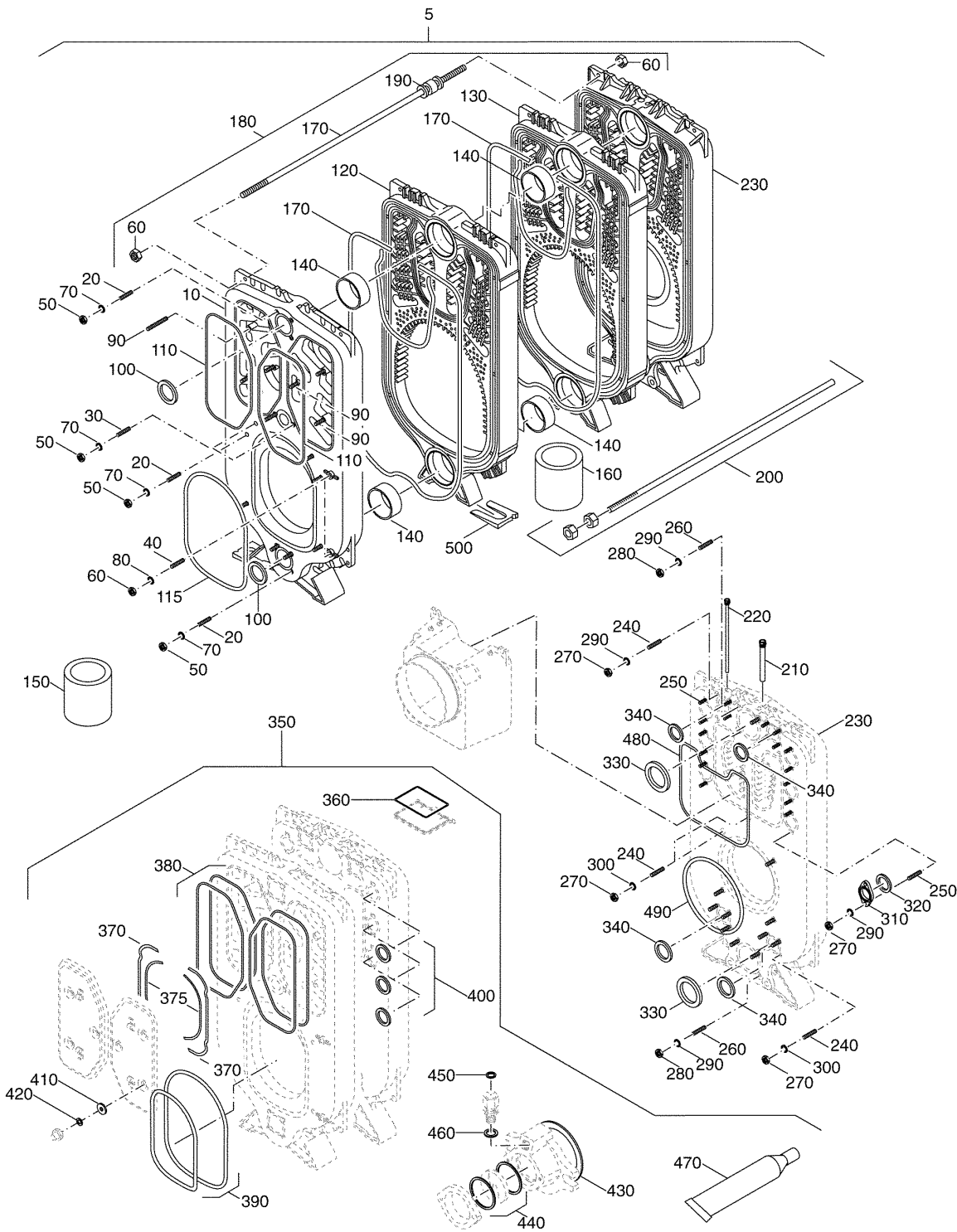
Gliederzahl	8	9	10	11	12	13	14	15	16
5830 260	1	1	1			2	2		
5830 262	1	1	3	1	1		4	1	5
5830 264		1		1					
5830 266	1			2	3	3		4	1

99900354-0000 176ET01-002-000

Kesselblock Lollar, Lollartherm und Lollardampf 45.1

Pos. Nr.	Artikel-Nr.	Artikelbezeichnung	Gewicht je Stück in kg
		Kesselblock Lollar,Lollartherm und Lollar-Dampf nur in losen Gliedern lieferbar!	
5	5769050	Kesselblock 45.1 08 Glieder lose	1.790,900
5	5769055	Kesselblock 45.1 09 Glieder lose	2.017,700
5	5769060	Kesselblock 45.1 10 Glieder lose	2.249,900
5	5769065	Kesselblock 45.1 11 Glieder lose	2.478,800
5	5769070	Kesselblock 45.1 12 Glieder lose	2.708,100
5	5769075	Kesselblock 45.1 13 Glieder lose	2.937,000
5	5769080	Kesselblock 45.1 14 Glieder lose	3.169,100
5	5769085	Kesselblock 45.1 15 Glieder lose	3.624,300
5	5769090	Kesselblock 45.1 16 Glieder lose	3.631,500
10	5503700	Vorderglied kompl.	171,000
		Lieferbare Einzelteile:	
20	3719184	Stiftschraube DIN939 M12x35-5.6	0,031
30	3719180	Stiftschraube DIN939 M12x30 5.6	0,027
40	3719320	Stiftschraube DIN939 16x35 5.6	0,054
50	5090068	Sechskantmutter ISO4032 M12 8 A3K	0,015
60	82585200	Sechskantmutter ISO4032 M16 8 A3K	0,031
70	5883276	Scheibe DIN125-A13-A3K	0,006
80	3869840	Scheibe DIN125 A17 A3K	0,011
90	3719188	Stiftschraube DIN939 M12x40 5.6	0,036
100	2515162	Dichtung D94x120x1,5mm	0,029
110	5830508	Dichtschnur GP 14x1540mm	0,190
115	5830522	Dichtschnur GP18x1705mm	0,378
120	5503765	Mittelglied vorn	224,000
130	5503770	Mittelglied hinten	226,000
		Bedarf siehe Tabelle in der Grafik	
140	5317084	Kesselnippel 158/60 Größe 3 Bedarf: Gliederzahl minus 1 mal 2	1,200
150	2045006	Dichtmennige,Dose a 0,50kg	0,600
150	2045010	Dichtmennige,Dose a 0,75kg Bedarf: 8-11 Glieder 1 Dose á 0,75kg, 12-16 Glieder 1Dose á 0,75kg und 1Dose à 0,50kg	0,820
160	5909922	Haftgrund 181 "Buderus" Dose a 370ml Bedarf: bei 8-11 Glieder 2 Dosen, bei 12-16 Glieder 3 Dosen	0,400
170	5830260	Dichtschnur D15x4300 KMV Pack A =2Rollen	2,000
170	5830262	Dichtschnur D15x4300 KMV Pack B =3Rollen	1,033
170	5830264	Dichtschnur D15x5050 KMV Pack A = 2 Rollen	3,050
170	5830266	Dichtschnur D15x5050 KMV Pack B = 3 Rollen Bedarf an Dichtschnüren siehe Tabelle in der Grafik	4,560
180	5607070	Ankerstange M16x1370 kompl. für 8 Glieder	2,780

Kesselblock Lollar, Lollartherm und Lollardampf 45.1



Bedarf an Mittelgliedern vorn und hinten

Gliederzahl	8	9	10	11	12	13	14	15	16
5503 765 vorn	1	1	1	2	2	3	3	4	4
5503 770 hinten	5	6	7	7	8	8	9	9	10

Bedarf an Dichtschnüren

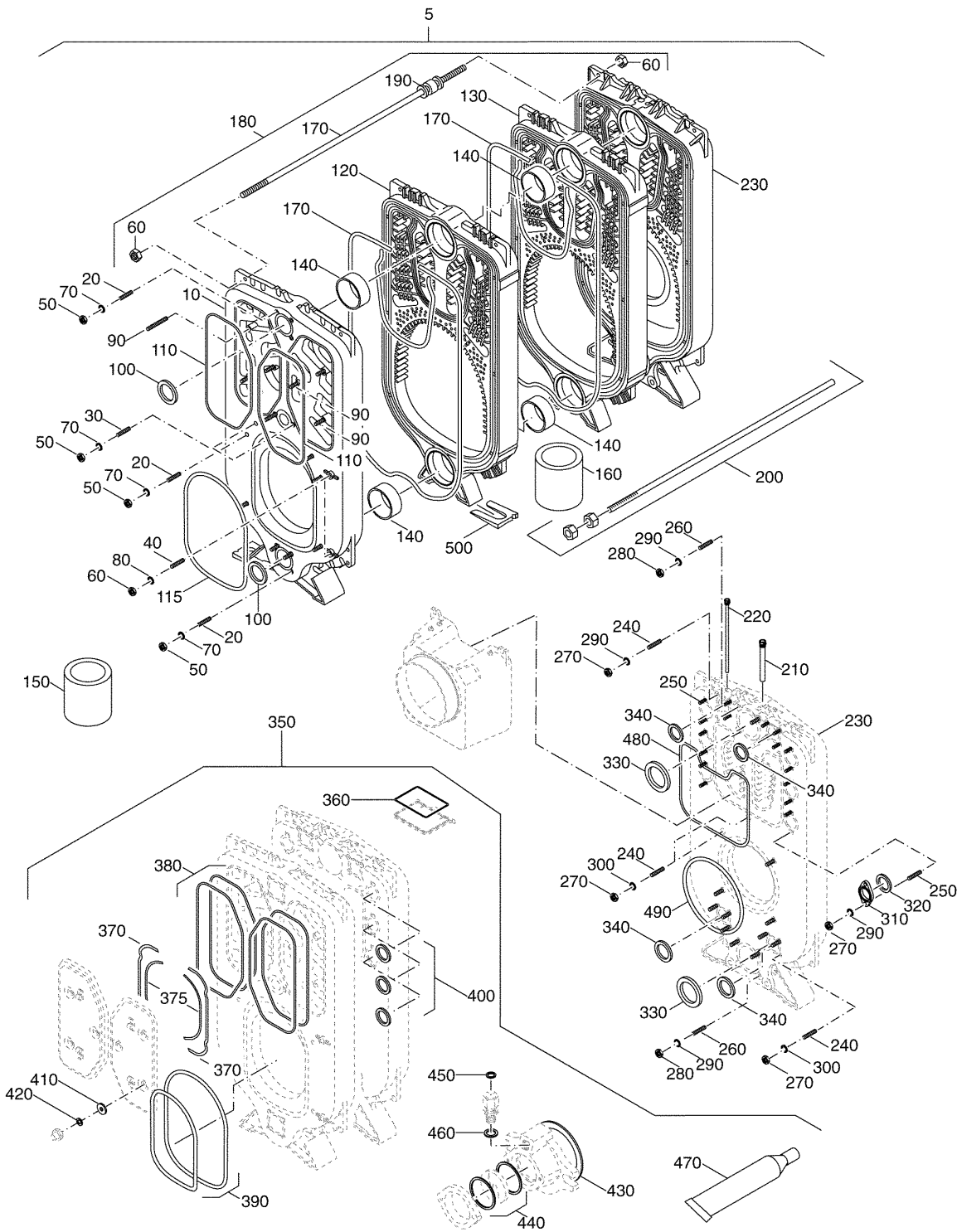
Gliederzahl	8	9	10	11	12	13	14	15	16
5830 260	1	1	1			2	2		
5830 262	1	1	3	1	1		4	1	5
5830 264		1		1					
5830 266	1			2	3	3		4	1

99900354-0000 176ET01-002-000

Kesselblock Lollar, Lollartherm und Lollardampf 45.1

Pos. Nr.	Artikel-Nr.	Artikelbezeichnung	Gewicht je Stück in kg
180	5504204	Ankerstange M16x1550 kompl. für 9 Glieder	2,888
180	5504206	Ankerstange M16x1730 kompl. für 10 Glieder	3,138
180	5504200	Ankerstange M16x1910 kompl. für 11 Glieder	3,488
180	5504207	Ankerstange M16x2090 kompl. für 12 Glieder	3,738
180	5607100	Ankerstange M16x2270 kompl für 13 Glieder	3,760
180	5504210	Ankerstange M16x2450 kompl. für 14 Glieder	4,288
180	5504212	Ankerstange M16x2630 kompl. für 15 Glieder	4,700
180	5504214	Ankerstange M16x2810 kompl. für 16 Glieder	5,000
		Lieferbares Einzelteil:	
190	5504300	Federpaket kompl. für Ankerstange	0,183
200	5504216	Ankerstange M16x1315 kompl. für Verkleidung für 8 Glieder	2,292
200	5504218	Ankerstange M16x1495 kompl. für Verkleidung für 9 Glieder	2,642
200	5526161	Ankerstange M16x1680 kpl f. Verklgd. für 10 Glieder	2,962
200	5504165	Ankerstange M16x1850 kompl. für Verkleidung für 11 Glieder	3,282
200	5504220	Ankerstange M16x2040 kompl. für Verkleidung für 12 Glieder	3,512
200	5504222	Ankerstange M16x2215 kompl. für Verkleidung für 13 Glieder	3,822
200	5504224	Ankerstange M16x2395 kompl. für Verkleidung für 14 Glieder	4,152
200	5504226	Ankerstange M16x2575 kompl. für Verkleidung für 15 Glieder	4,432
200	5504228	Ankerstange M16x2755 kompl. für Verkleidung für 16 Glieder	4,742
210	5446080	Tauchhülse R 3/4"x190mm	0,300
220	5446121	Tauchhülse R 1/2"x405mm	0,150
230	5503750	Hinterglied kompl.	228,000
		Lieferbare Einzelteile:	
240	3719184	Stiftschraube DIN939 M12x35-5.6	0,031

Kesselblock Lollar, Lollartherm und Lollardampf 45.1



Bedarf an Mittelgliedern vorn und hinten

Gliederzahl	8	9	10	11	12	13	14	15	16
5503 765 vorn	1	1	1	2	2	3	3	4	4
5503 770 hinten	5	6	7	7	8	8	9	9	10

Bedarf an Dichtschnüren

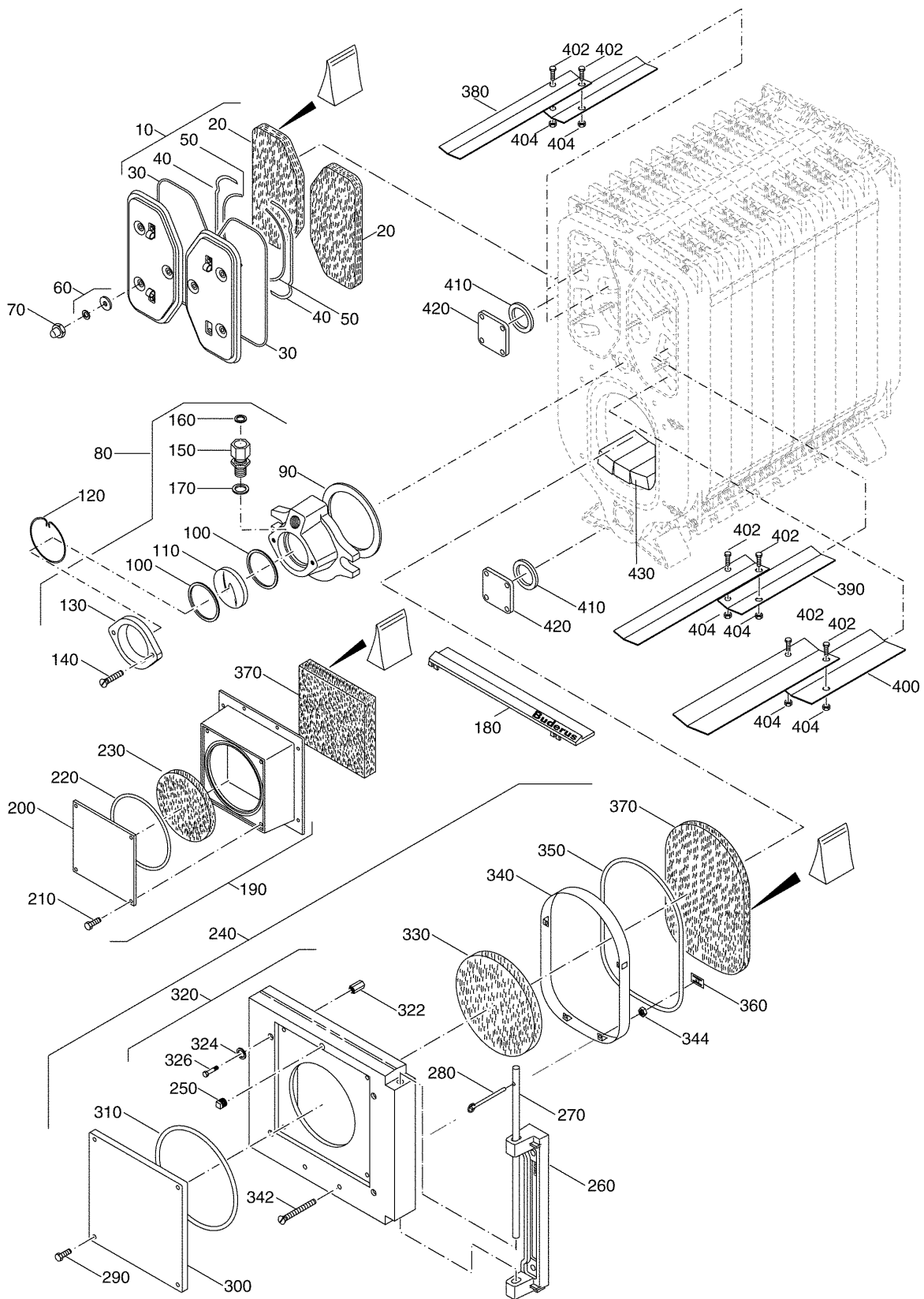
Gliederzahl	8	9	10	11	12	13	14	15	16
5830 260	1	1	1			2	2		
5830 262	1	1	3	1	1		4	1	5
5830 264		1		1					
5830 266	1			2	3	3		4	1

99900354-0000 176ET01-002-000

Kesselblock Lollar, Lollartherm und Lollardampf 45.1

Pos. Nr.	Artikel-Nr.	Artikelbezeichnung	Gewicht je Stück in kg
250	3719180	Stiftschraube DIN939 M12x30 5.6	0,027
260	3719328	Stiftschraube DIN939-M16x45-5.6	0,071
270	5090068	Sechskantmutter ISO4032 M12 8 A3K	0,015
280	82585200	Sechskantmutter ISO4032 M16 8 A3K	0,031
290	5883276	Scheibe DIN125-A13-A3K	0,006
300	3869840	Scheibe DIN125 A17 A3K	0,011
310	5428075	Blindflansch oval 145mm	0,900
320	5753200	Dichtung D60x88x3mm	0,016
330	2515242	Dichtung D133x170x1,5mm	0,068
340	2515124	Dichtung D72x96x1,5mm	0,050
350	5462085	Wartungspaket	0,956
Lieferbare Einzelteile:			
360	5830482	Dichtschnur GP8x730mm	0,036
370	5830486	Dichtschnur GP 10x1380	0,112
375	5830550	Dichtschnur GP 10x905	0,073
380	5830504	Dichtschnur GP14x6100mm	0,763
390	5830524	Dichtschnur GP18x3400mm	0,754
400	5753200	Dichtung D60x88x3mm	0,016
410	5490800	Packungsring 32x16,5x5mm Klinger SIL	0,010
420	5909180	Dichtungskäfig	0,030
430	2515124	Dichtung D72x96x1,5mm	0,050
440	5752520	Dichtung D42x52x1,5mm	0,002
450	5752220	Dichtung D13,5x1mm	0,001
460	5883094	Dichtring 13x18x1,5mm	0,002
470	5909320	Dichtmasse Silastik 732 90ml Tube	0,120
480	5830512	Dichtschnur GP14x1720mm	0,209
490	5830494	Dichtschnur GP14x1655mm	0,207
500	5503802	Gliedfußkeil	0,230

Beschlagteile vorne 45.1

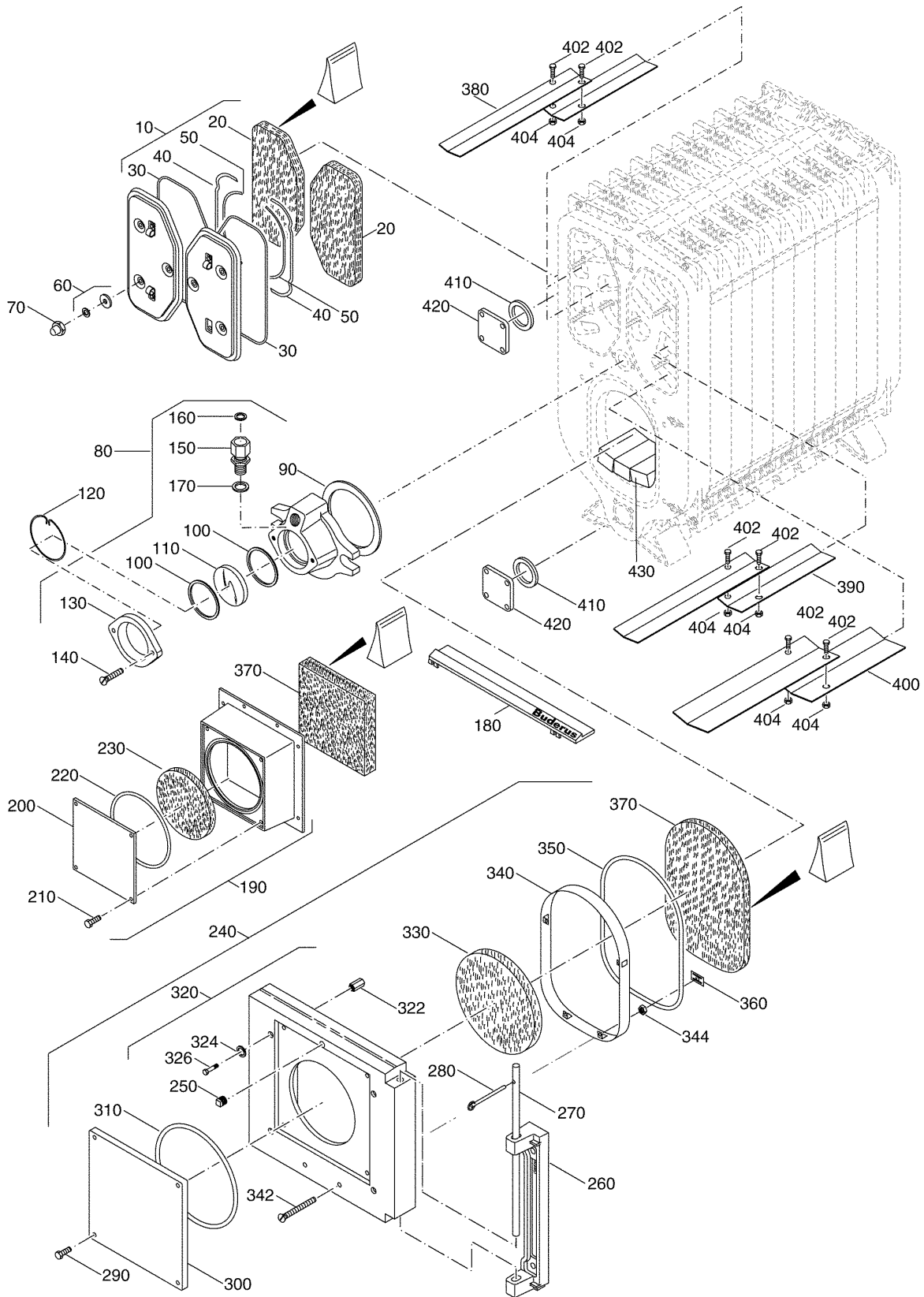


99900623-0001 176ET01-003-000

Beschlagteile vorne 45.1

Pos. Nr.	Artikel-Nr.	Artikelbezeichnung	Gewicht je Stück in kg
10	5371090	Reinigungsdeckel kompl. geliefert ab 1.3.1987 ersetzt Vorgänger	11,100
		Lieferbare Einzelteile:	
20	5551100	Stampfmasse Plicast Verilite-R6 2kg-Sack	2,000
30	5830510	Dichtschnur GP14x1480	0,183
40	5830340	Dichtschnur GP10x675	0,054
50	5830331	Dichtschnur GP10x445	0,036
60	5371410	Dichtscheiben VE0675 zum Abdichten der Befestigungsöffnung am Reinigungsdeckel Inhalt: 24 Dichtscheiben, 12 Dichtungskäfige	0,501
70	5834520	Hutmutter M12 DIN1787-Ms	0,030
80	5438168	Schaulochverschluss kompl.	1,102
		Lieferbare Einzelteile:	
90	2515124	Dichtung D72x96x1,5mm	0,050
100	5752520	Dichtung D42x52x1,5mm	0,002
110	5438172	Schauglas D49,5x5mm	0,080
120	5456265	Sprengring 50 DIN9045 geliefert bis 31.05.1983 Schaulochverschluss ohne angeschraubten Deckel	*
130	5438166	Schaulochverschußdeckel geliefert ab 01.06.1983	0,070
140		Senkschraube DIN963 M5x16 Ms 2 Stück zur Deckelbefestigung	
150	5802753	Einschraubverschraubung GE 10-lr Ermeto	0,046
160	5752220	Dichtung D13,5x1mm	0,001
170	5883094	Dichtring 13x18x1,5mm	0,002
180	5378660	Schirmleiste	3,400
190	5335347	Vorbau kompl. für 8 und 9 Glieder	35,000
		Lieferbare Einzelteile:	
200	5431165	Brennerplatte blind 10x320x320 mm	8,000
210	x	Sechskantschraube ISO4017-M10x25-8.8	
220	5830518	Dichtschnur GP 8x940mm lang	0,208
230	63004603	Isolierplatte	0,400
240	5335345	Brennertür kompl. für 8 und 9 gliedrige Kessel zusätzlich	75,900

Beschlagteile vorne 45.1

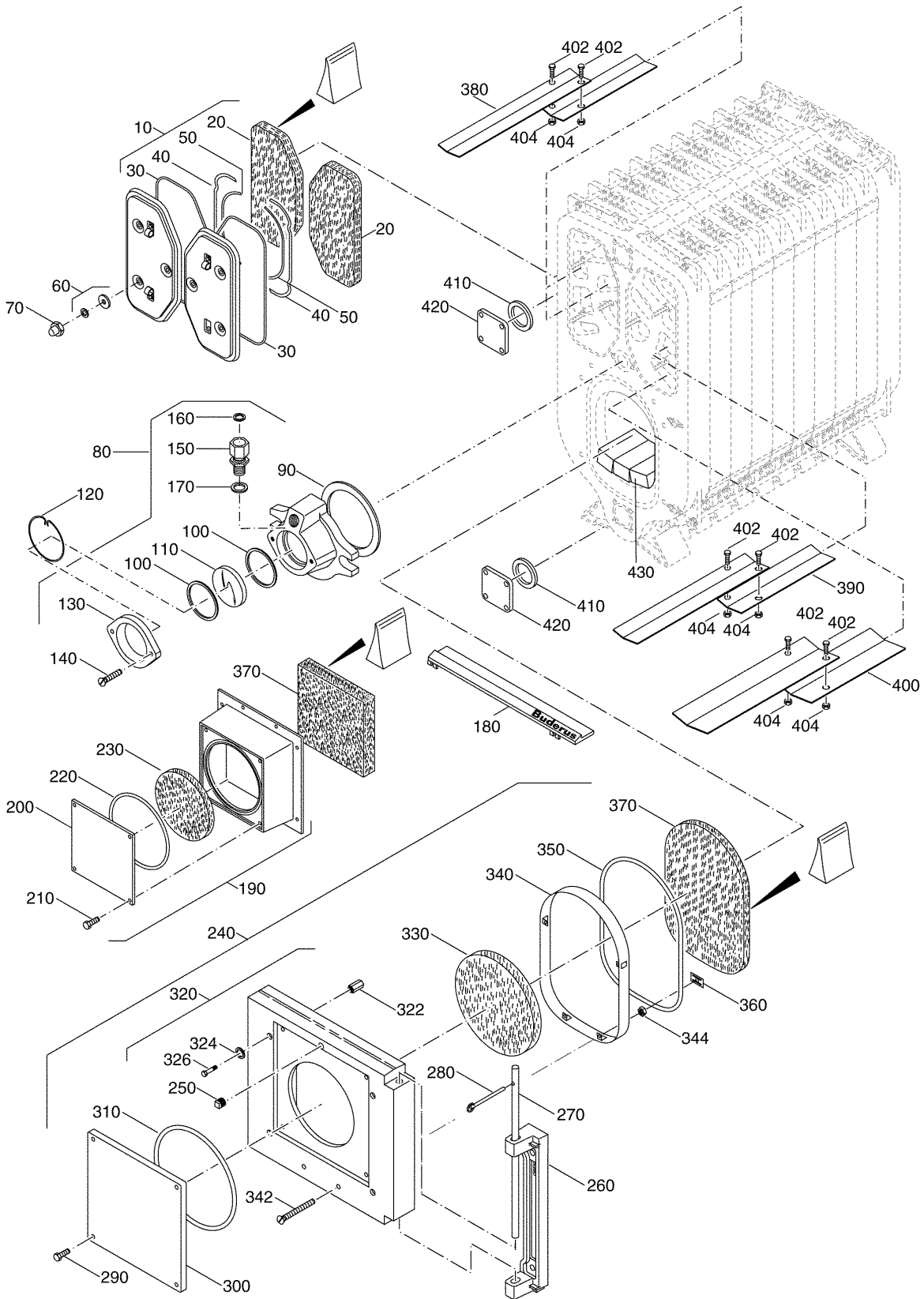


99900623-0001 176ET01-003-000

Beschlagteile vorne 45.1

Pos. Nr.	Artikel-Nr.	Artikelbezeichnung	Gewicht je Stück in kg
		Brennertürvorbau erforderlich	
		Lieferbare Einzelteile:	
250	5317682	Stopfen DIN2950 291 3/8"	0,025
260	5327195	Scharnierleiste	7,300
270	x	Scharnierstift 16x595	
280	x	Splint DIN94 4x25 St	
290	x	Sechskantschraube ISO4017 M10x25 8.8	
300	5431170	Brennerplatte blind 10x430x430mm	14,100
310	5830514	Dichtschnur GP10x1425	0,115
320	5328064	Türverschluss kompl	0,143
322	5335335	Gewindestück M12x45	0,070
324	x	Scheibe DIN125 A13 A3K	
326	x	Sechskantschraube M12X50	
330	5335788	Isolierplatte D295x10	0,100
340	5334620	Stampfrahmen geliefert ab April 1978	0,936
342	x	Senkschraube DIN963 M8x80 4.8	
344	x	Sechskantmutter ISO4032 M8 8 A3K	
350	5830520	Dichtschnur GP18x1635	0,362
360	x	Federmutter	
370	5551100	Stampfmasse Plicast Verilite-R6 2kg-Sack Bedarf: Vorbau 6kg = 3 Säcke, Brennertür 9kg = 5 Säcke Heizgassperrplatten von 8-12 Glieder einteilig von 13-16 Glieder zweiteilig jeweils mit 2 Schrauben und Muttern verbunden Heizgassperrplatten für 8 Glieder	2,000
380	5347330	Heizgas-Sperrplatte 2x92x1190 Ausführung A 4 Stück/Kessel	2,180
390	5347335	Heizgas-Sperrplatte 2x107x1190 Ausführung B 2 Stück/Kessel	2,540
400	5347340	Heizgas-Sperrplatte 2x152x1190 Ausführung C 2 Stück/Kessel	3,610
380	5347331	Heizgassperrplatten für 9 Glieder Heizgas-Sperrplatte 2x92x1370 Ausführung A 4 Stück/Kessel	2,510
390	5347336	Heizgas-Sperrplatte 2x107x1370 Ausführung B 2 Stück/Kessel	2,920
400	5347341	Heizgas-Sperrplatte 2x152x1370 Ausführung C 2 Stück/Kessel	4,160
380	5347332	Heizgassperrplatten für 10 Glieder Heizgas-Sperrplatte 2x92x1550 Ausführung A	2,840

Beschlagteile vorne 45.1

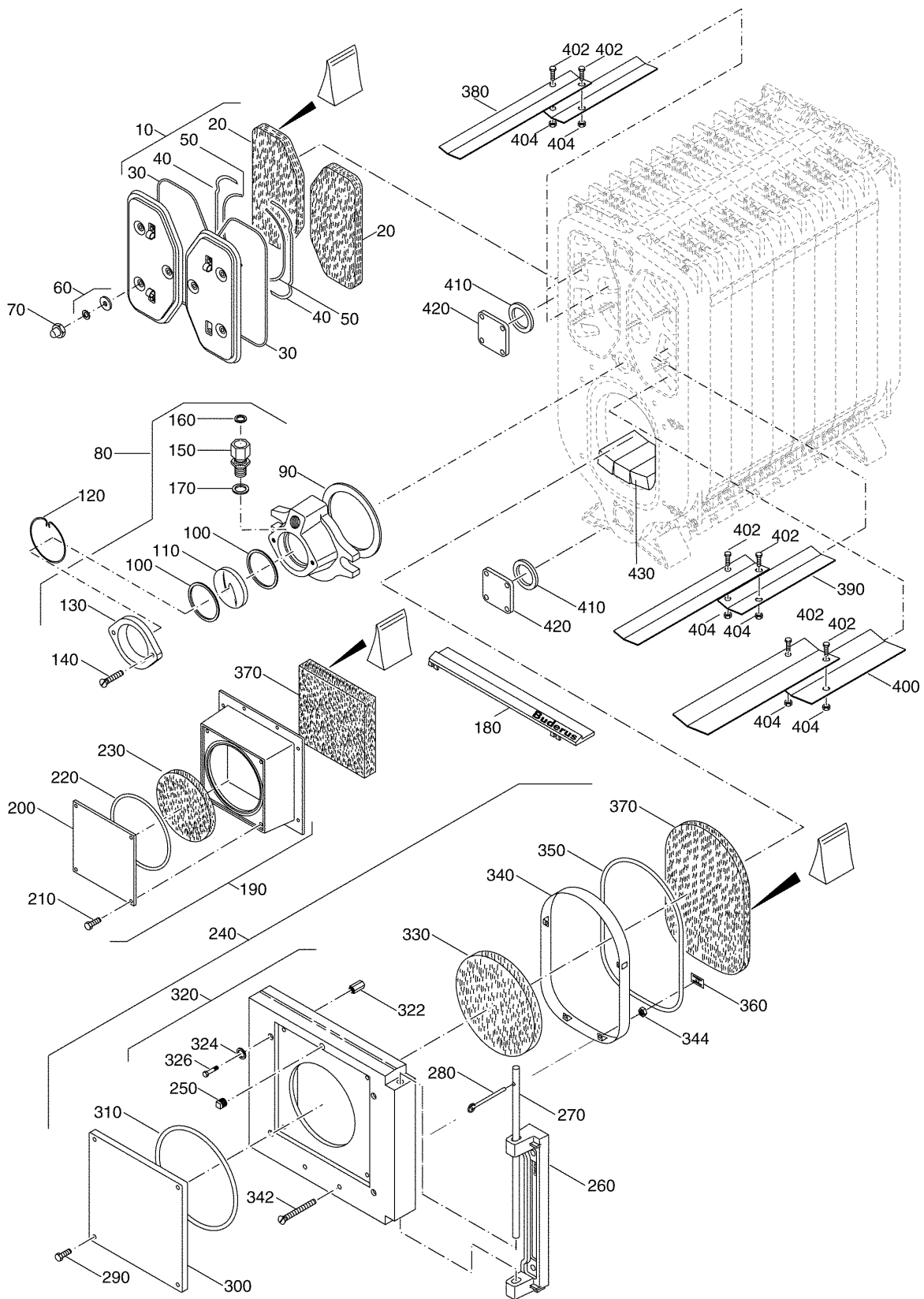


99900623-0001 176ET01-003-000

Beschlagteile vorne 45.1

Pos. Nr.	Artikel-Nr.	Artikelbezeichnung	Gewicht je Stück in kg
		4 Stück/Kessel	
390	5347337	Heizgas-Sperrplatte 2x107x1550 Ausführung B	3,310
		2 Stück/Kessel	
400	5347342	Heizgas-Sperrplatte 2x152x1550 Ausführung C	4,700
		2 Stück/Kessel	
		Heizgassperrplatten für 11 Glieder	
380	5347333	Heizgas-Sperrplatte 2x92x1730 Ausführung A	3,170
		4 Stück/Kessel	
390	5347338	Heizgas-Sperrplatte 2x107x1730 Ausführung B	3,690
		2 Stück/Kessel	
400	5347343	Heizgas-Sperrplatte 2x152x1730 Ausführung C	5,250
		2 Stück/Kessel	
		Heizgassperrplatten für 12 Glieder	
380	5347334	Heizgas-Sperrplatte 2x92x1910 Ausführung A	3,500
		4 Stück/Kessel	
390	5347339	Heizgas-Sperrplatte 2x107x1910 Ausführung B	4,070
		2 Stück/Kessel	
400	5347344	Heizgas-Sperrplatte 2x152x1910 Ausführung C	5,800
		2 Stück/Kessel	
		Heizgassperrplatten für 13 Glieder	
380	5347310	Heizgas-Sperrplatte kompl. Ausführung A 2090 lang	3,992
		4 Stück/Kessel	
390	5347314	Heizgas-Sperrplatte kompl. Ausführung B 2090 lang	4,642
		2 Stück/Kessel	
400	5347318	Heizgas-Sperrplatte kompl. Ausführung C 2090 lang	6,582
		2 Stück/Kessel	
		Heizgassperrplatten für 14 Glieder	
380	5347311	Heizgas-Sperrplatte kompl. Ausführung A 2270 lang	4,322
		4 Stück/Kessel	
390	5347315	Heizgas-Sperrplatte kompl. Ausführung B 2270 lang	5,022
		2 Stück/Kessel	
400	5347319	Heizgas-Sperrplatte kompl. Ausführung C 2270 lang	7,132
		2 Stück/Kessel	
		Heizgassperrplatten für 15 Glieder	
		Lieferbare Einzelteile:	
380	5347312	Heizgas-Sperrplatte kompl. Ausführung A 2450 lang	4,652
		4 Stück/Kessel	
390	5347316	Heizgas-Sperrplatte kompl. Ausführung B 2450 lang	5,412

Beschlagteile vorne 45.1

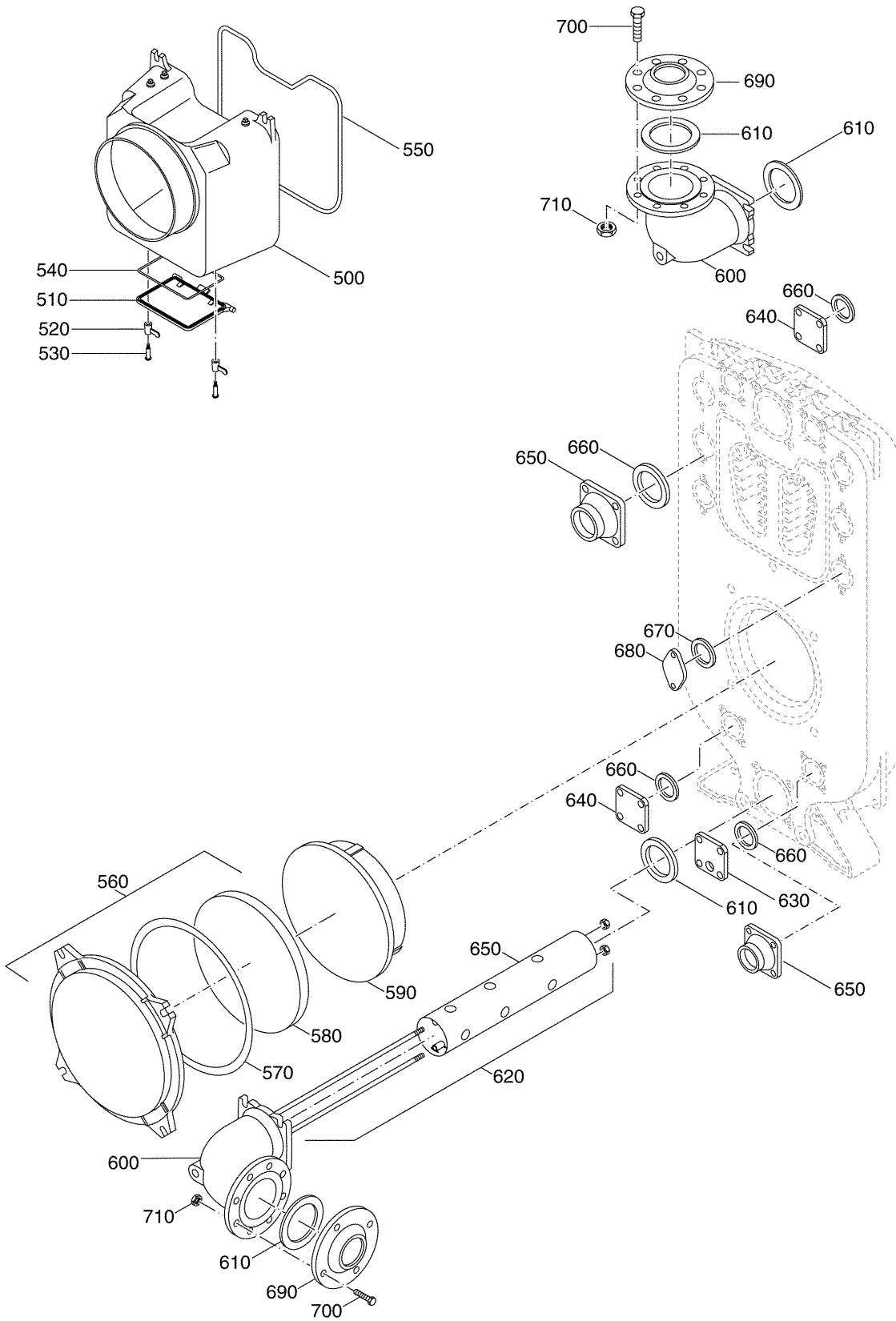


99900623-0001 176ET01-003-000

Beschlagteile vorne 45.1

Pos. Nr.	Artikel-Nr.	Artikelbezeichnung	Gewicht je Stück in kg
		2 Stück/Kessel	
400	5347320	Heizgas-Sperrplatte kompl. Ausführung C 2450 lang 2 Stück/Kessel	7,672
		Heizgassperrplatten für 16 Glieder	
		Lieferbare Einzelteile:	
380	5347313	Heizgas-Sperrplatte kompl. Ausführung A 2630 lang 4 Stück/Kessel	4,982
390	5347317	Heizgas-Sperrplatte kompl. Ausführung B 2630 lang 2 Stück/Kessel	5,792
400	5347321	Heizgas-Sperrplatte kompl. Ausführung C 2630 lang 2 Stück/Kessel	8,222
402	x	Sechskantschraube ISO4017 M8x16 8.8	
404	x	Sechskantmutter ISO4032 M8 8 A3K	
410	2515162	Dichtung D94x120x1,5mm	0,029
420	5428091	Blindflansch vierkant 130mm	1,400
430	5332040	Schamottestein M-1/1-20/B	1,100

Beschlagteile hinten 45.1

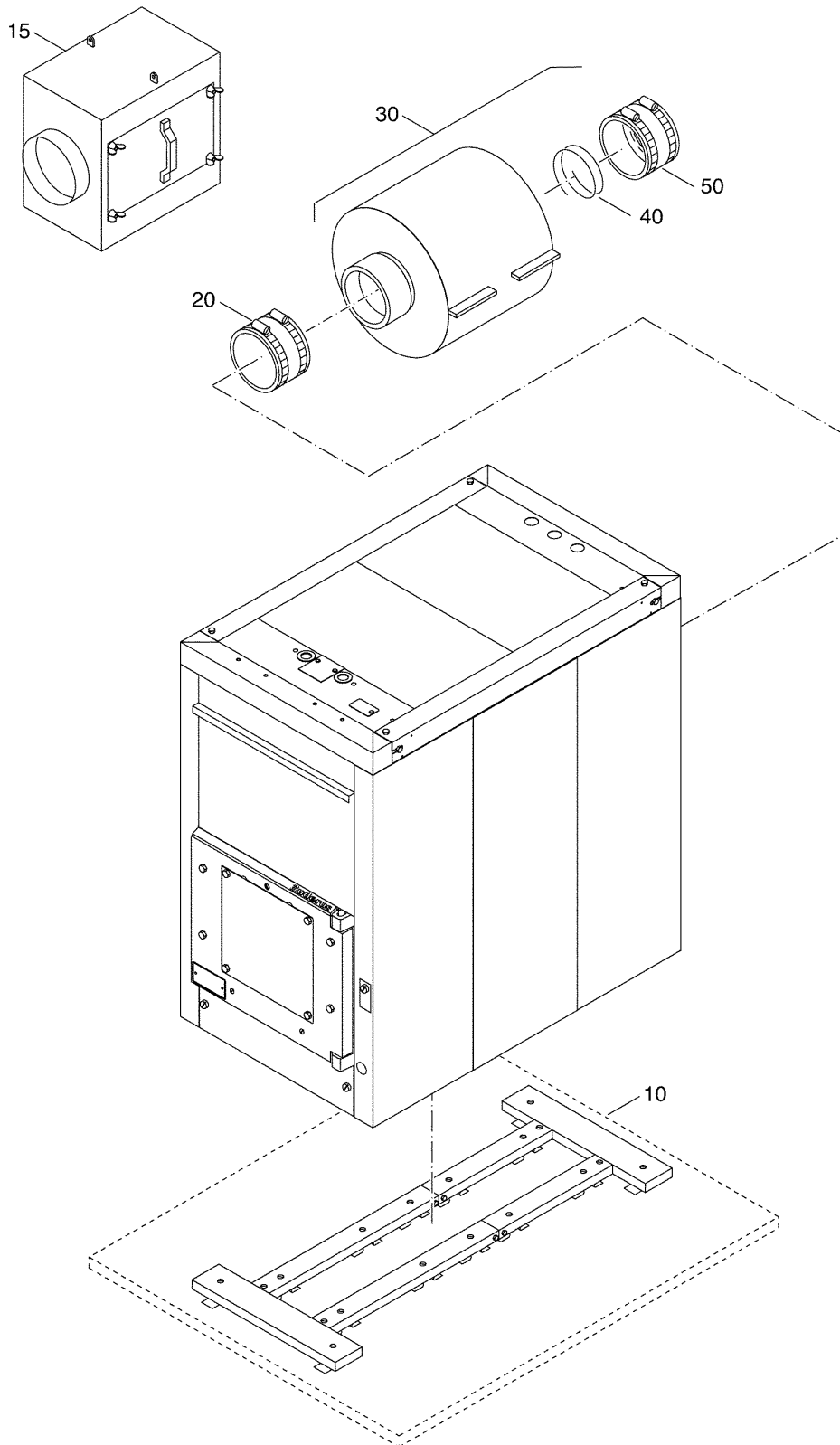


99900623-0002 176ET01-004-000

Beschlagteile hinten 45.1

Pos. Nr.	Artikel-Nr.	Artikelbezeichnung	Gewicht je Stück in kg
500	5321282	Abgassammler kompl. 300mm für 8-10 Glieder	25,557
500	5321296	Abgassammler kompl. 360mm für 11-16 Glieder	23,857
Lieferbare Einzelteile:			
510	5322075	Reinigungsklappe	1,900
520	5323430	Vorreiber für Abgassammler	0,040
530	2522116	Halbrundschraube M6x23,5mm mit Ansatz	0,010
540	5830482	Dichtschnur GP8x730mm	0,036
550	5830512	Dichtschnur GP14x1720mm zum Abdichten des Abgassammlers	0,209
560	5319625	Blindplatte hinten, oben	8,670
Lieferbare Einzelteile:			
570	5830490	Dichtschnur GP14x1240mm	0,155
580	63004603	Isolierplatte	0,400
590	5552205	Schamottestein 429N	10,000
600	5324906	Rücklaufanschluss-Formstück	15,400
610	2515242	Dichtung D133x170x1,5mm	0,068
620	5436170	Einspeiserohr kompl. 570 lang ab 10 Glieder	6,352
630	5430056	Gewindeflansch vierkant 110mm 3/4"	0,950
640	5428081	Blindflansch vierkant 110mm	0,890
650	5430740	Flansch 25x30 vierkant 110mm	1,400
650	5430742	Flansch 32x38 vierkant 110mm	1,400
650	5430744	Flansch 40x44,5 vierkant 110mm	1,400
650	5430746	Flansch 50x57 vierkant 110mm	1,300
650	5430748	Flansch 65x76 vierkant 110mm	1,100
660	2515162	Dichtung D94x120x1,5mm	0,029
670	5428075	Blindflansch oval 145mm	0,900
680	5753200	Dichtung D60x88x3mm	0,016
690	5663030	Flansch DIN2631 C 125x133	4,500
700	x	Sechskantschraube M16X60	
710	x	Sechskantmutter M16	

schallabsorbierender Unterbau, Abgasschalldämpfer 45.1

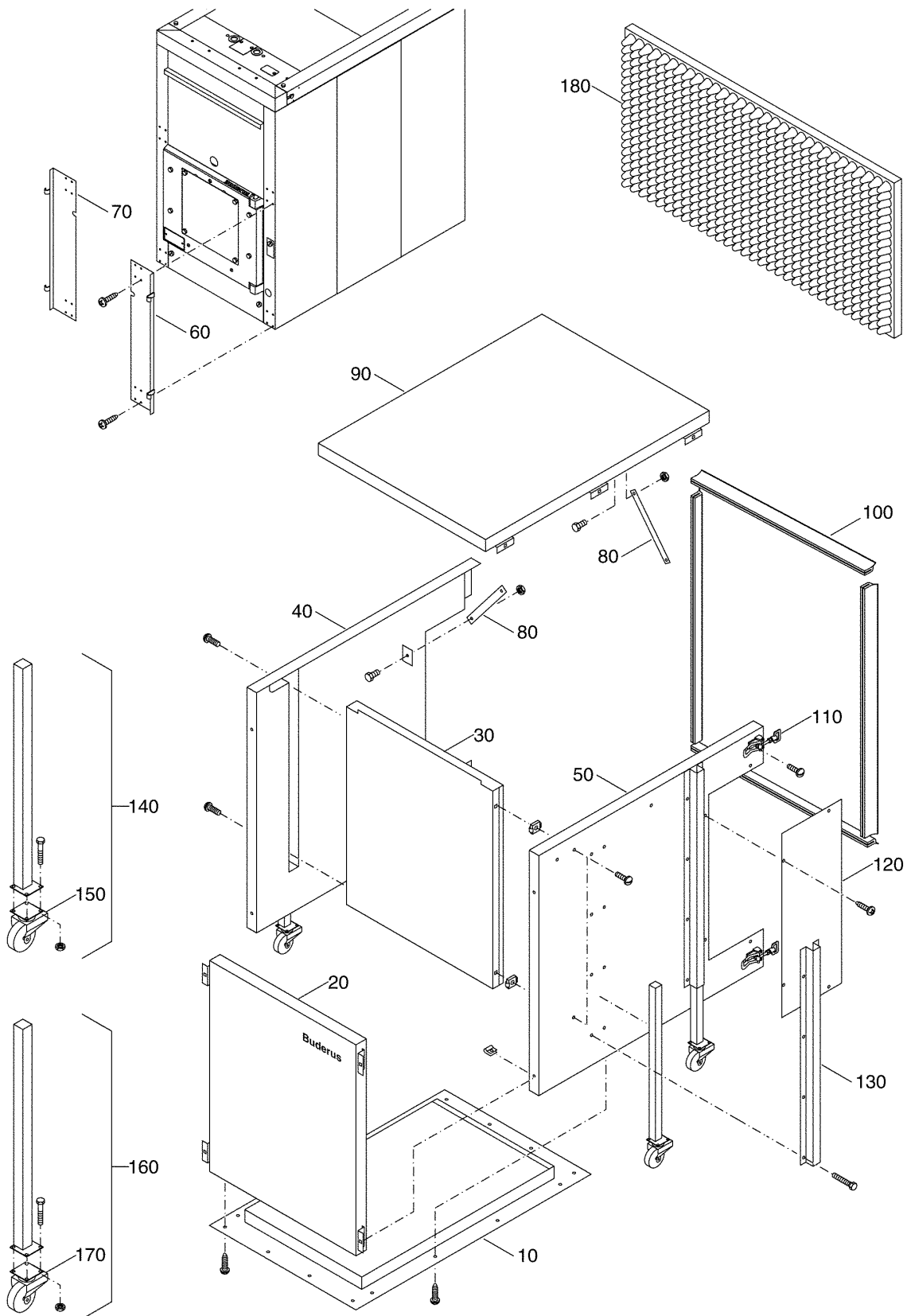


99901941-0001 176ET01-008-000

schallabsorbierender Unterbau, Abgasschalldämpfer 45.1

Pos. Nr.	Artikel-Nr.	Artikelbezeichnung	Gewicht je Stück in kg
10	5093190	Schallabsorb. Kesselunterbau 8 Glieder	14,000
10	5093195	Schallabsorb. Kesselunterbau 9 Glieder	16,894
10	5093200	Schallabsorb. Kesselunterbau 10 Glieder	16,000
10	5093205	Schallabsorb. Kesselunterbau 11 Glieder	19,746
10	5093210	Schallabsorb. Kesselunterbau 12 Glieder	18,000
10	5093215	Schallabsorb. Kesselunterbau 13 Glieder	20,000
10	5093220	Schallabsorb. Kesselunterbau 14 Glieder	24,454
10	5093225	Schallabsorb. Kesselunterbau 15 Glieder	25,886
10	5093230	Schallabsorb. Kesselunterbau 16 Glieder	27,306
15		Abgasschalldämpfer in eckiger Ausführung nicht mehr lieferbar abgelöst durch Abgasschalldämpfer in runder Ausführung	
20	5354020	Abgasrohr-Abdichtmanschette DN 300 für 8-10 Glieder	1,500
20	5354022	Abgasrohr-Abdichtmanschette DN 360 für 11-16 Glieder	1,000
30	5074552	Abgasschalldämpfer aus Stahl, DN 300 für 8-10 Glieder	70,000
30	5074554	Abgasschalldämpfer aus Stahl, DN 360 für 11-16 Glieder	90,000
40	5830558	Dichtschnur DP10x2000	0,162
50	5354040	Abgasrohr-Abdichtmanschette DN300 kompl. (Stufenmanschette) für 8-10 Glieder	1,500
50	5354042	Abgasrohr-Abdichtmanschette DN360 (Stufenmanschette) für 11-16 Glieder	1,600

Brennerschalldämpfhaube 45.1



99901941-0002 176ET01-006-000

Brennerschalldämpfhaube 45.1

Pos. Nr.	Artikel-Nr.	Artikelbezeichnung	Gewicht je Stück in kg
	5972140	Schalldämpfhaube für Gussheizkessel Grösse 3 Abmessungen: innen/außen B-1000/1130,H-695/860,L-850/1180	155,888
	5972145	Schalldämpfhaube für Gussheizkessel Grösse 4 Abmessungen: innen/außen B-1000/1130,H-695/860,L-1050/1380	171,340
		Lieferbare Einzelteile:	
10	5505958	Boden kompl. 1120X1065mm für Grösse 3	12,877
10	5505959	Boden kompl. 1120X1265mm für Grösse 4	15,395
20	5505928	Vorderwand kompl. 690x1030mm	9,528
30	5505933	Trennwand kompl. 650x1125mm	7,740
40	5505918	Seitenwand links kompl. 810x1070mm für Grösse 3	22,000
40	5505919	Seitenwand links kompl. 810x1270mm für Grösse 4	23,611
50	5505908	Seitenwand rechts kompl. 810x1070mm für Grösse 3	22,005
50	5505909	Seitenwand rechts kompl. 810x1270mm für Grösse 4	23,611
60	5505948	Blende rechts kompl. 235x880mm	3,596
70	5505953	Blende links kompl. 235x880mm	3,836
80	5414703	Strebe 40x210mm	0,192
90	5505938	Abdeckung kompl. 1130X1070mm für Grösse 3	17,233
90	5505939	Abdeckung kompl. 1130X1270mm für Grösse 4	18,401
100	5972800	Kantenschutz 3000mm lang	0,500
110	5755060	Kastenverschluß	0,200
120	5414796	Schließblech 280x400mm	1,800
130	5527908	Schaft kompl. 635mm lang	1,228
140	5527904	Rollenbein hinten kompl. 740mm lang	1,516
150	5755050	Bockrolle AB/75 blaugrau für Rollenbein vorn	0,260
160	5527906	Rollenbein vorn kompl. mit Schwenkrolle 740mm lang	1,616
170	5755055	Schwenkrolle A2K/75 für Rollenbein hinten	0,360
180	5678100	Moltopren-Noppenplatte 50x1000x2000mm	1,350

Verkleidung Lollar und Lollartherm 45.1

Bedarf an Rahmen-Seitenteilen rechts und links

Gliederzahl	8	9	10	11	12	13	14	15	16
rechts									
links									
5505 624	5505 664				je 1				
5505 632	5505 672	je 1				je 1			
5505 640	5505 680		je 1				je 1		
5505 648	5505 688			je 1				je 1	
5505 656	5505 696				je 1				je 1
5505 790	5505 792				je 1	je 1	je 1	je 1	je 1

Bedarf an Seitenwand-Mittelteilen

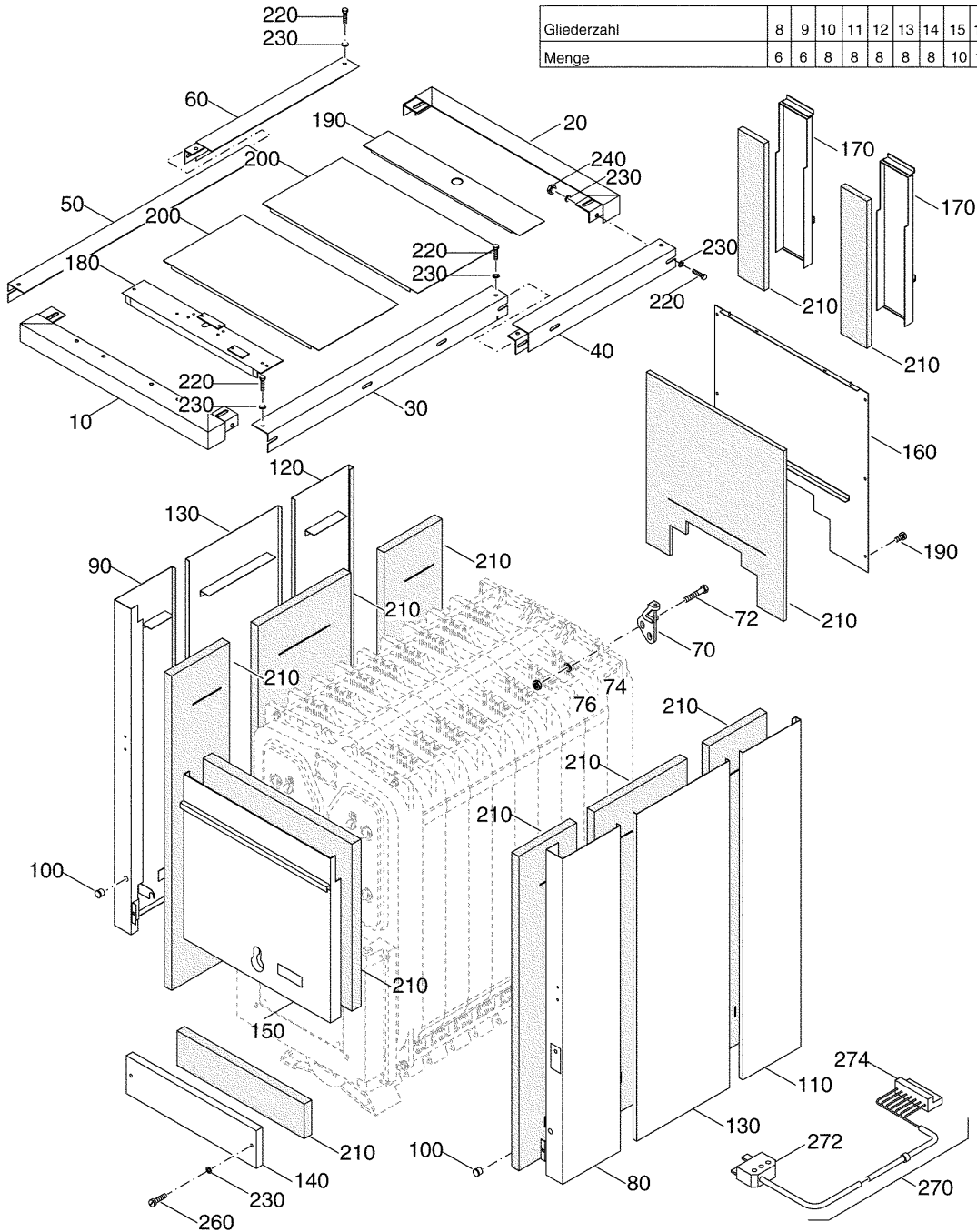
Gliederzahl	8	9	10	11	12	13	14	15	16
5505 379		2					2		
5505 384		2	4	2		6		2	
5505 385	2			2	4		4	4	6

Bedarf an Blechabdeckung-Mittelteilen

Gliederzahl	8	9	10	11	12	13	14	15	16
5505 512	2	1		3	2	1		3	2
5505 514		1	2		1	2	3	1	2

Bedarf an Konsolen, Schrauben etc.

Gliederzahl	8	9	10	11	12	13	14	15	16
Menge	6	6	8	8	8	8	8	8	10



99900355-0000 176ET01-007-000

Verkleidung Lollar und Lollartherm 45.1

Pos. Nr.	Artikel-Nr.	Artikelbezeichnung	Gewicht je Stück in kg
	5514890	Verkleidung für 8 Glieder	135,147
	5514893	Verkleidung für 9 Glieder	138,806
	5514896	Verkleidung für 10 Glieder	159,608
	5514899	Verkleidung für 11 Glieder	174,760
	5514902	Verkleidung für 12 Glieder	192,282
	5514904	Verkleidung für 13 Glieder	201,154
	5514906	Verkleidung für 14 Glieder	211,476
	5514908	Verkleidung für 15 Glieder	231,848
	5514910	Verkleidung für 16 Glieder	246,680
		Lieferbare Einzelteile:	
10	5424715	Rahmenvorderteil kompl.	3,416
20	5505524	Rahmenhinterteil	3,416
30	5505624	Rahmenseitenteil rechts 1134 lang	4,940
30	5505632	Rahmenseitenteil rechts 1314 lang	5,720
30	5505640	Rahmenseitenteil rechts 1494 lang	6,500
30	5505648	Rahmenseitenteil rechts 1674 lang	7,280
30	5505656	Rahmenseitenteil rechts 1854 lang	8,080
40	5505790	Rahmenseitenteil hinten rechts 900 lang	4,290
		Zuordnung der Rahmenseitenteile siehe Tabelle in der Grafik	
50	5505664	Rahmenseitenteil links 1134 lang	2,440
50	5505672	Rahmenseitenteil links 1314 lang	2,830
50	5505680	Rahmenseitenteil links 1494 lang	3,220
50	5505688	Rahmenseitenteil links 1674 lang	3,610
50	5505696	Rahmenseitenteil links 1854 lang	4,000
60	5505792	Rahmenseitenteil hinten links 900 lang	4,290
		Zuordnung der Rahmen-Seitenteile siehe Tabelle in der Grafik	
70	5414745	Konsole	0,600
72	x	Sechskantschraube DIN558 M12X40	
74	x	Scheibe DIN125 A 14	
76	x	Sechskantmutter DIN555 M12	
		Bedarf an Konsolen, Schrauben etc. siehe Tabelle in der Grafik	
	5527940	Halteblech kompl., ohne Abb.	0,076
80	5505380	Seitenwand vorn rechts	15,297
90	5505381	Seitenwand vorn links	13,430
100	7060105	Verschluss-Stopfen f3 GPN 300 weichpol.	0,001
110	5505382	Seitenwand hinten rechts	5,600
120	5505383	Seitenwand hinten links	5,500
130	5505379	Seitenwand-Mittelteil kompl. 360 breit	5,922
130	5505384	Seitenwand-Mittelteil kompl. 540 breit	14,298

Verkleidung Lollar und Lollartherm 45.1

Bedarf an Rahmen-Seitenteilen rechts und links

Gliederzahl	8	9	10	11	12	13	14	15	16
rechts									
links									
5505 624	5505 664				je 1				
5505 632	5505 672	je 1				je 1			
5505 640	5505 680		je 1				je 1		
5505 648	5505 688			je 1				je 1	
5505 656	5505 696				je 1				je 1
5505 790	5505 792				je 1	je 1	je 1	je 1	je 1

Bedarf an Seitenwand-Mittelteilen

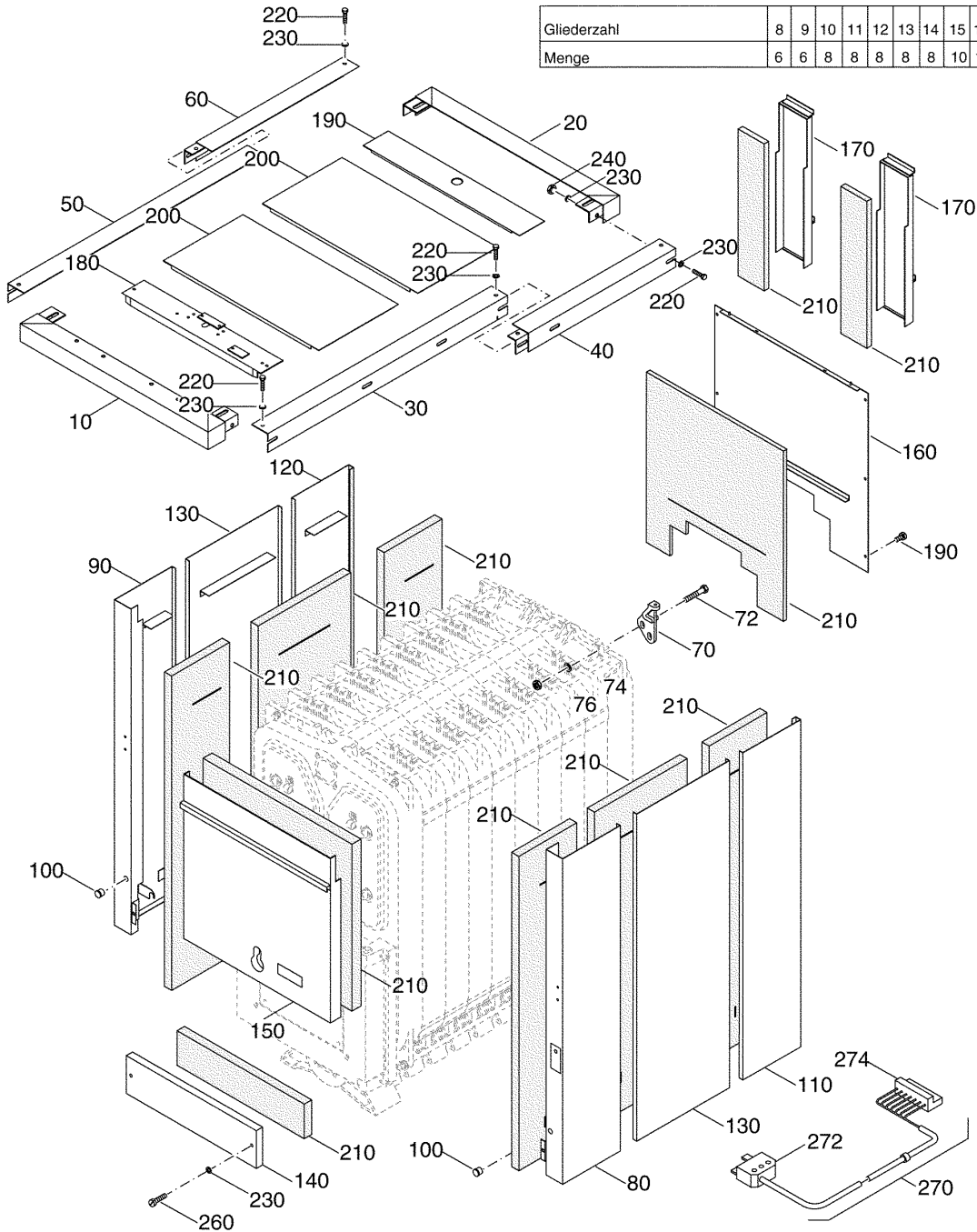
Gliederzahl	8	9	10	11	12	13	14	15	16
5505 379		2					2		
5505 384		2	4	2		6		2	
5505 385	2			2	4		4	4	6

Bedarf an Blechabdeckung-Mittelteilen

Gliederzahl	8	9	10	11	12	13	14	15	16
5505 512	2	1		3	2	1		3	2
5505 514		1	2		1	2	3	1	2

Bedarf an Konsolen, Schrauben etc.

Gliederzahl	8	9	10	11	12	13	14	15	16
Menge	6	6	8	8	8	8	8	8	10



99900355-0000 176ET01-007-000

Verkleidung Lollar und Lollartherm 45.1

Pos. Nr.	Artikel-Nr.	Artikelbezeichnung	Gewicht je Stück in kg
130	5505385	Seitenwand-Mittelteil kompl. 720 breit Bedarf an Seitenwand-Mittelteilen siehe Tabelle in der Grafik	20,054
140	5505128	Traverse vorn	2,693
150	5505120	Reinigungsklappe mit Griffleiste	5,850
160	5505144	Rückwand-Unterteil	6,894
170	5505150	Reinigungsklappe seitlich mit Griffleiste	2,904
180	5505502	Blechabdeckung vorn	2,123
190	5505508	Blechabdeckung hinten	3,047
200	5505512	Blechabdeckung-Mittelteil kompl. 539 lang	6,710
200	5505514	Blechabdeckung-Mittelteil kompl. 719 lang Bedarf an Blechabdeckung-Mittelteilen siehe Tabelle in der Grafik	8,840
210	5717300	Isolierfilz 40x1300x12700 RG15	0,750
	9523679	Montagematerial für Verkleidung Inhalt:	0,357
220	x	14 Sechskantschrauben ISO4017-M8x20-8.8	
230	x	14 Scheiben DIN125-A8,4-A3K	
240	x	4 Sechskantmuttern ISO4032-M8-8-A3K	
	x	2 Flachkopfschrauben DIN85-M5x16-4.8-A3, ohne Abb.	
260	x	10 Flachkopfschrauben ST3,9x9,5-A3T	
270	7060642	Brennerkabel kompl. für 45.1/53/55 mit HS 3301 Das Brennerkabel gehört nicht zum Lieferumfang der kompl. Verkleidung.	1,069
272	67903164	Steckerteil ST18/7 versilbert	0,050
274	7060797	Anschlußklemme steckbar 12-polig Typ 6ES	0,040

Verkleidung Lollardampf 45.1

Bedarf an Rahmen-Seitenteilen rechts und links

Gliederzahl	8	9	10	11	12	13	14	15	16
rechts									
links									
5505 624					je 1				
5505 632			5505 672	je 1			je 1		
5505 640			5505 680	je 1			je 1		
5505 648			5505 688		je 1			je 1	
5505 656			5505 696		je 1				je 1
5505 790			5505 792		je 1	je 1	je 1	je 1	je 1

Bedarf an Seitenwand-Mittelteilen

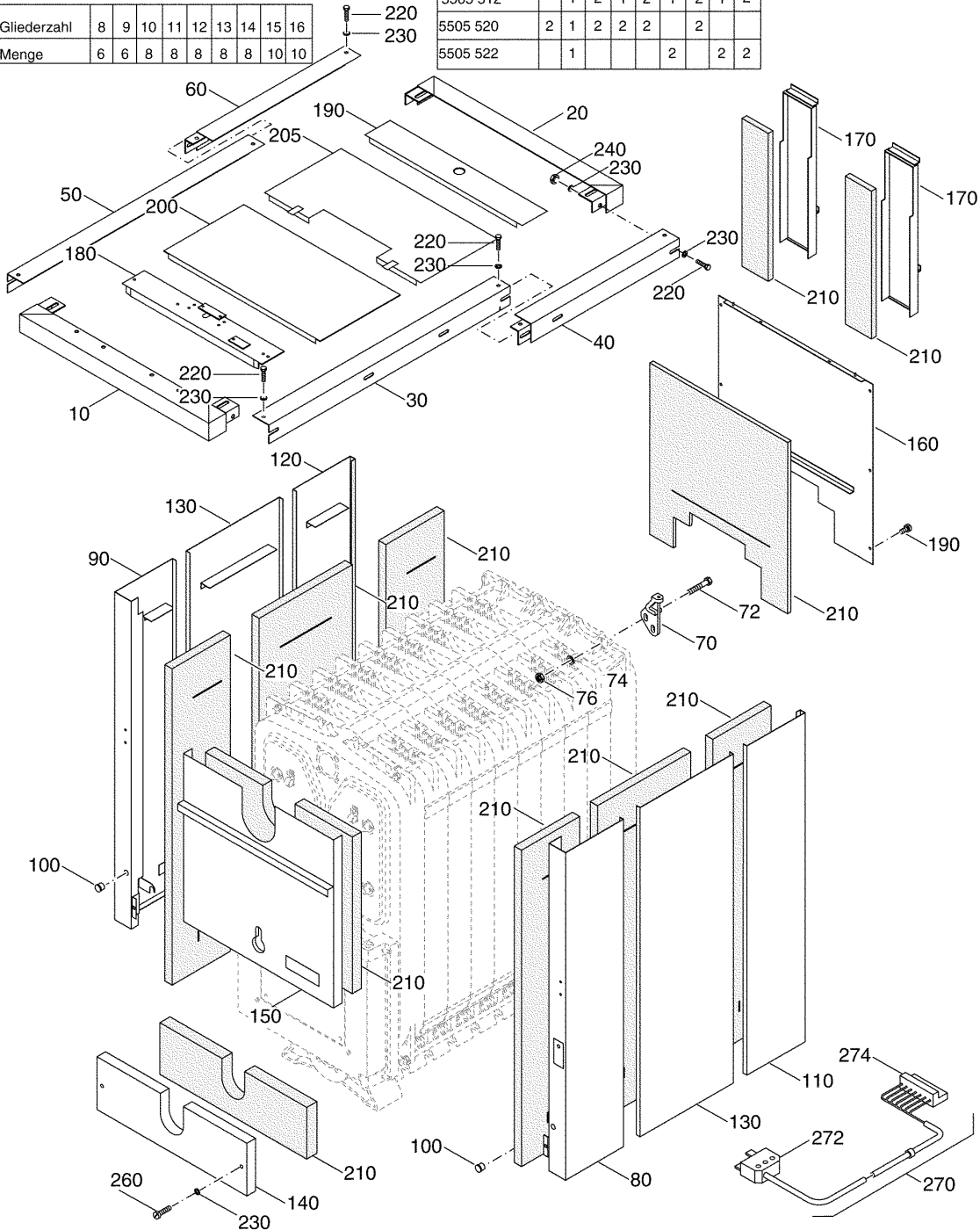
Gliederzahl	8	9	10	11	12	13	14	15	16
5505 379		2					2		
5505 384		2	4	2		6		2	
5505 385	2			2	4		4	4	6

Bedarf an Blechabdeckung-Mittelteilen

Gliederzahl	8	9	10	11	12	13	14	15	16
5505 510	1	1	2	1	2	1	1	2	1
5505 512		1	2	1	2	1	2	1	2
5505 520	2	1	2	2	2		2		
5505 522		1				2		2	2

Bedarf an Konsolen, Schrauben etc.

Gliederzahl	8	9	10	11	12	13	14	15	16
Menge	6	6	8	8	8	8	8	10	10



99900356-0000 176ET01-009-000

Verkleidung Lollardampf 45.1

Pos. Nr.	Artikel-Nr.	Artikelbezeichnung	Gewicht je Stück in kg
	5514912	Verkleidung für Dampfkessel 8 Glieder	147,594
	5514914	Verkleidung für Dampfkessel 9 Glieder	153,306
	5514916	Verkleidung für Dampfkessel 10 Glieder	190,468
	5514918	Verkleidung für Dampfkessel 11 Glieder	187,180
	5514920	Verkleidung für Dampfkessel 12 Glieder	218,562
	5514922	Verkleidung für Dampfkessel 13 Glieder	204,314
	5514924	Verkleidung für Dampfkessel 14 Glieder	224,216
	5514926	Verkleidung für Dampfkessel 15 Glieder	239,708
	5514928	Verkleidung für Dampfkessel 16 Glieder	249,840
		Lieferbare Einzelteile:	
10	5424715	Rahmenvorderteil kompl.	3,416
20	5505524	Rahmenhinterteil	3,416
30	5505624	Rahmenseitenteil rechts 1134 lang	4,940
30	5505632	Rahmenseitenteil rechts 1314 lang	5,720
30	5505640	Rahmenseitenteil rechts 1494 lang	6,500
30	5505648	Rahmenseitenteil rechts 1674 lang	7,280
30	5505656	Rahmenseitenteil rechts 1854 lang	8,080
40	5505790	Rahmenseitenteil hinten rechts 900 lang	4,290
		Zuordnung der Rahmenseitenteilen siehe Tabelle in der Grafik	
50	5505664	Rahmenseitenteil links 1134 lang	2,440
50	5505672	Rahmenseitenteil links 1314 lang	2,830
50	5505680	Rahmenseitenteil links 1494 lang	3,220
50	5505688	Rahmenseitenteil links 1674 lang	3,610
50	5505696	Rahmenseitenteil links 1854 lang	4,000
60	5505792	Rahmenseitenteil hinten links 900 lang	4,290
		Zuordnung der Rahmenseitenteilen siehe Tabelle in der Grafik	
70	5414745	Konsole	0,600
72	x	Sechskantschraube DIN558 M12X40	
74	x	Scheibe DIN125 A 14	
76	x	Sechskantmutter DIN555 M12	
		Konsolen und Schrauben gehören nicht zum Lieferumfang der kompl. Verkleidung. Bedarf an Konsolen, Schrauben etc. siehe Tabelle in der Grafik	
	5527940	Halblech kompl., ohne Abb.	0,076
80	5505380	Seitenwand vorn rechts	15,297
90	5505381	Seitenwand vorn links	13,430
100	7060105	Verschluss-Stopfen f3 GPN 300 weichpol.	0,001
110	5505382	Seitenwand hinten rechts	5,600
120	5505383	Seitenwand hinten links	5,500

Verkleidung Lollardampf 45.1

Bedarf an Rahmen-Seitenteilen rechts und links

Gliederzahl	8	9	10	11	12	13	14	15	16
rechts									
links									
5505 624	5505 664				je 1				
5505 632	5505 672	je 1				je 1			
5505 640	5505 680		je 1				je 1		
5505 648	5505 688			je 1				je 1	
5505 656	5505 696				je 1				je 1
5505 790	5505 792				je 1	je 1	je 1	je 1	je 1

Bedarf an Seitenwand-Mittelteilen

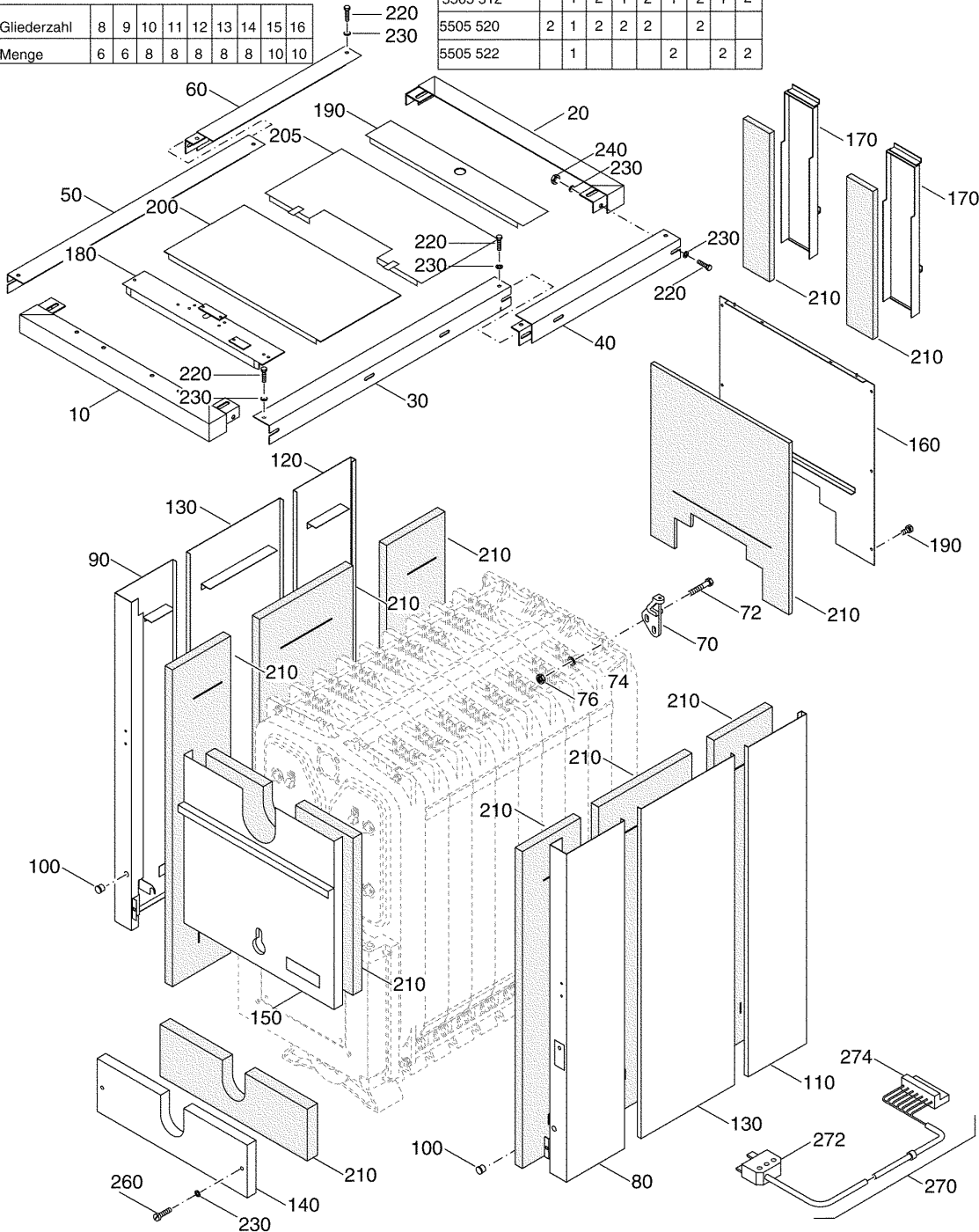
Gliederzahl	8	9	10	11	12	13	14	15	16
5505 379		2					2		
5505 384		2	4	2		6		2	
5505 385	2			2	4		4	4	6

Bedarf an Blechabdeckung-Mittelteilen

Gliederzahl	8	9	10	11	12	13	14	15	16
5505 510	1	1	2	1	2	1	1	2	1
5505 512		1	2	1	2	1	2	1	2
5505 520	2	1	2	2	2		2		
5505 522		1				2		2	2

Bedarf an Konsolen, Schrauben etc.

Gliederzahl	8	9	10	11	12	13	14	15	16
Menge	6	6	8	8	8	8	8	10	10

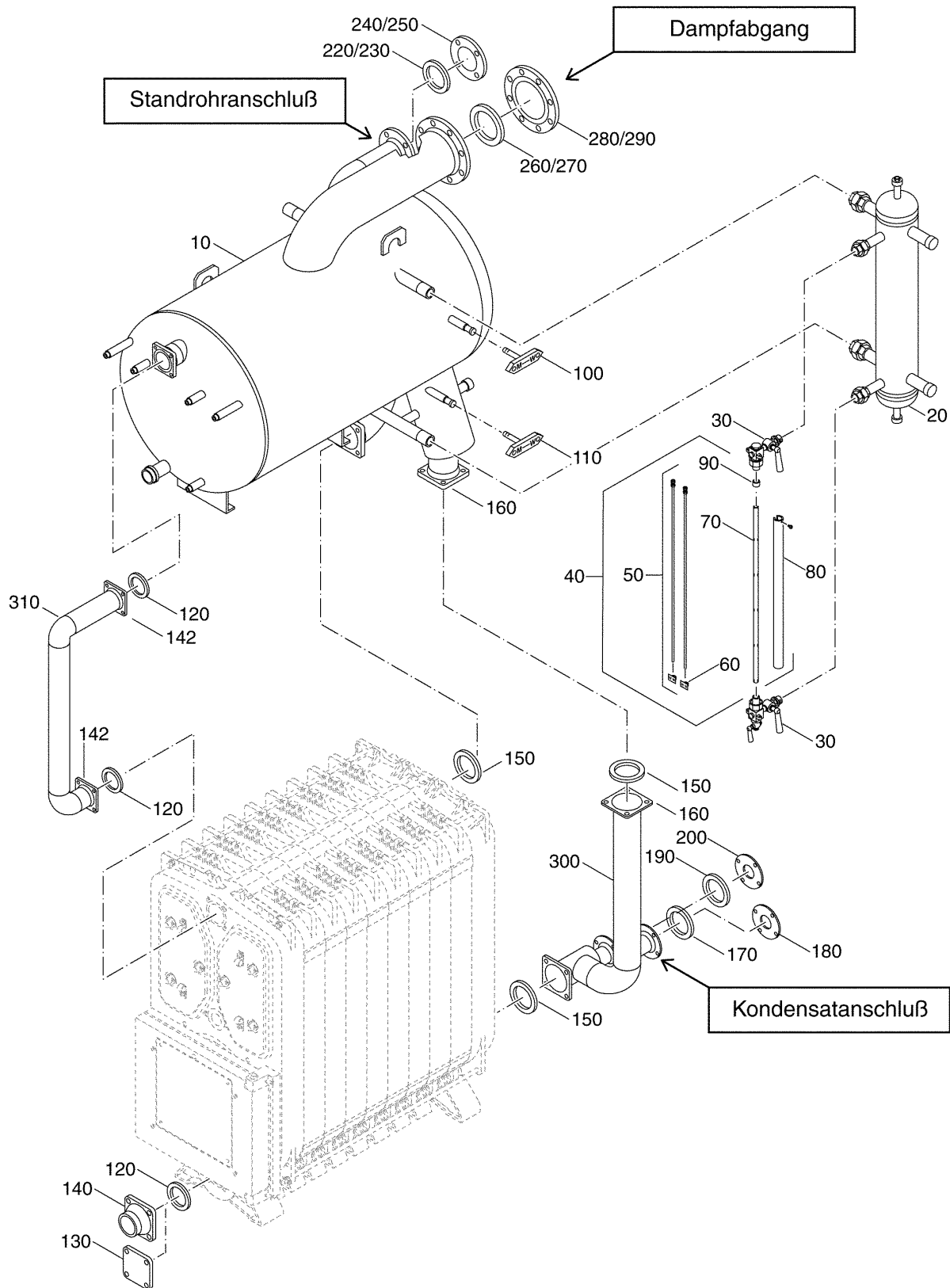


99900356-0000 176ET01-009-000

Verkleidung Lollardampf 45.1

Pos. Nr.	Artikel-Nr.	Artikelbezeichnung	Gewicht je Stück in kg
130	5505379	Seitenwand-Mittelteil kompl. 360 breit	5,922
130	5505384	Seitenwand-Mittelteil kompl. 540 breit	14,298
130	5505385	Seitenwand-Mittelteil kompl. 720 breit	20,054
		Bedarf an Seitenwand-Mittelteilen siehe Tabelle in der Grafik	
140	5505127	Traverse vorn kompl. mit Ausschnitt	2,671
150	5505124	Reinigungsklappe mit Griff und Ausschnitt	11,178
160	5505144	Rückwand-Unterteil	6,894
170	5505150	Reinigungsklappe seitlich mit Griffleiste	2,904
180	5505492	Blechabdeckung vorn	3,743
190	5505508	Blechabdeckung hinten	3,047
200	5505510	Blechabdeckung-Mittelteil kompl. 359 lang	9,280
200	5505512	Blechabdeckung-Mittelteil kompl. 539 lang	6,710
205	5505520	Blechabdeckung-Mittelteil 359 lang mit Ausschnitt	8,280
205	5505522	Blechabdeckung-Mittelteil 539 lang mit Ausschnitt	5,780
		Bedarf an Blechabdeckung-Mittelteilen siehe Tabelle in der Grafik	
210	5717300	Isolierfilz 40x1300x12700 RG15 2qm für 8/9 Glieder, 3qm für 10/11/12/13 Glieder, 4qm für 14/15/16 Glieder	0,750
	9523679	Montagematerial für Verkleidung Inhalt:	0,357
220	x	14 Sechskantschrauben ISO4017-M8x20-8.8	
230	x	14 Scheiben DIN125-A8,4-A3K	
240	x	4 Sechskantmuttern ISO4032-M8-8-A3K	
	x	2 Flachkopfschrauben DIN85-M5x16-4.8-A3, ohne Abb.	
260	x	10 Flachkopfschrauben ST3,9x9,5-A3T	
270	7060642	Brennerkabel kompl. für 45.1/53/55 mit HS 3301 Das Brennerkabel gehört nicht zum Lieferumfang der kompl. Verkleidung.	1,069
272	67903164	Steckerteil ST18/7 versilbert	0,050
274	7060797	Anschlußklemme steckbar 12-polig Typ 6ES	0,040

Dampftrommel Zubehör Lollardampf 45.1

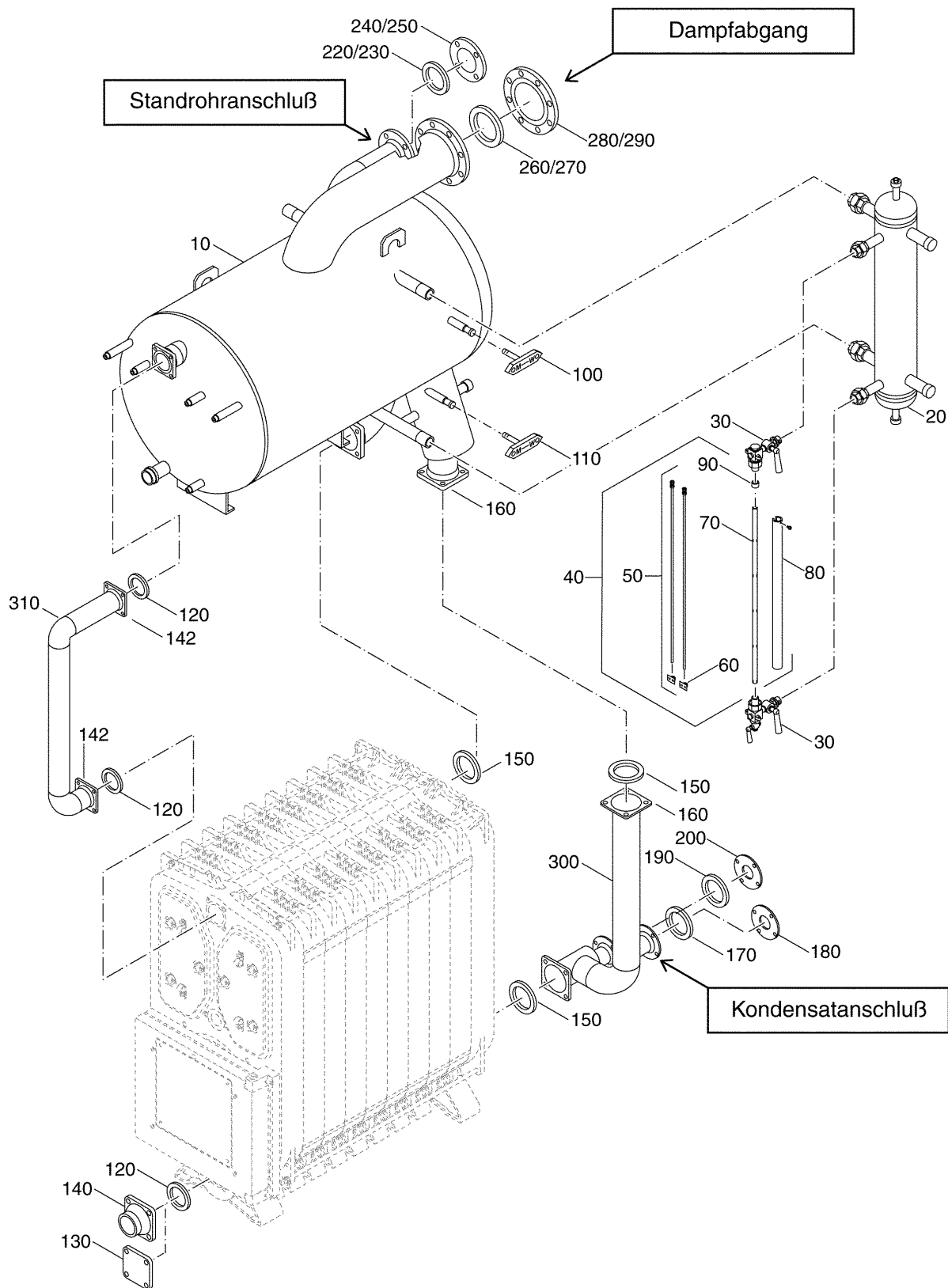


99900357-0000 176ET01-011-000

Dampftrommel Zubehör Lollardampf 45.1

Pos. Nr.	Artikel-Nr.	Artikelbezeichnung	Gewicht je Stück in kg
10	5005105	Dampftrommel Grösse I kompl. 8-11 Glieder 45.1D	282,000
10	5005110	Dampftrommel Grösse II kompl. 12-16 Glieder 45.1D	363,700
Lieferbare Einzelteile:			
20	5076075	Dampfflasche kompl.f.Trommel Gr. I u. II 45.1D	12,130
30	2958246	Hahn für Wasserstandanzeige kompl. (Ober- und Unterteil)	1,500
Lieferbares Einzelteil:			
35	5452310	Dichtung für Wasserstandsglas D13x18x13,5mm lang	0,002
40	2958410	Glasrohr mit Schutzstangen 655 lang geliefert bis 6/79	0,390
40	2958262	Glasrohr mit Schutzstangen 725 lang geliefert ab 7/79 nur an die Dampfflasche anschließbar	0,425
50	x	Schutzstangen	
60	x	Wasserstandsmarken	
70	x	Glasrohr	
80	x	Schutzrohr	
90	x	Gummi-Abstandshalter D12x17,5x8mm lang zwischen Glas- und Schutzrohr	
100	2958304	NW-Wasserstandmarke kompl.	0,125
110	2958120	MW-Wasserstandmarke kompl.	0,125
120	2515162	Dichtung D94x120x1,5mm	0,029
130	5428091	Blindflansch vierkant 130mm	1,400
140	5430750	Vorschweißflansch DN 40x44,5 vierkant 130	2,100
140	5430752	Vorschweißflansch DN 50x57 vierkant 130	2,000
140	5430754	Vorschweißflansch DN 65x76 vierkant 130	1,800
140	5430756	Vorschweißflansch DN 80x89 vierkant 130	2,000
142	661138	Flansch vierkant 130mm DN90x102 RST37-2	1,600
150	2515242	Dichtung D133x170x1,5mm	0,068
160	x	Flansch 125x133 vierkant 170mm	
170	2515140	Dichtung D80x110x1,5mm	0,030
180	5663070	Redu-Vorschweissflansch DIN2631 DN65/50	2,600
180	80652024	Vorschweißflansch DIN2631 C PN6 DN 65x76,1	1,700
190	2515124	Dichtung D72x96x1,5mm	0,050
200	80652022	Vorschweissflansch DN50 rund	1,300
220	2515180	Dichtung D100x148x1,5mm für Dampftrommel Grösse 1	0,040
230	2515242	Dichtung D133x170x1,5mm für Dampftrommel Grösse 2	0,068

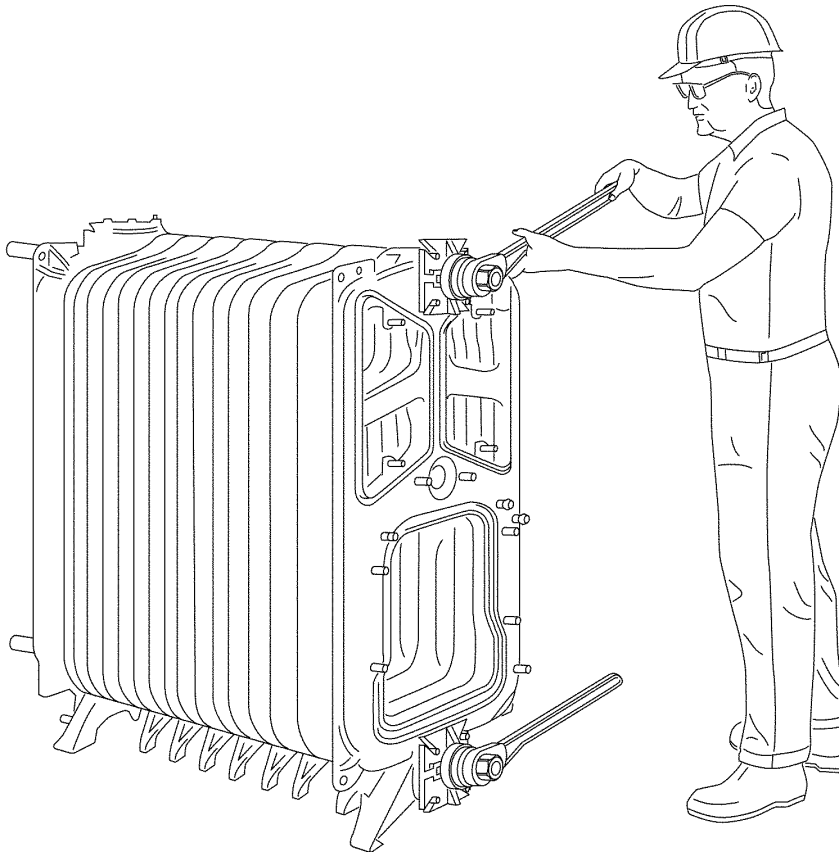
Dampftrommel Zubehör Lollardampf 45.1



99900357-0000 176ET01-011-000

Dampftrommel Zubehör Lollardampf 45.1

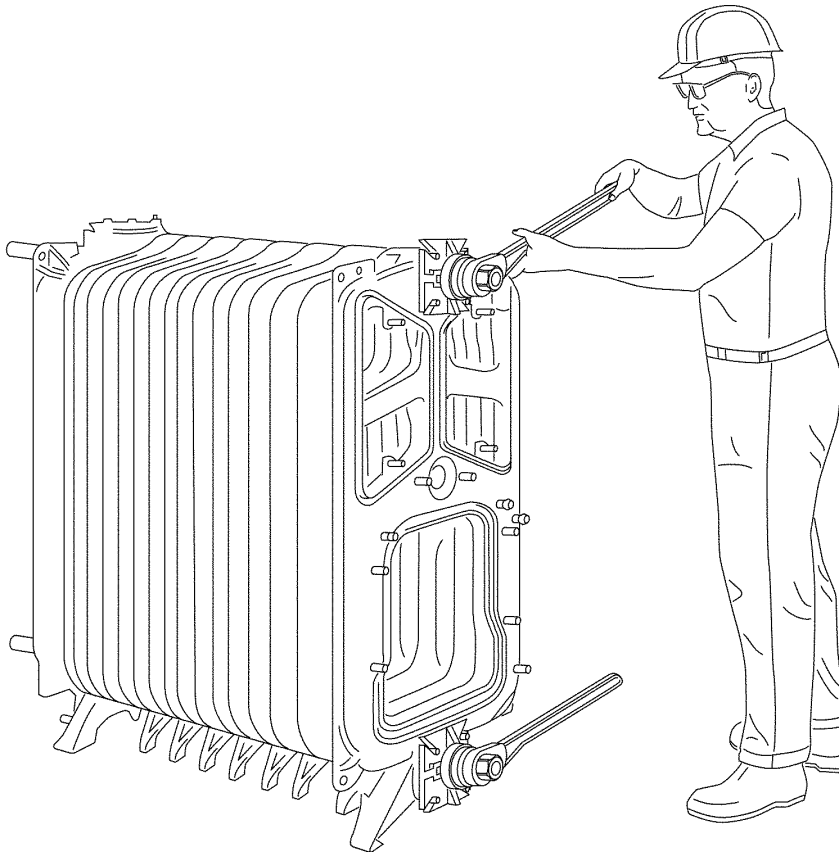
Pos. Nr.	Artikel-Nr.	Artikelbezeichnung	Gewicht je Stück in kg
240	5663114	Redu-Vorschweissflansch DIN2631 DN100/80 für Dampftrommel Grösse 1	4,400
250	5663134	Redu-Vorschweißflansch DIN2631 DN80x89 rund 240 für Dampftrommel Grösse 2	*
250	5663136	Redu-Vorschweissflansch DIN2631 DN125/100 für Dampftrommel Grösse 2	5,800
260	2515350	Dichtung D200x258x1,5mm für Dampftrommel Grösse 1	0,100
270	2515400	Dichtung D274x318x1,5mm für Dampftrommel Grösse 2	0,200
280	80652036	Vorschweissflansch DIN2631 C PN6 für Dampftrommel Grösse 1	7,800
290	80652038	Vorschweissflansch DIN2631 C PN6 für Dampftrommel Grösse 2	10,800
300	x	Rücklaufrohr	
310	x	Vorlaufrohr	



999001987-0000 176ET01-012-000

Kessel-Reparatur Kessel-Wartung

Pos. Nr.	Artikel-Nr.	Artikelbezeichnung	Gewicht je Stück in kg
		Wartung	
	5462085	Wartungspaket Inhalt siehe Abschnitt Kesselblock benötigtes Material: Gliedaustausch am Kessel	0,956
	5503700	Vorderglied kompl. oder	171,000
	5503765	Mittelglied vorn	224,000
	5503770	Mittelglied hinten Die vorgeschriebene Anzahl vorderer und hinterer Mittelglieder darf nicht verändert werden. Siehe Tabelle in der Grafik Abschnitt Kesselblock	226,000
	5503750	Hinterglied kompl.	228,000
	5317084	Kesselnippel 158/60 Größe 3 bei Austausch eines Mittelgliedes werden 4 neue Kesselnippel benötigt. Für jedes weitere Mittelglied sowie bei Austausch der Endglieder sind je Glied 2 Kesselnippel erforderlich.	1,200
	2045006	Dichtmennige, Dose a 0,50kg Zum Eindichten der Kesselnippel Inhalt ausreichend für Auswechslung bis 11 Gld	0,600
	2045010	Dichtmennige, Dose a 0,75kg Zum Eindichten der Kesselnippel Inhalt ausreichend für Auswechslung bis 16 Gld	0,820
	5830260	Dichtschnur D15x4300 KMV Pack A =2Rollen	2,000
	5830262	Dichtschnur D15x4300 KMV Pack B =3Rollen	1,033
	5830264	Dichtschnur D15x5050 KMV Pack A = 2 Rollen	3,050
	5830266	Dichtschnur D15x5050 KMV Pack B = 3 Rollen Dichtschnur-Bedarf: 4600mm/Dichtnut An jeder Trennstelle muß eine neue Dichtschnur eingesetzt werden.	4,560
	5909922	Haftgrund 181 "Buderus" Dose a 370ml zum Ankleben der Dichtschnur	0,400
	63014361	Dichtungsmasse braun (Kartusche 310ml) Zum rauchgaseitigen Abdichten des Kesselblocks bei Undichtigkeiten. Bedarf: Je Dichtfuge zwischen den Gliedern 1 Kartusche.	0,387
	5522074	Primer 250ccm Dose (165g) Als Haftgrund für die Dichtungsmasse	0,200
	2515162	Dichtung D94x120x1,5mm 2x für Vorderglied oben und unten	0,029
	2515124	Dichtung D72x96x1,5mm 4x für Hinterglied unten und oben rechts/links	0,050
	2515242	Dichtung D133x170x1,5mm 2x für Vorlauf und Rücklauf einsetzbare Presswerkzeuge Größe 2.2 für 8 Glieder 1560mm lang 5455075 für 9-11 Glieder 2160mm lang 5455100 für 12-14 Glieder 2760mm lang 5455105 für 15-16 Glieder 3360mm lang 5455110	0,068

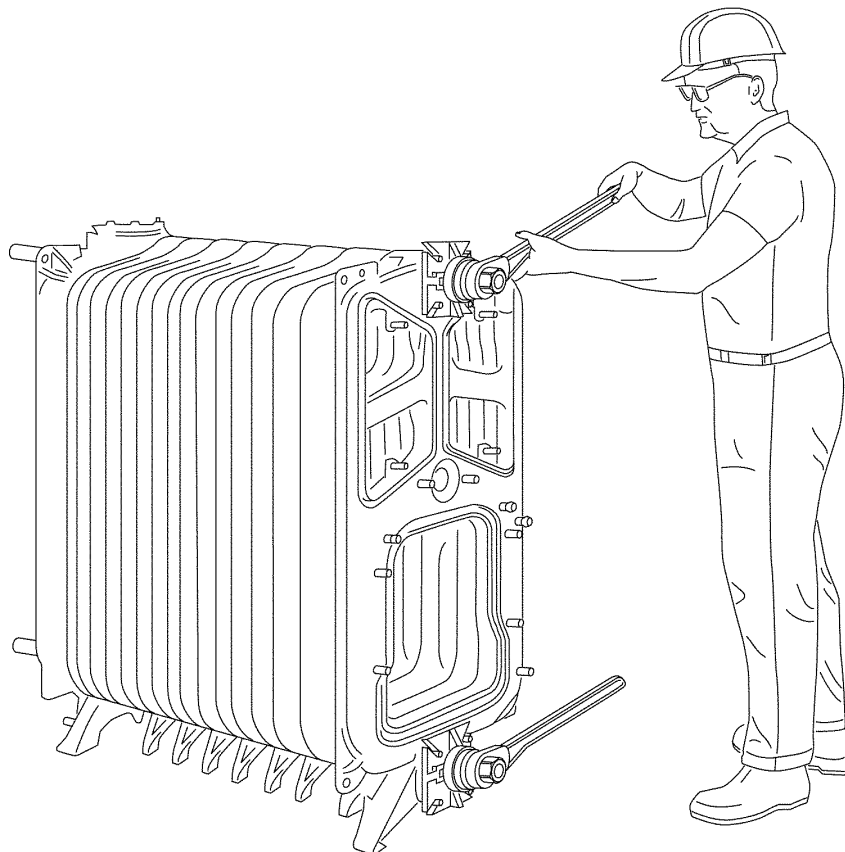


999001987-0000 176ET01-012-000

Kessel-Reparatur Kessel-Wartung

Pos. Nr.	Artikel-Nr.	Artikelbezeichnung	Gewicht je Stück in kg
-------------	-------------	--------------------	------------------------------

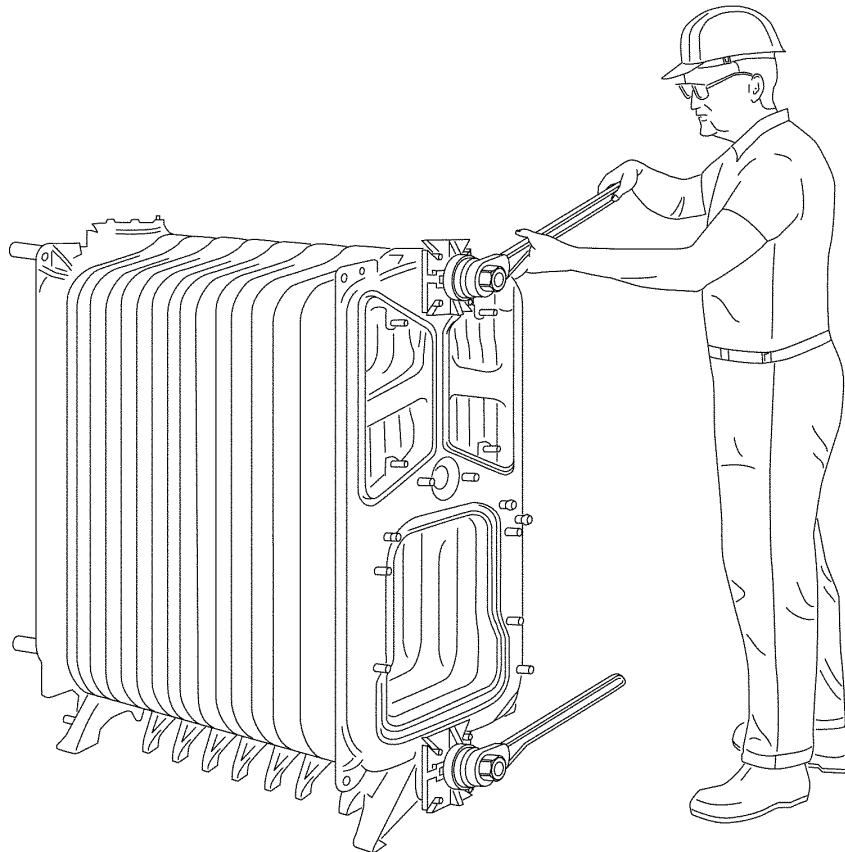
einsetzbare Presswerkzeuge Größe 2.3
für alle Längen 5455250
siehe Hauptkatalog



99901992-0000 176ET01-013-000

Kesselvergrößerung/-verkleinerung

Pos. Nr.	Artikel-Nr.	Artikelbezeichnung	Gewicht je Stück in kg
		Benötigtes Material	
	5503765	Mittelglied vorn	224,000
	5503770	Mittelglied hinten	226,000
		Die vorgeschriebene Anzahl vorderer und hinterer Mittelglieder darf nicht verändert werden.	
		Siehe Tabelle in der Grafik Abschnitt Kesselblock	
	5317084	Kesselnippel 158/60 Größe 3 Bedarf an Kesselnippel: hinzufügen von 1 Mittelglied = 4 Stück jedes weitere Mittelglied = 2 Stück Entnahme von Mittelgliedern = 2 Stück	1,200
	2045004	Dichtmennige, Dose a 0,25kg Zm Eindichten der Kesselnippel Inhalt ausreichend bis 6 Glieder	0,280
	2045006	Dichtmennige, Dose a 0,50kg Inhalt ausreichend bis 11 Glieder	0,600
	2045010	Dichtmennige, Dose a 0,75kg Inhalt ausreichend bis 16 Glieder	0,820
	5830260	Dichtschnur D15x4300 KMV Pack A =2Rollen	2,000
	5830262	Dichtschnur D15x4300 KMV Pack B =3Rollen	1,033
	5830264	Dichtschnur D15x5050 KMV Pack A = 2 Rollen	3,050
	5830266	Dichtschnur D15x5050 KMV Pack B = 3 Rollen Dichtschnur-Bedarf: 4600mm/Dichtnut An jeder Trennstelle muß eine neue Dichtschnur eingesetzt werden. Siehe Tabelle in der Grafik Abschnitt Kesselblock	4,560
	2515162	Dichtung D94x120x1,5mm 2x für Vorderglied oben und unten	0,029
	2515124	Dichtung D72x96x1,5mm 2x für Hinterglied unten und oben rechts/links	0,050
	2515242	Dichtung D133x170x1,5mm 1x für Hinterglied unten, mitte (Rücklauf)	0,068
	2515190	Dichtung flach 100x285x1,5 2x für Vorlauf und Rücklauf Ankerstangen für Kesselblock und Ankerstangen für Verkleidung, größer/kleiner siehe Abschnitt Kesselblock Brennertürvorbau bei 8 und 9 Glieder siehe Abschnitt Beschlagteile Einspeiserohr ab 10 Glieder siehe Abschnitt Beschlagteile	0,020
	5321282	Abgassammler kompl. 300mm für 8-10 Glieder siehe Abschnitt Beschlagteile	25,557
	5321296	Abgassammler kompl. 360mm	23,857



99901992-0000 176ET01-013-000

Kesselvergrößerung/-verkleinerung

Pos. Nr.	Artikel-Nr.	Artikelbezeichnung	Gewicht je Stück in kg
----------	-------------	--------------------	------------------------

für 11-16 Glieder
 siehe Abschnitt Beschlagteile
 Heizgassperrplatten
 grösser/kleiner
 siehe Abschnitt Beschlagteile
 Dampftrommel
 wenn zutreffend grösser/kleiner
 siehe Abschnitt Dampftrommel und Zubehör
 Rahmenseitenteile
 grösser/kleiner
 siehe Abschnitt Verkleidung Lollar, Lollartherm oder Lollar-Dampf
 Seitenwand-Mittelteile
 gemäß Tabelle
 siehe Abschnitt Verkleidung Lollar, Lollartherm oder Lollar-Dampf
 Blechabdeckung-Mittelteile
 gemäß Tabelle
 siehe Abschnitt Verkleidung Lollar, Lollartherm oder Lollar-Dampf
 Schallabsorbierender Kesselunterbau
 grösser/kleiner
 siehe Abschnitt Schalldämpfmassnahmen
 Abgasschalldämpfer
 grösser/kleiner
 siehe Abschnitt Schalldämpfmassnahmen
 Schalldämpfhaube
 grösser/kleiner
 siehe Abschnitt Schalldämpfmassnahmen
 Ölbrenner
 grösser/kleiner
 einsetzbare Presswerkzeuge Größe 2.2
 für 8 Glieder 1560mm lang 5455075
 für 9-11 Glieder 2160mm lang 5455100
 für 12-14 Glieder 2160mm lang 5455105
 für 15-16 Glieder 3360mm lang 5455110
 einsetzbare Presswerkzeuge Größe 2.3
 für alle Längen 5455250
 siehe Hauptkatalog

Heizungsfachbetrieb:

Buderus

Deutschland

BBT Thermotechnik GmbH
Buderus Deutschland, D-35573 Wetzlar
www.heiztechnik.buderus.de
info@heiztechnik.buderus.de

Österreich

Buderus Austria Heiztechnik GmbH
Karl-Schönherr-Str. 2, A-4600 Wels
www.buderus.at
office@buderus.at

Schweiz

Buderus Heiztechnik AG
Netzibodenstr. 36, CH-4133 Pratteln
www.buderus.ch
info@buderus.ch