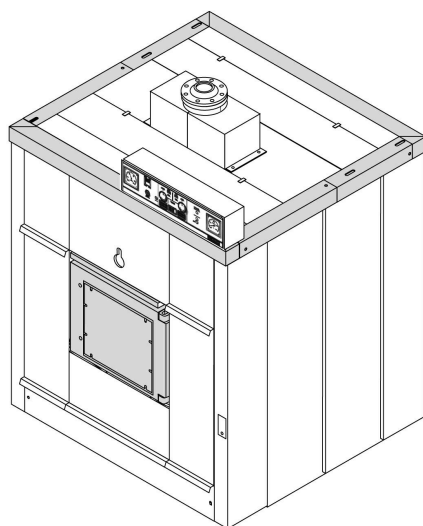


# Ersatzteilkatalog

**Gussheizkessel für  
Öl-/Gas-Gebläsebrenner  
Lollar, Lollartherm, Lollardampf 53/55**



**Buderus**



## Inhaltsverzeichnis

Lollar,Lollartherm, Lollardampf 53/55 .....	4
Kesselblock Lollar,Lollartherm, Lollardampf 53/55 .....	8
Wartungspaket 53/55 .....	18
Beschlagteile vorn 53/55 .....	20
Beschlagteile hinten 53/55 .....	26
Formstücke, Flansche 53/55 .....	30
Verkleidung Lollar und Lollartherm 53/55 .....	34
Verkleidung Lollardampf 53/55 .....	44
Dampftrommel und Zubehör Lollardampf 53/55 .....	52
Schallabsorbierende Unterbauten, Abgasschalldämpfer 53/55 .....	58
Brennerschalldämpfhauben 53/55 .....	60
Kesselreparatur Gliedaustausch am Kessel .....	64
Kesselvergrößerung/-verkleinerung 53/55 .....	68



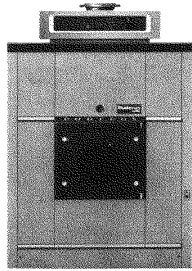
Verwenden Sie nur Originalteile von Buderus. Für Schäden, die durch nicht von uns gelieferte Ersatzteile entstehen, können wir keine Haftung übernehmen.

Zeichenerklärung:

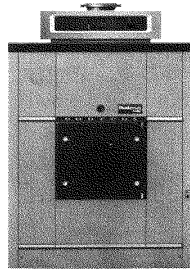
\* = auf Anfrage

x = kein Ersatzteil

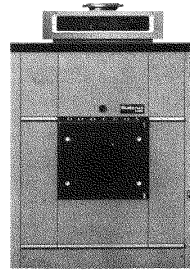
(x) = nicht als Einzelteil, jedoch im Set lieferbar



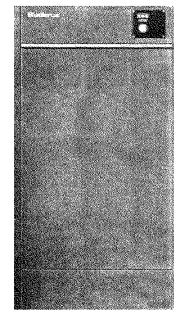
10



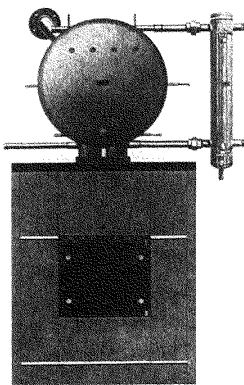
10



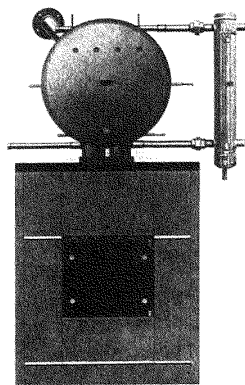
20



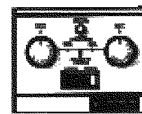
40



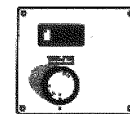
30



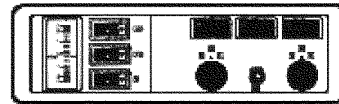
30



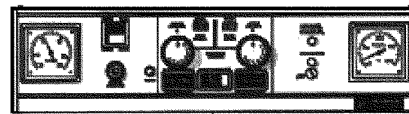
50



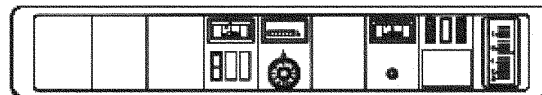
120



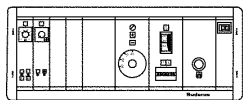
70



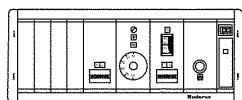
60



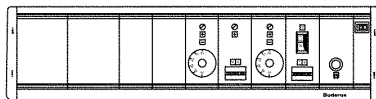
80



90



100



110

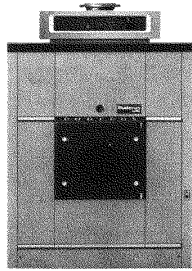
Liefervarianten	Mcal/h	kW	Gliederzahl
Lollar, Lollartherm, Loldampf 53	325	378	8
ab 1986 nur noch ab 9-15 Glieder lieferbar			
Lollar, Lollartherm, Loldampf 53	370	430	9
Lollar, Lollartherm, Loldampf 53	415	480	10
Lollar, Lollartherm, Loldampf 53	460	535	11
Lollar, Lollartherm, Loldampf 53	505	585	12
Lollar, Lollartherm, Loldampf 53	550	640	13
Lollar, Lollartherm, Loldampf 53	595	690	14
Lollar, Lollartherm, Loldampf 53	640	745	15
ab 1986 nur noch ab 9-15 Glieder lieferbar			
Lollar, Lollartherm, Loldampf 53	685	797	16
Lollar, Lollartherm, Loldampf 53	730	849	17
Lollar, Lollartherm, Loldampf 53	775	901	18
Lollar, Lollartherm, Loldampf 53	820	853	19
Lollar, Lollartherm, Loldampf 53	865	1006	20

Liefervarianten	Mcal/h	kW	Gliederzahl
Lollar, Lollartherm, Loldampf 55	510	593	8
Lollar, Lollartherm, Loldampf 55	580	674	9
Lollar, Lollartherm, Loldampf 55	650	756	10
Lollar, Lollartherm, Loldampf 55	720	837	11
Lollar, Lollartherm, Loldampf 55	790	919	12
ab 1986 nur noch ab 13-20 Glieder lieferbar			
Lollar, Lollartherm, Loldampf 55	860	1000	13
Lollar, Lollartherm, Loldampf 55	930	1080	14
Lollar, Lollartherm, Loldampf 55	1000	1160	15
Lollar, Lollartherm, Loldampf 55	1070	1240	16
Lollar, Lollartherm, Loldampf 55	1140	1320	17
Lollar, Lollartherm, Loldampf 55	1210	1400	18
Lollar, Lollartherm, Loldampf 55	1280	1480	19
Lollar, Lollartherm, Loldampf 55	1350	1560	20
ab 1986 nur noch ab 13-20 Glieder lieferbar			
Lollar, Lollartherm, Loldampf 55	1420	1651	21
Lollar, Lollartherm, Loldampf 55	1490	1733	22
Lollar, Lollartherm, Loldampf 55	1560	1814	23
Lollar, Lollartherm, Loldampf 55	1630	1895	24
Lollar, Lollartherm, Loldampf 55	1700	1977	25

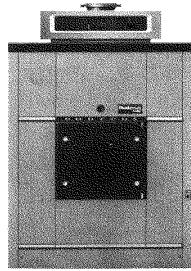
99900712-0000 178ET01-001-000

## Lollar,Lollartherm, Lollardampf 53/55

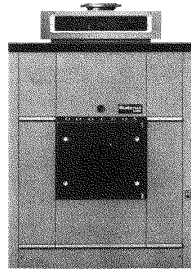
Pos. Nr.	Artikel-Nr.	Artikelbezeichnung	Gewicht je Stück in kg
10		Lollar 53/55 hergestellt von 1969 - 1989	
20		Lollartherm 53/55 NT 350, 500, 750, 1000 hergestellt von 1969 - 1978 Lollartherm 53/55 NT 400 hergestellt ab 1975 - 1978 Lollartherm 53/55 NT 1500, liegend 2000, 2500 hergestellt von 1969 - 1974 Lollartherm 53/55 TBS-SEN 300, 400, 500, 600 hergestellt von 1978 - 1980 Lollartherm 53/55 TBS-SN 750, 1000, 1500 hergestellt von 1978 - 1980	
30		Lollardampf 53/55 hergestellt von 1969 - 1992	
40		Speicher-WE TBS SEN300,400,500,600I	
40		Verkleidung TBS SEN300,400,500,600I NT-Speicher hergestellt bis 1978 Varianten 350,400,500,750,1000,2000,2500 keine Ersatzteile mehr lieferbar Anoden und Mannlochdichtungen auf Anfrage SN-Speicher geliefert bis 1980 Varianten 750, 1000 und 1500 keine Ersatzteile mehr lieferbar Anoden und Mannlochdichtungen auf Anfrage	
		Regelgeräte geliefert bis 30.11.1983	
50		Regelung PGE 527,0005	
50		Regelung PGZ 527	
60		Regelung PGWE 790/65,30,007	
60		Regelung PGWZ 790/65,30,007	
60		Regelung PGDE 790/65, 30	
60		Regelung PGDZ 790/65,30,008	
60		Regelung PGDOZ 790/65,30,007	
60		Regelung PGDOE 790/65, 30	
60		Regelung PGDSE 790/65, 30	
60		Regelung PGDSZ 790/65, 30	
		Regelgeräte geliefert ab 1.12.1983	
70		Regelung PGE 2527	
70		Regelung PGZ 2527	
80		Regelung PGWE 2790	
80		Regelung PGWZ 2790	
80		Regelung PGDZ 2790	
80		Regelung PGDOZ 2790 Regelgeräte geliefert ab Februar 1988	



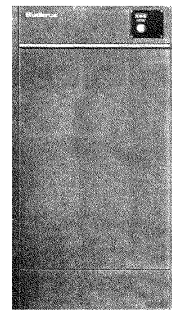
10



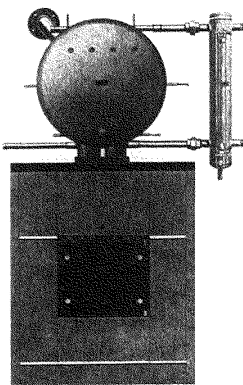
10



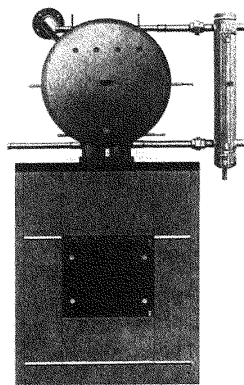
20



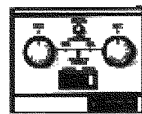
40



30



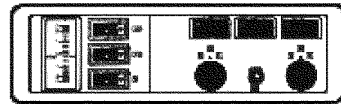
30



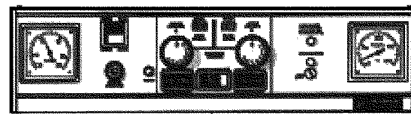
50



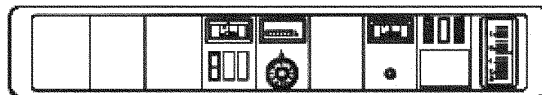
120



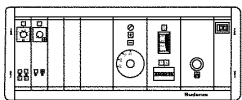
70



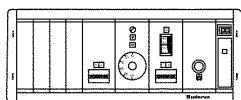
60



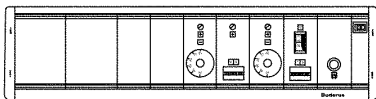
80



90



100



110

Liefervarianten	Mcal/h	kW	Gliederzahl
Lollar, Lollartherm, Loldampf 53	325	378	8
ab 1986 nur noch ab 9-15 Glieder lieferbar			
Lollar, Lollartherm, Loldampf 53	370	430	9
Lollar, Lollartherm, Loldampf 53	415	480	10
Lollar, Lollartherm, Loldampf 53	460	535	11
Lollar, Lollartherm, Loldampf 53	505	585	12
Lollar, Lollartherm, Loldampf 53	550	640	13
Lollar, Lollartherm, Loldampf 53	595	690	14
Lollar, Lollartherm, Loldampf 53	640	745	15
ab 1986 nur noch ab 9-15 Glieder lieferbar			
Lollar, Lollartherm, Loldampf 53	685	797	16
Lollar, Lollartherm, Loldampf 53	730	849	17
Lollar, Lollartherm, Loldampf 53	775	901	18
Lollar, Lollartherm, Loldampf 53	820	853	19
Lollar, Lollartherm, Loldampf 53	865	1006	20

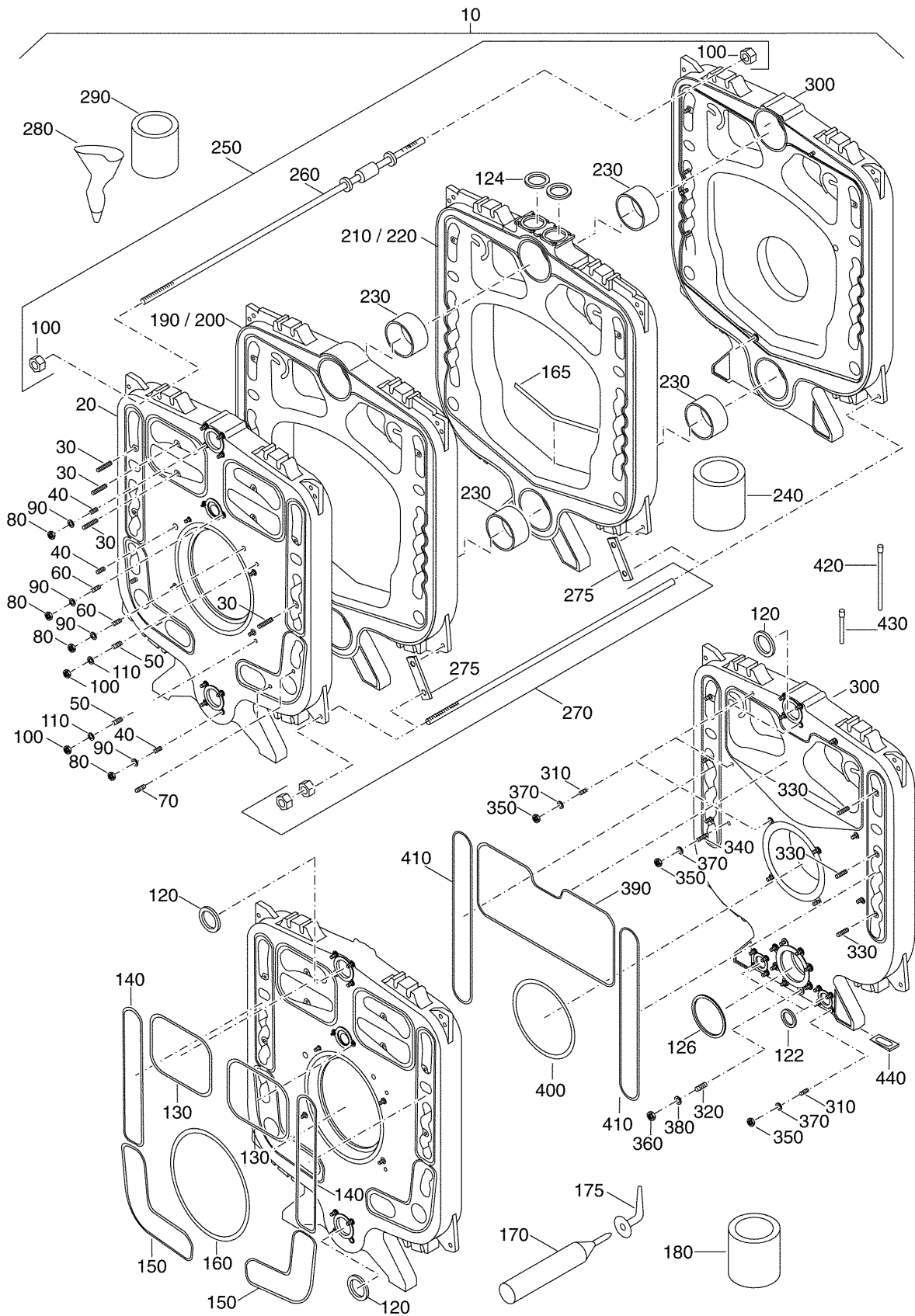
Liefervarianten	Mcal/h	kW	Gliederzahl
Lollar, Lollartherm, Loldampf 55	510	593	8
Lollar, Lollartherm, Loldampf 55	580	674	9
Lollar, Lollartherm, Loldampf 55	650	756	10
Lollar, Lollartherm, Loldampf 55	720	837	11
Lollar, Lollartherm, Loldampf 55	790	919	12
ab 1986 nur noch ab 13-20 Glieder lieferbar			
Lollar, Lollartherm, Loldampf 55	860	1000	13
Lollar, Lollartherm, Loldampf 55	930	1080	14
Lollar, Lollartherm, Loldampf 55	1000	1160	15
Lollar, Lollartherm, Loldampf 55	1070	1240	16
Lollar, Lollartherm, Loldampf 55	1140	1320	17
Lollar, Lollartherm, Loldampf 55	1210	1400	18
Lollar, Lollartherm, Loldampf 55	1280	1480	19
Lollar, Lollartherm, Loldampf 55	1350	1560	20
ab 1986 nur noch ab 13-20 Glieder lieferbar			
Lollar, Lollartherm, Loldampf 55	1420	1651	21
Lollar, Lollartherm, Loldampf 55	1490	1733	22
Lollar, Lollartherm, Loldampf 55	1560	1814	23
Lollar, Lollartherm, Loldampf 55	1630	1895	24
Lollar, Lollartherm, Loldampf 55	1700	1977	25

99900712-0000 178ET01-001-000

## Lollar,Lollartherm, Lollardampf 53/55

Pos. Nr.	Artikel-Nr.	Artikelbezeichnung	Gewicht je Stück in kg
90		Regelung HS 3203	
100		Regelung HS 3210	
110		Regelung HS 3305	
		Speicherregelgeräte Lollartherm 53/55 geliefert bis November 1983	
120		Regelung SP 021,002	
120		Regelung SP 022,003	
120		Regelung SP 011	
120		Regelung SP 031,003	

# Kesselblock Lollar, Lollartherm, Lollardampf 53/55

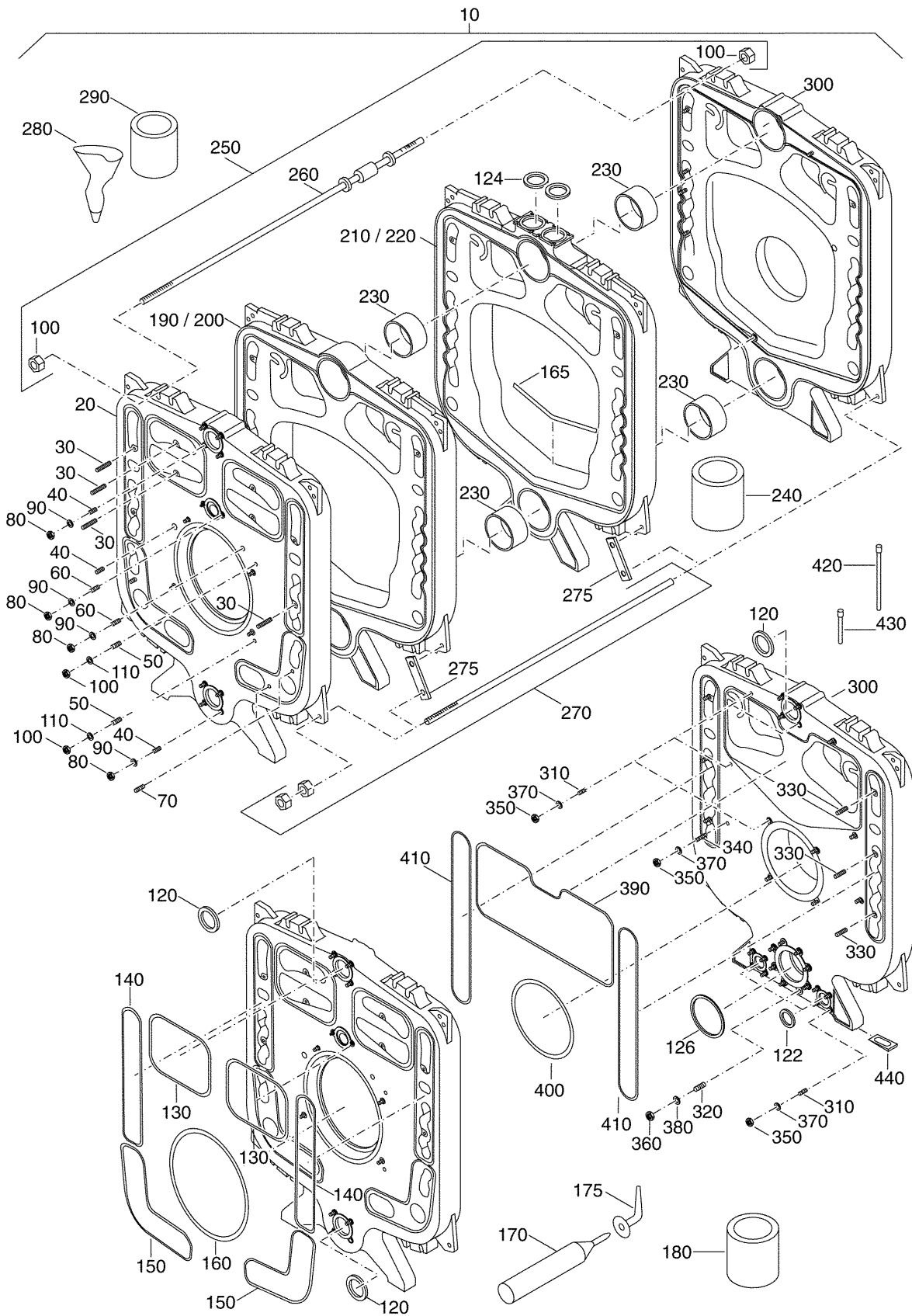


99900358-0000 178ET01-002-000

## Kesselblock Lollar, Lollartherm, Lollardampf 53/55

Pos. Nr.	Artikel-Nr.	Artikelbezeichnung	Gewicht je Stück in kg
Nur in losen Gliedern lieferbar.			
10	5770090	Kesselblock Lollar 53 08Gld lose	1.935,000
10	5770050	Kesselblock Lollar 53 09Gld lose	2.162,000
10	5770055	Kesselblock Lollar 53 10Gld lose	2.378,000
10	5770060	Kesselblock Lollar 53 11Gld lose	2.594,000
10	5770065	Kesselblock Lollar 53 12Gld lose	2.809,000
10	5770070	Kesselblock Lollar 53 13Gld lose	3.024,000
10	5770075	Kesselblock Lollar 53 14Gld lose	3.238,000
10	5770080	Kesselblock Lollar 53 15Gld lose	3.455,000
10	5770095	Kesselblock Lollar 53 16Gld lose	3.670,000
10	5770100	Kesselblock Lollar 53 17Gld lose	3.886,000
10	5770105	Kesselblock Lollar 53 18Gld lose	4.101,000
10	5770110	Kesselblock Lollar 53 19Gld lose	4.317,000
10	5770115	Kesselblock Lollar 53 20Gld lose	4.532,000
10	5771090	Kesselblock Lollar 55 08Gld lose	2.055,000
10	5771095	Kesselblock Lollar 55 09Gld lose	2.288,000
10	5771100	Kesselblock Lollar 55 10Gld lose	2.521,000
10	5771105	Kesselblock Lollar 55 11Gld lose	2.754,000
10	5771110	Kesselblock Lollar 55 12Gld lose	2.987,000
10	5771050	Kesselblock Lollar 55 13Gld lose	3.220,000
10	5771055	Kesselblock Lollar 55 14Gld lose	3.451,000
10	5771060	Kesselblock Lollar 55 15Gld lose	3.686,000
10	5771065	Kesselblock Lollar 55 16Gld lose	3.927,000
10	5771070	Kesselblock Lollar 55 17Gld lose	4.160,000
10	5771075	Kesselblock Lollar 55 18Gld lose	4.393,000
10	5771080	Kesselblock Lollar 55 19Gld lose	4.626,000
10	5771085	Kesselblock Lollar 55 20Gld lose	4.895,000
10	5771115	Kesselblock Lollar 55 21Gld lose	5.092,000
10	5771120	Kesselblock Lollar 55 22Gld lose	5.325,000
10	5771125	Kesselblock Lollar 55 23Gld lose	5.558,000
10	5771130	Kesselblock Lollar 55 24Gld lose	5.791,000
10	5771135	Kesselblock Lollar 55 25Gld lose	6.024,000
10	5770120	Kesselblock Lollar 53D 08Gld lose	1.935,000
10	5770125	Kesselblock Lollar 53D 09Gld lose	2.161,000
10	5770130	Kesselblock Lollar 53D 10Gld lose	2.378,000
10	5770135	Kesselblock Lollar 53D 11Gld lose	2.594,000
10	5770140	Kesselblock Lollar 53D 12Gld lose	2.809,000
10	5770145	Kesselblock Lollar 53D 13Gld lose	3.024,000
10	5770150	Kesselblock Lollar 53D 14Gld lose	3.238,000
10	5770155	Kesselblock Lollar 53D 15Gld lose	3.455,000
10	5770160	Kesselblock Lollar 53D 16Gld lose	3.670,000
10	5770165	Kesselblock Lollar 53D 17Gld lose	3.886,000
10	5770170	Kesselblock Lollar 53D 18Gld lose	4.101,000

# Kesselblock Lollar, Lollartherm, Lollardampf 53/55

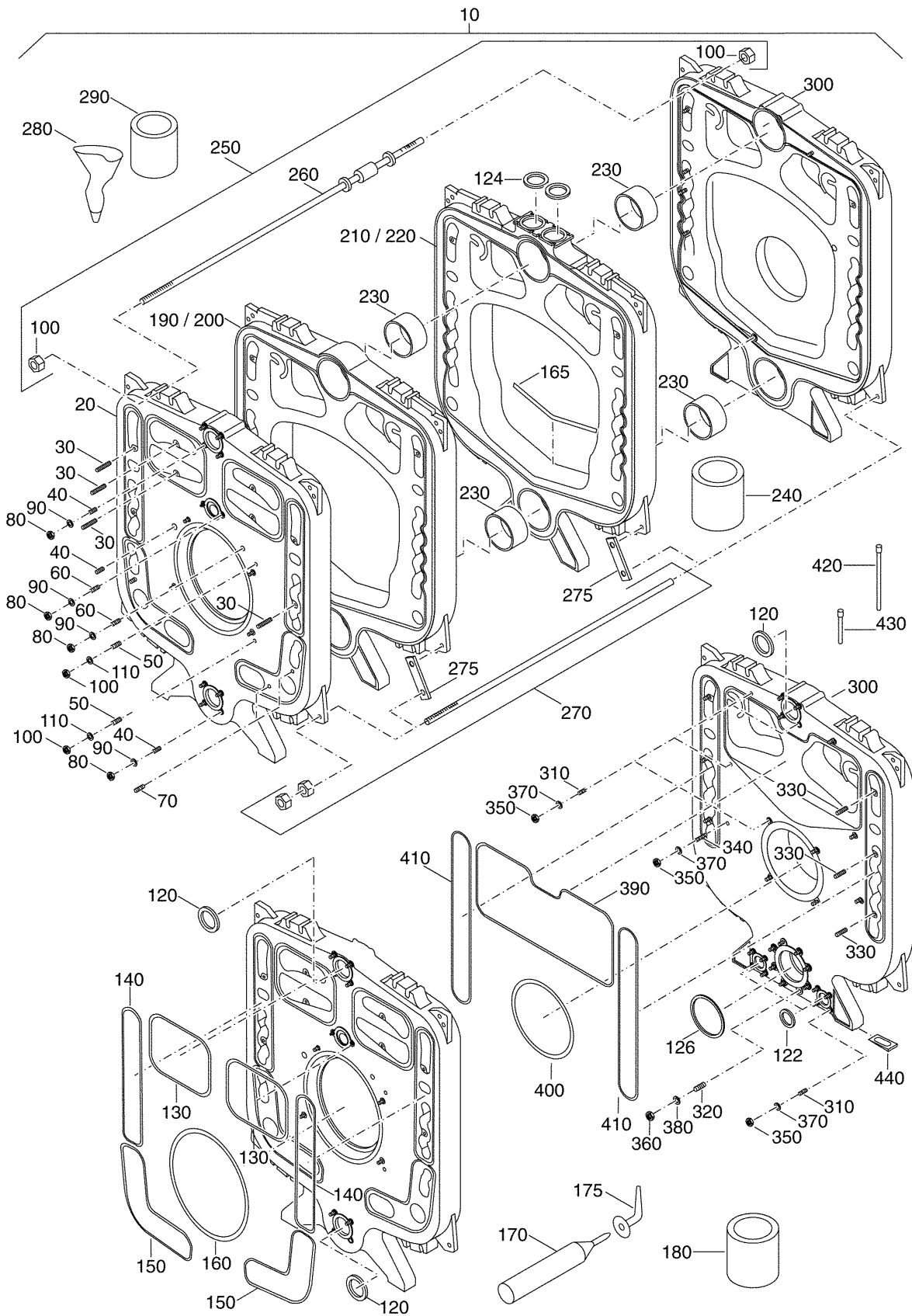


99900358-0000 178ET01-002-000

## Kesselblock Lollar, Lollartherm, Lollardampf 53/55

Pos. Nr.	Artikel-Nr.	Artikelbezeichnung	Gewicht je Stück in kg
10	5770175	Kesselblock Lollar 53D 19Gld lose	4.317,000
10	5770180	Kesselblock Lollar 53D 20Gld lose	4.532,000
10	5771140	Kesselblock Lollar 55D 08Gld lose	2.055,000
10	5771145	Kesselblock Lollar 55D 09Gld lose	2.288,000
10	5771150	Kesselblock Lollar 55D 10Gld lose	2.521,000
10	5771155	Kesselblock Lollar 55D 11Gld lose	2.754,000
10	5771160	Kesselblock Lollar 55D 12Gld lose	2.987,000
10	5771165	Kesselblock Lollar 55D 13Gld lose	3.220,000
10	5771170	Kesselblock Lollar 55D 14Gld lose	3.451,000
10	5771175	Kesselblock Lollar 55D 15Gld lose	3.686,000
10	5771180	Kesselblock Lollar 55D 16Gld lose	3.927,000
10	5771185	Kesselblock Lollar 55D 17Gld lose	4.160,000
10	5771190	Kesselblock Lollar 55D 18Gld lose	4.393,000
10	5771195	Kesselblock Lollar 55D 19Gld lose	4.626,000
10	5771200	Kesselblock Lollar 55D 20Gld lose	4.959,000
20	5525051	Vorderglied 53/55	225,000
		Lieferbare Einzelteile:	
30	3719204	Stiftschraube DN939-M12x60 5.6	0,053
40	3719184	Stiftschraube DIN939 M12x35-5.6	0,031
50	3719328	Stiftschraube DIN939-M16x45-5.6	0,071
60	3719180	Stiftschraube DIN939 M12x30 5.6	0,027
70	3719188	Stiftschraube DIN939 M12x40 5.6	0,036
80	5090068	Sechskantmutter ISO4032 M12 8 A3K	0,015
90	5883276	Scheibe DIN125-A13-A3K	0,006
100	82585200	Sechskantmutter ISO4032 M16 8 A3K	0,031
110	3869840	Scheibe DIN125 A17 A3K	0,011
120	2515162	Dichtung D94x120x1,5mm	0,029
122	2515124	Dichtung D72x96x1,5mm	0,050
124	2515222	Dichtung flach 120x170x1,5	0,050
126	5959540	Dichtung D160x206x1,5mm	0,030
130	5830468	Dichtschnur GP 14x1145 für Reinigungsdeckel zum Abgaskanal	0,142
140	5830470	Dichtschnur GP 14x1520 für Reinigungsdeckel seitlich oben	0,188
150	5830472	Dichtschnur GP 14x1430 für Reinigungsdeckel seitlich unten	0,176
160	5830442	Dichtschnur GP 18x1595 für die Brenntür	0,359
165	5830452	Dichtschnur GP 18x750 zwischen letztem Mittelglied und Hinterglied	0,166

# Kesselblock Lollar, Lollartherm, Lollardampf 53/55



99900358-0000 178ET01-002-000

## Kesselblock Lollar, Lollartherm, Lollardampf 53/55

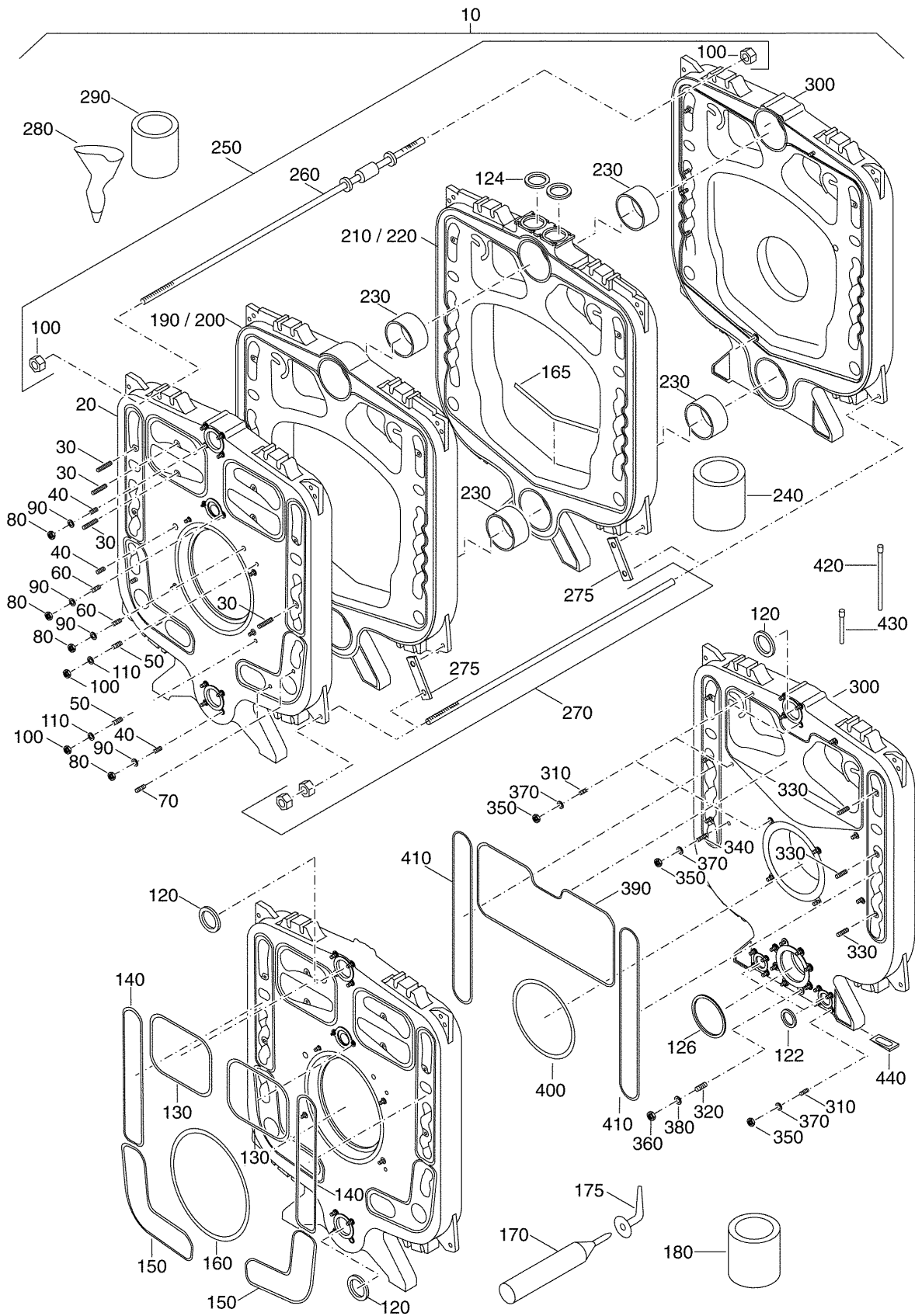
Pos. Nr.	Artikel-Nr.	Artikelbezeichnung	Gewicht je Stück in kg
170	63014361	Dichtungsmasse braun (Kartusche 310ml) Bedarf: Bei 8 Glieder Kessel 13 Kartuschen, für jedes weitere Glied 2 Kartuschen	0,387
175	5522200	Winkeldüsen für Überdruckkitt	0,020
180	5522074	Primer 250ccm Dose (165g) Bedarf: 8-12 Glieder 2 Dosen 13-18 Glieder 3 Dosen 19-24 Glieder 4 Dosen 25 Glieder 5 Dosen	0,200
190	5525652	Mittelglied 53	210,000
200	5525660	Mittelglied 55	227,000
210	5525654	Mittelglied 53, VLO	217,000
220	5525685	Mittelglied 55, VLO	239,000
230	5317086	Kesselnippel 181/70 Gr. 4	1,986
240	2045006	Dichtmennige, Dose a 0,50kg	0,600
240	2045010	Dichtmennige, Dose a 0,75kg	0,820
240	2045020	Dichtmennige, Dose A 2,5kg Bedarf: 8-9 Glieder 1x0,75kg 10-15 Glieder 2x0,75kg und 1x0,5kg 16-20 Glieder 1x2,5kg 20-25 Glieder 1x2,5kg und 1x0,5kg	2,500
250	5526108	Ankerstange M16x1310 kpl für 8 Glieder	2,572
250	5526109	Ankerstange M16x1470 kpl für 9 Glieder	2,822
250	5526110	Ankerstange M16x1630 kpl für 10 Glieder	3,072
250	5526111	Ankerstange M16x1790 kpl für 11 Glieder	3,322
250	5526112	Ankerstange M16x1950 kpl für 12 Glieder	3,572
250	5526113	Ankerstange M16x2110 kpl für 13 Glieder	3,822
250	5607100	Ankerstange M16x2270 kompl für 14 Glieder	3,760
250	5526115	Ankerstange M16x2430 kpl für 15 Glieder	4,322
250	5526116	Ankerstange M16x2590 kpl für 16 Glieder	4,572
250	5526117	Ankerstange M16x2750 kpl für 17 Glieder	4,822
250	5526118	Ankerstange M16x2910 kpl für 18 Glieder	5,072



## Kesselblock Lollar, Lollartherm, Lollardampf 53/55

Pos. Nr.	Artikel-Nr.	Artikelbezeichnung	Gewicht je Stück in kg
250	5526119	Ankerstange M16x3070 kpl für 19 Glieder	5,322
250	5526120	Ankerstange M16x3230 kpl für 20 Glieder	5,572
250	5526121	Ankerstange M16x3390 kpl. für 21 Glieder	5,822
250	5526122	Ankerstange M16x3550 kpl. für 22 Glieder	6,072
250	5526123	Ankerstange M16x3710 kpl. für 23 Glieder	6,322
250	5526124	Ankerstange M16x3870 kpl. für 24 Glieder	6,572
250	5526125	Ankerstange M16x4030 kpl. für 25 Glieder	6,822
260	5526300	Federpaket für Ankerstange	0,225
270	5526158	Ankerstange M16x1200 kpl f.Verklgd. für 8 Glieder	1,952
270	5526159	Ankerstange M16x1360 kpl f.Verklgd. für 9 Glieder	2,212
270	5526160	Ankerstange M16x1520 kpl f.Verklgd. für 10 Glieder	2,462
270	5526161	Ankerstange M16x1680 kpl f.Verklgd. für 11 Glieder	2,962
270	5526162	Ankerstange M16x1840 kpl f.Verklgd. für 12 Glieder	2,962
270	5526163	Ankerstange M16x2000 kpl f.Verklgd. für 13 Glieder	3,222
270	5526164	Ankerstange M16x2160 kpl f.Verklgd. für 14 Glieder	3,472
270	5526165	Ankerstange M16x2320 kpl f.Verklgd. für 15 Glieder	3,722
270	5526166	Ankerstange M16x2480 kpl f.Verklgd. für 16 Glieder	3,972
270	5526167	Ankerstange M16x2640 kpl f.Verklgd. für 17 Glieder	4,232
270	5526168	Ankerstange M16x2800 kpl f.Verklgd. für 18 Glieder	4,482
270	5526169	Ankerstange M16x2960 kpl f.Verklgd. für 19 Glieder	4,732
270	5526170	Ankerstange M16x3120 kpl f.Verklgd. für 20 Glieder	4,982
270	5526174	Ankerstange M16x3280 kpl f.Verklgd. für 21 Glieder	5,662
270	5526178	Ankerstange M16x3440 kpl f.Verklgd.	5,962

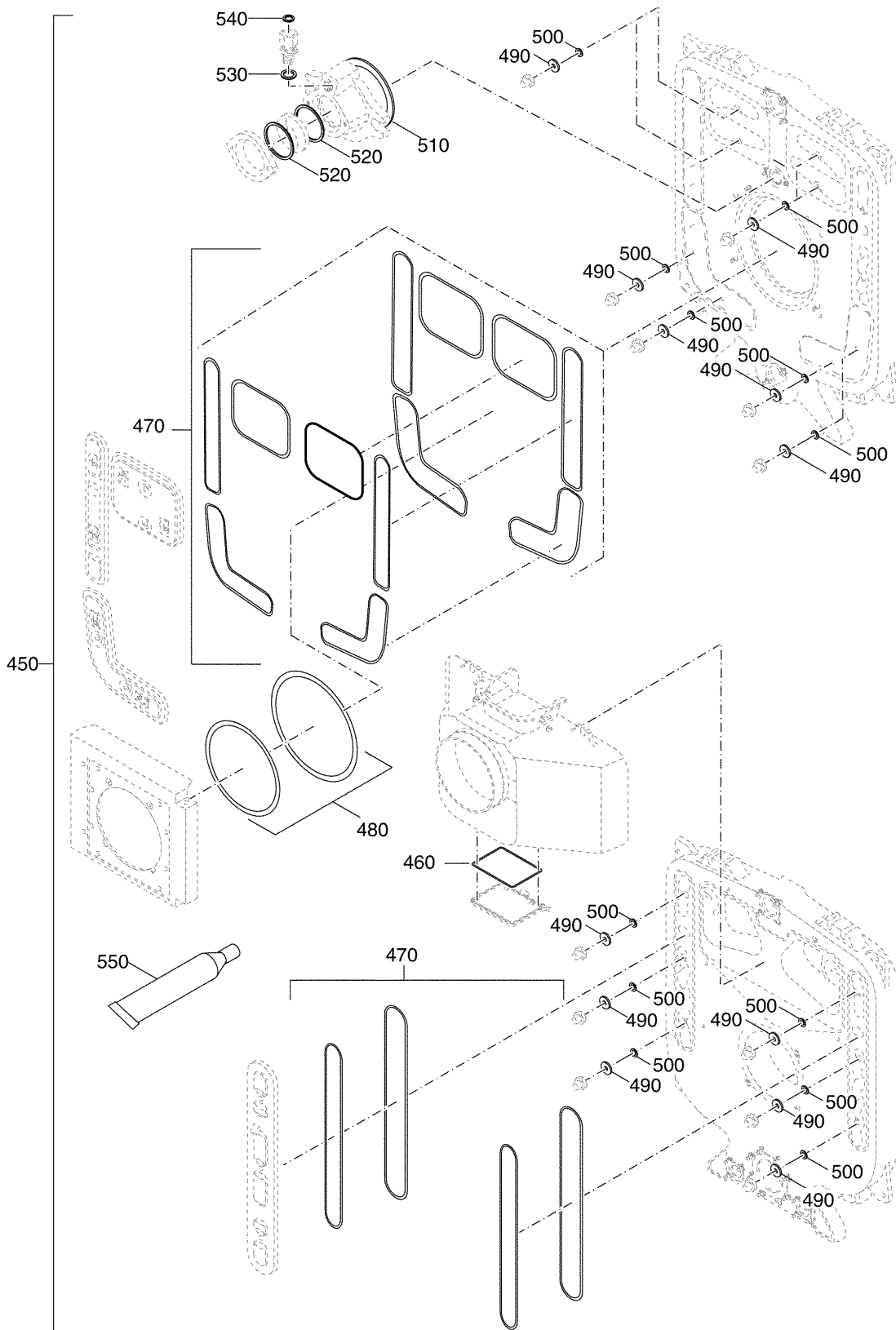
# Kesselblock Lollar, Lollartherm, Lollardampf 53/55



99900358-0000 178ET01-002-000

## Kesselblock Lollar, Lollartherm, Lollardampf 53/55

Pos. Nr.	Artikel-Nr.	Artikelbezeichnung	Gewicht je Stück in kg
		für 22 Glieder	
270	5526182	Ankerstange M16x3600 kpl f. Verklgd.	6,162
		für 23 Glieder	
270	5526186	Ankerstange M16x3760 kpl f. Verklgd.	6,462
		für 24 Glieder	
270	5526190	Ankerstange M16x3920 kpl f. Verklgd.	6,762
		für 25 Glieder	
275	5527940	Halteblech kompl., ohne Abb.	0,076
280	2037210	Spritzbeutel	0,020
290	2037022	Kesselkitt WM-W1000, Dose a 1,85kg Bedarf: 8-15 Glieder 7 Dosen à 1,85kg 16-20 Glieder 11 Dosen à 1,85 kg 20-25 Glieder 14 Dosen à 1,85 kg	1,000
300	5525305	Hinterglied 53/55	300,000
		Lieferbare Einzelteile	
310	3719184	Stiftschraube DIN939 M12x35-5.6	0,031
320	3719328	Stiftschraube DIN939-M16x45-5.6	0,071
330	3719192	Stiftschraube DIN939 12x45 5.8	0,045
340	3719210	Stiftschraube DIN939 12x75	0,071
350	5090068	Sechskantmutter ISO4032 M12 8 A3K	0,015
360	82585200	Sechskantmutter ISO4032 M16 8 A3K	0,031
370	5883276	Scheibe DIN125-A13-A3K	0,006
380	3869840	Scheibe DIN125 A17 A3K	0,011
390	5830448	Dichtschnur GP 18x2440 für Abgassammler mit 250 oder 360mm Durchmesser	0,549
390	5830450	Dichtschnur GP 18x2550 für Abgassammler mit 500mm Durchmesser	0,574
400	5830496	Dichtschnur GP 14x1095	0,134
410	5830476	Dichtschnur GP 14x1895	0,237
420	5446090	Tauchhülse R 3/4"x480mm für Begrenzer	0,180
430	5446085	Tauchhülse R 3/4"x150mm lang für Wächter	0,250
440	5503802	Gliedfußkeil	0,230

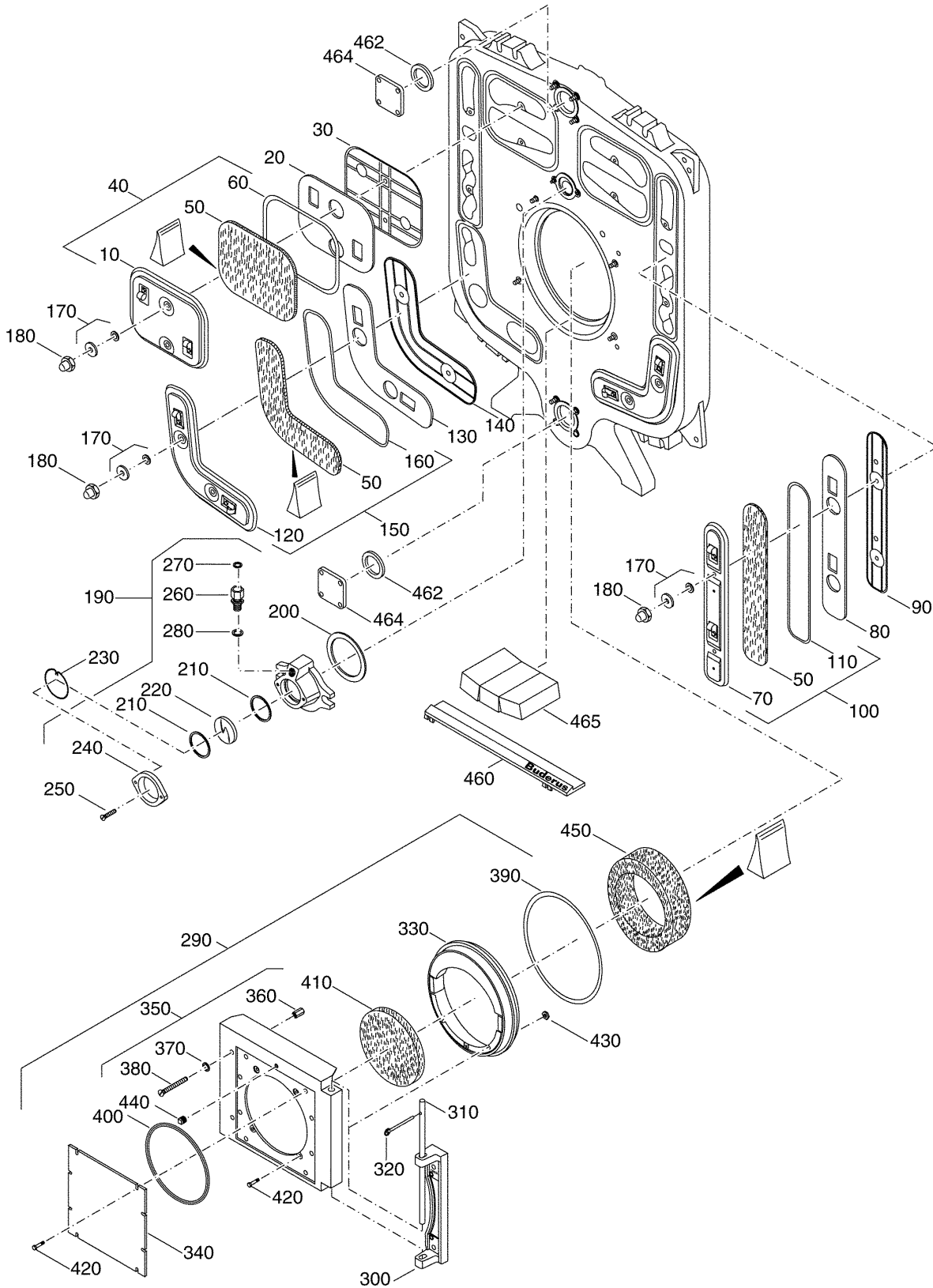


99910064-0000 178ET01-013-001

## Wartungspaket 53/55

Pos. Nr.	Artikel-Nr.	Artikelbezeichnung	Gewicht je Stück in kg
450	5462090	Wartungspaket 53/55	5,000
		Lieferbare Einzelteile	
460	5830456	Dichtschnur GP 8x900	0,044
470	5830498	Dichtschnur GP 14x23600	2,913
480	5830458	Dichtschnur GP 18x3040	0,674
490	5909180	Dichtungskäfig	0,030
500	5490800	Packungsring 32x16,5x5mm Klinger SIL	0,010
510	2515124	Dichtung D72x96x1,5mm	0,050
520	5752520	Dichtung D42x52x1,5mm	0,002
530	5752220	Dichtung D13,5x1mm	0,001
540	5883094	Dichtring 13x18x1,5mm	0,002
550	5909320	Dichtmasse Silastik 732 90ml Tube	0,120

# Beschlagteile vorn 53/55

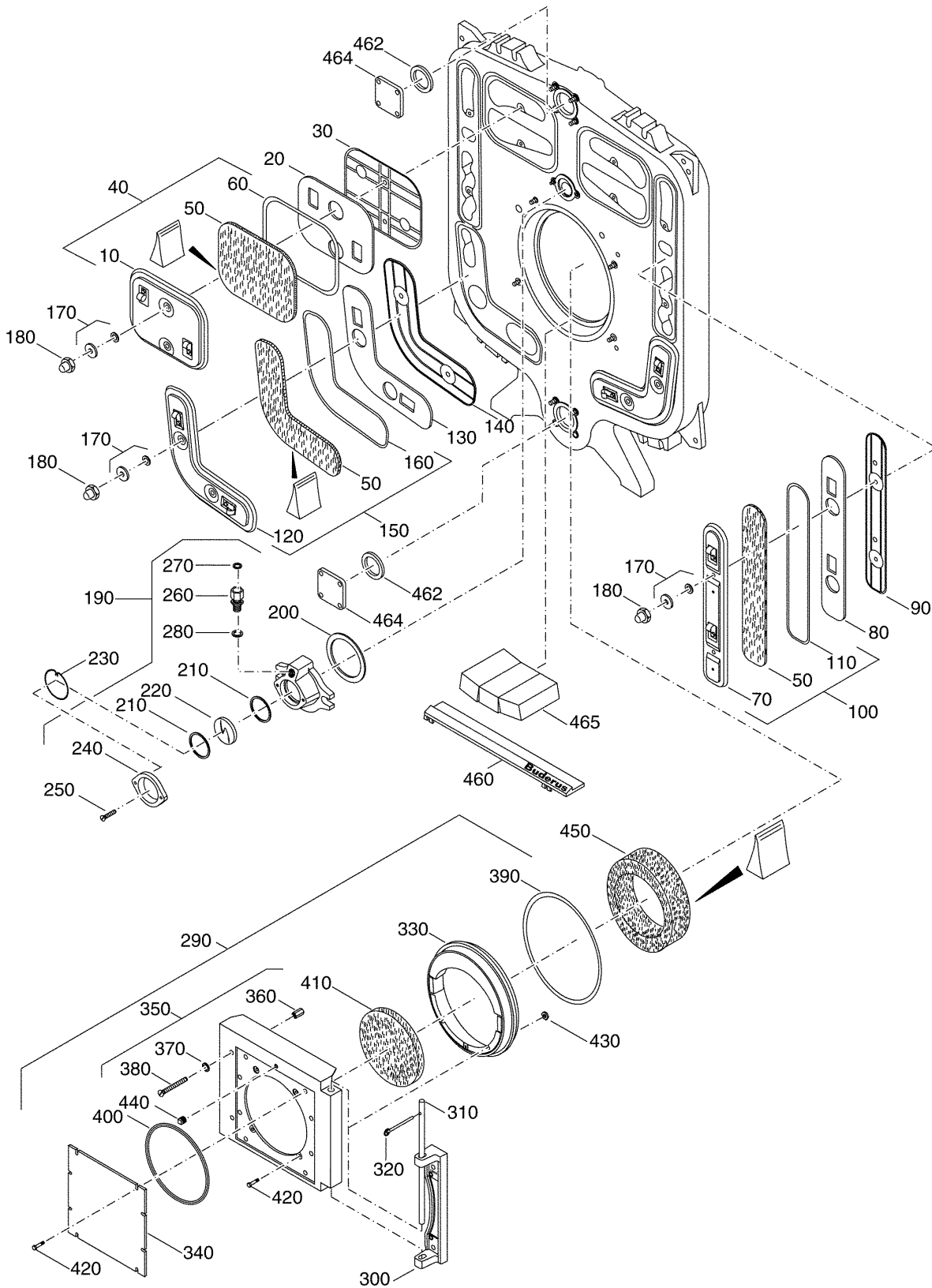


99900363-0000 178ET01-003-001

## Beschlagteile vorn 53/55

Pos. Nr.	Artikel-Nr.	Artikelbezeichnung	Gewicht je Stück in kg
10		Reinigungsdeckel kpl f.Vordergld Abgask /5371 125/ geliefert bis 28.02.1987 nicht mehr lieferbar dafür 5371 672 Lieferbare Einzelteile	
20	x	Isolierplatte für Reinigungsdeckel zum Abgaskanal kann aus "Isoplan 1100" von Fa.Frenzelit in Bad Berneck selbst hergestellt werden.	
30	5371190	Schutzplatte f.Reinigungs-d.z.Abgaskanal	3,100
40	5371672	Reinigungsdeckel kompl für Vorderglied Abgaskanal geliefert ab 1.3.1987  Lieferbare Einzelteile	8,500
50	5551100	Stampfmasse Plicast Verilite-R6 2kg-Sack	2,000
60	5830496	Dichtschnur GP 14x1095	0,134
70		Reinigungsdeckel für Vorderglied oben /5371 115/ geliefert bis 28.2.1987 nicht mehr lieferbar dafür 5371 670 Lieferbare Einzelteile	
80	x	Isolierplatte für Reinigungsdeckel oben kann aus "Isoplan 1100" von Fa.Frenzelit in Bad Berneck selbst hergestellt werden.	
90	5371175	Schutzplatte für Reinigungsdeckel oben	2,000
100	5371670	Reinigungsdeckel kompl Vorderglied oben geliefert ab 1.3.1987  Lieferbare Einzelteile	5,158
50	5551100	Stampfmasse Plicast Verilite-R6 2kg-Sack	2,000
110	5830460	Dichtschnur GP 14x1460 mm	0,181
120		Reinigungsdeckel für Vorderglied unten /5371 120/ geliefert bis 28.02.1987 nicht mehr lieferbar dafür 5371 668 Lieferbare Einzelteile	
130	x	Isolierplatte für Reinigungsdeckel unten kann aus "Isoplan 1100" von Fa.Frenzelit in Bad Berneck selbst hergestellt werden.	
140	5371183	Schutzplatte für Reinigungsdeckel unten	2,300
150	5371668	Reinigungsdeckel kompl Vorderglied unten	4,339

# Beschlagteile vorn 53/55

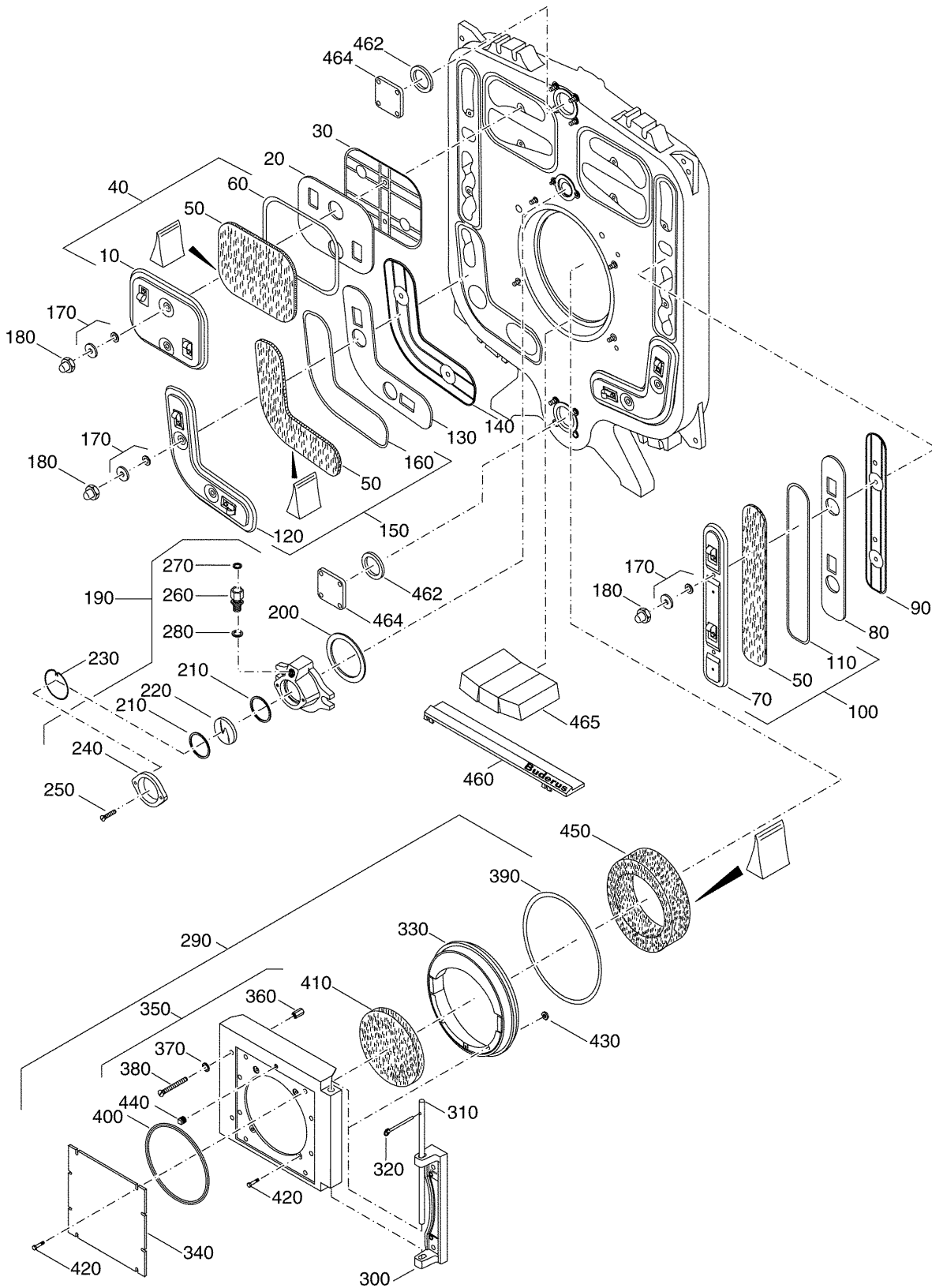


99900363-0000 178ET01-003-001

## Beschlagteile vorn 53/55

Pos. Nr.	Artikel-Nr.	Artikelbezeichnung	Gewicht je Stück in kg
		geliefert ab 1.3.1987	
		Lieferbare Einzelteile	
50	5551100	Stampfmasse Plicast Verilite-R6 2kg-Sack	2,000
160	5830462	Dichtschnur GP 14x1380	0,170
170	5371410	Dichtscheiben VE0675 zum Abdichten der Befestigungsöffnungen an den Reinigungsdeckeln Inhalt: 24 Dichtscheiben, 12 Dichtkäfige	0,501
180	5834520	Hutmutter M12 DIN1787-Ms	0,030
190	5438168	Schaulochverschluss kompl.	1,102
		Lieferbare Einzelteile	
200	2515124	Dichtung D72x96x1,5mm	0,050
210	5752520	Dichtung D42x52x1,5mm	0,002
220	5438172	Schauglas D49,5x5mm	0,080
230	5456265	Sprengring 50 DIN9045 geliefert bis 31.05.1983 Schaulochver- schluss ohne angeschraubten Deckel	*
240	5438166	Schaulochverschlußdeckel geliefert ab 01.06.1983	0,070
250	x	Senkschraube DIN963 M5x16 Ms 2 Stück zur Deckelbefestigung	
260	5802753	Einschraubverschraubung GE 10-lr Ermeto	0,046
270	5752220	Dichtung D13,5x1mm	0,001
280	5883094	Dichtring 13x18x1,5mm	0,002
290	5335355	Brennertür kompl R.53/55	60,000
		Lieferbare Einzelteile	
300	5327205	Scharnierleiste für Brennertür R.53/55	8,900
310	x	Scharnierstift 16X530	
320	x	Splint DIN94 4x25	
330	5334400	Dichtrahmen für Brennertür R.53/55	10,500
340	5431170	Brennerplatte blind 10x430x430mm	14,100
350	5328064	Türverschluss kompl bestehend aus:	0,143
360	5335335	Gewindestück M12x45	0,070
370	x	Scheibe A 13	
380	x	Sechskantschraube M12X50	
390	5830444	Dichtschnur GP 18x1480	0,333
400	5830486	Dichtschnur GP 10x1380	0,112

# Beschlagteile vorn 53/55

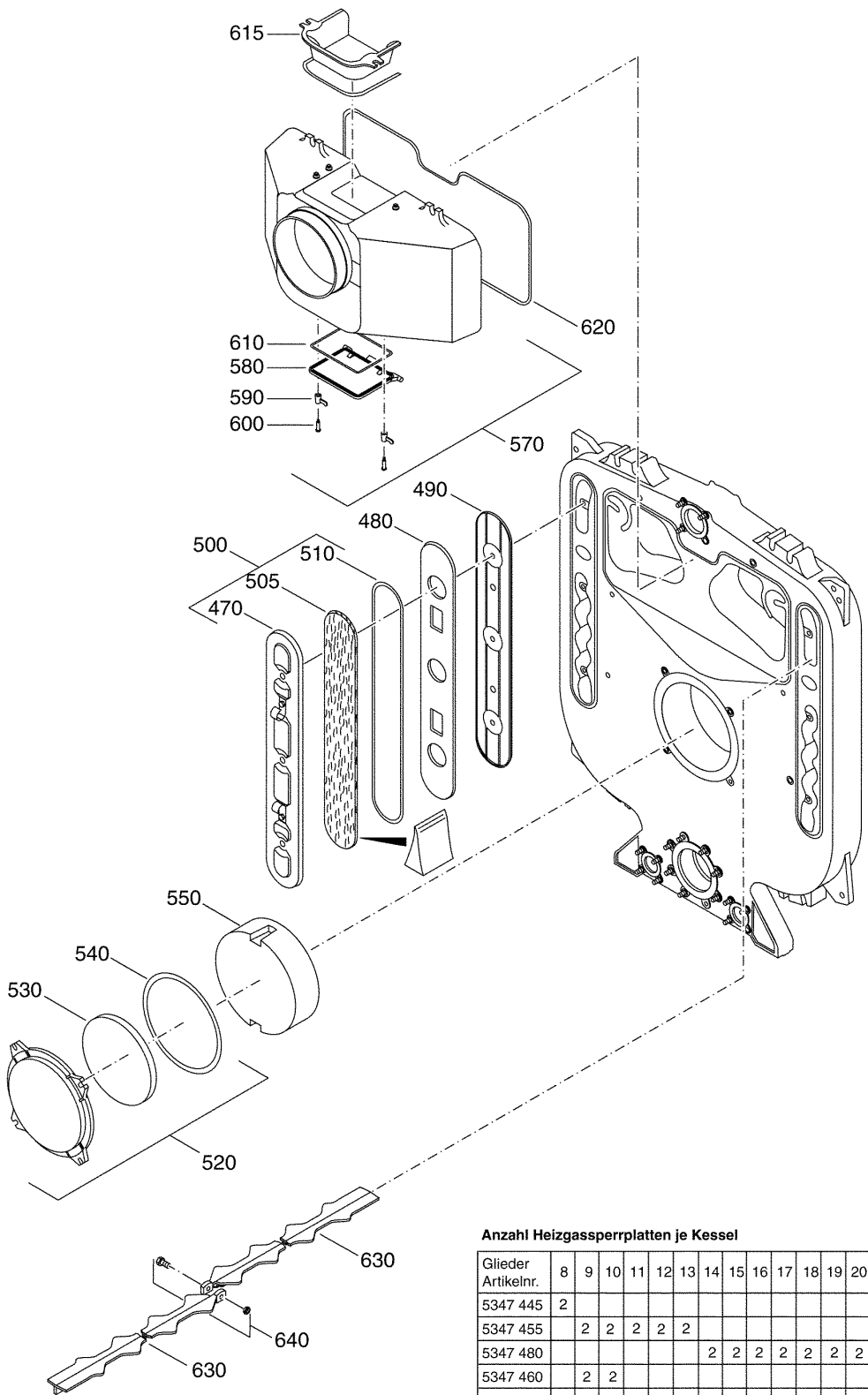


99900363-0000 178ET01-003-001

## Beschlagteile vorn 53/55

Pos. Nr.	Artikel-Nr.	Artikelbezeichnung	Gewicht je Stück in kg
410	5438195	Isolierplatte 335x20	0,300
420	x	Sechskantschraube ISO4017 M10x25	
430	x	Sechskantmutter ISO4032 M10	
440	5317682	Stopfen DIN2950 291 3/8"	0,025
450	5551100	Stampfmasse Plicast Verilite-R6 2kg-Sack zur bauseitigen Herstellung eines Brennersteines. Bedarf: 3 x 2 kg	2,000
460	5378660	Schirmleiste	3,400
462	2515162	Dichtung D94x120x1,5mm	0,029
464	5428091	Blindflansch vierkant 130mm	1,400
465	5332040	Schamottestein M-1/1-20/B	1,100

# Beschlagteile hinten 53/55



Anzahl Heizgassperiplatten je Kessel

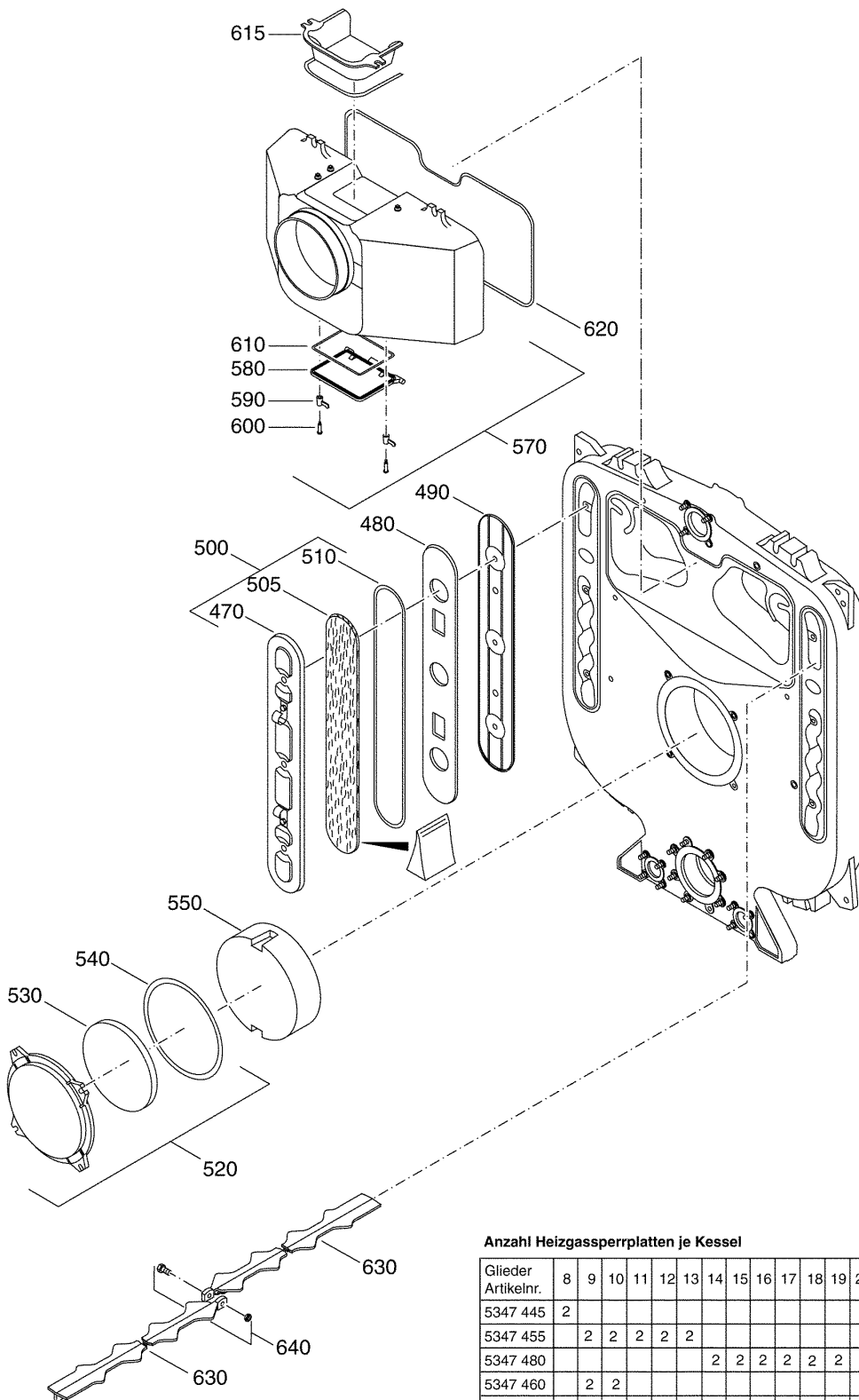
Glieder Artikelnr.	8	9	10	11	12	13	14	15	16	17	18	19	20	21	22	23	24	25
5347 445	2																	
5347 455	2	2	2	2	2													
5347 480							2	2	2	2	2	2	2	2	2	2	2	2
5347 460	2	2																
5347 470			2	2	2													
5347 485							2	2	2	2	2	2	2	2	2	2	2	2

Sechskantschrauben mit Mutter M8x20 ab 9 Glieder jeweils 2 Stück erforderlich

01021163-0000 178ET01-004-001

## Beschlagteile hinten 53/55

Pos. Nr.	Artikel-Nr.	Artikelbezeichnung	Gewicht je Stück in kg
470		Reinigungsdeckel am Hinterglied/5371128/ geliefert bis 28.2.1987 nicht mehr lieferbar dafür 5371 666 Lieferbare Einzelteile	
480	x	Isolierplatte für Reinigungsdeckel hinten kann aus "Isoplan 1100" von Fa.Frenzelit in Bad Berneck selbst hergestellt werden	
490	5371185	Schutzplatte für Reinigungsdeckel hinten	2,900
500	5371666	Reinigungsdeckel kompl für Hinterglied geliefert ab 1.3.1987  Lieferbare Einzelteile	9,786
505	5551100	Stampfmasse Plicast Verilite-R6 2kg-Sack	2,000
510	5830464	Dichtschnur GP 14x1835	0,229
520	5319643	Blindplatte hinten kompl.  Lieferbare Einzelteile	7,050
530	5505885	Wärmeschutz 25x310mm	0,500
540	5830466	Dichtschnur GP14x1050	0,129
550	5552080	Schamottestein 218N	12,400
570	5321624	Abgassammler 53/55 kompl. 250mm 53 / 55 8 - 11 Glieder für Sonderfälle	34,000
570	5321625	Abgassammler 53/55 kompl. 360mm 53 8 - 11 Glieder 55 12 - 20 Glieder	32,584
570	5321628	Abgassammler 53/55 kompl. 500mm 53 12 - 20 Glieder 55 21 - 25 Glieder  Lieferbare Einzelteile	30,784
580	5322078	Reinigungsklappe kompl für Abgassammler	2,364
590	5323430	Vorreiber für Abgassammler	0,040
600	2522116	Halbrundschraube M6x23,5mm mit Ansatz	0,010
610	5830456	Dichtschnur GP 8x900 an der Reingungsklappe befestigt	0,044
	5322710	Reinigungsdeckel f.Abgassammler R.53/55 seitlich am Abgassammler ohne Reinigungsklappe unten	1,500
615	5322460	Abgassammler-Einsatzstück	3,100



Anzahl Heizgassperiplatten je Kessel

Glieder Artikelnr.	8	9	10	11	12	13	14	15	16	17	18	19	20	21	22	23	24	25
5347 445	2																	
5347 455	2	2	2	2	2													
5347 480							2	2	2	2	2	2	2	2	2	2	2	2
5347 460	2	2																
5347 470			2	2	2													
5347 485							2	2	2	2	2	2	2	2	2	2	2	2

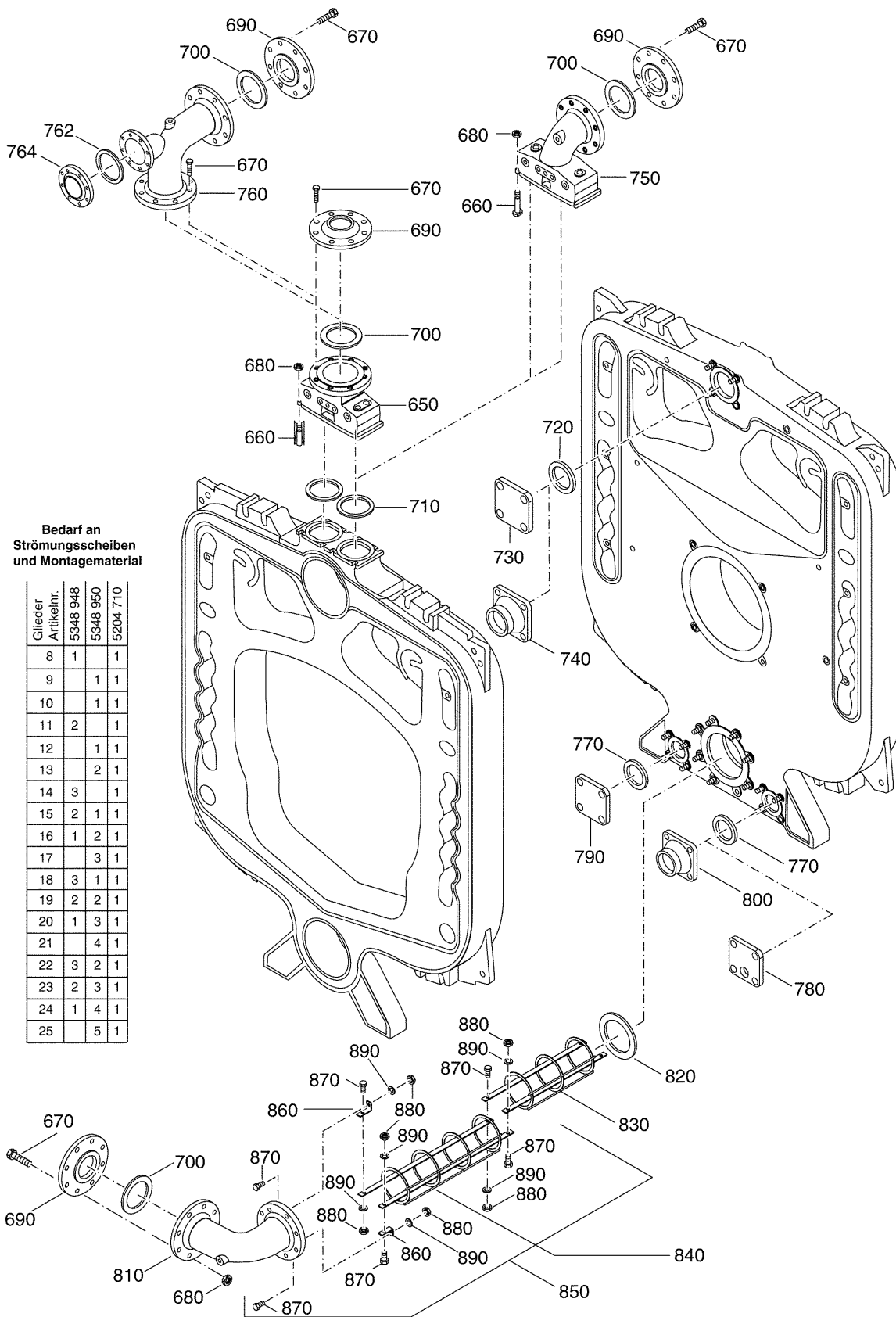
Sechskantschrauben mit Mutter M8x20 ab 9 Glieder jeweils 2 Stück erforderlich

01021163-0000 178ET01-004-001

## Beschlagteile hinten 53/55

Pos. Nr.	Artikel-Nr.	Artikelbezeichnung	Gewicht je Stück in kg
620	5830448	Dichtschnur GP 18x2440 für Abgassammler mit D 250 und D 360	0,549
620	5830450	Dichtschnur GP 18x2550 für Abgassammler mit D 500	0,574
630	5347445	Heizgasperrplatte 790 lang	4,400
630	5347455	Heizgasperrplatte vorn 620 lang	2,700
630	5347480	Heizgasperrplatte vorn 940 lang	4,900
630	5347460	Heizgasperrplatte hinten 530 lang	3,000
630	5347470	Heizgasperrplatte hinten 850 lang	4,500
630	5347485	Heizgasperrplatte hinten 850 lang	4,900
640	x	Sechskantschraube mit Mutter M8x20	

# Formstücke, Flansche 53/55



Bedarf an Strömungsscheiben und Montagmaterial

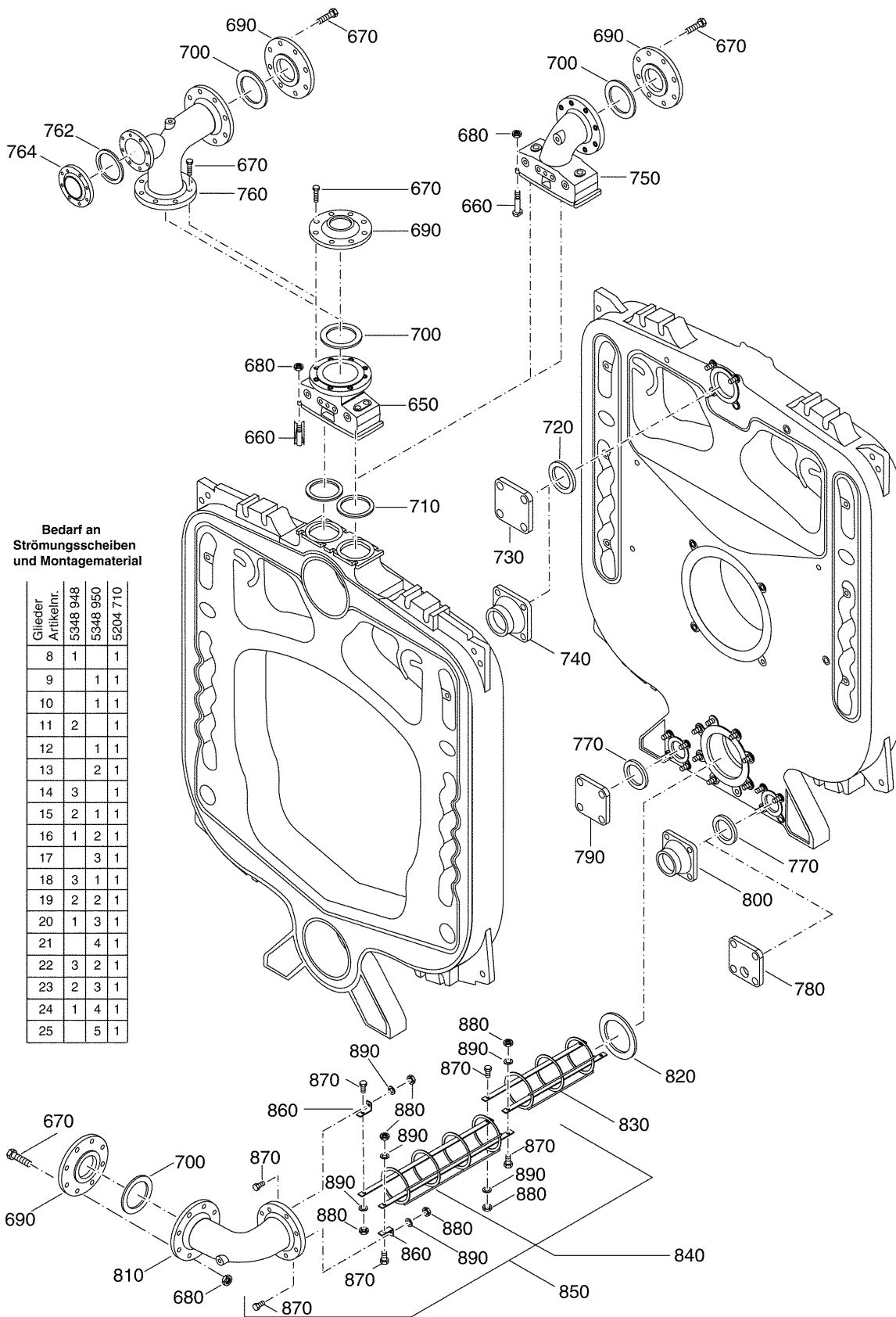
Glieder	Artikelnr.	5348 948	5348 950	5204 710
8	1	1		
9		1	1	
10		1	1	
11	2		1	
12		1	1	
13		2	1	
14	3		1	
15	2	1	1	
16	1	2	1	
17		3	1	
18	3	1	1	
19	2	2	1	
20	1	3	1	
21		4	1	
22	3	2	1	
23	2	3	1	
24	1	4	1	
25		5	1	

01021164-0000 178ET01-005-000

## Formstücke, Flansche 53/55

Pos. Nr.	Artikel-Nr.	Artikelbezeichnung	Gewicht je Stück in kg
650	5324948	Rohranschluss-Stück DN 150 gerade für Vorlauf	24,000
660	138135	Befestigungsteile für Vorlauformstück 8 Stück	0,125
670	x	Sechskantschraube ISO4017 M16x60	
680	x	Sechskantmutter ISO4032 M16	
690	80652032	Vorschweissflansch DIN2631 C PN6 DN150/168,3 rund 265	5,200
700	2515280	Dichtung flach 150x190x1,5	0,070
710	2515222	Dichtung flach 120x170x1,5 2 Stück	0,050
720	2515162	Dichtung D94x120x1,5mm	0,029
730	5428091	Blindflansch vierkant 130mm	1,400
730	5430380	Gewindeflansch Vierkant 130mm 2"	2,500
740	5430750	Vorschweißflansch DN 40x44,5 vierkant 130	2,100
740	5430752	Vorschweißflansch DN 50x57 vierkant 130	2,000
740	5430754	Vorschweißflansch DN 65x76 vierkant 130	1,800
740	5430756	Vorschweißflansch DN 80x89 vierkant 130	2,000
750	5324957	Rohranschluss-Stück DN 150 gebogen für Heißwasserkessel	25,500
760	5324960	Rohranschluß T-Stück DN 150x150x80mm für Heißwasserkessel	30,200
762	2515162	Dichtung D94x120x1,5mm	0,029
764	5663090	Vorschweißflansch DN50 rund DN 50x57 rund 190	3,800
764	80652026	Vorschweissflansch DN80 rund DN 80/88,9 rund 190	2,700
770	2515124	Dichtung D72x96x1,5mm	0,050
780	5430056	Gewindeflansch vierkant 110mm 3/4"	0,950
780	5430060	Gewindeflansch Vierkant 110mm 1"	2,000
790	5428081	Blindflansch vierkant 110mm	0,890
800	5430740	Flansch 25x30 vierkant 110mm	1,400
800	5430742	Flansch 32x38 vierkant 110mm	1,400
800	5430744	Flansch 40x44,5 vierkant 110mm	1,400
800	5430746	Flansch 50x57 vierkant 110mm	1,300
800	5430748	Flansch 65x76 vierkant 110mm	1,100
810	5324981	Rohranschluss-Stück NW150 für Rücklauf R.53/55	24,000

# Formstücke, Flansche 53/55



Bedarf an Strömungsscheiben und Montagmaterial

Glieder	Artikelnr.	5348 948	5348 950	5204 710
8	1	1	1	
9		1	1	
10		1	1	
11	2		1	
12		1	1	
13		2	1	
14	3		1	
15	2	1	1	
16	1	2	1	
17		3	1	
18	3	1	1	
19	2	2	1	
20	1	3	1	
21		4	1	
22	3	2	1	
23	2	3	1	
24	1	4	1	
25		5	1	

01021164-0000 178ET01-005-000

## Formstücke, Flansche 53/55

Pos. Nr.	Artikel-Nr.	Artikelbezeichnung	Gewicht je Stück in kg
820	5959540	Dichtung D160x206x1,5mm untere Nabe Hinterglied	0,030
830	5348948	Strömungsscheibe /3 Scheiben/ R.53/55	15,356
840	5348950	Strömungsscheibe /4 Scheiben/ R.53/55	20,488
850	5204710	Montagematerial für Strömungsscheiben bestehend aus:	0,265
860		2 Haltewinkel	
870		12 Sechskantschraube ISO4017 M8x20	
880		12 Sechskantmutter ISO4032 M8	
890		12 Scheibe DIN125 A8,4	

# Verkleidung Lollar und Lollartherm 53/55

## Bedarf an Seitenwand-Mittelteilen

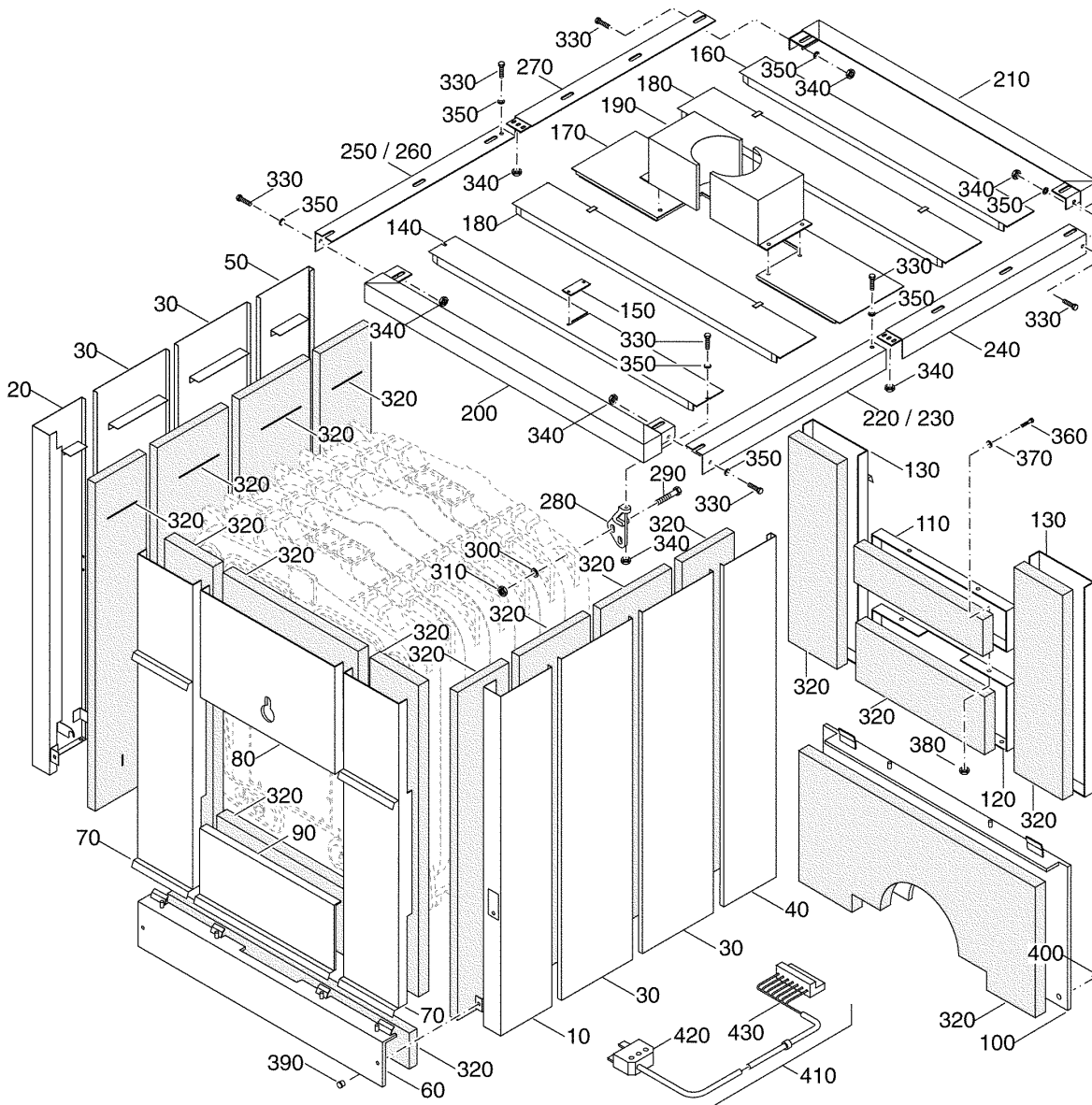
Gliederzahl	8	9	10	11	12	13	14	15	16	17	18	19	20	21	22	23	24	25	
5424 600			4	2				2	2						2			4	
5424 605	2			2	4	2		4	6		2		8	6		2			
5424 610		2				2	4				4	4	6		2	6	6	8	6

## Bedarf an Blechabdeckung-Mittelteilen

Gliederzahl	8	9	10	11	12	13	14	15	16	17	18	19	20	21	22	23	24	25
5527 358		1							1									
5527 361	1	1	2	1	3	2	1	1	2	1	3	2	1	3	2	1	3	2
5527 364				1		1	2	2	2	3	2	3	4	3	4	5	4	5

## Bedarf an Konsolen, Scrauben, Muttern, Scheiben

Gliederzahl	8	9	10	11	12	13	14	15	16	17	18	19	20	21	22	23	24	25
Konsolen	6	6	6	6	6	10	10	10	10	10	10	10	10	12	12	12	12	12
6-kt. Schr. M12x40	6	6	6	6	6	10	10	10	10	10	10	10	10	12	12	12	12	12
Scheibe 14	6	6	6	6	6	10	10	10	10	10	10	10	10	12	12	12	12	12
6-kt. Mutter M12	6	6	6	6	6	10	10	10	10	10	10	10	10	12	12	12	12	12



99900359-0000 178ET01-006-000

## Verkleidung Lollar und Lollartherm 53/55

Pos. Nr.	Artikel-Nr.	Artikelbezeichnung	Gewicht je Stück in kg
	5514650	Verkleidung 53/55 08 Glieder	196,000
	5514655	Verkleidung 53/55 09 Glieder	209,000
	5514660	Verkleidung 53/55 10 Glieder	223,000
	5514665	Verkleidung 53/55 11 Glieder	230,000
	5514670	Verkleidung 53/55 12 Glieder	245,000
	5514675	Verkleidung 53/55 13 Glieder	254,000
	5514680	Verkleidung 53/55 14 Glieder	263,000
	5514685	Verkleidung 53/55 15 Glieder	275,000
	5514690	Verkleidung 53/55 16 Glieder	286,000
	5514695	Verkleidung 53/55 17 Glieder	297,000
	5514700	Verkleidung 53/55 18 Glieder	311,000
	5514705	Verkleidung 53/55 19 Glieder	316,000
	5514710	Verkleidung 53/55 20 Glieder	324,000
	5514715	Verkleidung 53/55 21 Glieder	336,000
	5514720	Verkleidung 53/55 22 Glieder	347,000
	5514725	Verkleidung 53/55 23 Glieder	355,000
	5514730	Verkleidung 53/55 24 Glieder	371,000
	5514735	Verkleidung 53/55 25 Glieder	382,000
		Lieferbare Einzelteile:	
10	5527772	Seitenwand rechts vorn	14,362
20	5527778	Seitenwand links vorn	12,470
30	5424600	Seitenwand-Mittelteil 480mm breit	7,162
30	5424605	Seitenwand-Mittelteil 640mm breit	8,700
30	5424610	Seitenwand-Mittelteil 800mm breit	11,200
40	5527775	Seitenwand rechts hinten	5,500
50	5527781	Seitenwand links hinten	10,300
60	5527151	Traverse vorn	5,339
70	5527145	Reinigungsklappe seitlich	8,495
80	5527139	Reinigungsklappe oben	9,114
90	5527136	Vorderwand-Unterteil	4,205
100	5527172	Traverse hinten	6,888
110	5527181	Rückwand-Unterteil Verlängerung für 8-17 Glieder	4,390
120	5527184	Rückwand-Unterteil	10,050
130	5527187	Reinigungsklappe seitlich mit Griffleiste	6,021
140	5527367	Blechabdeckung vorn	4,946
150	5460131	Abdeckblech Kabeldurchführung	1,000
160	5527373	Blechabdeckung hinten ohne Aussparung	11,450
170	5527370	Blechabdeckung mit Ausschnitt für VLO	13,560
180	5527358	Blechabdeckung-Mittelteil 159mm breit	7,420
180	5527361	Blechabdeckung-Mittelteil 359mm breit	13,770
180	5527364	Blechabdeckung-Mittelteil 479mm breit	17,120
190	5527157	Abdeckkastenhälfte	2,927

# Verkleidung Lollar und Lollartherm 53/55

## Bedarf an Seitenwand-Mittelteilen

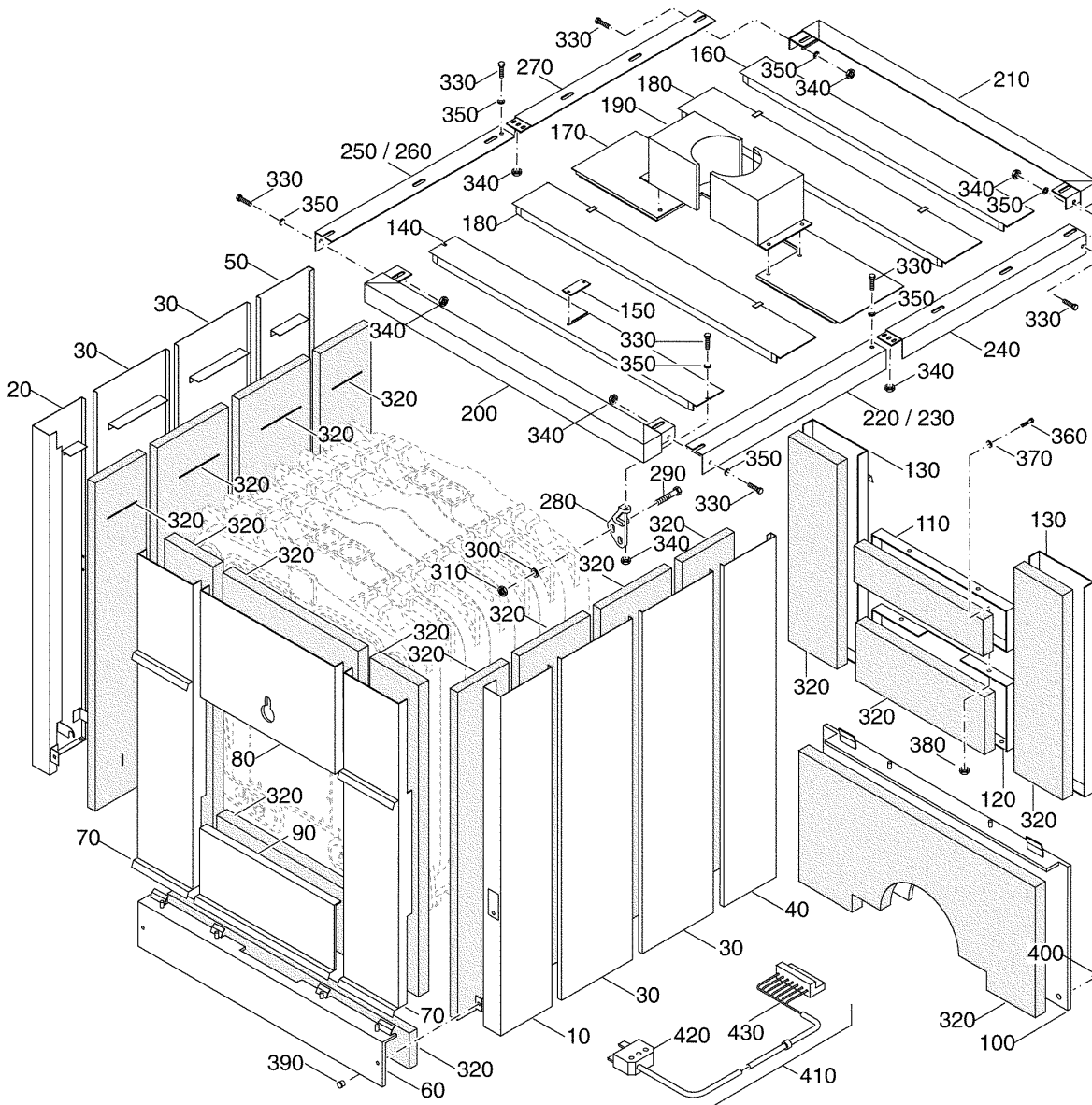
Gliederzahl	8	9	10	11	12	13	14	15	16	17	18	19	20	21	22	23	24	25
5424 600			4	2				2	2						2			4
5424 605	2			2	4	2	4	6			2		8	6		2		
5424 610		2				2	4			4	4	6		2	6	6	8	6

## Bedarf an Blechabdeckung-Mittelteilen

Gliederzahl	8	9	10	11	12	13	14	15	16	17	18	19	20	21	22	23	24	25
5527 358		1						1										
5527 361	1	1	2	1	3	2	1	1	2	1	3	2	1	3	2	1	3	2
5527 364				1		1	2	2	2	3	2	3	4	3	4	5	4	5

## Bedarf an Konsolen, Scrauben, Muttern, Scheiben

Gliederzahl	8	9	10	11	12	13	14	15	16	17	18	19	20	21	22	23	24	25
Konsolen	6	6	6	6	6	10	10	10	10	10	10	10	10	12	12	12	12	12
6-kt. Schr. M12x40	6	6	6	6	6	10	10	10	10	10	10	10	10	12	12	12	12	12
Scheibe 14	6	6	6	6	6	10	10	10	10	10	10	10	10	12	12	12	12	12
6-kt. Mutter M12	6	6	6	6	6	10	10	10	10	10	10	10	10	12	12	12	12	12



99900359-0000 178ET01-006-000

## Verkleidung Lollar und Lollartherm 53/55

Pos. Nr.	Artikel-Nr.	Artikelbezeichnung	Gewicht je Stück in kg
200	5527382	Rahmen-Vorderteil	6,800
210	5527388	Rahmen-Hinterteil	4,600
220	5527544	Rahmen-Seitenteil rechts 1192mm lang für 8 Glieder	5,248
220	5527547	Rahmen-Seitenteil rechts 1352mm lang für 9 Glieder	5,818
220	5527550	Rahmen-Seitenteil rechts 1512mm lang für 10 Glieder	6,388
220	5527553	Rahmen-Seitenteil rechts 1672mm lang für 11 Glieder	6,958
220	5527556	Rahmen-Seitenteil rechts 1832mm lang für 12 Glieder	7,572
230	5527425	Rahmenseitenteil rechts vorn 996mm lang für 13 Glieder	4,578
230	5527426	Rahmenseitenteil rechts vorn 1076mm lang für 14 Glieder	4,868
230	5527427	Rahmenseitenteil rechts vorn 1156mm lang für 15 Glieder	5,048
230	5527430	Rahmenseitenteil rechts vorn 1236mm lang für 16 Glieder	5,528
230	5527433	Rahmenseitenteil rechts vorn 1316mm lang für 17 Glieder	5,918
230	5527436	Rahmenseitenteil rechts vorn 1396mm lang für 18 Glieder	6,208
230	5527439	Rahmenseitenteil rechts vorn 1476mm lang für 19 Glieder	6,588
230	5527442	Rahmenseitenteil rechts vorn 1556mm lang für 20 Glieder	6,878
230	5528255	Rahmen-Seitenteil rechts vorn 1636mm lang für 21 Glieder	3,668
230	5528260	Rahmen-Seitenteil rechts vorn 1716mm lang für 22 Glieder	3,868
230	5528265	Rahmen-Seitenteil rechts vorn 1796mm lang für 23 Glieder	4,058
230	5528270	Rahmen-Seitenteil rechts vorn 1876mm lang für 24 Glieder	4,208
230	5528275	Rahmen-Seitenteil rechts vorn 1956mm lang für 25 Glieder	4,398
240	5527461	Rahmen-Seitenteil rechts hinten 996mm lang für 13 Glieder	2,728
240	5527462	Rahmen-Seitenteil rechts hinten 1076mm lang für 14 Glieder	2,878
240	5527463	Rahmen-Seitenteil rechts hinten 1156mm lang für 15 Glieder	3,068
240	5527466	Rahmen-Seitenteil rechts hinten 1236mm lang für 16 Glieder	3,208

# Verkleidung Lollar und Lollartherm 53/55

## Bedarf an Seitenwand-Mittelteilen

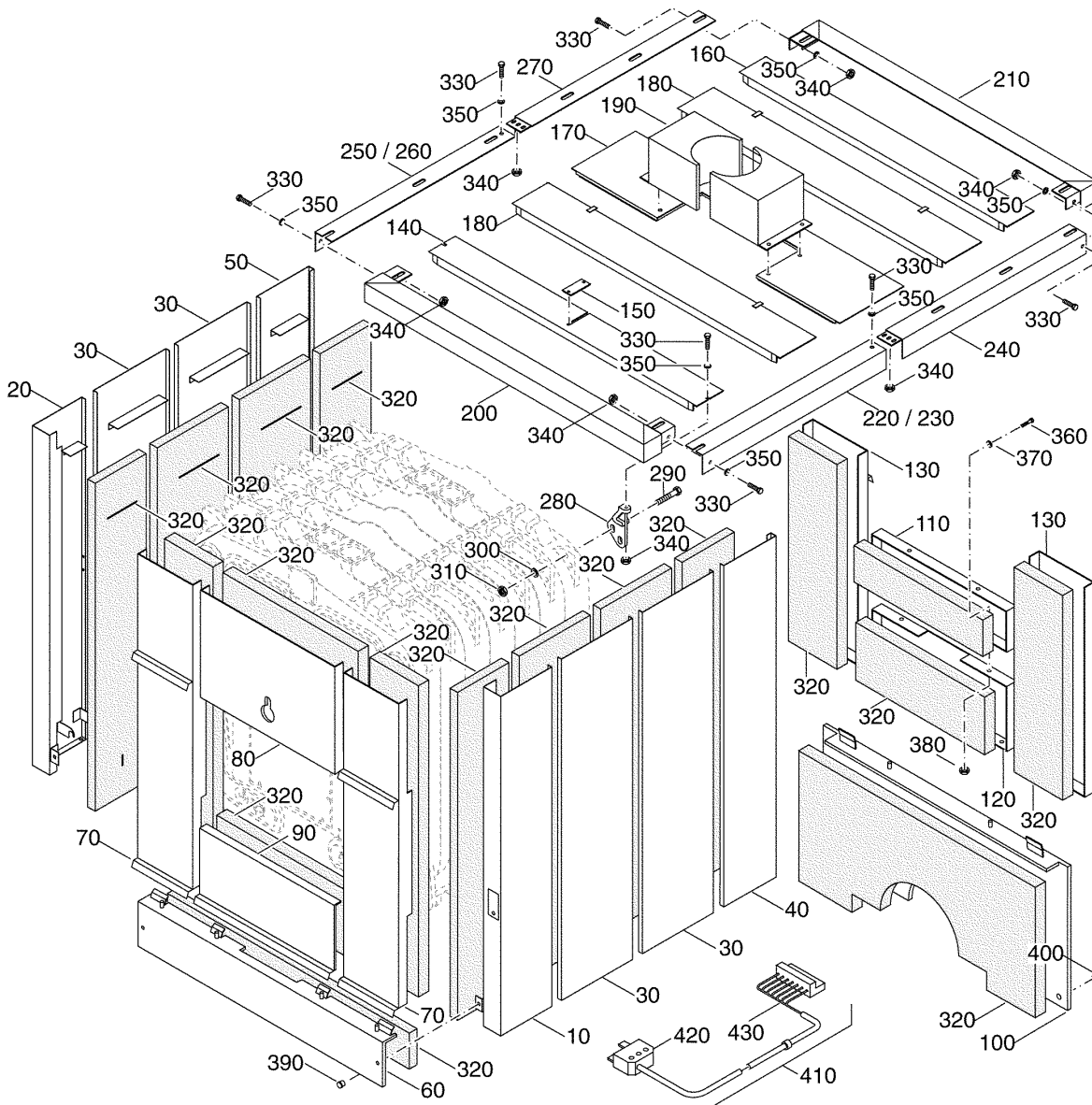
Gliederzahl	8	9	10	11	12	13	14	15	16	17	18	19	20	21	22	23	24	25
5424 600			4	2				2	2						2			4
5424 605	2			2	4	2	4	6		2		8	6		2			
5424 610		2				2	4			4	4	6		2	6	6	8	6

## Bedarf an Blechabdeckung-Mittelteilen

Gliederzahl	8	9	10	11	12	13	14	15	16	17	18	19	20	21	22	23	24	25
5527 358		1						1										
5527 361	1	1	2	1	3	2	1	1	2	1	3	2	1	3	2	1	3	2
5527 364				1		1	2	2	2	3	2	3	4	3	4	5	4	5

## Bedarf an Konsolen, Scrauben, Muttern, Scheiben

Gliederzahl	8	9	10	11	12	13	14	15	16	17	18	19	20	21	22	23	24	25
Konsolen	6	6	6	6	6	10	10	10	10	10	10	10	10	12	12	12	12	12
6-kt. Schr. M12x40	6	6	6	6	6	10	10	10	10	10	10	10	10	12	12	12	12	12
Scheibe 14	6	6	6	6	6	10	10	10	10	10	10	10	10	12	12	12	12	12
6-kt. Mutter M12	6	6	6	6	6	10	10	10	10	10	10	10	10	12	12	12	12	12



99900359-0000 178ET01-006-000

## Verkleidung Lollar und Lollartherm 53/55

Pos. Nr.	Artikel-Nr.	Artikelbezeichnung	Gewicht je Stück in kg
240	5527469	Rahmen-Seitenteil rechts hinten 1316mm lang für 17 Glieder	3,408
240	5527472	Rahmen-Seitenteil rechts hinten 1396mm lang für 18 Glieder	3,558
240	5527475	Rahmen-Seitenteil rechts hinten 1476mm lang für 19 Glieder	3,748
240	5527478	Rahmen-Seitenteil rechts hinten 1556mm lang für 20 Glieder	3,898
240	5528280	Rahmen-Seitenteil rechts hinten 1636mm lang für 21 Glieder	4,088
240	5528285	Rahmen-Seitenteil rechts hinten 1716mm lang für 22 Glieder	4,238
240	5528290	Rahmen-Seitenteil rechts hinten 1796mm lang für 23 Glieder	4,428
240	5528295	Rahmen-Seitenteil rechts hinten 1876mm lang für 24 Glieder	4,578
240	5528300	Rahmen-Seitenteil rechts hinten 1956mm lang für 25 Glieder	4,768
250	5527652	Rahmen-Seitenteil links 1192mm lang für 8 Glieder	2,610
250	5527655	Rahmen-Seitenteil links 1392mm lang für 9 Glieder	2,900
250	5527658	Rahmen-Seitenteil links 1512mm lang für 10 Glieder	3,190
250	5527661	Rahmen-Seitenteil links 1672mm lang für 11 Glieder	3,480
250	5527664	Rahmen-Seitenteil links 1832mm lang für 12 Glieder	3,770
260	5527443	Rahmenseitenteil links vorn 996mm lang für 13 Glieder	2,330
260	5527444	Rahmenseitenteil links vorn 1076mm lang für 14 Glieder	2,480
260	5527445	Rahmenseitenteil links vorn 1156mm lang für 15 Glieder	2,670
260	5527448	Rahmenseitenteil links vorn 1236mm lang für 16 Glieder	2,810
260	5527451	Rahmenseitenteil links vorn 1316mm lang für 17 Glieder	3,010
260	5527454	Rahmenseitenteil links vorn 1396mm lang für 18 Glieder	3,160
260	5527457	Rahmenseitenteil links vorn 1476mm lang für 19 Glieder	3,350
260	5527460	Rahmenseitenteil links vorn 1556mm lang für 20 Glieder	3,500
260	5528350	Rahmenseitenteil links vorn 1636mm lang für 21 Glieder	3,690



## Verkleidung Lollar und Lollartherm 53/55

Pos. Nr.	Artikel-Nr.	Artikelbezeichnung	Gewicht je Stück in kg
260	5528355	Rahmenseitenteil links vorn 1716mm lang für 22 Glieder	3,840
260	5528360	Rahmenseitenteil links vorn 1796mm lang für 23 Glieder	3,970
260	5528365	Rahmenseitenteil links vorn 1876mm lang für 24 Glieder	4,120
260	5528370	Rahmenseitenteil links vorn 1956mm lang für 25 Glieder	4,310
270	5527479	Rahmenseitenteil links hinten 996mm lang für 13 Glieder	2,640
270	5527480	Rahmenseitenteil links hinten 1076mm lang für 14 Glieder	2,790
270	5527481	Rahmenseitenteil links hinten 1156mm lang für 15 Glieder	2,980
270	5527484	Rahmenseitenteil links hinten 1236mm lang für 16 Glieder	3,120
270	5527487	Rahmenseitenteil links hinten 1316mm lang für 17 Glieder	3,320
270	5527490	Rahmenseitenteil links hinten 1396mm lang für 18 Glieder	3,470
270	5527493	Rahmenseitenteil links hinten 1476mm lang für 19 Glieder	3,660
270	5527496	Rahmenseitenteil links hinten 1556mm lang für 20 Glieder	3,810
270	5528375	Rahmenseitenteil links hinten 1636mm lang für 21 Glieder	4,000
270	5528380	Rahmenseitenteil links hinten 1716mm lang für 22 Glieder	4,150
270	5528385	Rahmenseitenteil links hinten 1796mm lang für 23 Glieder	4,340
270	5528390	Rahmenseitenteil links hinten 1876mm lang für 24 Glieder	4,490
270	5528395	Rahmenseitenteil links hinten 1956mm lang für 25 Glieder	4,680
280	5505796	Konsole	0,600
290		Sechskantschraube DIN558 M12X40	
300		Scheibe DIN125 A 14	
310		Sechskantmutter DIN555 M12	
	5527940	Halteblech kompl., ohne Abb.	0,076
320	5717300	Isolierfilz 40x1300x12700 RG15 Lfd. Meter zur Isolierung der Rahmen-Seitenteile und des vorderen Deckbleches. Bedarf: 8-19 Glieder 1,6m 20-22 Glieder 1,8m 22-25 Glieder 2,0m	0,750

# Verkleidung Lollar und Lollartherm 53/55

## Bedarf an Seitenwand-Mittelteilen

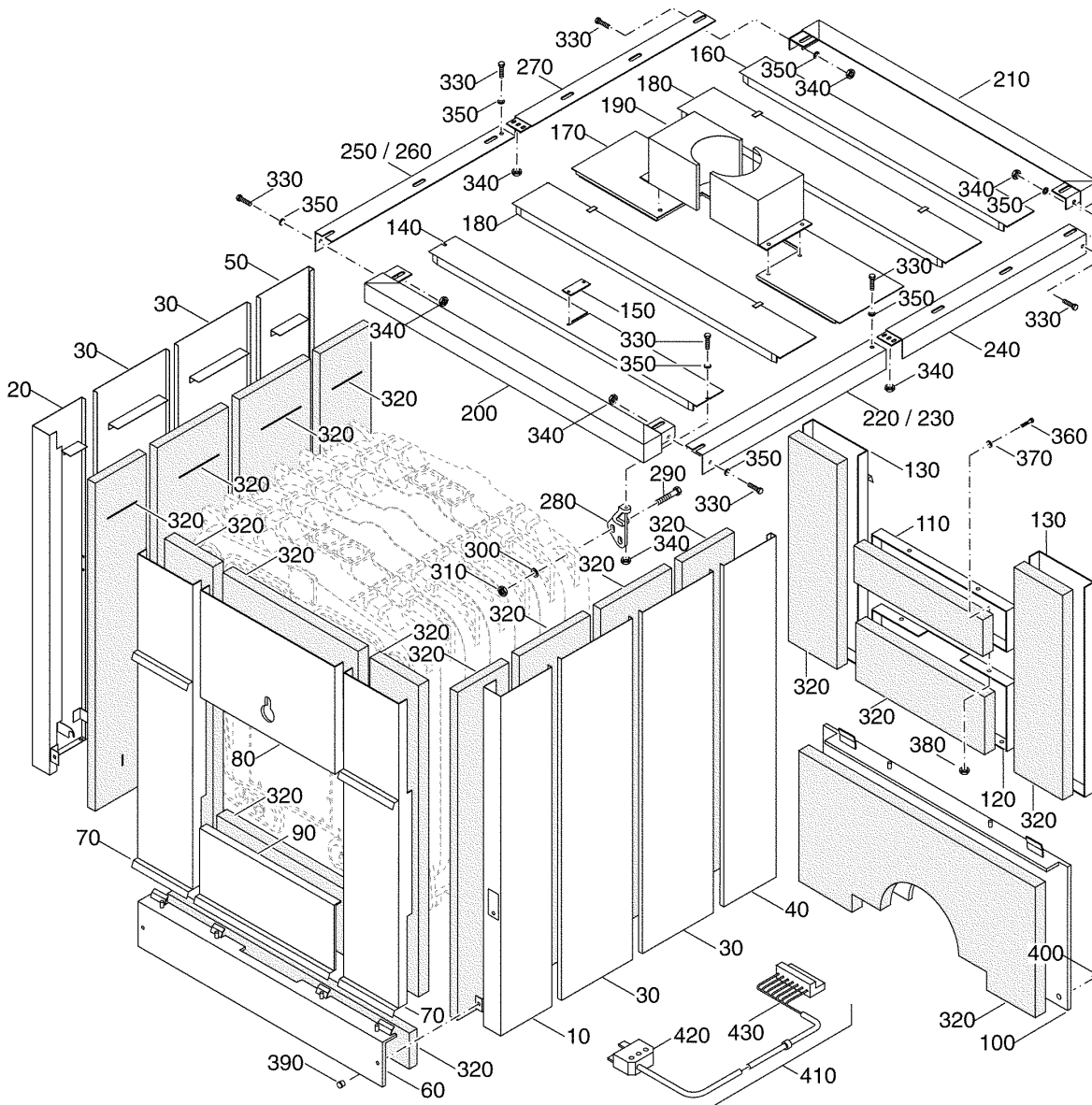
Gliederzahl	8	9	10	11	12	13	14	15	16	17	18	19	20	21	22	23	24	25
5424 600			4	2				2	2						2			4
5424 605	2			2	4	2	4	6			2		8	6		2		
5424 610		2				2	4			4	4	6		2	6	6	8	6

## Bedarf an Blechabdeckung-Mittelteilen

Gliederzahl	8	9	10	11	12	13	14	15	16	17	18	19	20	21	22	23	24	25
5527 358		1						1										
5527 361	1	1	2	1	3	2	1	1	2	1	3	2	1	3	2	1	3	2
5527 364				1		1	2	2	2	3	2	3	4	3	4	5	4	5

## Bedarf an Konsolen, Scrauben, Muttern, Scheiben

Gliederzahl	8	9	10	11	12	13	14	15	16	17	18	19	20	21	22	23	24	25
Konsolen	6	6	6	6	6	10	10	10	10	10	10	10	10	12	12	12	12	12
6-kt. Schr. M12x40	6	6	6	6	6	10	10	10	10	10	10	10	10	12	12	12	12	12
Scheibe 14	6	6	6	6	6	10	10	10	10	10	10	10	10	12	12	12	12	12
6-kt. Mutter M12	6	6	6	6	6	10	10	10	10	10	10	10	10	12	12	12	12	12



99900359-0000 178ET01-006-000

## Verkleidung Lollar und Lollartherm 53/55

Pos. Nr.	Artikel-Nr.	Artikelbezeichnung	Gewicht je Stück in kg
	11539610	Montagematerial für die Verkleidung	0,240
330		12 Sechskantschraube DIN558 M8x20	
340		4 Sechskantmutter DIN555 M8	
350		12 Scheibe DIN125 8,4	
360		2 Sechskantschraube DIN558 M6x16	
370		2 Scheibe DIN125 6,4	
380		2 Sechskantmutter DIN555 M6	
390		2 Flachkopfschraube DIN85-4.8 AM5x16	
400		16 Flachrund-Blechschaube B3,9x13schwarz	
410	7060642	Brennerkabel kompl. für 45.1/53/55 mit HS 3301	1,069
		Lieferbare Einzelteile:	
420	67903164	Steckerteil ST18/7 versilbert	0,050
430	7060797	Anschlußklemme steckbar 12-polig Typ 6ES	0,040



## Verkleidung Lollardampf 53/55

Pos. Nr.	Artikel-Nr.	Artikelbezeichnung	Gewicht je Stück in kg
	5596180	Verkleidung 53/55D 08 Glieder	196,000
	5596185	Verkleidung 53/55D 09 Glieder	209,000
	5596190	Verkleidung 53/55D 10 Glieder	223,000
	5596195	Verkleidung 53/55D 11 Glieder	230,000
	5596200	Verkleidung 53/55D 12 Glieder	245,000
	5596205	Verkleidung 53D 13 Glieder	254,000
	5528450	Verkleidung 55D 13 Glieder	254,000
	5596210	Verkleidung 53D 14 Glieder	263,000
	5528455	Verkleidung 55D 14 Glieder	263,000
	5596215	Verkleidung 53D 15 Glieder	275,000
	5528460	Verkleidung 55D 15 Glieder	275,000
	5596220	Verkleidung 53D 16 Glieder	286,000
	5528465	Verkleidung 55D 16 Glieder	286,000
	5596225	Verkleidung 53D 17 Glieder	297,000
	5528470	Verkleidung 55D 17 Glieder	297,000
	5596230	Verkleidung 53D 18 Glieder	311,000
	5528475	Verkleidung 55D 18 Glieder	311,000
	5596235	Verkleidung 53/55D 19 Glieder	316,000
	5596240	Verkleidung 53D 20 Glieder	324,000
	5528485	Verkleidung 55D 20 Glieder	324,000
		Lieferbare Einzelteile:	
10	5527772	Seitenwand rechts vorn	14,362
20	5527778	Seitenwand links vorn	12,470
30	5424600	Seitenwand-Mittelteil 480mm breit	7,162
30	5424605	Seitenwand-Mittelteil 640mm breit	8,700
30	5424610	Seitenwand-Mittelteil 800mm breit	11,200
40	5527775	Seitenwand rechts hinten	5,500
50	5527781	Seitenwand links hinten	10,300
60	5527140	Traverse vorn	5,348
70	5527145	Reinigungsklappe seitlich	8,495
80	5527139	Reinigungsklappe oben	9,114
90	5527136	Vorderwand-Unterteil	4,205
100	5527172	Traverse hinten	6,888
110	5527181	Rückwand-Unterteil Verlängerung für 8-17 Glieder	4,390
120	5527184	Rückwand-Unterteil	10,050
130	5527187	Reinigungsklappe seitlich mit Griffleiste	6,021
140	5527367	Blechabdeckung vorn	4,946
150	5460131	Abdeckblech Kabeldurchführung	1,000
160	5527373	Blechabdeckung hinten ohne Aussparung	11,450
160	5527374	Blechabdeckung hinten mit Aussparung R.53/55	4,850
170	5527370	Blechabdeckung mit Ausschnitt für VLO	13,560
180	5527358	Blechabdeckung-Mittelteil 159mm breit	7,420

# Verkleidung Lollardampf 53/55

## Bedarf an Seitenwand-Mittelteilen

Gliederzahl	8	9	10	11	12	13	14	15	16	17	18	19	20
5424 600			4	2				2		2			
5424 605		2			2	4	2		4	6		2	8
5424 610			2				2	4			4	4	6

## Bedarf an Blechabdeckung-Mittelteilen Lollardampf 53

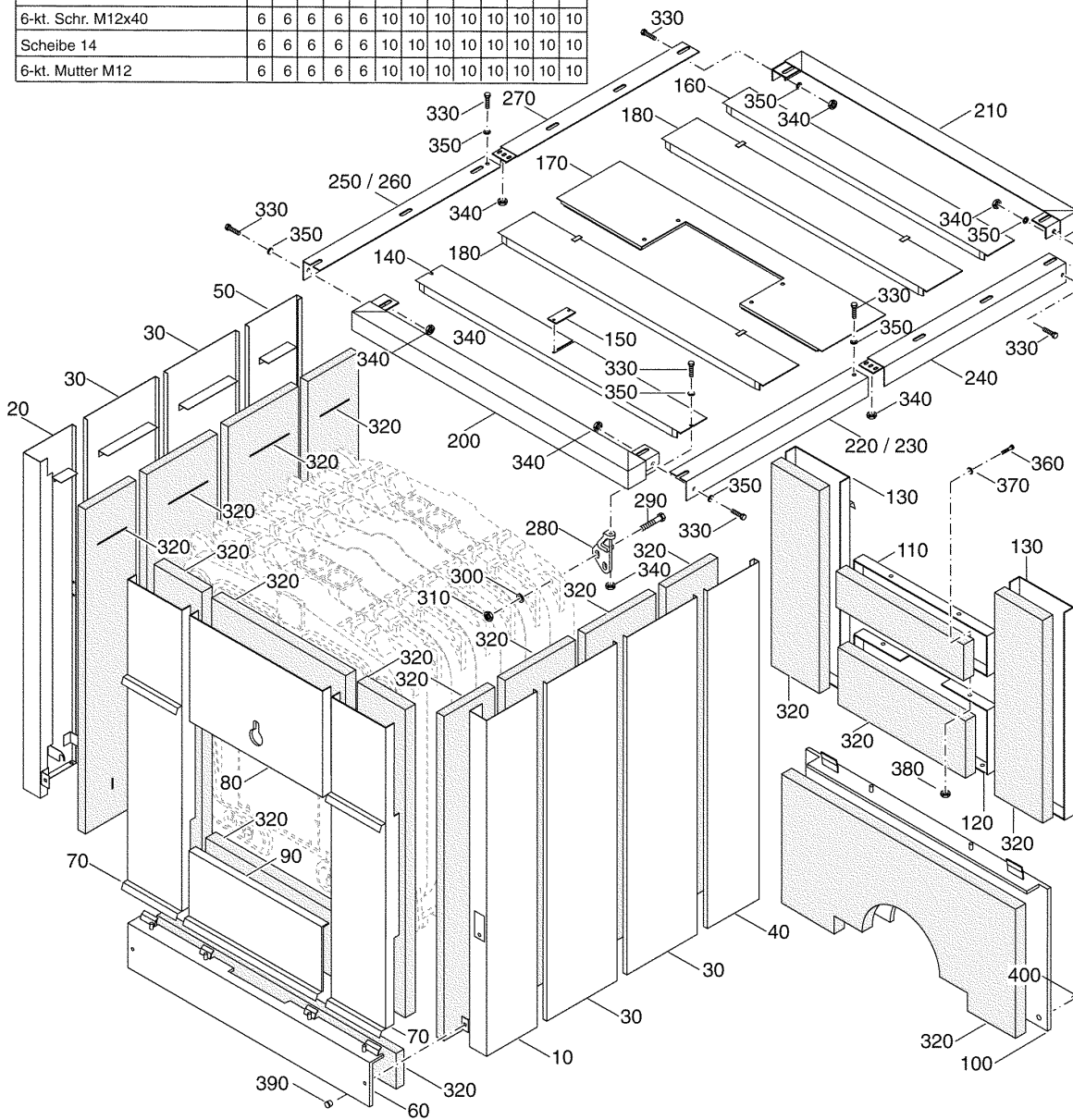
Gliederzahl	8	9	10	11	12	13	14	15	16	17	18	19	20
5527 358			1		1								
5527 361		2	1	2	2	3	2	4	3	2	4	3	4
5527 364						1		1	2	1	2	1	
5527 374		1											
5527 373			1	1	1	1	1	1	1	1	1	1	1
5527 370			1	1	1	1	1	1	1	1	1	2	2

## Bedarf an Blechabdeckung-Mittelteilen Lollardampf 55

Gliederzahl	8	9	10	11	12	13	14	15	16	17	18	19	20
5527 358			1		1								
5527 361		2	1	2	2	3	2	3	2	4	3	2	4
5527 364						1		1		1	2	1	2
5527 374		1						1					
5527 373			1	1	1	1	1	1	1	1	1	1	1
5527 370			1	1	1	1	1	1	2	2	2	2	2

## Bedarf an Konsolen, Schrauben, Muttern, Scheiben

Gliederzahl	8	9	10	11	12	13	14	15	16	17	18	19	20
Konsolen	6	6	6	6	6	10	10	10	10	10	10	10	10
6-kt. Schr. M12x40	6	6	6	6	6	10	10	10	10	10	10	10	10
Scheibe 14	6	6	6	6	6	10	10	10	10	10	10	10	10
6-kt. Mutter M12	6	6	6	6	6	10	10	10	10	10	10	10	10



99900360-0000 178ET01-007-000

## Verkleidung Lollardampf 53/55

Pos. Nr.	Artikel-Nr.	Artikelbezeichnung	Gewicht je Stück in kg
180	5527361	Blechabdeckung-Mittelteil 359mm breit	13,770
180	5527364	Blechabdeckung-Mittelteil 479mm breit	17,120
200	5527382	Rahmen-Vorderteil	6,800
210	5527388	Rahmen-Hinterteil	4,600
220	5527544	Rahmen-Seitenteil rechts 1192mm lang für 8 Glieder	5,248
220	5527547	Rahmen-Seitenteil rechts 1352mm lang für 9 Glieder	5,818
220	5527550	Rahmen-Seitenteil rechts 1512mm lang für 10 Glieder	6,388
220	5527553	Rahmen-Seitenteil rechts 1672mm lang für 11 Glieder	6,958
220	5527556	Rahmen-Seitenteil rechts 1832mm lang für 12 Glieder	7,572
230	5527425	Rahmenseitenteil rechts vorn 996mm lang für 13 Glieder	4,578
230	5527426	Rahmenseitenteil rechts vorn 1076mm lang für 14 Glieder	4,868
230	5527427	Rahmenseitenteil rechts vorn 1156mm lang für 15 Glieder	5,048
230	5527430	Rahmenseitenteil rechts vorn 1236mm lang für 16 Glieder	5,528
230	5527433	Rahmenseitenteil rechts vorn 1316mm lang für 17 Glieder	5,918
230	5527436	Rahmenseitenteil rechts vorn 1396mm lang für 18 Glieder	6,208
230	5527439	Rahmenseitenteil rechts vorn 1476mm lang für 19 Glieder	6,588
230	5527442	Rahmenseitenteil rechts vorn 1556mm lang für 20 Glieder	6,878
240	5527461	Rahmen-Seitenteil rechts hinten 996mm lang für 13 Glieder	2,728
240	5527462	Rahmen-Seitenteil rechts hinten 1076mm lang für 14 Glieder	2,878
240	5527463	Rahmen-Seitenteil rechts hinten 1156mm lang für 15 Glieder	3,068
240	5527466	Rahmen-Seitenteil rechts hinten 1236mm lang für 16 Glieder	3,208
240	5527469	Rahmen-Seitenteil rechts hinten 1316mm lang für 17 Glieder	3,408
240	5527472	Rahmen-Seitenteil rechts hinten 1396mm lang für 18 Glieder	3,558
240	5527475	Rahmen-Seitenteil rechts hinten 1476mm lang für 19 Glieder	3,748
240	5527478	Rahmen-Seitenteil rechts hinten 1556mm lang für 20 Glieder	3,898

# Verkleidung Lollardampf 53/55

## Bedarf an Seitenwand-Mittelteilen

Gliederzahl	8	9	10	11	12	13	14	15	16	17	18	19	20
5424 600			4	2				2		2			
5424 605		2		2	4	2		4	6		2		8
5424 610		2				2	4				4	4	6

## Bedarf an Blechabdeckung-Mittelteilen Lollardampf 53

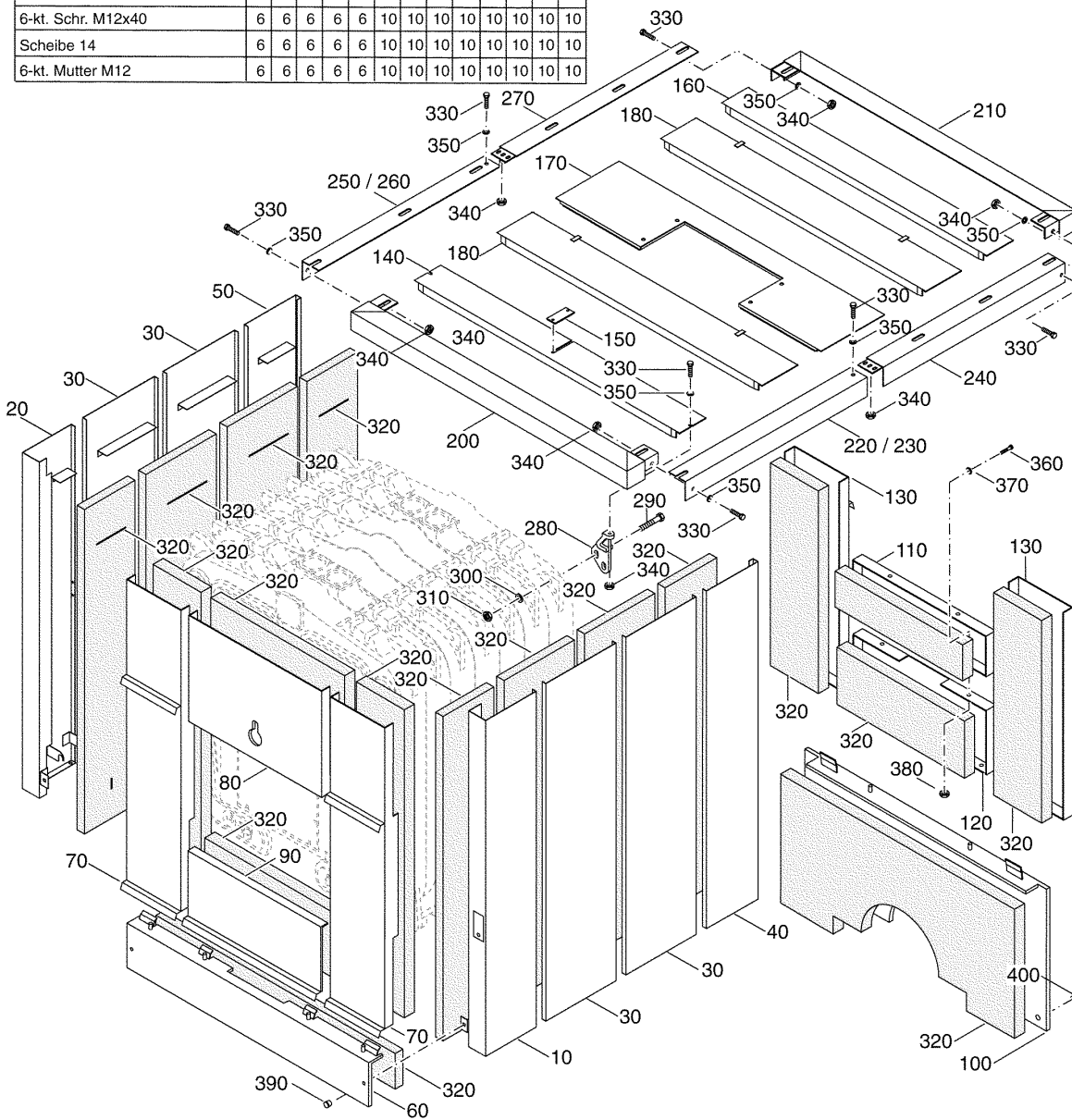
Gliederzahl	8	9	10	11	12	13	14	15	16	17	18	19	20
5527 358		1	1										
5527 361	2	1	2	2	3	2	4	3	2	4	3	4	6
5527 364					1		1	2	1	2	1		
5527 374	1												
5527 373		1	1	1	1	1	1	1	1	1	1	1	1
5527 370		1	1	1	1	1	1	1	1	1	1	2	2

## Bedarf an Blechabdeckung-Mittelteilen Lollardampf 55

Gliederzahl	8	9	10	11	12	13	14	15	16	17	18	19	20
5527 358		1	1										
5527 361	2	1	2	2	3	2	3	2	4	3	2	4	3
5527 364					1		1		1	2	1	2	
5527 374	1												
5527 373		1	1	1	1	1	1	1	1	1	1	1	1
5527 370		1	1	1	1	1	2	2	2	2	2	2	2

## Bedarf an Konsolen, Schrauben, Muttern, Scheiben

Gliederzahl	8	9	10	11	12	13	14	15	16	17	18	19	20
Konsolen	6	6	6	6	6	10	10	10	10	10	10	10	10
6-kt. Schr. M12x40	6	6	6	6	6	10	10	10	10	10	10	10	10
Scheibe 14	6	6	6	6	6	10	10	10	10	10	10	10	10
6-kt. Mutter M12	6	6	6	6	6	10	10	10	10	10	10	10	10



99900360-0000 178ET01-007-000

## Verkleidung Lollardampf 53/55

Pos. Nr.	Artikel-Nr.	Artikelbezeichnung	Gewicht je Stück in kg
250	5527652	Rahmen-Seitenteil links 1192mm lang für 8 Glieder	2,610
250	5527655	Rahmen-Seitenteil links 1392mm lang für 9 Glieder	2,900
250	5527658	Rahmen-Seitenteil links 1512mm lang für 10 Glieder	3,190
250	5527661	Rahmen-Seitenteil links 1672mm lang für 11 Glieder	3,480
250	5527664	Rahmen-Seitenteil links 1832mm lang für 12 Glieder	3,770
260	5527443	Rahmenseitenteil links vorn 996mm lang für 13 Glieder	2,330
260	5527444	Rahmenseitenteil links vorn 1076mm lang für 14 Glieder	2,480
260	5527445	Rahmenseitenteil links vorn 1156mm lang für 15 Glieder	2,670
260	5527448	Rahmenseitenteil links vorn 1236mm lang für 16 Glieder	2,810
260	5527451	Rahmenseitenteil links vorn 1316mm lang für 17 Glieder	3,010
260	5527454	Rahmenseitenteil links vorn 1396mm lang für 18 Glieder	3,160
260	5527457	Rahmenseitenteil links vorn 1476mm lang für 19 Glieder	3,350
260	5527460	Rahmenseitenteil links vorn 1556mm lang für 20 Glieder	3,500
270	5527479	Rahmenseitenteil links hinten 996mm lang für 13 Glieder	2,640
270	5527480	Rahmenseitenteil links hinten 1076mm lang für 14 Glieder	2,790
270	5527481	Rahmenseitenteil links hinten 1156mm lang für 15 Glieder	2,980
270	5527484	Rahmenseitenteil links hinten 1236mm lang für 16 Glieder	3,120
270	5527487	Rahmenseitenteil links hinten 1316mm lang für 17 Glieder	3,320
270	5527490	Rahmenseitenteil links hinten 1396mm lang für 18 Glieder	3,470
270	5527493	Rahmenseitenteil links hinten 1476mm lang für 19 Glieder	3,660
270	5527496	Rahmenseitenteil links hinten 1556mm lang für 20 Glieder	3,810
280	5505796	Konsole	0,600
290		Sechskantschraube DIN558 M12X40	
300		Scheibe DIN125 A14	
310		Sechskantmutter DIN555 M8	

# Verkleidung Lollardampf 53/55

## Bedarf an Seitenwand-Mittelteilen

Gliederzahl	8	9	10	11	12	13	14	15	16	17	18	19	20
5424 600			4	2				2		2			
5424 605		2			2	4	2		4	6		2	8
5424 610			2				2	4			4	4	6

## Bedarf an Blechabdeckung-Mittelteilen Lollardampf 53

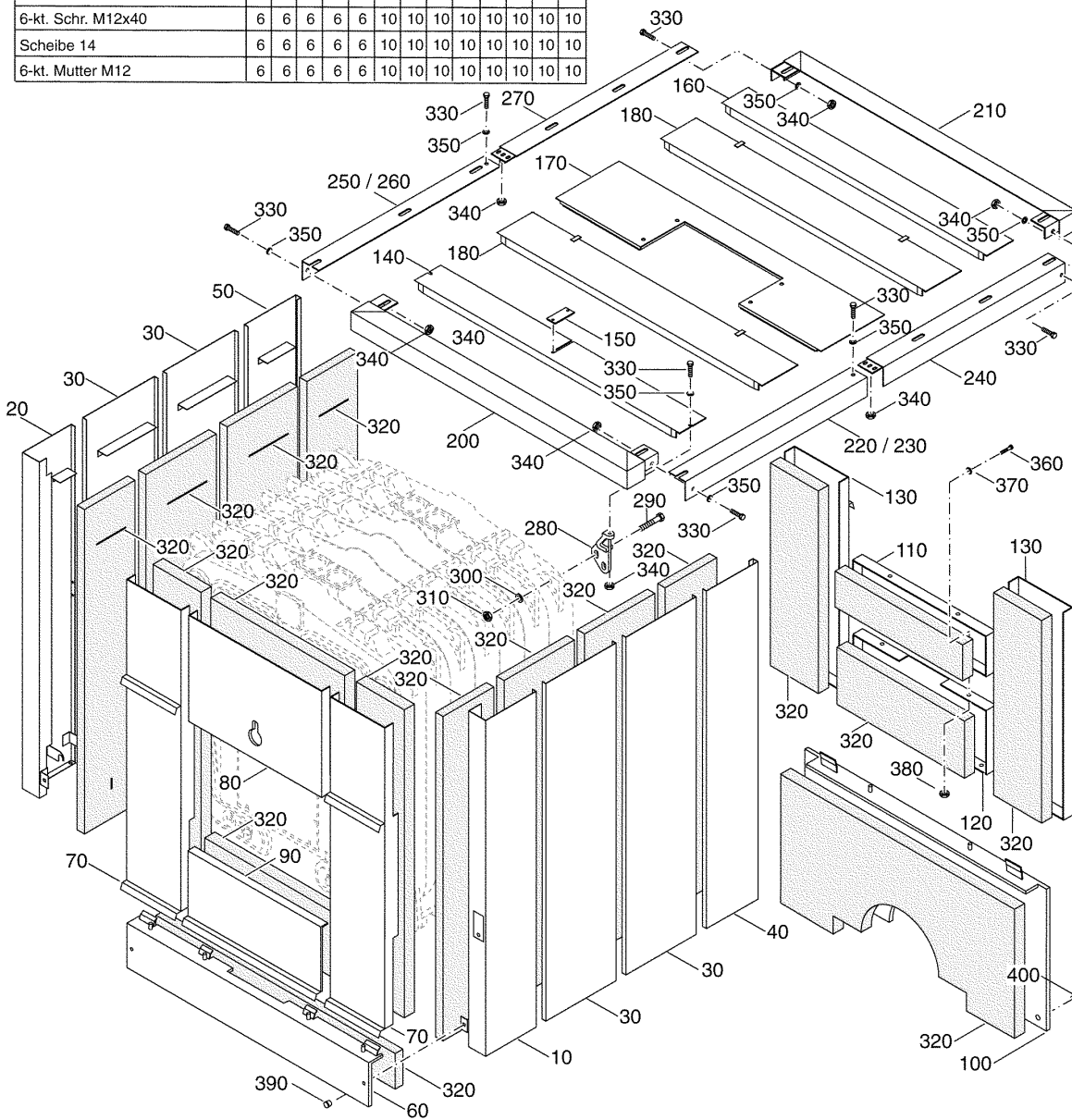
Gliederzahl	8	9	10	11	12	13	14	15	16	17	18	19	20
5527 358			1		1								
5527 361		2	1	2	2	3	2	4	3	2	4	3	4
5527 364						1		1	2	1	2	1	
5527 374		1											
5527 373		1	1	1	1	1	1	1	1	1	1	1	1
5527 370		1	1	1	1	1	1	1	1	1	1	2	2

## Bedarf an Blechabdeckung-Mittelteilen Lollardampf 55

Gliederzahl	8	9	10	11	12	13	14	15	16	17	18	19	20
5527 358			1		1								
5527 361		2	1	2	2	3	2	3	2	4	3	2	4
5527 364						1		1		1	2	1	2
5527 374		1						1					
5527 373		1	1	1	1	1	1	1	1	1	1	1	1
5527 370		1	1	1	1	1	1	2	2	2	2	2	2

## Bedarf an Konsolen, Schrauben, Muttern, Scheiben

Gliederzahl	8	9	10	11	12	13	14	15	16	17	18	19	20
Konsolen	6	6	6	6	6	10	10	10	10	10	10	10	10
6-kt. Schr. M12x40	6	6	6	6	6	10	10	10	10	10	10	10	10
Scheibe 14	6	6	6	6	6	10	10	10	10	10	10	10	10
6-kt. Mutter M12	6	6	6	6	6	10	10	10	10	10	10	10	10

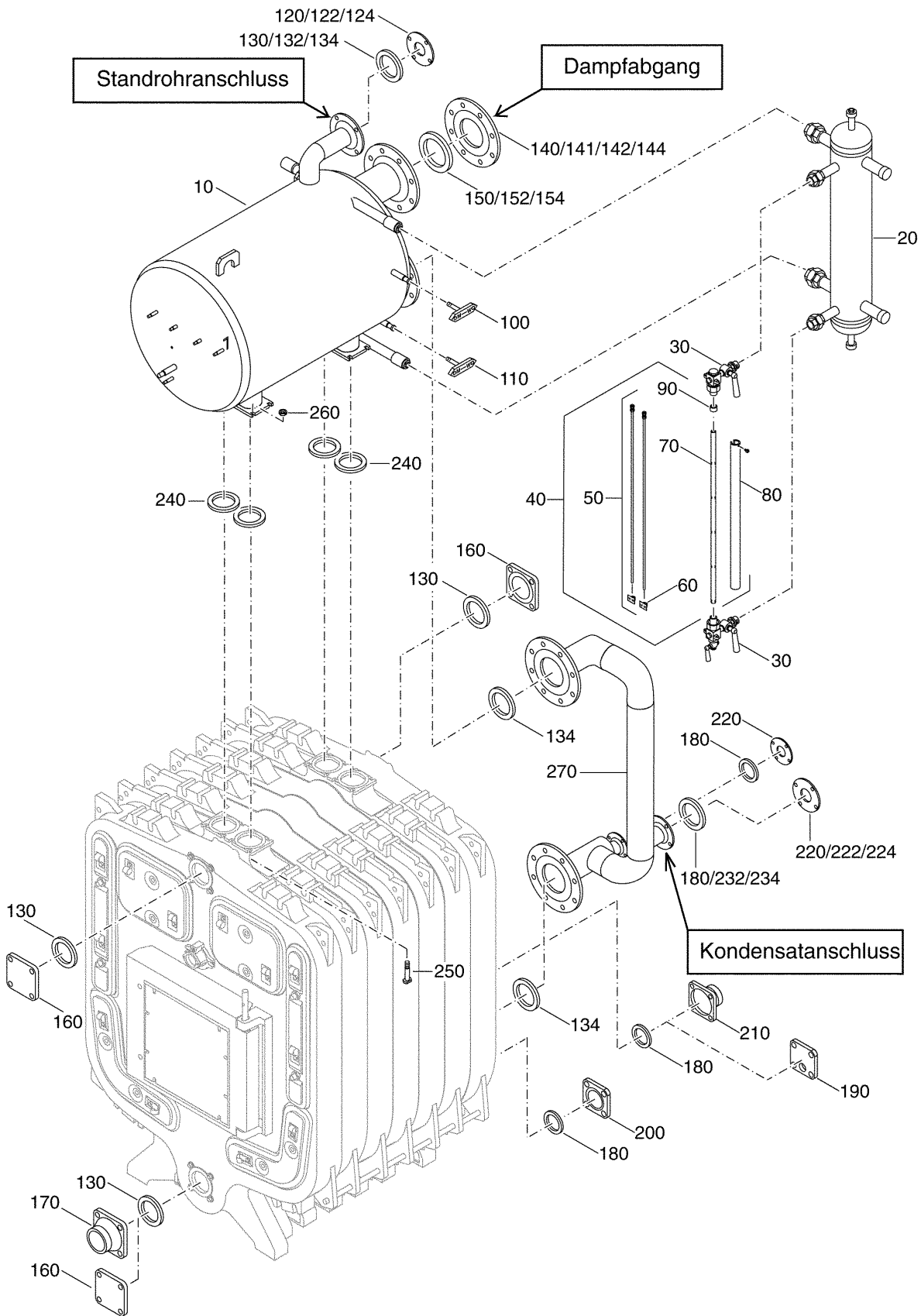


99900360-0000 178ET01-007-000

## Verkleidung Lollardampf 53/55

Pos. Nr.	Artikel-Nr.	Artikelbezeichnung	Gewicht je Stück in kg
	5527940	Halteblech kompl., ohne Abb.	0,076
320	5717300	Isolierfilz 40x1300x12700 RG15 Lfd. Meter zur Isolierung der Rahmen-Seitenteile und des vorderen Deckbleches. Bedarf: 1,6 laufender Meter	0,750
	11539610	Montagematerial für die Verkleidung	0,240
330		12 Sechskantschraube DIN558 M8X20	
340		4 Sechskantmutter DIN555 M8	
350		12 Scheibe DIN125 8,4	
360		2 Sechskantschraube DIN558 M6x16	
370		2 Scheibe DIN125 6,4	
380		2 Sechskantmutter DIN555 M6	
390		2 Flachkopfschraube DIN85-4.8 AM5x16	
400		16 Flachkopf-Blechschrabe B3,9x13schwarz	

# Dampftrommel und Zubehör Lollardampf 53/55

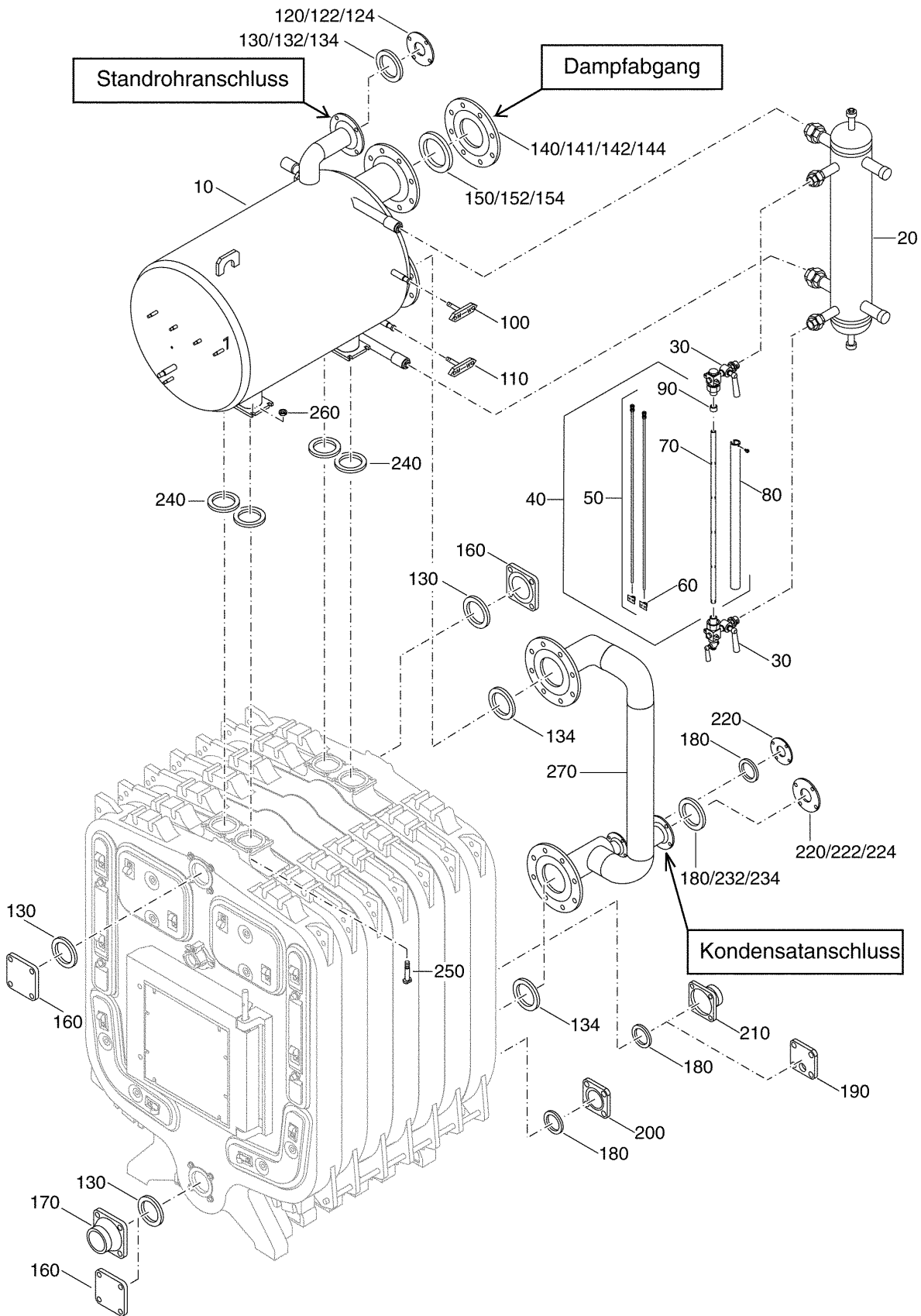


99900362-0000 178ET01-008-000

## Dampftrommel und Zubehör Lollardampf 53/55

Pos. Nr.	Artikel-Nr.	Artikelbezeichnung	Gewicht je Stück in kg
10	5005085	Dampftrommel Grösse I kompl. 8-11 Glieder 53D	249,000
10	5005090	Dampftrommel Grösse II kompl. 12-18 Glieder 53D oder 8-12 Glieder 55D	359,000
10	5005095	Dampftrommel Grösse III kompl. 19-20 Glieder 53D oder 13-16 Glieder 55D	528,000
10	5005100	Dampftrommel Grösse IV kompl. 17-20 Glieder 55D	595,000
20	5076080	Dampfflasche kompl.f.Trommel Gr. I 53D 8-11 Glieder	11,100
20	5076085	Dampfflasche Gr. 1, Gr. 2 und Gr. 3 kompl. 12-20 Glieder	13,150
30	2958246	Hahn für Wasserstandanzeige kompl. (Ober- und Unterteil)	1,500
		Lieferbares Einzelteil:	
35	5452310	Dichtung für Wasserstandsglas D13x18x13,5mm lang	0,002
40	2958410	Glasrohr mit Schutzstangen 655 lang 8-11 Glieder	0,390
40	2958265	Wasserstandsglasrohr kompl. 12-20 Glieder	0,425
		bestehend aus:	
50	x	Schutzstangen	
60	x	Wasserstandsmarken	
70	x	Glasrohr	
80	x	Schutzrohr	
90	x	Gummi-Abstandshalter D12x17,5x8mm lang zwischen Glas- und Schutzrohr	
100	2958304	NW-Wasserstandmarke kompl.	0,125
110	2958120	MW-Wasserstandmarke kompl.	0,125
120	5663090	Vorschweißflansch DN50 rund für Trommel Grösse 1 Standroh	3,800
120	80652026	Vorschweissflansch DN80 rund für Trommel Grösse 1 Standroh	2,700
122	5663114	Redu-Vorschweissflansch DIN2631 DN100/80 für Trommel Grösse 2 Standrohr	4,400
122	80652028	Vorschweissflansch DIN2631 C PN6 für Trommel Grösse 2 Standrohr	3,200
124	5663136	Redu-Vorschweissflansch DIN2631 DN125/100 für Trommel Grösse 3 und 4 Standrohr	5,800
124	80652030	Vorschweissflansch DIN2631 C PN6	4,500

# Dampftrommel und Zubehör Lollardampf 53/55

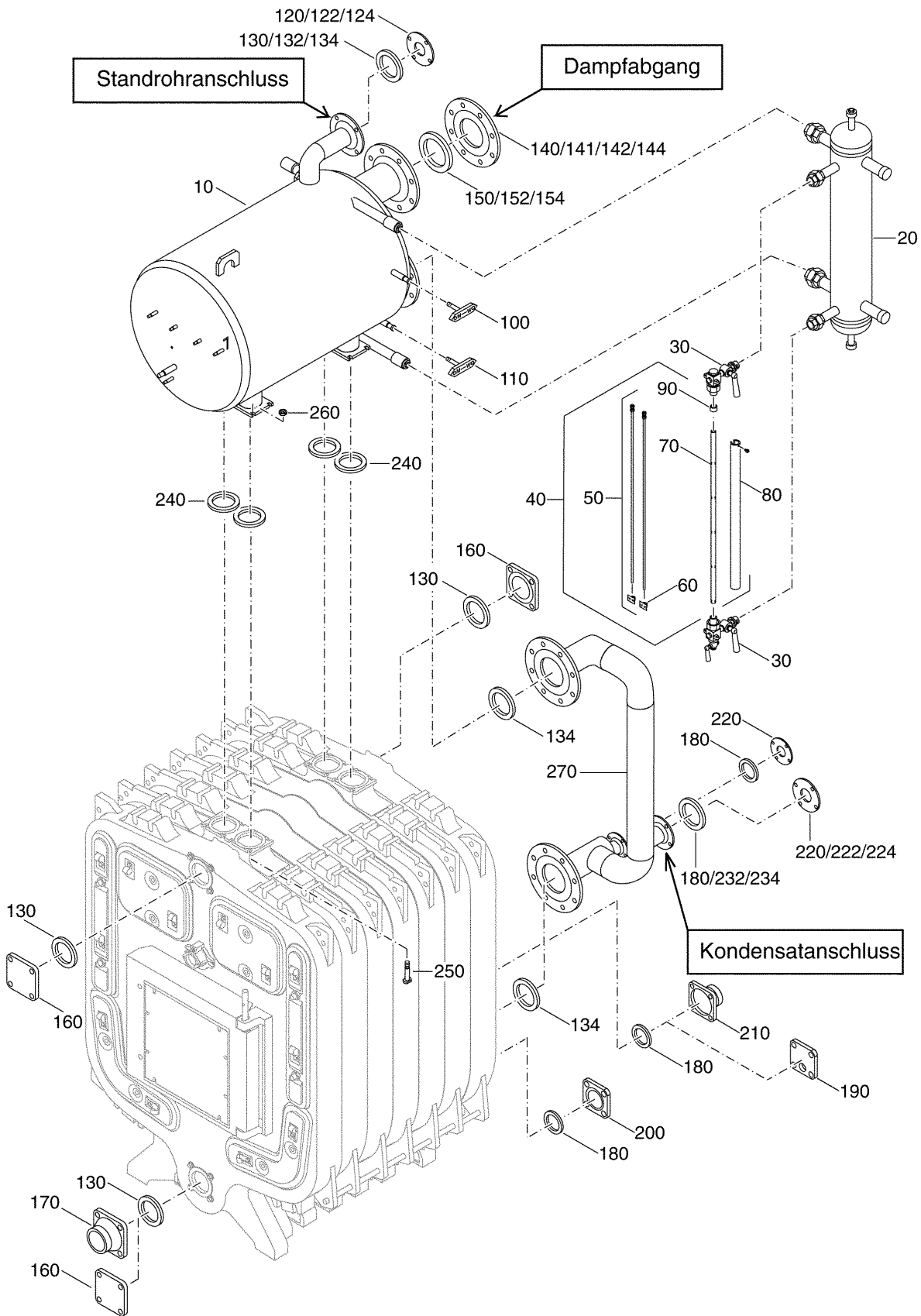


99900362-0000 178ET01-008-000

## Dampftrommel und Zubehör Lollardampf 53/55

Pos. Nr.	Artikel-Nr.	Artikelbezeichnung	Gewicht je Stück in kg
		für Trommel Grösse 3 und 4 Standrohr	
130	2515162	Dichtung D94x120x1,5mm	0,029
		auch für Standrohranschluss Trommel Grösse 1	
132	2515180	Dichtung D100x148x1,5mm	0,040
		auch für Standrohranschluss Trommel Grösse 2	
134	2515242	Dichtung D133x170x1,5mm	0,068
		auch für Standrohranschluss Trommel Grösse 3 und 4	
140	5663160	Reduzier-Vorschweißflansch DIN2631 DN150/100	7,100
		für Trommel Grösse 1 Dampfabgang	
140	5663162	Reduzier-Vorschweißflansch DIN2631 DN125x133 rund 265	7,100
		für Trommel Grösse 1 Dampfabgang	
141	5663034	Vorschweißflansch DIN2631 C DN 150x159	5,300
		für Trommel Grösse 1 Dampfabgang und für die Rücklaufleitung	
142	80652036	Vorschweissflansch DIN2631 C PN6	7,800
		für Trommel Grösse 2 Dampfabgang	
144	80652038	Vorschweissflansch DIN2631 C PN6	10,800
		für Trommel Grösse 3 und 4 Dampfabgang	
150	2515280	Dichtung flach 150x190x1,5	0,070
		auch für Dampfabgang Trommel Grösse 1	
152	2515350	Dichtung D200x258x1,5mm	0,100
		auch für Dampfabgang Trommel Grösse 2	
154	2515400	Dichtung D274x318x1,5mm	0,200
		auch für Dampfabgang Trommel Grösse 3+4	
160	5428091	Blindflansch vierkant 130mm	1,400
170	5430750	Vorschweißflansch DN 40x44,5 vierkant 130	2,100
170	5430752	Vorschweißflansch DN 50x57 vierkant 130	2,000
170	5430754	Vorschweißflansch DN 65x76 vierkant 130	1,800
170	5430756	Vorschweißflansch DN 80x89 vierkant 130	2,000
180	2515124	Dichtung D72x96x1,5mm	0,050
		auch für Kondensatanschluss Trommel Grösse 1	
190	5430056	Gewindeflansch vierkant 110mm 3/4"	0,950
200	5428081	Blindflansch vierkant 110mm	0,890
210	5430740	Flansch 25x30 vierkant 110mm	1,400
210	5430742	Flansch 32x38 vierkant 110mm	1,400
210	5430744	Flansch 40x44,5 vierkant 110mm	1,400
210	5430746	Flansch 50x57 vierkant 110mm	1,300
210	5430748	Flansch 65x76 vierkant 110mm	1,100
220	5663050	Vorschweißflansch DN32 rund	1,500
		für Trommel Grösse 1 Kondensatanschluss	
220	5663052	Vorschweißflansch DN40 rund	1,500
		für Trommel Grösse 1 Kondensatanschluss	
220	80652022	Vorschweissflansch DN50 rund	1,300
		für Trommel Grösse 1 Kondensatanschluss	
222	5663070	Redu-Vorschweissflansch DIN2631 DN65/50	2,600
		für Trommel Grösse 2 und 3 Kondensatanschluss	
222	80652024	Vorschweißflansch DIN2631 C PN6 DN 65x76,1	1,700

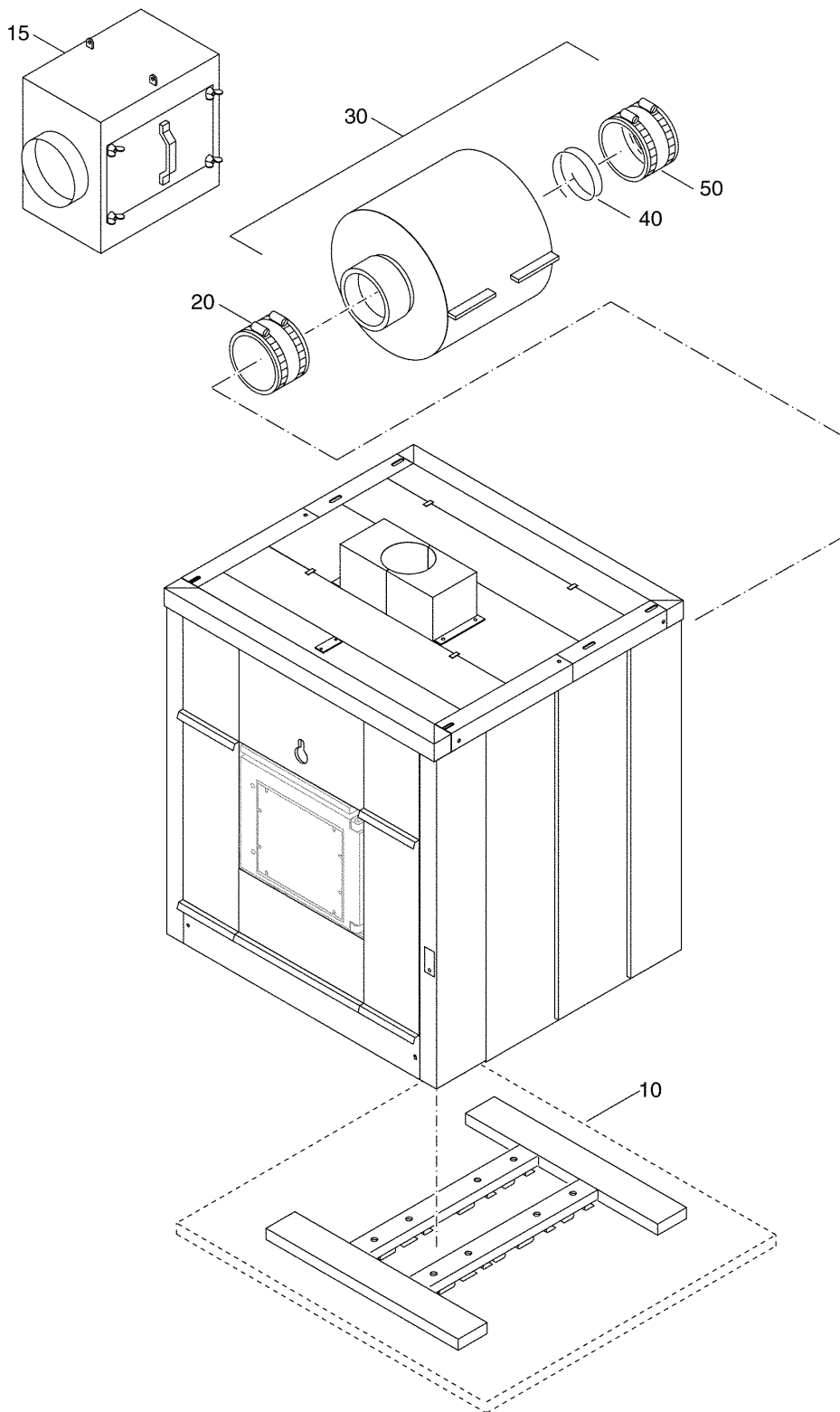
# Dampftrommel und Zubehör Lollardampf 53/55



99900362-0000 178ET01-008-000

## Dampftrommel und Zubehör Lollardampf 53/55

Pos. Nr.	Artikel-Nr.	Artikelbezeichnung	Gewicht je Stück in kg
		für Trommel Grösse 2 und 3 Kondensatanschluss	
224	5663090	Vorschweißflansch DN50 rund	3,800
		für Trommel Grösse 4 Kondensatanschluss	
224	80652026	Vorschweissflansch DN80 rund	2,700
		für Trommel Grösse 4 Kondensatanschluss	
232	2515140	Dichtung D80x110x1,5mm	0,030
		auch für Kondensatanschluss Trommel Grösse 2 und 3	
234	2515162	Dichtung D94x120x1,5mm	0,029
		auch für Kondensatanschluss Trommel Grösse 4	
240	2515222	Dichtung flach 120x170x1,5	0,050
250	138135	Befestigungsteile für Vorlaufformstück	0,125
260		Sechskantmutter M16	
270		Rücklaufrohr	

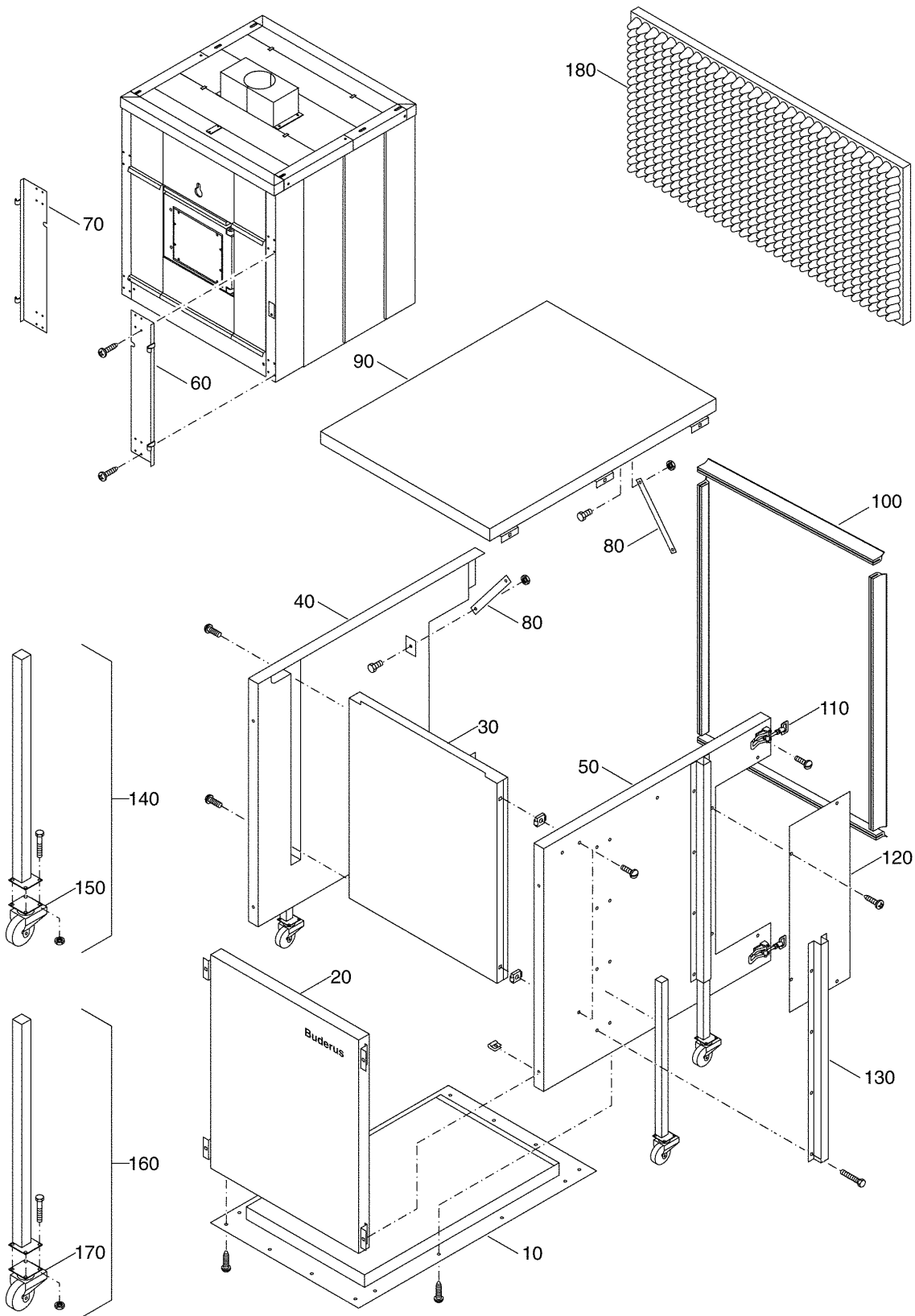


99900361-0000 178ET01-009-000

## Schallabsorbierende Unterbauten, Abgasschalldämpfer 53/55

Pos. Nr.	Artikel-Nr.	Artikelbezeichnung	Gewicht je Stück in kg
10	5093240	Schallabsorbierende Kesselunterbauten f. 8 Glieder	15,000
10	5093245	Schallabsorbierende Kesselunterbauten f. 9 Glieder	17,000
10	5093250	Schallabsorbierende Kesselunterbauten f. 10 Glieder	18,970
10	5093255	Schallabsorbierende Kesselunterbauten f. 11 Glieder	20,282
10	5093260	Schallabsorbierende Kesselunterbauten f. 12 Glieder	22,000
10	5093265	Schallabsorbierende Kesselunterbauten f. 13 Glieder	22,854
10	5093270	Schallabsorbierende Kesselunterbauten f. 14 Glieder	24,134
10	5093275	Schallabsorbierende Kesselunterbauten f. 15 Glieder	24,000
10	5093280	Schallabsorbierende Kesselunterbauten f. 16 Glieder	25,306
10	5093285	Schallabsorbierende Kesselunterbauten f. 17 Glieder	27,626
10	5093290	Schallabsorbierende Kesselunterbauten f. 18 Glieder	29,946
10	5093295	Schallabsorbierende Kesselunterbauten f. 19 Glieder	31,258
10	5093300	Schallabsorbierende Kesselunterbauten f. 20 Glieder	30,000
10	5093305	Schallabsorbierende Kesselunterbauten f. 21 Glieder	33,850
10	5093310	Schallabsorbierende Kesselunterbauten f. 22 Glieder	35,130
10	5093315	Schallabsorbierende Kesselunterbauten f. 23 Glieder	35,000
10	5093320	Schallabsorbierende Kesselunterbauten f. 24 Glieder	37,714
10	5093325	Schallabsorbierende Kesselunterbauten f. 25 Glieder	38,994
15		Abgasschalldämpfer in eckiger Ausführung nicht mehr lieferbar, abgelöst durch Abgasschalldämpfer in runder Ausführung.	
20	5354018	Abgasrohr-Abdichtungsmanschette DN 250	0,420
20	5354022	Abgasrohr-Abdichtungsmanschette DN 360	1,000
20	5354135	Abgasrohr-Abdichtungsmanschette DN500	1,000
30	5074550	Abgasschalldämpfer DN 250	42,500
30	5074554	Abgasschalldämpfer aus Stahl, DN 360 Abgasschalldämpfer DN 500 /5074260 oder 5074516/ nicht mehr lieferbar.	90,000
40	5830558	Dichtschnur DP10x2000	0,162
50	5354038	Abgasrohr-Abdichtungsmanschette DN250 (Stufenmanschette)	1,020
50	5354042	Abgasrohr-Abdichtungsmanschette DN360 (Stufenmanschette) Abgasrohr-Abdichtungsmanschette DN500 (Stufenmanschette) Nicht lieferbar!	1,600

# Brennerschalldämpfhauben 53/55

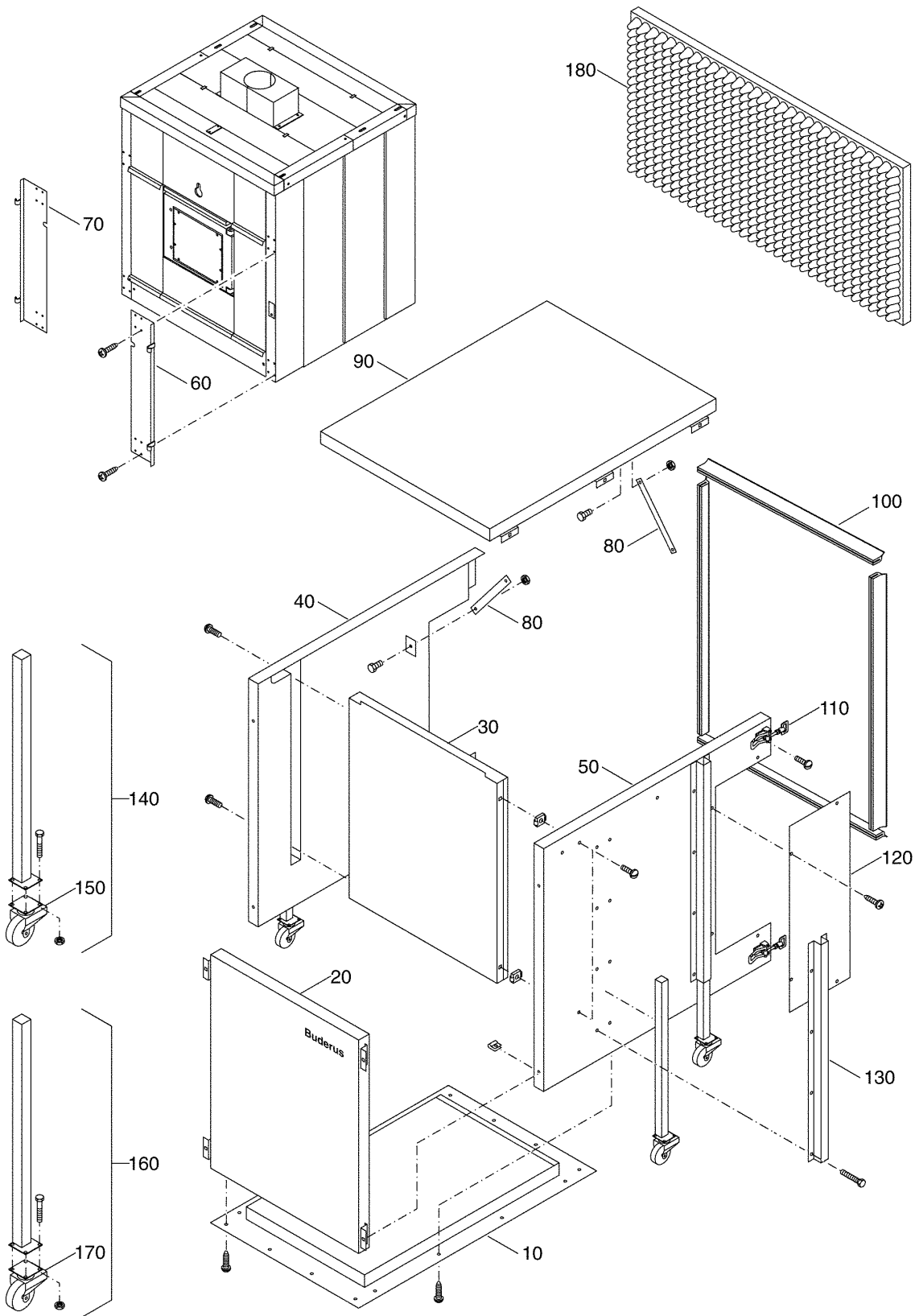


99900361-0000 178ET01-010-000

## Brennerschalldämpfhauben 53/55

Pos. Nr.	Artikel-Nr.	Artikelbezeichnung	Gewicht je Stück in kg
		Brennerschalldämpfhauben	
	5972150	Schalldämpfhaube für Gussheizkessel Grösse 5 VE338 Abmessungen: innen/aussen B-1000/1130, H-855/1045, L-850/1250	164,569
	5972155	Schalldämpfhaube für Gussheizkessel Grösse 6 VE338 Abmessungen: innen/aussen B-1000/1130, H-855/1045, L-1050/1450	183,356
	5972160	Schalldämpfhaube für Gussheizkessel Grösse 7 VE338 Abmessungen: innen/aussen B-1000/1130, H-855/1045, L-1350/1750	211,293
10	5505958	Boden kompl. 1120X1065mm für Grösse 5	12,877
10	5527932	Boden kompl. 1120X1335mm für Grösse 6	16,175
10	5527934	Boden kompl. 1120X1635mm für Grösse 7	19,597
20	5527885	Vorderwand kompl. 875x1030mm für Grösse 5	11,480
20	5527883	Vorderwand kompl. 805x1030mm für Grösse 6 und 7	10,734
30	5527922	Trennwand kompl. 835x1125mm für Grösse 5	9,879
30	5527924	Trennwand kompl. 765x1125mm für Grösse 6 und 7	9,057
40	5527916	Seitenwand links kompl. 995x1070mm für Grösse 5	26,294
40	5527918	Seitenwand links kompl. 995x1340mm für Grösse 6	28,870
40	5527920	Seitenwand links kompl. 995x1640mm für Grösse 7	31,849
50	5527910	Seitenwand rechts kompl. 995x1070mm für Grösse 5	26,294
50	5527912	Seitenwand rechts kompl. 995x1340mm für Grösse 6	28,870
50	5527914	Seitenwand rechts kompl. 995x1640mm für Grösse 7	31,849
60	5527936	Blende rechts kompl. 55x1065	1,743
70	5527938	Blende links/rechts kompl. Grösse 5.1,6.1 und 7.1	1,759
80	5414703	Strebe 40x210mm	0,192
90	5505938	Abdeckung kompl. 1130X1070mm für Grösse 5	17,233
90	5527928	Abdeckung kompl. 1130X1340mm für Grösse 6	19,200
90	5527930	Abdeckung kompl. 1130X1640mm für Grösse 7	24,344
100	5972800	Kantenschutz 3000mm lang	0,500
110	5755060	Kastenverschluß	0,200
120	5414796	Schließblech 280x400mm	1,800
130	5527908	Schaft kompl. 635mm lang	1,228

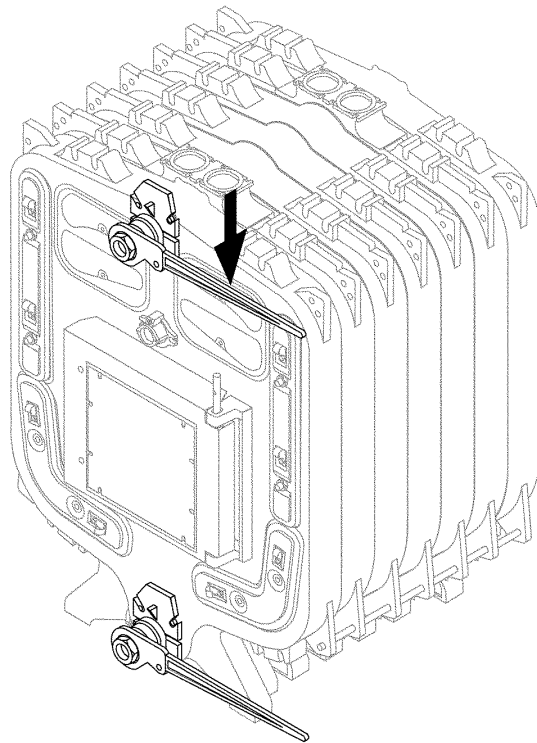
# Brennerschalldämpfhauben 53/55



99900361-0000 178ET01-010-000

## Brennerschalldämpfhauben 53/55

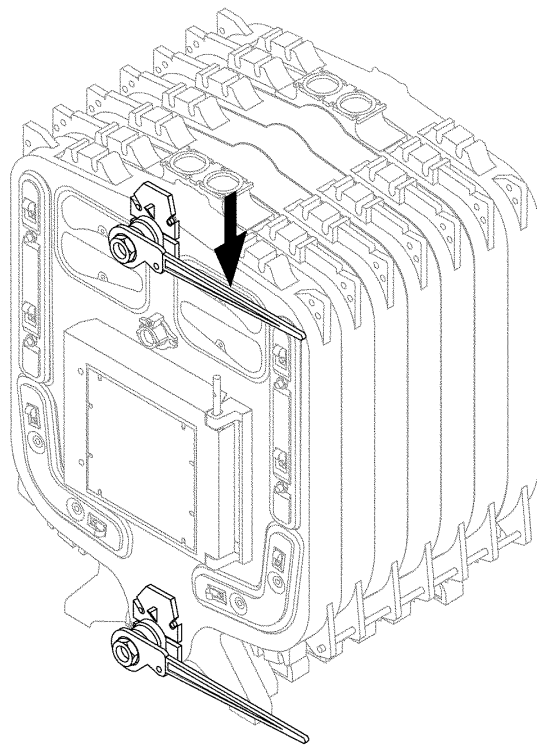
Pos. Nr.	Artikel-Nr.	Artikelbezeichnung	Gewicht je Stück in kg
140	5527904	Rollenbein hinten kompl. 740mm lang	1,516
150	5755050	Bockrolle AB/75 blaugrau für Rollenbein vorn	0,260
160	5527906	Rollenbein vorn kompl. mit Schwenkrolle 740mm lang	1,616
170	5755055	Schwenkrolle A2K/75 für Rollenbein hinten	0,360
180	5678100	Moltopren-Noppenplatte 50x1000x2000mm	1,350



99900364-0000 178ET01-011-000

## Kesselreparatur Gliedaustausch am Kessel

Pos. Nr.	Artikel-Nr.	Artikelbezeichnung	Gewicht je Stück in kg
		Kessel-Reparatur Kessel-Wartung Wartung	
	5462090	Wartungspaket 53/55 Inhalt siehe Abschnitt Kesselblock Gliedaustausch am Kessel benötigtes Material:	5,000
	5525051	Vorderglied 53/55 oder	225,000
	5525652	Mittelglied 53	210,000
	5525660	Mittelglied 55	227,000
	5525654	Mittelglied 53, VLO	217,000
	5525685	Mittelglied 55, VLO	239,000
	5525305	Hinterglied 53/55	300,000
	5317086	Kesselnippel 181/70 Gr. 4 bei Austausch eines Mittelgliedes werden 4 neue Kesselnippel benötigt. Für jedes weitere Mittelglied sowie bei Austausch der Endglieder sind je Glied 2 Kesselnippel erforderlich.	1,986
	2045006	Dichtmennige, Dose a 0,50kg	0,600
	2045010	Dichtmennige, Dose a 0,75kg	0,820
	2045020	Dichtmennige, Dose A 2,5kg	2,500
	2037022	Kesselkitt WM-W1000, Dose a 1,85kg Dose a 1,85kg Bedarf: 1 Dose für 2 Glieder	1,000
	2037210	Spritzbeutel	0,020
	63014361	Dichtungsmasse braun (Kartusche 310ml)	0,387
		Zum rauchgaseitigen Abdichten des Kesselblocks Bedarf: Je Dichtfuge zwischen den Gliedern 2 Kartuschen.	
	5522074	Primer 250ccm Dose (165g) Als Haftgrund für die Dichtungsmasse Bedarf: bis 6 Glieder 1 Dose 7-12 Glieder 2 Dosen 13-18 Glieder 3 Dosen 19-24 Glieder 4 Dosen 25 Glieder 5 Dosen	0,200
	2515162	Dichtung D94x120x1,5mm 2x für Vorderglied oben und unten 1x für Hinterglied oben	0,029
	2515124	Dichtung D72x96x1,5mm 2x für Hinterglied unten rechts + links	0,050
	5959540	Dichtung D160x206x1,5mm 1x für Hinterglied mitte (Rücklauf)	0,030
	2515222	Dichtung flach 120x170x1,5 Presswerkzeug kompl. 1560 lang Grösse 2.2 für 7 - 11 Glieder	0,050



99900364-0000 178ET01-011-000

## Kesselreparatur Gliedaustausch am Kessel

Pos. Nr.	Artikel-Nr.	Artikelbezeichnung	Gewicht je Stück in kg
-------------	-------------	--------------------	------------------------------

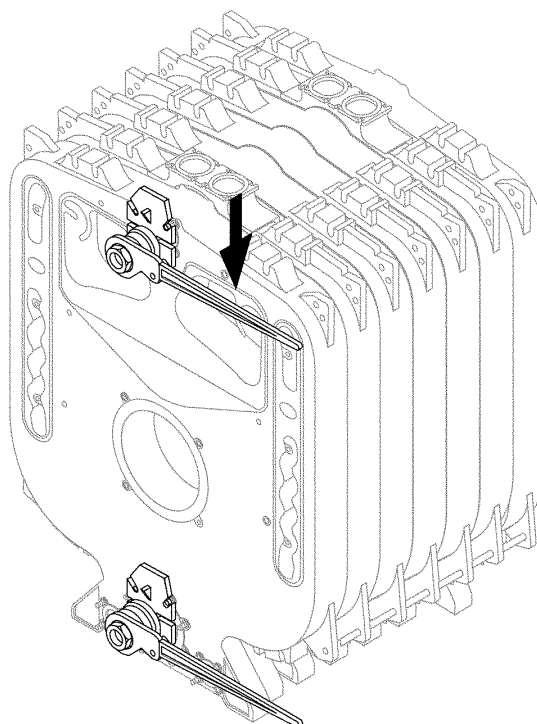
(5455 075 siehe Hauptkatalog)

Presswerkzeug kompl. 2160 lang Grösse 2.2  
für 12 Glieder

(5455 100 siehe Hauptkatalog)

Presswerkzeug kompl. alle Längen Grösse 2.3  
geliefert ab 1998

(5455 250 siehe Hauptkatalog)



99900365-0000 178ET01-012-000

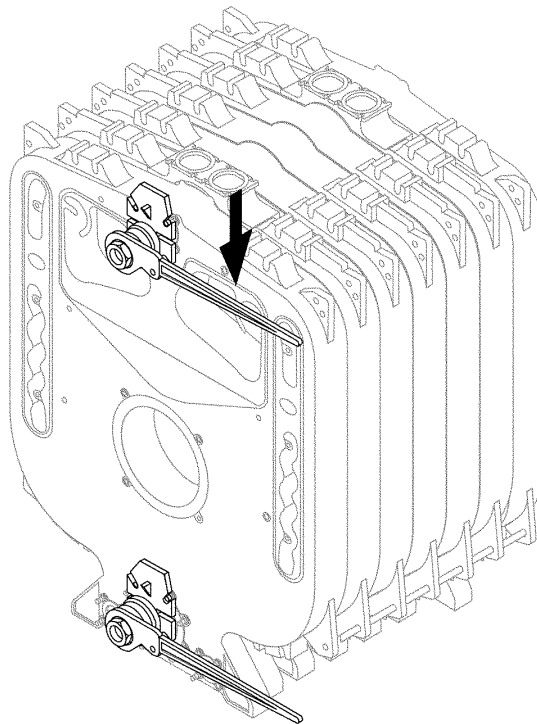
## Kesselvergrößerung/-verkleinerung 53/55

Pos. Nr.	Artikel-Nr.	Artikelbezeichnung	Gewicht je Stück in kg
		Kesselvergrößerung/-Verkleinerung	
		Benötigtes Material	
	5525652	Mittelglied 53	210,000
	5525660	Mittelglied 55	227,000
	5525654	Mittelglied 53, VLO	217,000
	5525685	Mittelglied 55, VLO	239,000
	5317086	Kesselnippel 181/70 Gr. 4	1,986
		Bedarf an Kesselnippel: hinzufügen von 1 Mittelglied: 4 Stück jedes weitere Mittelglied: 2 Stück Entnahme von Mittelgliedern 2 Stück	
	2045004	Dichtmennige, Dose a 0,25kg	0,280
	2045006	Dichtmennige, Dose a 0,50kg	0,600
	2045010	Dichtmennige, Dose a 0,75kg	0,820
	2045020	Dichtmennige, Dose A 2,5kg zum Eindichten der Kesselnippel	2,500
		Bedarf: bis 6 Glieder 0,50 kg 7-9 Glieder 0,75 kg 10-15 Glieder 2x0,75+1x0,50kg 16-20 Glieder 1x2,5kg 20-25 Glieder 1x 2,5+1x0,50kg	
	2037022	Kesselkitt WM-W1000, Dose a 1,85kg	1,000
		Bedarf: 1 Dose für 2 Glieder	
	2037210	Spritzbeutel	0,020
	63014361	Dichtungsmasse braun (Kartusche 310ml) Zum rauchgasseitigen Abdichten des Kesselblocks. Bedarf je Dichtfuge zwischen den Gliedern 2 Kartuschen.	0,387
	5522074	Primer 250ccm Dose (165g) Als Haftgrund für die Dichtungsmasse.	0,200
		Bedarf: bis 6 Glieder 1 Dose 7-12 Glieder 2 Dosen 13-18 Glieder 3 Dosen 19-24 Glieder 4 Dosen 25 Glieder 5 Dosen	
	2515162	Dichtung D94x120x1,5mm 2x für Vorderglied oben und unten 1x für Hinterglied oben	0,029
	2515124	Dichtung D72x96x1,5mm 2x für Hinterglied unten rechts und links	0,050
	5959540	Dichtung D160x206x1,5mm 1x für Hinterglied unten, mitte (Rücklauf)	0,030
	2515222	Dichtung flach 120x170x1,5 für Vorlauf am Mgl. Bedarf:	0,050



## Kesselvergrößerung/-verkleinerung 53/55

Pos. Nr.	Artikel-Nr.	Artikelbezeichnung	Gewicht je Stück in kg
		Lollar 53/55 2 Stück	
		Lollardampf 53/55 8-11 Glieder 4 Stück	
		Lollardampf 53 12-18 Glieder 4 Stück	
		Lollardampf 53 19-20 Glieder 6 Stück	
		Lollardampf 55 12-20 Glieder 6 Stück	
		Ankerstangen für Kesselblock und Ankerstangen für Verkleidung, grösser / kleiner siehe Abschnitt Kesselblock	
		Strömungsscheiben nur bei Lollar 55 siehe Abschnitt Beschlagteile	
	5321624	Abgassammler 53/55 kompl. 250mm für 8-11 Glieder nur in Sonderfällen siehe Abschnitt Beschlagteile	34,000
	5321625	Abgassammler 53/55 kompl. 360mm für 53/8-11 Glieder und 55/12-20 Glieder siehe Abschnitt Beschlagteile	32,584
	5321628	Abgassammler 53/55 kompl. 500mm für 53/12-20 Glieder und 55/21-25 Glieder siehe Abschnitt Beschlagteile Heizgassperrplatten grösser/kleiner siehe Abschnitt Beschlagteile Dampftrommel wenn zutreffend grösser/kleiner siehe Abschnitt Dampftrommel und Zubehör Rahmenseitenteile grösser/kleiner siehe Abschnitt Verkleidung Lollar, Lollartherm oder Lollar-Dampf Seitenwand-Mittelteile gemäß Tabelle siehe Abschnitt Verkleidung Lollar, Lollartherm oder Lollar-Dampf Blechabdeckung-Mittelteile gemäß Tabelle siehe Abschnitt Verkleidung Lollar, Lollartherm oder Lollar-Dampf Schallabsorbierender Kesselunterbau grösser/kleiner siehe Abschnitt Schalldämpfmassnahmen Abgasschalldämpfer grösser/kleiner siehe Abschnitt Schalldämpfmassnahmen Schalldämpfhaube grösser/kleiner siehe Abschnitt Schalldämpfmassnahmen Ölbrenner grösser/kleiner Presswerkzeug kompl. 1560 lang Grösse 2.2 für 7-11 Glieder (5455 075 siehe Hauptkatalog) Presswerkzeug kompl. 2160 lang Grösse 2.2	30,784



99900365-0000 178ET01-012-000

## Kesselvergrößerung/-verkleinerung 53/55

Pos. Nr.	Artikel-Nr.	Artikelbezeichnung	Gewicht je Stück in kg
-------------	-------------	--------------------	------------------------------

für 12 Glieder  
(5455 100 siehe Hauptkatalog)  
Presswerkzeug kompl. alle Längen Grösse 2.3  
geliefert ab 1998





Heizungsfachbetrieb:

# Buderus

## **Deutschland**

BBT Thermotechnik GmbH  
Buderus Deutschland, D-35573 Wetzlar  
[www.heiztechnik.buderus.de](http://www.heiztechnik.buderus.de)  
[info@heiztechnik.buderus.de](mailto:info@heiztechnik.buderus.de)

## **Österreich**

Buderus Austria Heiztechnik GmbH  
Karl-Schönherr-Str. 2, A-4600 Wels  
[www.buderus.at](http://www.buderus.at)  
[office@buderus.at](mailto:office@buderus.at)

## **Schweiz**

Buderus Heiztechnik AG  
Netzibodenstr. 36, CH-4133 Pratteln  
[www.buderus.ch](http://www.buderus.ch)  
[info@buderus.ch](mailto:info@buderus.ch)