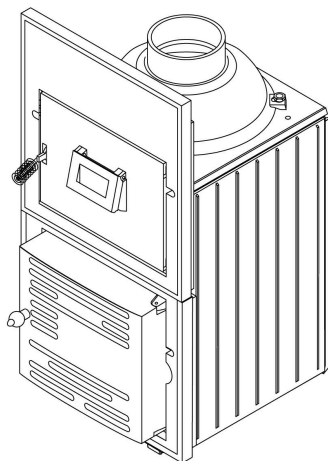


Ersatzteilkatalog

Heiz-, Kamineinsätze, Kaminöfen
Öl-Heizeinsatz ÖH1.21-3.2



Buderus

Inhaltsverzeichnis

Typenschild und Varianten	4
Grundgerät ÖH1.21	6
Grundgerät ÖH2.2-3.2	8
Türen ÖH1.21-3.2	10
Frontplatten/Kuppeln ÖH1.21-3.2	12
Öl-Verdampfungsbrenner ÖH1.21-3.2	14



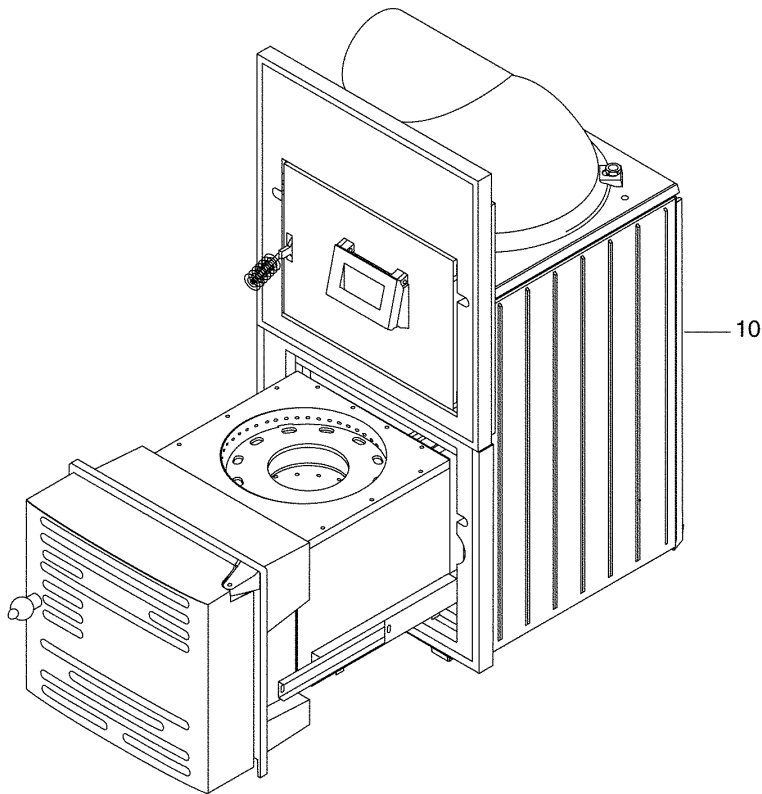
Verwenden Sie nur Originalteile von Buderus. Für Schäden, die durch nicht von uns gelieferte Ersatzteile entstehen, können wir keine Haftung übernehmen.

Zeichenerklärung:

* = auf Anfrage

x = kein Ersatzteil

(x) = nicht als Einzelteil, jedoch im Set lieferbar

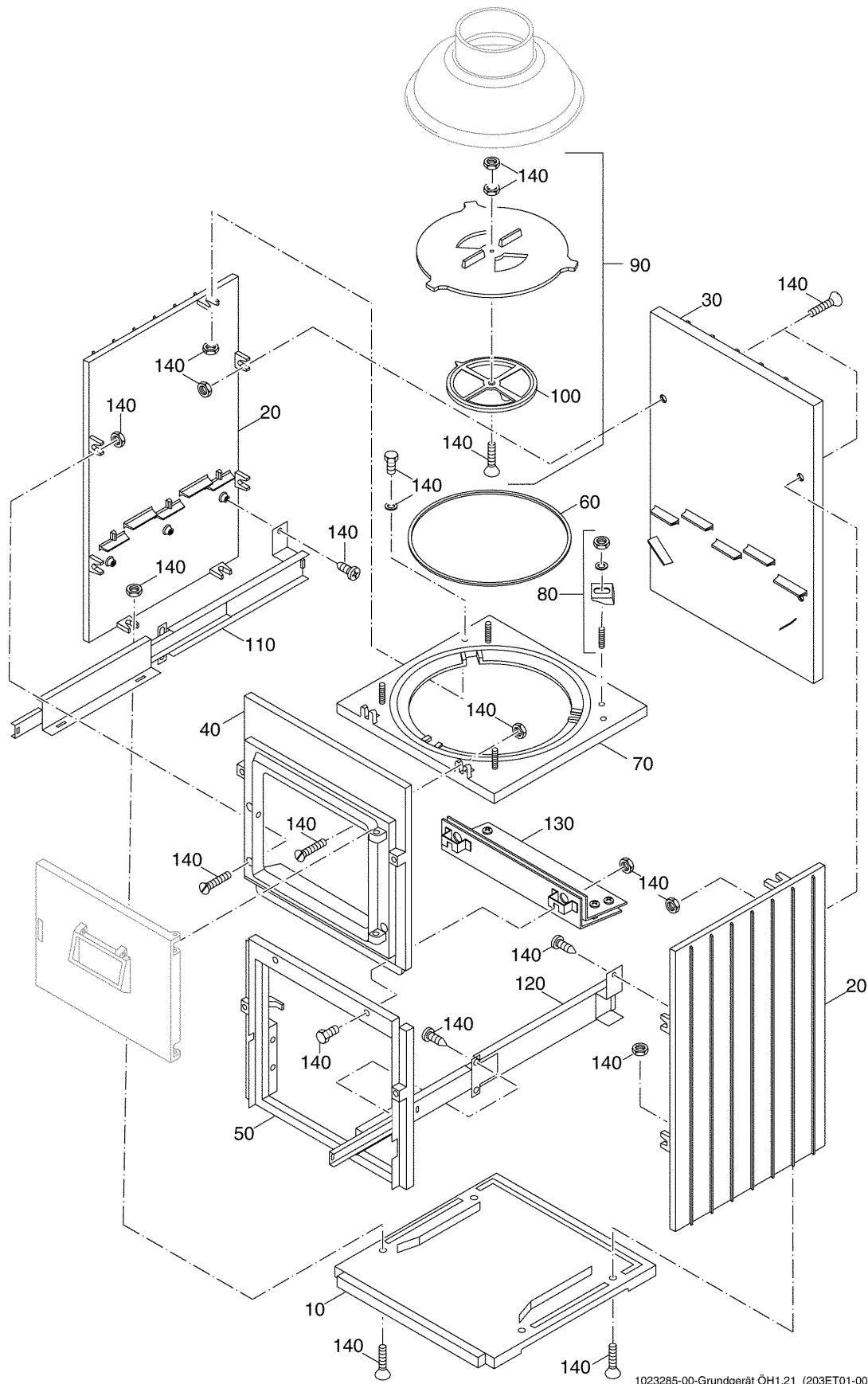


Buderus HEIZTECHNIK	
Fabrikations-Nr.	9251
Modell:	...L-Heizeinsatz ...H1.21
Baujahr:	1992
Nennwärmeleistung:	8,5KW
Verbr. b. Nennleist.:	1,00L / h
DIN-Reg.-Nr.:	089BD90
Spannung/Freq.	230V / 50Hz
Leistungsaufnahme:	95W
Nur für Heizöl EL	
CE	Ü
D-35573 Wetzlar	

1023284-00-Typenschild und Varianten (203ET01-001-000)

Typenschild und Varianten

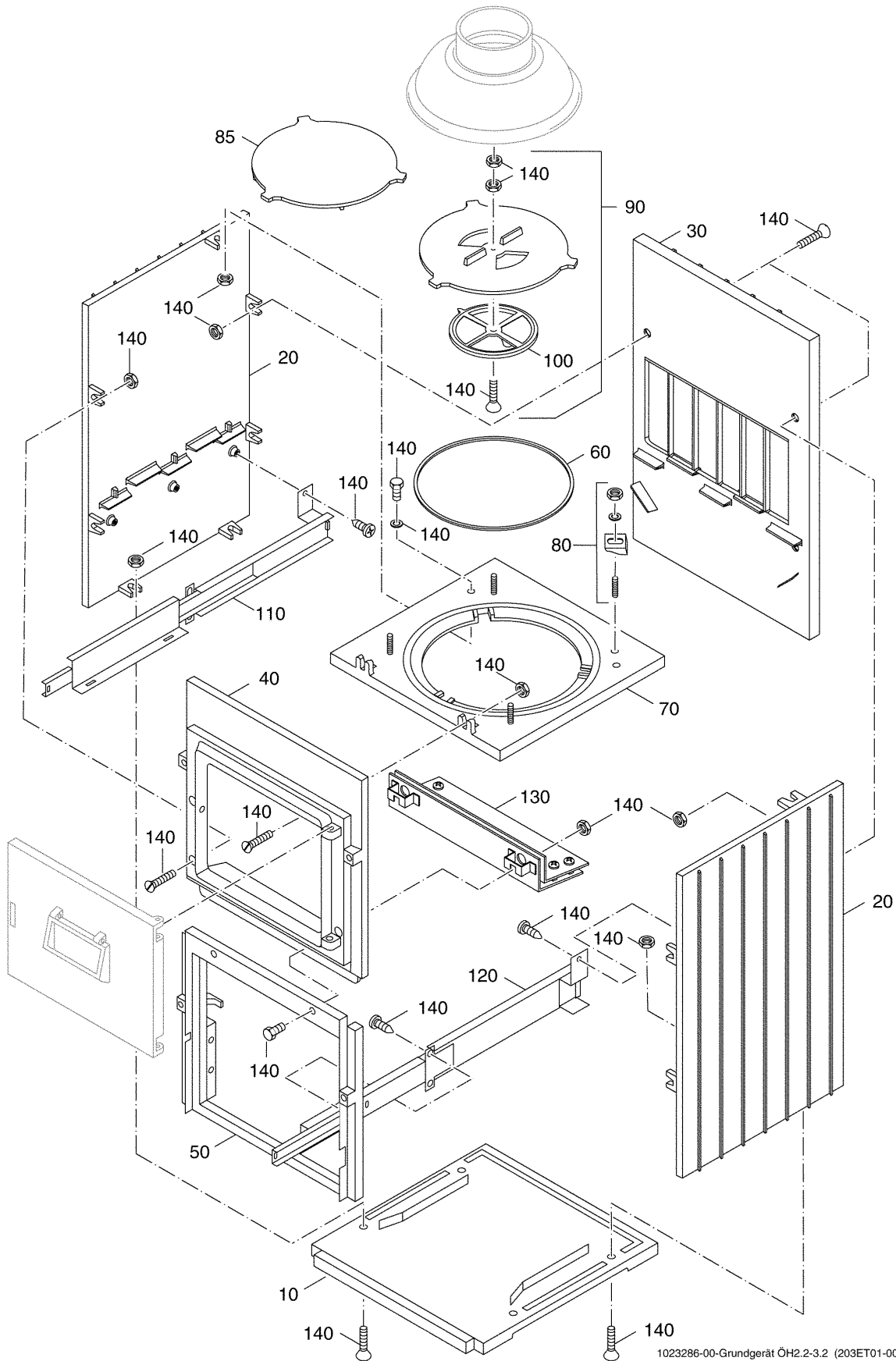
Pos. Nr.	Artikel-Nr.	Artikelbezeichnung	Gewicht je Stück in kg
10	x	Öl-Heizeinsatz ÖH1.21	
10	x	Öl-Heizeinsatz ÖH2.2	
10	x	Öl-Heizeinsatz ÖH3.2	



1023285-00-Grundgerät ÖH1.21 (203ET01-002-000)

Grundgerät ÖH1.21

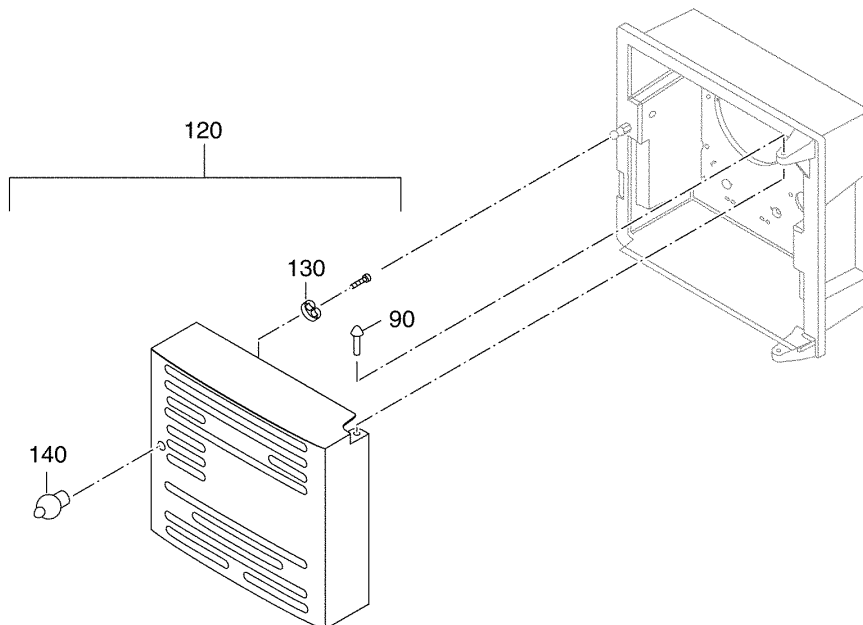
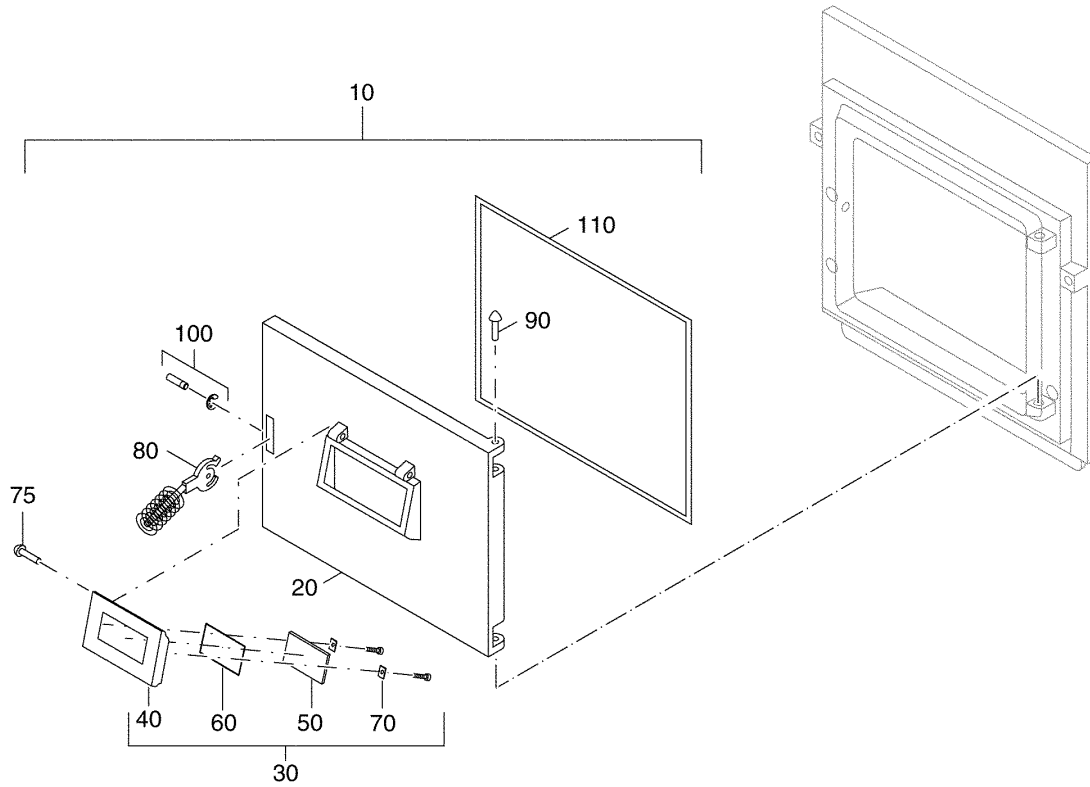
Pos. Nr.	Artikel-Nr.	Artikelbezeichnung	Gewicht je Stück in kg
10	4048158	Bodenplatte	6,600
20	4048160	Seitenplatte rechts/links	9,400
30	4048164	Rückplatte	10,800
40	4048162	Vorderplatte oben	5,900
50	4048330	Nischenrahmen	4,200
60	4047450	Dichtschnur 9x1120 GP	0,080
70	4048146	Kuppelrahmen	5,800
80	4048189	Befestigungsteilesatz Kuppel	0,450
110	4048062	Teleskopschiene links	1,120
120	4048064	Teleskopschiene rechts	1,120
130	4049672	Strahlungsschutzblech	*
90	4048300	Heizgasumlenkung kompl. für ÖH1.21 einschließlich Befestigungsteilen	1,800
		Lieferbare Einzelteile:	
100	4047236	Regulierscheibe	0,800
140	4049700	Befestigungsteile-Satz kompl. (Einzelteile nicht lieferbar)	*



1023286-00-Grundgerät ÖH2.2-3.2 (203ET01-007-000)

Grundgerät ÖH2.2-3.2

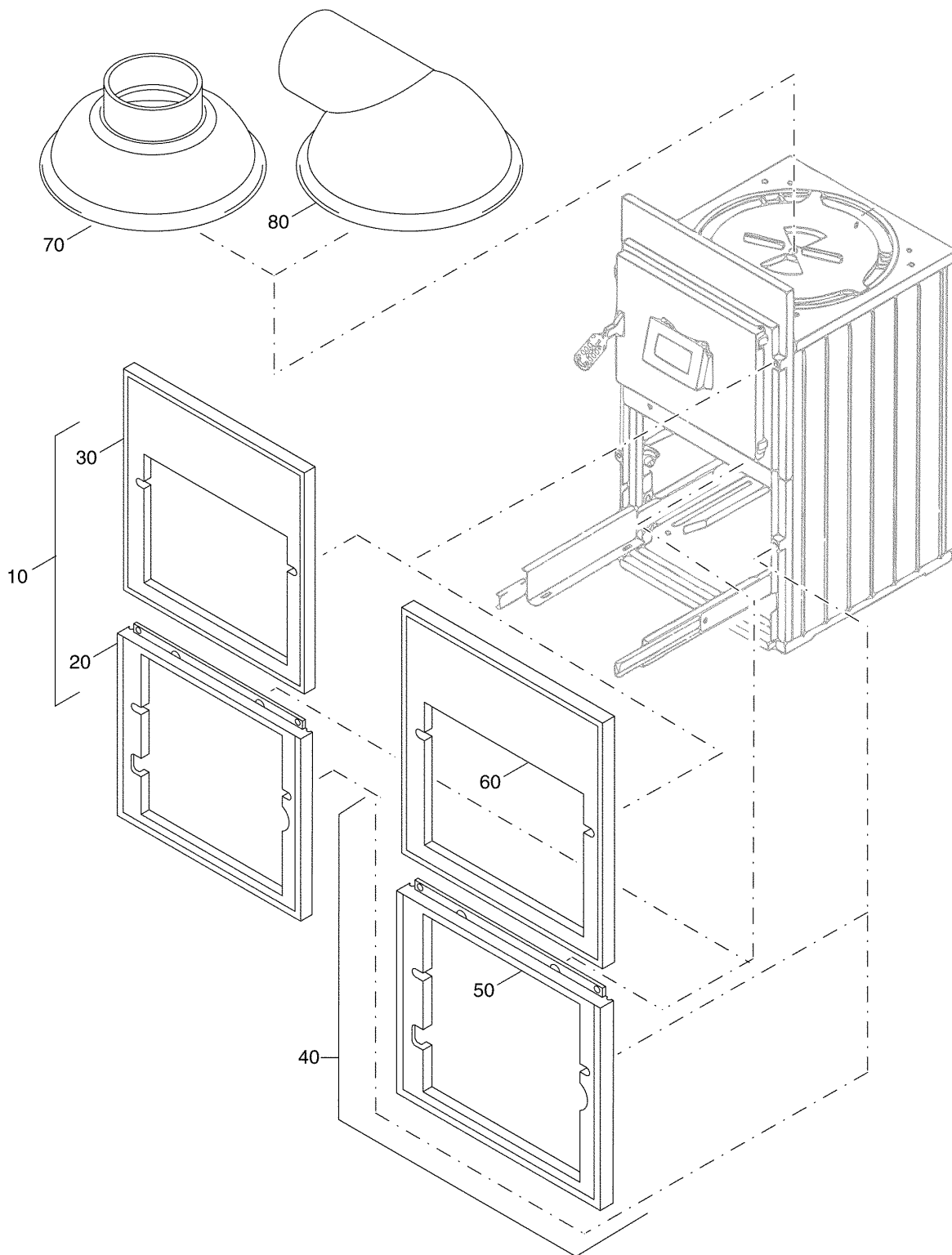
Pos. Nr.	Artikel-Nr.	Artikelbezeichnung	Gewicht je Stück in kg
10	4048170	Bodenplatte	7,900
20	4048172	Seitenplatte rechts/links	11,600
30	4048176	Rückplatte	12,200
40	4048174	Vorderplatte oben	8,100
50	4048354	Nischenrahmen	5,800
60	4047450	Dichtschnur 9x1120 GP	0,080
70	4048182	Kuppelrahmen	8,000
80	4048189	Befestigungsteilesatz Kuppel	0,450
110	4048062	Teleskopschiene links	1,120
120	4048064	Teleskopschiene rechts	1,120
130	4049672	Strahlungsschutzblech	*
85	4048362	Heizgasumlenkung kompl. für ÖH3.2	1,700
90	4048300	Heizgasumlenkung kompl. für ÖH2.2 einschließlich Befestigungsteilen	1,800
		Lieferbare Einzelteile:	
100	4047236	Regulierscheibe	0,800
140	4049700	Befestigungsteile-Satz kompl. (Einzelteile nicht lieferbar)	*



1023287-00-Türen ÖH1.21-3.2 (203ET01-003-000)

Türen ÖH1.21-3.2

Pos. Nr.	Artikel-Nr.	Artikelbezeichnung	Gewicht je Stück in kg
10	4048322	Feuertür kompl. für ÖH1.21 einschließlich Befestigungsteilen	*
10	4048350	Feuertür kompl. für ÖH2.2 und 3.2 einschließlich Befestigungsteilen	*
		Lieferbare Einzelteile:	
20	4048334	Obere Tür für ÖH1.21	3,250
20	4048358	Obere Tür für ÖH2.2/3.2	3,800
30	4048324	Explosionsklappe kompl.	0,550
		bestehend aus:	
40	4048392	Explosionsdeckel	0,450
50	4048050	Schauglas für Explosionsklappe	0,030
60	4049710	Dichtschnur 4x300, KP	0,011
70	4048066	Halteplättchen für Schauglas	0,020
75	x	Kerbstift für Explosionsdeckel	
80	63012606	Türgriff kompl.	*
90	4047058	Kerbstift für Feuertür	0,006
100	63033151	Zylinderstift 6x22mm kompl. für ÖH1.21	0,100
100	63033150	Zylinderstift 6x24mm kompl. für ÖH2.2-3.2	0,100
110	4047450	Dichtschnur 9x1120 GP	0,080
120	4048098	Tür unten kompl. für ÖH1.21	*
120	4048104	Tür unten kompl. für ÖH2.2 und 3.2	*
		Lieferbare Einzelteile:	
90	4047058	Kerbstift für Feuertür	0,006
130	4048014	Stahlfeder 15x0,5 kurz	0,060
140	4048348	Türgriff ÖH1.2-3.2	0,100

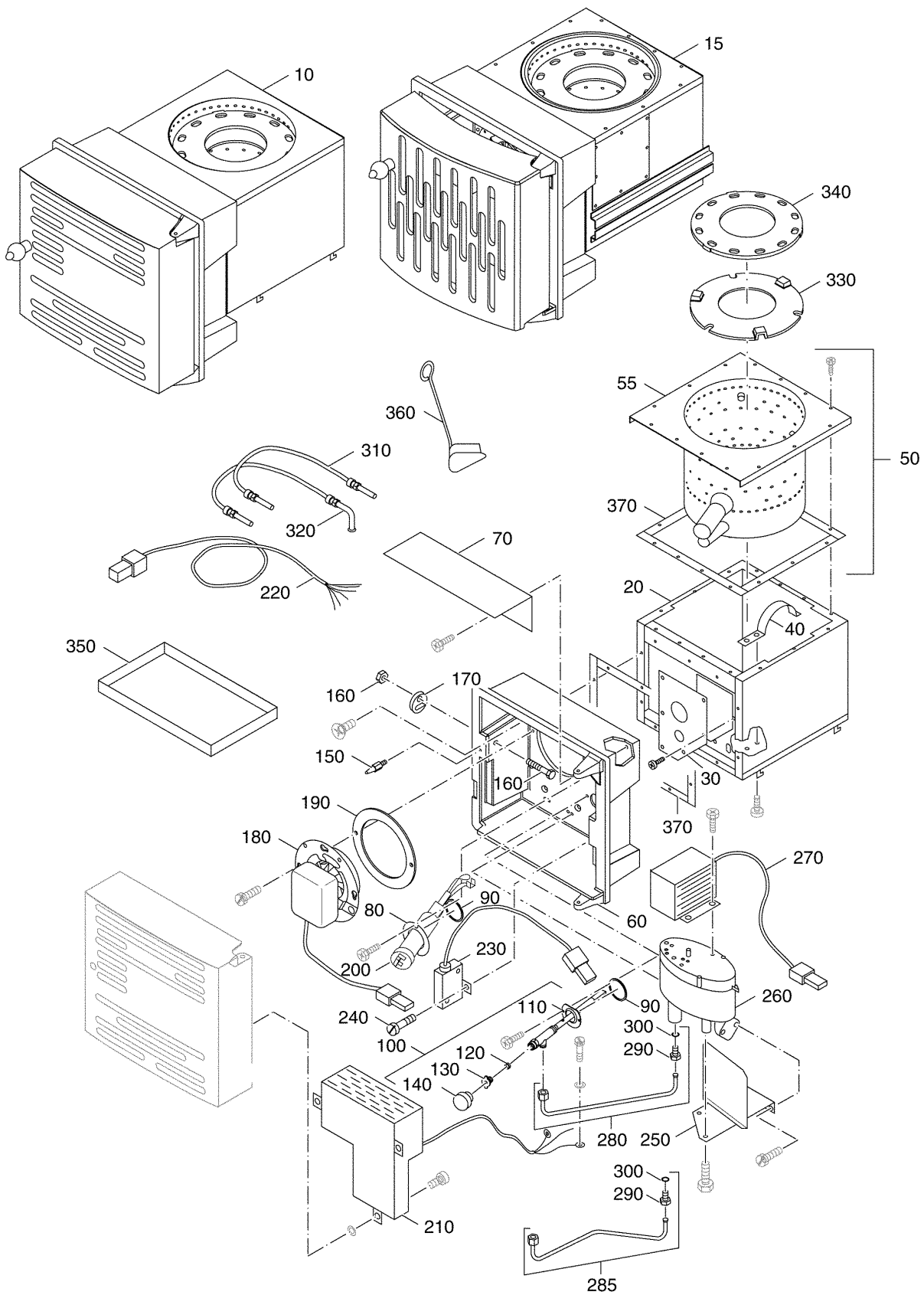


1023288-00-Frontplatten/Kuppeln ÖH1.21-3.2 (203ET01-004-000)

Frontplatten/Kuppeln ÖH1.21-3.2

Pos. Nr.	Artikel-Nr.	Artikelbezeichnung	Gewicht je Stück in kg
10	4111552	Frontplatte 790x420 mm für ÖH 1.21 einschließlich Befestigungsteilen	12,210
		Lieferbare Einzelteile:	
20	4048328	Frontplatte Unterteil für ÖH 1.21, 790mm breit	5,300
30	4048180	Frontplatte Oberteil für ÖH 1.21, 790 mm breit	7,100
40	4111557	Frontplatte 895x470 mm für ÖH 1.21 einschließlich Befestigungsteilen	14,000
		Lieferbare Einzelteile:	
50	4048326	Frontplatte Unterteil für ÖH 1.21, 895 mm breit	5,900
60	4048178	Frontplatte Oberteil für ÖH 1.21, 895 mm breit	10,500
10	4111562	Frontplatte 895x470 mm für ÖH 2.2-3.2 einschließlich Befestigungsteilen	16,000
		Lieferbare Einzelteile:	
20	4048352	Frontplatte Unterteil für ÖH 2.2-3.2, 895 mm breit	6,700
30	4048184	Frontplatte Oberteil für ÖH 2.2-3.2, 895 mm breit	8,700
70	4111142	Kuppel senkrecht D145mm	9,600
80	4111144	Kuppel waagrecht D145mm	13,000

Öl-Verdampfungsbrenner ÖH1.21-3.2

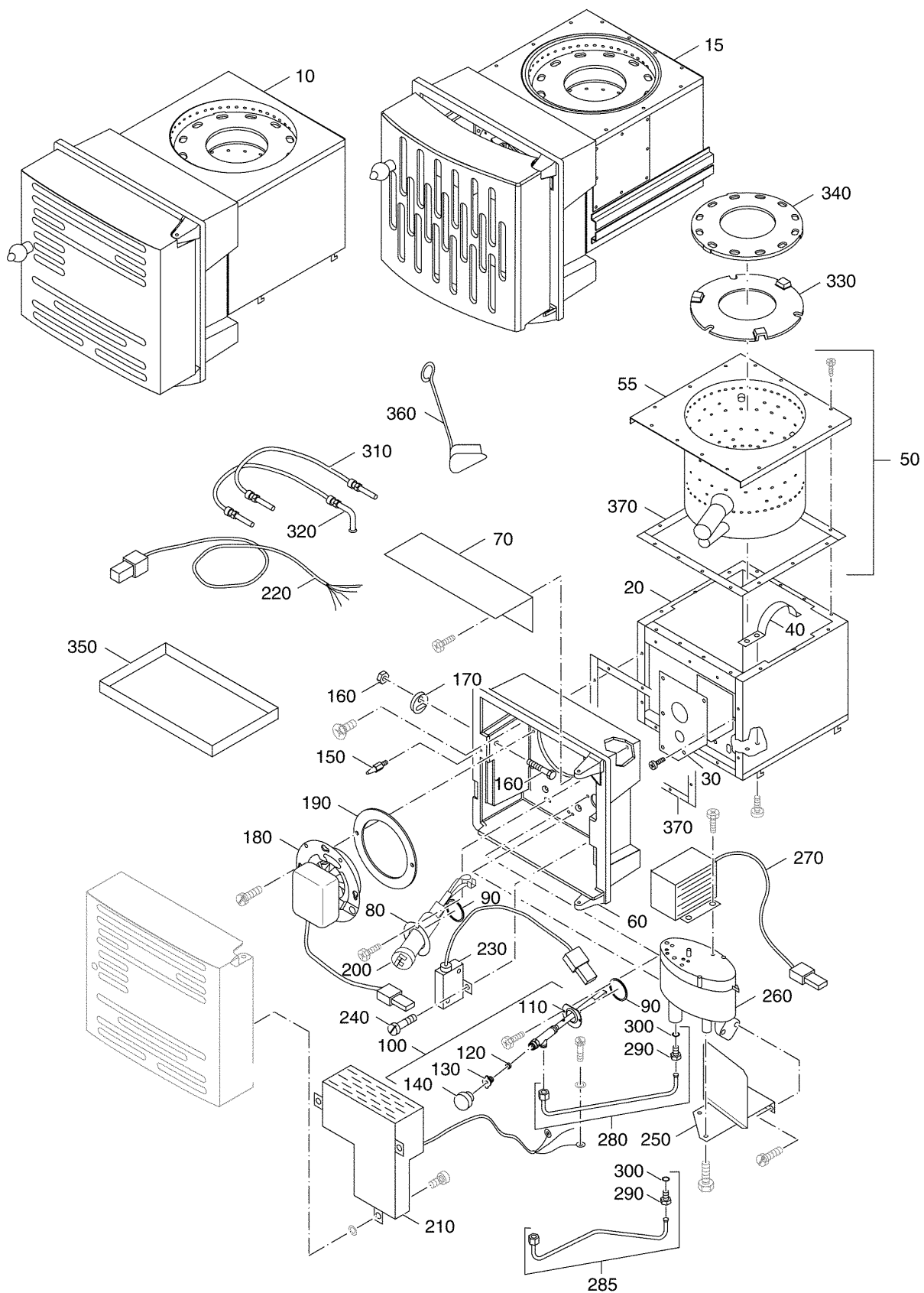


1023289-00-Öl-Verdampfungsbrenner ÖH1.21-3.2 (203ET01-005-000)

Öl-Verdampfungsbrenner ÖH1.21-3.2

Pos. Nr.	Artikel-Nr.	Artikelbezeichnung	Gewicht je Stück in kg
10	4049662	Ölbrenner ÖH 1.21 kompl.	31,500
10	4049652	Ölbrenner ÖH 2.2 kompl.	35,000
10	4049653	Ölbrenner ÖH 3.2 kompl.	35,000
15	63019142	Austauschbrenner H105 für ÖH 1.21	*
Lieferbare Einzelteile:			
20	4049663	Brennertopfummantelung kompl. für ÖH1.21	*
20	4048360	Brennertopfummantelung kompl. für ÖH2.2-3.2	*
30	4049669	Abdeckblech zum Umlenblech für ÖH1.21	*
40	4048028	Blattfeder für Stabzündsicherung	0,012
50	4049664	Brennertopf 8" kompl. inkl. Befestigungsmaterial für ÖH1.21	*
Besteht aus:			
55	(x)	Brennertopf 8"	
370	4049708	Glasfaserband 15x5x10000	0,580
50	4048106	Brennertopf 8" kompl. inkl. Befestigungsmaterial für ÖH2.2-3.2	1,600
Besteht aus:			
55	(x)	Brennertopf 8"	
370	4049708	Glasfaserband 15x5x10000	0,580
60	4049665	Brennernische für ÖH1.21	8,100
60	4048356	Brennernische für ÖH2.2-3.2	10,500
70	4049110	Strahlungsschutzblech für Brennernische	0,200
80	4049106	Abdichtscheibe für Hochspannungszündelement	0,010
90	4049712	Dichtschnur 4x350mm KP	*
100	4048304	Armaturenstück kompl.	0,100
Lieferbare Einzelteile:			
110	4049107	Abdichtscheibe für Armaturenstück	0,010
120	63030581	Graphitdichtung Set 10 St. für ÖH1.21-3.2 und H105-305	*
130	4048068	Flügelmutter	*
140	4048076	Knopf für Armaturenstück	0,040

Öl-Verdampfungsbrenner ÖH1.21-3.2

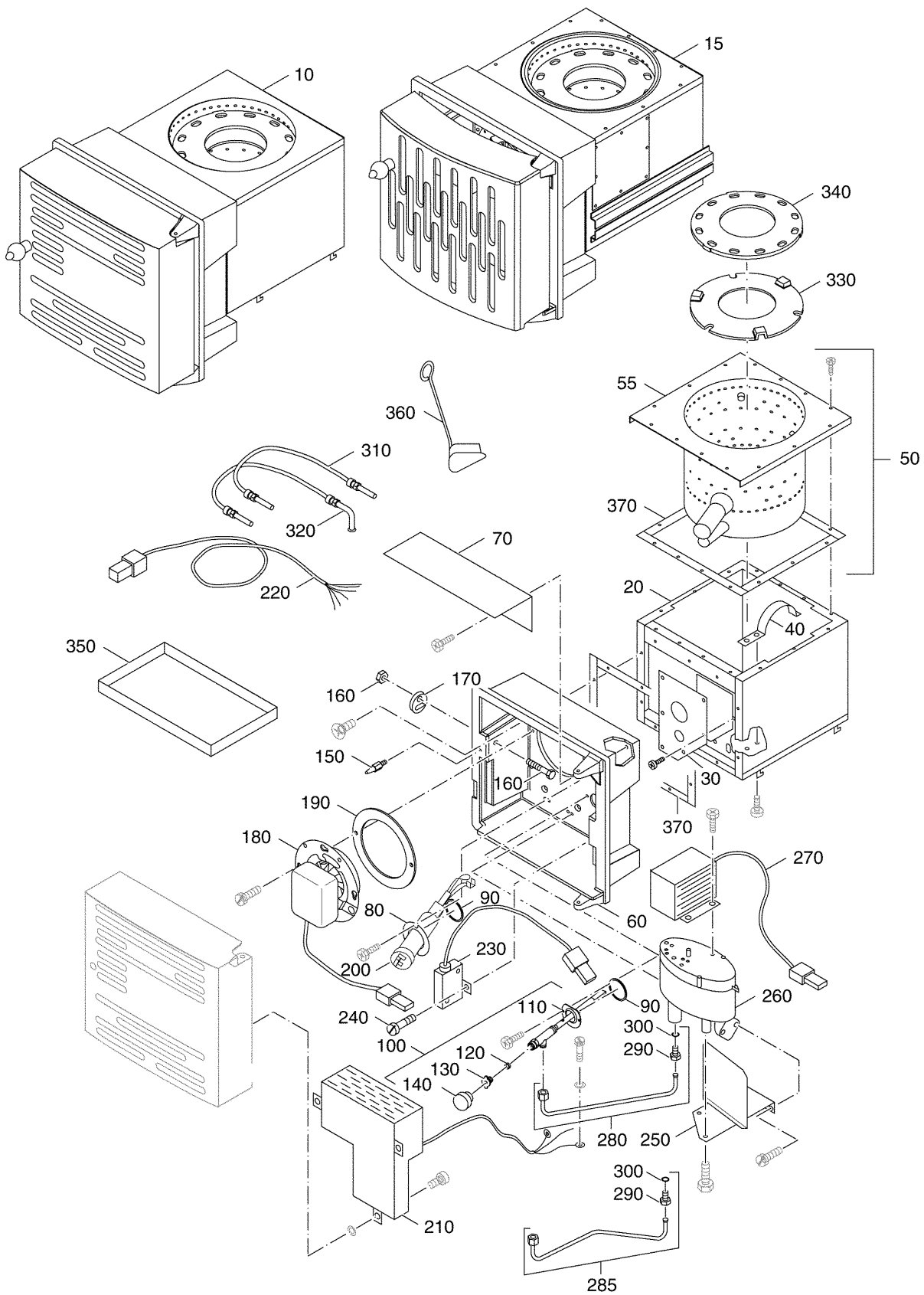


1023289-00-Öl-Verdampfungsbrenner ÖH1.21-3.2 (203ET01-005-000)

Öl-Verdampfungsbrenner ÖH1.21-3.2

Pos. Nr.	Artikel-Nr.	Artikelbezeichnung	Gewicht je Stück in kg
150	4048072	Verschlusskugelbolzen	0,080
160	4048022	Verschlussbolzen für Brennernische	0,014
170	4048024	Verschlussriegel für Brennernische	0,024
180	4048108	Zugförderer mit Dichtung für ÖH3.2	0,980
180	4048102	Zugförderer mit Dichtung für ÖH1.21 und 2.2	3,600
190	4048030	Dichtung für Zugförderer	0,095
200	4049622	Funkenzünder	0,100
210	4048094	Steuerungsgerät	2,830
	63030582	Feinsicherung 0,5 A, Set 10 St. ohne Abbildung	*
	4049640	Abdeckkappe für Steuergerät ohne Abbildung	*
220	4049639	Netzanschlusskabel mit Stecker	0,250
230	4048082	Stabzündsicherung	0,180
240	4049670	Zylinderschraube DIN923 M6x8 mit Schlitz	0,007
250	4049108	Auflageblech für Ölregler kompl.	*
260	4048044	Ölregler für ÖH1.21	0,700
260	4048048	Ölregler für ÖH2.2 und 3.2	0,700
270	4048096	Hubmagnet kompl.	0,760
280	4049666	Ölleitung kompl. für ÖH1.21	*
		Lieferbare Einzelteile:	
290	4048002	Schraubnippel M14x1,5	0,050
300	63030871	O-Ring 8x2 NBR-150 Set 10 Stück	0,001
285	63032625	Ölleitung kompl. für ÖH2.2-3.2	*
		Lieferbare Einzelteile:	
290	4048002	Schraubnippel M14x1,5	0,050
300	63030871	O-Ring 8x2 NBR-150 Set 10 Stück	0,001
310	4049602	Ölanschluss Schlauch mit gerader Verschraubung	0,050
320	4049604	Ölanschluss Schlauch mit Winkelverschraubung	*
330	4049616	Unterer Brennerring 8"	0,700
340	4049615	Oberer Brennerring 8"	0,500
350	4049105	Ölauffangschale	*
360	4048060	Reinigungskratze	0,100
370	4049708	Glasfaserband 15x5x10000	0,580
	4467432	Dichtschnur 4x10000 KP ohne Abbildung	*

Öl-Verdampfungsbrenner ÖH1.21-3.2



1023289-00-Öl-Verdampfungsbrenner ÖH1.21-3.2 (203ET01-005-000)

Öl-Verdampfungsbrenner ÖH1.21-3.2

Pos. Nr.	Artikel-Nr.	Artikelbezeichnung	Gewicht je Stück in kg
	4049702	Befestigungsteile-Satz für Brenner ohne Abbildung (Einzelteile nicht lieferbar)	*

Heizungsfachbetrieb:

Buderus

Deutschland

BBT Thermotechnik GmbH
Buderus Deutschland, D-35573 Wetzlar
www.heiztechnik.buderus.de
info@heiztechnik.buderus.de

Österreich

Buderus Austria Heiztechnik GmbH
Karl-Schönherr-Str. 2, A-4600 Wels
www.buderus.at
office@buderus.at

Schweiz

Buderus Heiztechnik AG
Netzibodenstr. 36, CH-4133 Pratteln
www.buderus.ch
info@buderus.ch