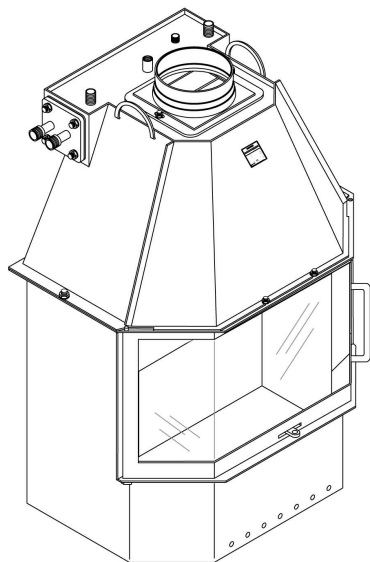


# Ersatzteilkatalog

Heiz-, Kamineinsätze, Kaminöfen  
Kamineinsatz KA306-14



BudererS



## Inhaltsverzeichnis

Kamineinsatz und Typenschild .....	4
Grundgerät KA306-14 .....	6
Fronttür KA306-14 .....	8
Schamottmaterial KA306-14 .....	12



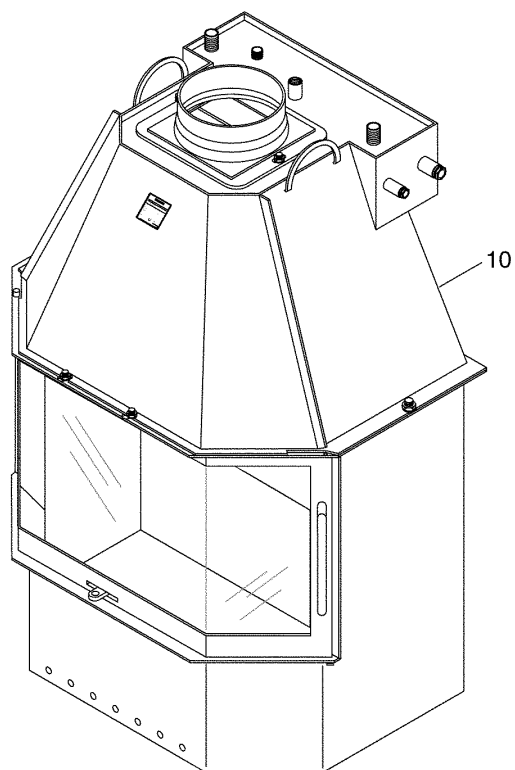
Verwenden Sie nur Originalteile von Buderus. Für Schäden, die durch nicht von uns gelieferte Ersatzteile entstehen, können wir keine Haftung übernehmen.

Zeichenerklärung:

\* = auf Anfrage

x = kein Ersatzteil

(x) = nicht als Einzelteil, jedoch im Set lieferbar



**Buderus**  
HEIZTECHNIK  
D-35573 Wetzlar

---

Ser.-Nr.: 04512530-03-1030-01704

Offener Kaminheizeinsatz  
nach DIN 18895-A1

---

<b>Typ:</b>	<b>KA306-14</b>
Baujahr:	2001
Zul. Vorlauftemperatur:	95°C
Zul. Betriebsüberdruck:	3 bar
Wasserinhalt:	22 l
Gesamtwärmeleistung:	14 kW
davon: Wasserleistung: 7 kW	
Luftleistung: 7 kW	
Brennstoff:	Holz
Bauart-Zul.-Nr.:	74-221-730X
Bauaufsicht.-Zul.-Nr.:	Z-43.11-126

Ü

**Buderus**  
HEIZTECHNIK

Offener Kaminheizeinsatz n. DIN18895-A1  
Typ: KA306-14  
Ser.-Nr.: 04512530-03-1030-01704

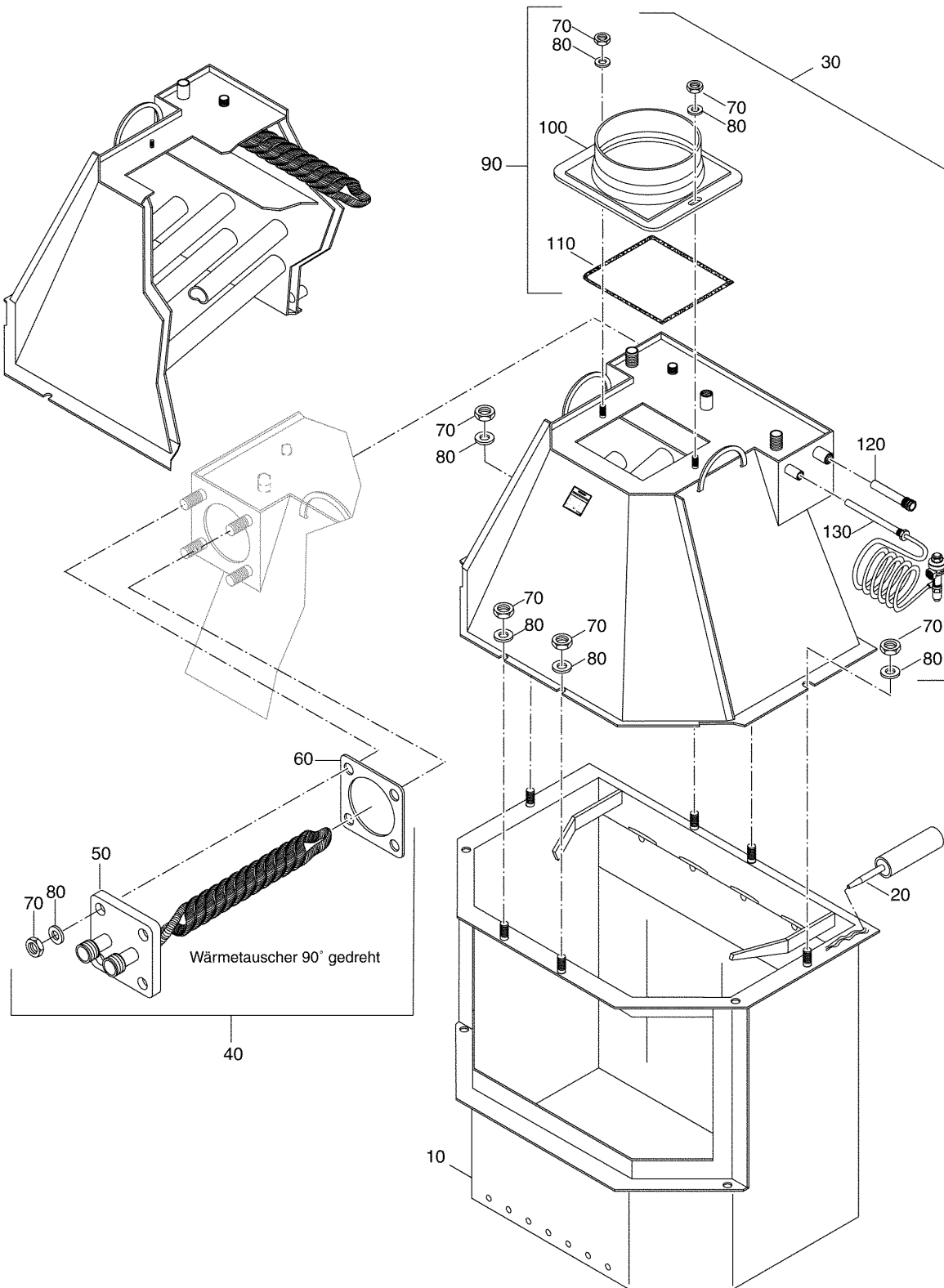
**Das Schild befindet sich im  
Inbetriebnahmeprotokoll  
der Bedienungsanweisung**

**Das Typenschild befindet sich  
auf dem wasserführenden  
Rauchsammler**

1023317-00-Typenschild und Varianten (189ET01-001-000)

## Kamineinsatz und Typenschild

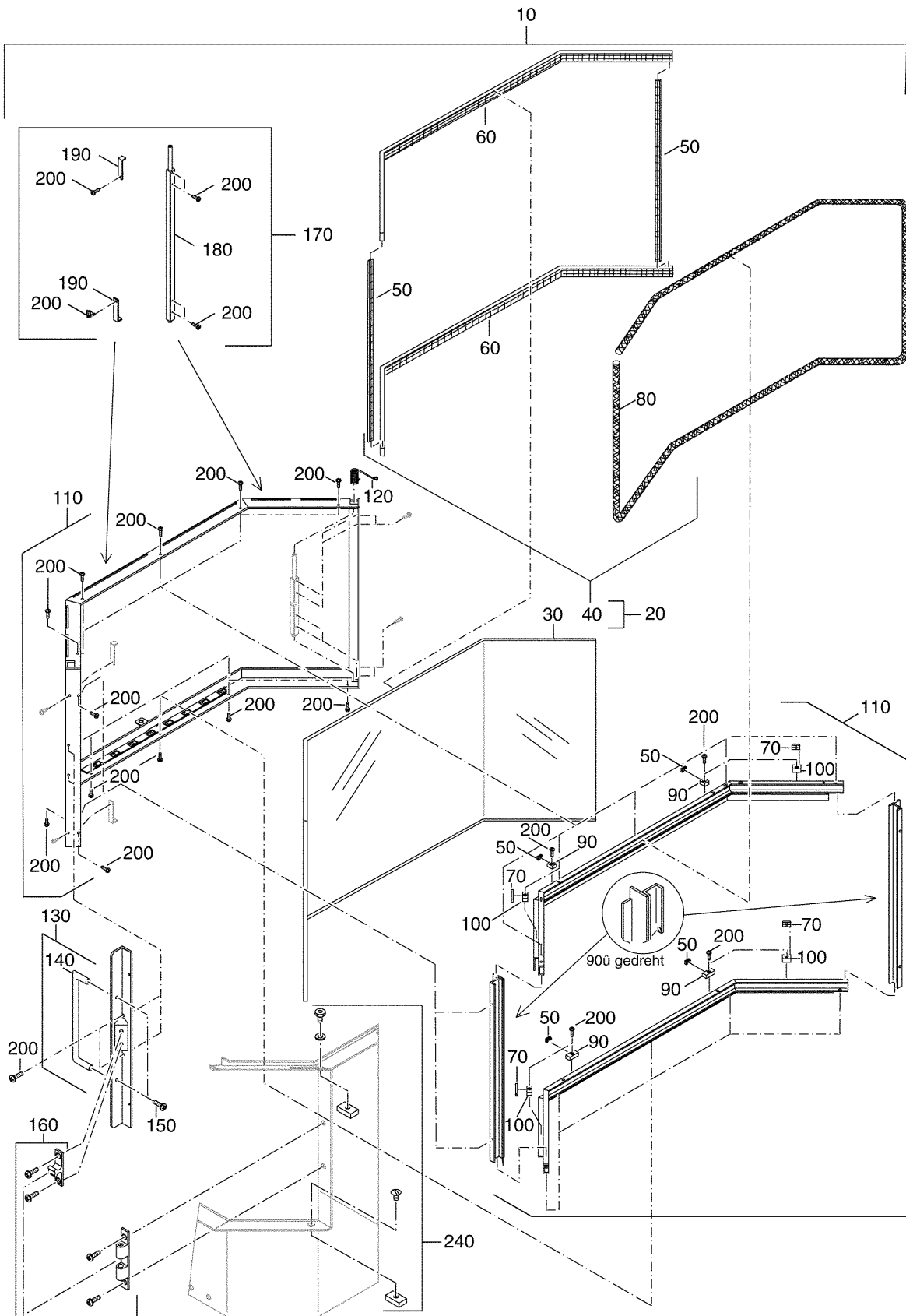
Pos. Nr.	Artikel-Nr.	Artikelbezeichnung	Gewicht je Stück in kg
10	x	Kamineinsatz KA306-14	



99909750-00-Grundgerät KA306-14 (189ET01-002-000)

## Grundgerät KA306-14

Pos. Nr.	Artikel-Nr.	Artikelbezeichnung	Gewicht je Stück in kg
10	4515010	Kaminunterbau kompl.	*
20	4515048	Dichtungskitt Hydra (320ml Kartusche)	*
30	4515020	Kaminaufsatz kompl.	*
		Lieferbare Einzelteile:	
40	63012236	Wärmetauscher TAS	1,500
		bestehend aus:	
50	(x)	Wärmetauscher	
60	63012237	Dichtung für Wärmetauscher TAS	0,050
70	(x)	Sechskantmutter ISO4032 M10-8-A3K	
80	(x)	Scheibe DIN125 A10,5-A3K	
90	63010775	Abgasstutzen kompl.	*
		bestehend aus:	
100	(x)	Abgasstutzen	
110	(x)	Dichtschnur 12x920mm	
70	(x)	Sechskantmutter ISO4032 M10-8-A3K	
80	(x)	Scheibe DIN125 A10,5-A3K	
120	5446065	Tauchhülse R3/4"x100mm kompl.	0,100
130	63011413	Thermische Ablaufsicherung mit Kapillare	*
	63012235	Lack Senotherm Spraydose 150ml (Schwarz) (ohne Abbildung)	0,350
	63010770	Schraubensatz Grundgerät, KA306-14 (ohne Abbildung)	1,500



99909751-01-Fronttür KA306-14 (189ET01-003-001)

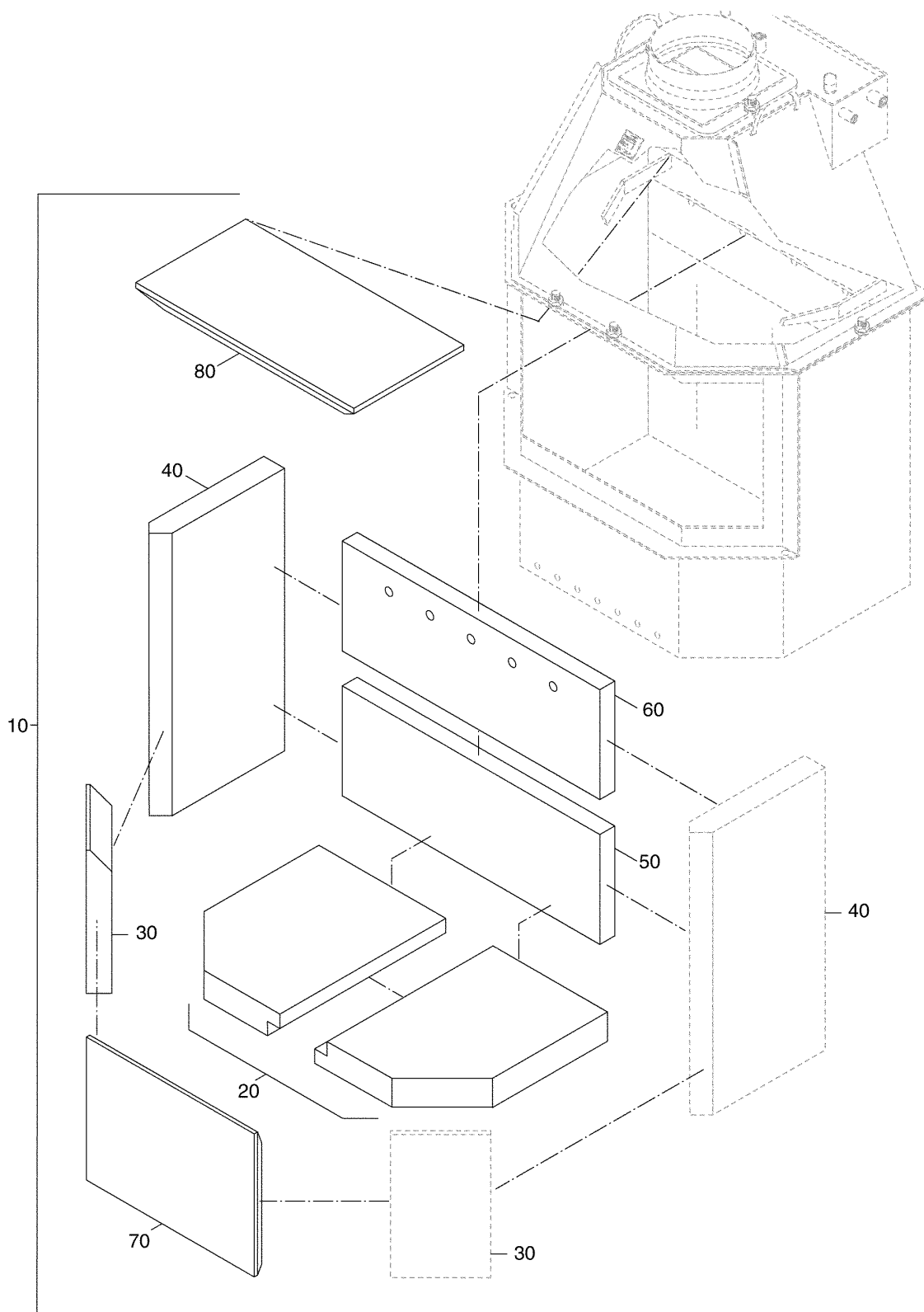
## Fronttür KA306-14

Pos. Nr.	Artikel-Nr.	Artikelbezeichnung	Gewicht je Stück in kg
10	63010777	Feuerraumtür links kompl. (Farbe: Schwarz)	*
10	63010825	Feuerraumtür links kompl. (Farbe: Gold)	*
10	63010824	Feuerraumtür rechts kompl. (Farbe: Schwarz)	*
10	63010826	Feuerraumtür rechts kompl. (Farbe: Gold)	*
		Lieferbare Einzelteile:	
20	63010829	Glasscheibe 4,45 Gr. Neo Ceram kompl.	8,000
		Lieferbares Einzelteil:	
30	(x)	Glasscheibe 4,45 Gr. Neo Ceram	
40	63010830	Dichtungssatz Feuerraumtür kompl. KA 306	*
		bestehend aus:	
50	(x)	Textilglasdichtung 8x1x150 mm	
60	(x)	Textilglasdichtung 8x2x1500 mm	
70	(x)	Textilglasdichtung 7207, 20mm	
80	(x)	Glasgewebeband, D12, mit Beschicht.	
90	(x)	Vierkantmutter M5x7x8x20 mm	
100	(x)	Vierkantmutter M5x7x8x15 mm	
	(x)	Montagekleber DAKA27 (ohne Abbildung)	
110	63010827	Kamintürrahmen links kompl. (Farbe: Schwarz)	*
110	63010828	Kamintürrahmen links kompl. (Farbe: Gold)	*
110	63012238	Kamintürrahmen rechts kompl. (Farbe: Schwarz)	*
110	63012239	Kamintürrahmen rechts kompl. (Farbe: Gold)	*
		Lieferbare Einzelteile:	
120	4515082	Feder für Schliesser links	0,005
120	4515083	Feder für Schliesser rechts	0,005
130	63012244	Bügelgriff 200mm schwarz	*
130	63012245	Bügelgriff 200mm vergoldet	*
		bestehend aus:	
140	(x)	Bügelgriff	
150	(x)	Linsenschraube DIN7985 M5x10-A3T	
160	4515084	Schnappverschluss Doppelkugel Gr3 kompl.	*
40	63010830	Dichtungssatz Feuerraumtür kompl. KA 306	*
		bestehend aus:	



## Fronttür KA306-14

Pos. Nr.	Artikel-Nr.	Artikelbezeichnung	Gewicht je Stück in kg
50	(x)	Textilglasdichtung 8x1x150 mm	
60	(x)	Textilglasdichtung 8x2x1500 mm	
70	(x)	Textilglasdichtung 7207,20mm	
80	(x)	Glasgewebeband, D12, mit Beschicht.	
90	(x)	Vierkantmutter M5x8x8x20 mm	
100	(x)	Vierkantmutter M5x8x8x15 mm	
	(x)	Montagekleber DAKA27 (ohne Abbildung)	
170	63012183	Scharnierzapfen KA306-14 kompl.  bestehend aus:	*
180	(x)	Scharnierzapfen	
190	(x)	Verschlussblech	
200	(x)	Senkschraube M4x10mm	
240	4515062 63010769	Montagematerial Türaufhängung kompl. Schraubensatz Feuerraumtür KA306-14 (ohne Abbildung)	* 2,500



99909752-00-Schamottematerial KA306-14 (189ET01-004-000)

## Schamottematerial KA306-14

Pos. Nr.	Artikel-Nr.	Artikelbezeichnung	Gewicht je Stück in kg
10	63010835	Schamotteausmauerung KA306 kompl.	110,000
		Lieferbare Einzelteile:	
20	63010837	Bodenstein-Satz KA306 kompl.	*
30	63010842	Eckstein KA306	*
40	63010839	Seitenstein KA306	*
50	63010840	Rückwandstein unten Ka306	15,000
60	63010841	Rückwandstein oben KA306	15,000
70	63010843	Frontstein KA306	3,500
80	63010844	Strahlungsstein KA306	*





Heizungsfachbetrieb:

# **Buderus**

## **Deutschland**

BBT Thermotechnik GmbH  
Buderus Deutschland, D-35573 Wetzlar  
[www.heiztechnik.buderus.de](http://www.heiztechnik.buderus.de)  
[info@heiztechnik.buderus.de](mailto:info@heiztechnik.buderus.de)

## **Österreich**

Buderus Austria Heiztechnik GmbH  
Karl-Schönherr-Str. 2, A-4600 Wels  
[www.buderus.at](http://www.buderus.at)  
[office@buderus.at](mailto:office@buderus.at)

## **Schweiz**

Buderus Heiztechnik AG  
Netzibodenstr. 36, CH-4133 Pratteln  
[www.buderus.ch](http://www.buderus.ch)  
[info@buderus.ch](mailto:info@buderus.ch)