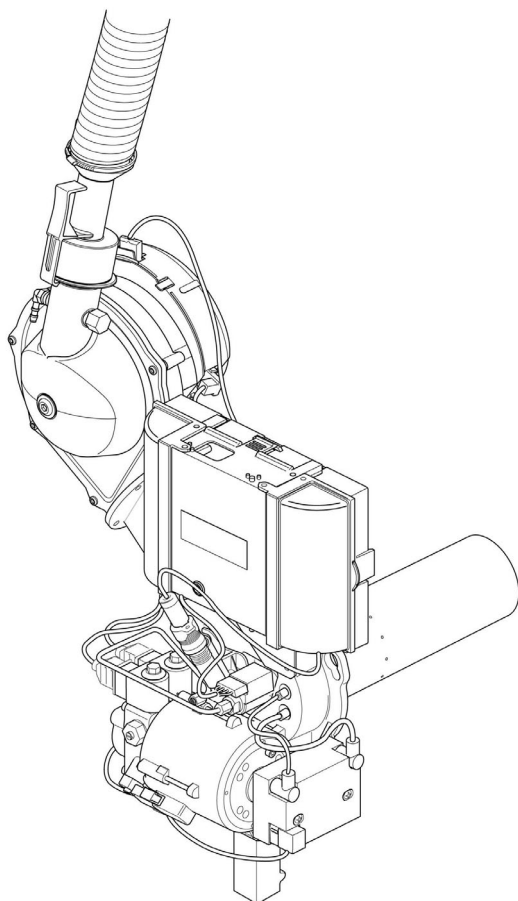


Ersatzteilkatalog

Öl-Gebläsebrenner
Logatop BZ



Buderus

Inhaltsverzeichnis

Brennervarianten BZ 1,0-18/25	4
Ölpumpe Motor/Zündtrafo BZ	6
Mischsystem Ölvorwärmer/Brennerrohr BZ	8
SAFe/Anschlussleitungen BZ	10
Gebläse BZ	12
Modul BIM BZ	14
Montagematerial BZ	16



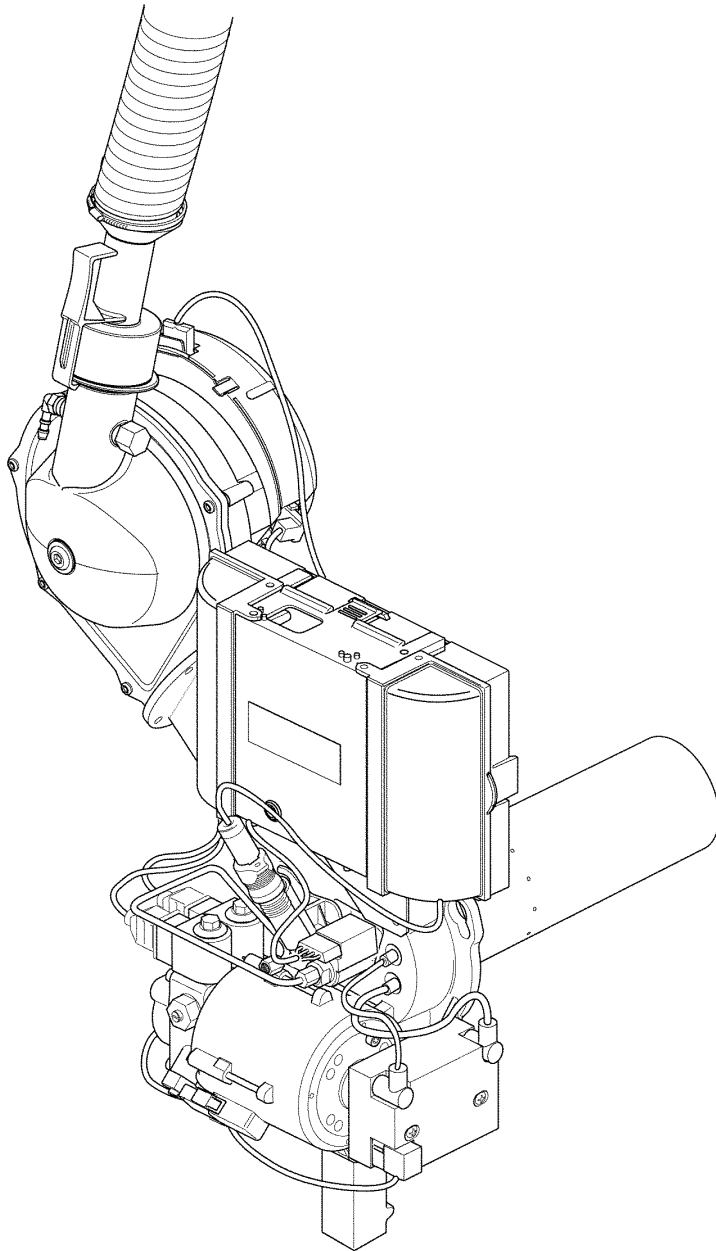
Verwenden Sie nur Originalteile von Buderus. Für Schäden, die durch nicht von uns gelieferte Ersatzteile entstehen, können wir keine Haftung übernehmen.

Zeichenerklärung:

* = auf Anfrage

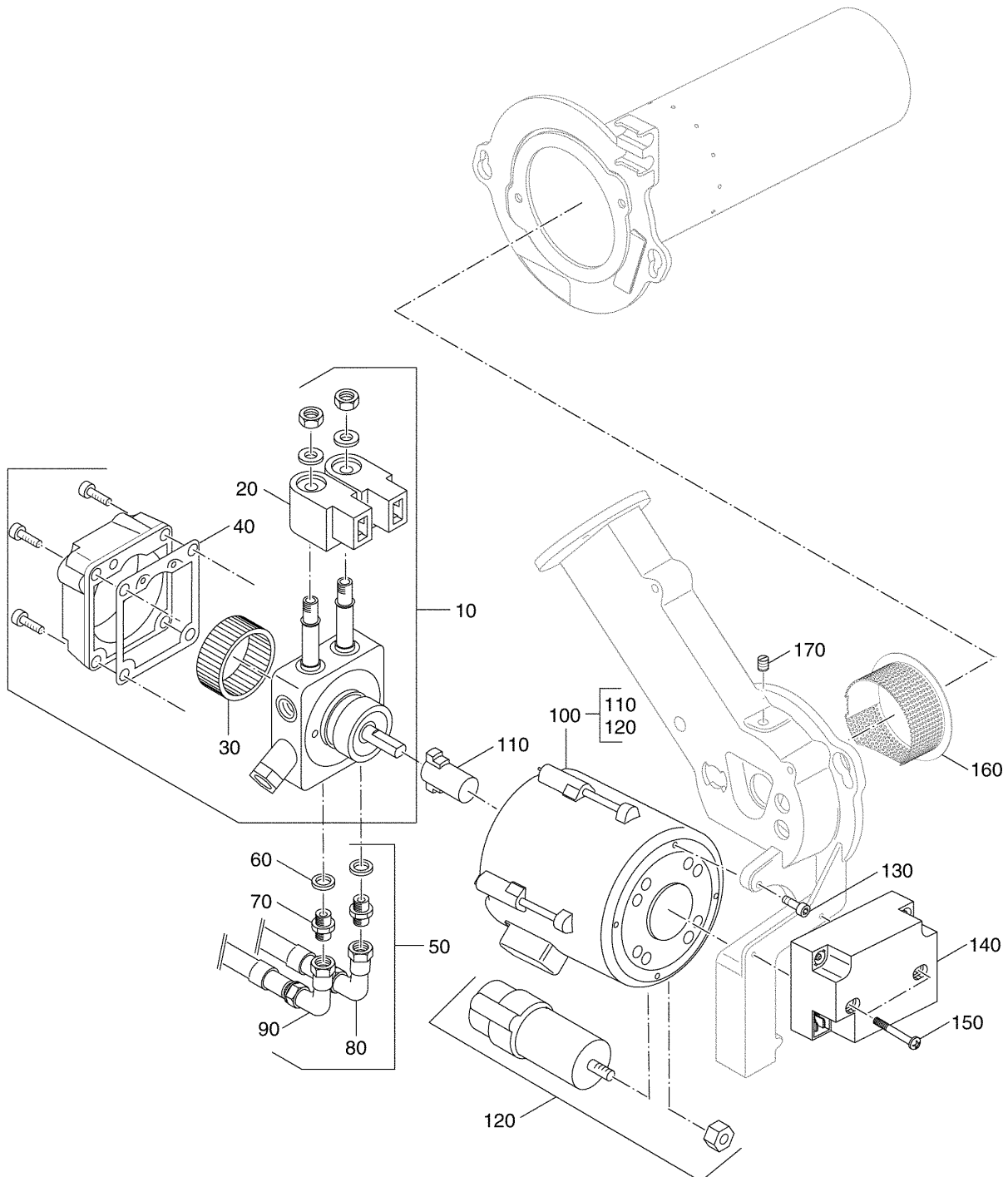
x = kein Ersatzteil

(x) = nicht als Einzelteil, jedoch im Set lieferbar



Brennervarianten BZ 1,0-18/25

Pos. Nr.	Artikel-Nr.	Artikelbezeichnung	Gewicht je Stück in kg
	63023050	Ölbrenner BZ 1,0-18	0,030
	63023062	Ölbrenner BZ 1,0-25	0,030
	63029553	Ölbrenner BZ 1,0-25 RG130	*

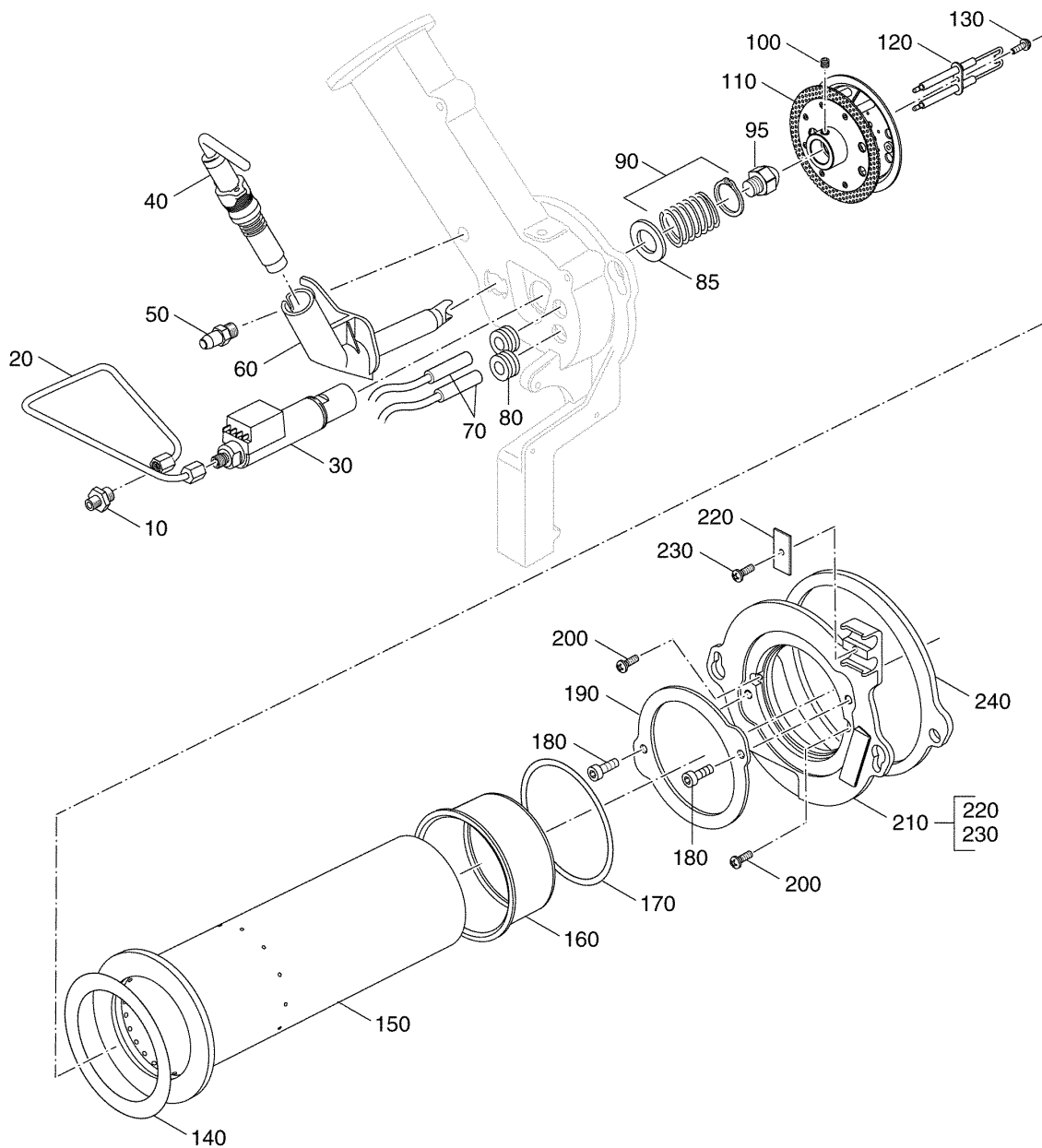


1021147-00-Ölpumpe Motor/Zündtrafo BZ

Ölpumpe Motor/Zündtrafo BZ

Pos. Nr.	Artikel-Nr.	Artikelbezeichnung	Gewicht je Stück in kg
10	63022586	Ölpumpe Suntec ATE 2 55 9351	1,400
		Lieferbare Einzelteile	
20	5883460	Magnetspule Suntec mit Mutter und Federscheibe	0,080
30	5883218	Filter A70 Rev.3 für Ölpumpe SUNTEC AS47	0,618
40	63016667	Deckeldichtung für Ölpumpe Suntec ALE35/55	0,010
50	63022594	Schlauchset BZ	0,550
		Lieferbare Einzelteile	
60	5883094	Dichtring 13x18x1,5mm	0,002
70	5883579	Verschraubung 3/8x1/4" gerade	0,025
80	(x)	Schlauch ISO6806 Ni 6x1150 /90° rot	
90	(x)	Schlauch ISO6806 Ni 6x1150 / 90°blau	
100	63022209	Motor EB 95 C 35/2	2,950
		Lieferbare Einzelteile	
110	5883147	Kupplung für Motor doppelseitig abgeflacht	0,002
120	5885662	Kondensator 3µF	0,052
130	(x)	Zylinderschraube DIN912 M4x16 8.8	
140	63022912	Zündeinrichtung EBI Danfoss	0,315
150	(x)	Linsenschraube DIN7985-M4x50-4.8	
160	63023738	Verteilzylinder BZ G135	0,137
170	(x)	Gewindestift DIN916 M8x12	

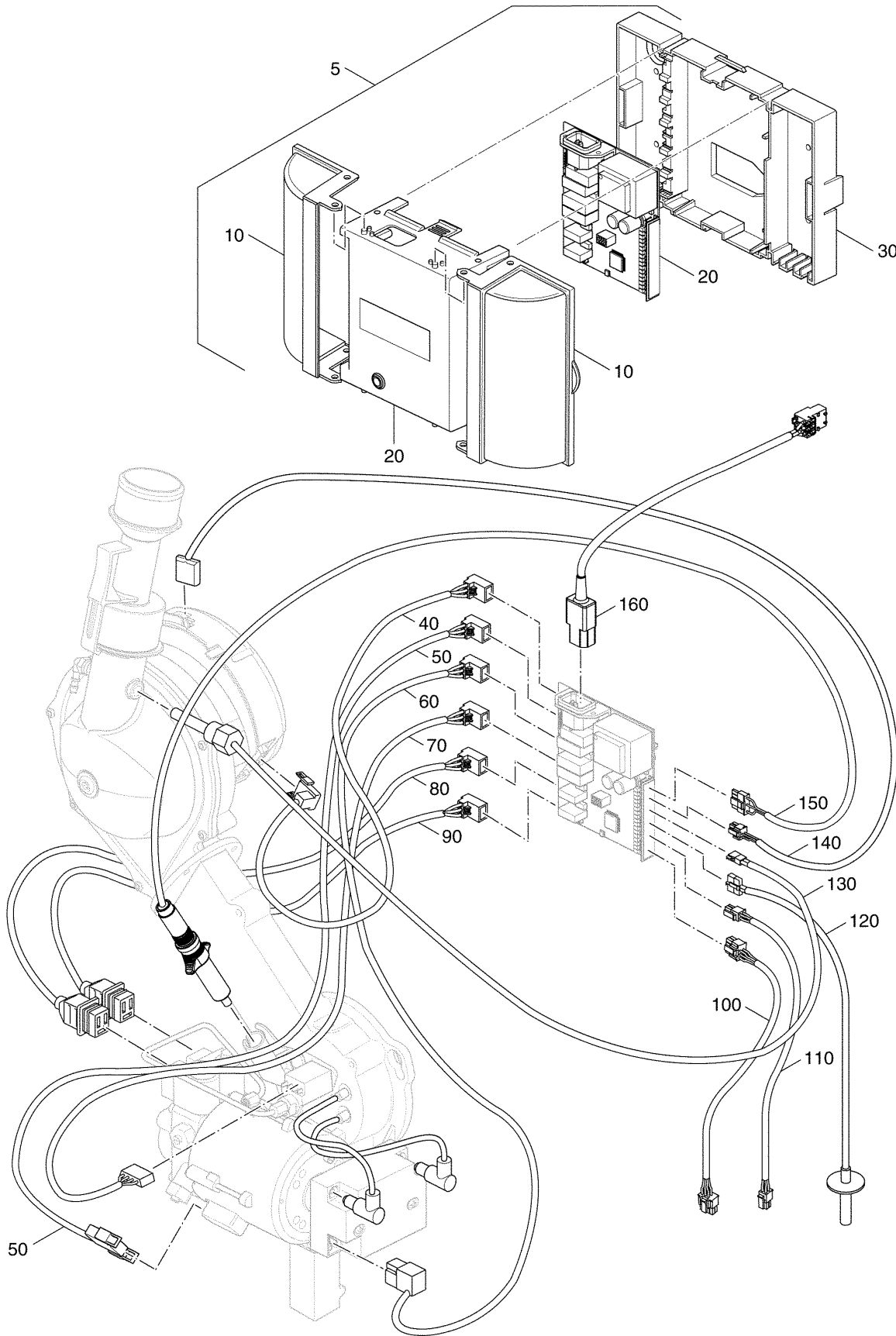
Mischsystem Ölvorwärmer/Brennerrohr BZ



1021146-00-Mischsystem Ölvorwärmer/Brennerrohr BZ

Mischsystem Ölvorwärmer/Brennerrohr BZ

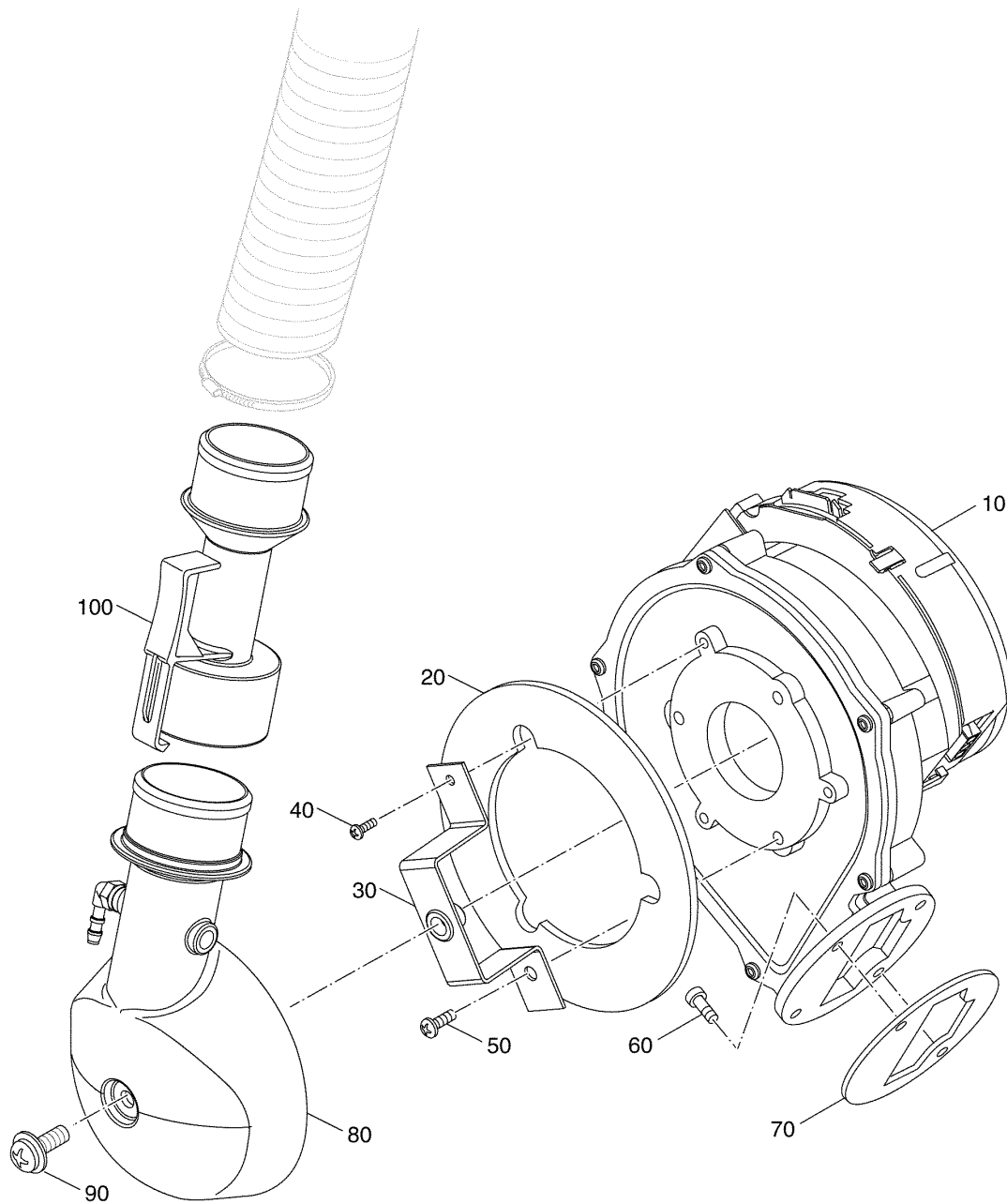
Pos. Nr.	Artikel-Nr.	Artikelbezeichnung	Gewicht je Stück in kg
10	5883224	Verschraubung XGE 4LLR 1/8" zyl. gerade	0,010
20	63022580	Ölrohr BZ G135	0,042
30	63022214	Ölvorwärmer FPHB5-LEPTC70BZ	0,217
40	63022591	Flammenfühler QRC SAFe	0,055
50	5481193	Druckmessdüse R 1/8" Ms	0,014
60	63022639	Winkelhalter QRC	0,050
70	63022601	Zündleitung D5 L160 Silikon 2 Stück	0,044
80	5883375	Kabeldurchführung D14/4	0,001
85	63022628	Dichtung D28xD22x3	0,005
90	(x)	Druckfeder und Sicherungsring	
95	80781080	Öldüse 0,35 gph 80 Gr.HR Danfoss für Ölbrenner BZ 1.0-18	0,033
95	83807220	Öldüse 0,50 gph 60 Gr HF Fluidics für Ölbrenner BZ 1.0-25	0,029
100	(x)	Gewindestift DIN916 M6	
110	63022609	Mischsystem BZ 1,0-18	1,000
110	63022613	Mischsystem BZ 1,0-25	1,000
120	63022655	Zünderlektrode BZ Typ4 L25 für 18kW	0,034
120	63025268	Zünderlektrode BE/BE-A/BZ Typ4 L50 für 25kW	0,086
130	(x)	Linsenschraube DIN7985 M4x8	
140	63025271	Dichtung D81	0,014
150	63022604	Brennerrohr D69/L214 mit Stützrohr für 18kW	0,030
150	63022607	Brennerrohr D83/L214 für 25kW	0,500
160	63022595	Stützrohr L50	0,326
170	63002998	O-Ring 92x3	0,005
180	(x)	Zylinderschraube DIN7984 M8x25 8.8	
190	63022608	Dichtung D130xD106x2	0,021
200	(x)	Linsenschraube DIN7985 M5x10 5.8 A3K	
210	63022908	Brennerflansch BZ	0,720
220	63022634	Halteblech Ölschlauch	0,030
230	(x)	Zylinderschraube DIN7984 M8x25 8.8	
240	63022632	Dichtung D185xD160x3	0,029



1021186-02-Safe_Anschlussleitung BZ

SAFe/Anschlussleitungen BZ

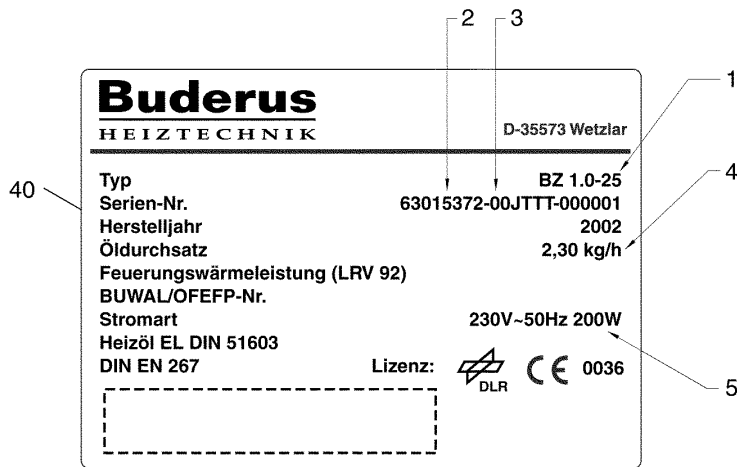
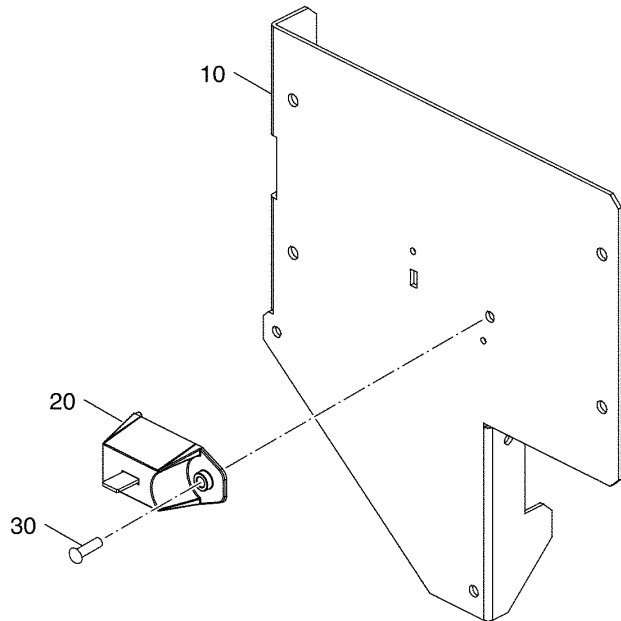
Pos. Nr.	Artikel-Nr.	Artikelbezeichnung	Gewicht je Stück in kg
5	63023936	SAFe 30 Ersatzset	0,080
10	63023925	Gehäuse Klemmenabdeckung SAFe	0,058
20	63032079	SAFe30 für G135/G125	*
30	63023930	Gehäuse Unterteil SAFe	0,187
40	63022598	Verbindungsleitung 230V AC Gebläse	0,037
50	63022600	Verbindungsleitung SAFe-Motor G135	0,045
60	63022602	Zündleitung SAFe 230V	0,040
70	63022596	Verbindungsleitung Ölvorwärmer SAFe G135	0,037
80	63022592	Verbindungsleitung Brennstoff1 SAFe	0,043
90	63022593	Verbindungsleitung Brennstoff2 SAFe	0,043
100	63023933	Datenleitung SAFe MC10 G135	0,034
110	63023934	Verbindungsleitung Kesselfühler G135	0,034
120	63023932	Fühler Abgas G135 kompl.	0,080
130	63022590	Fühler Lufttemperatur	0,050
140	63022597	Verbindungsleitung Gebläse SAFe	0,200
150	63022591	Flammenfühler QRC SAFe	0,055
160	63023931	Netzanschlussleitung Kaltgerätest G135	0,091



1021306-00-Gebläse

Gebläse BZ

Pos. Nr.	Artikel-Nr.	Artikelbezeichnung	Gewicht je Stück in kg
10	63032846	Verbrennungsluftgebläse RG130 V2 EVERP Für BZ Brenner G135 18/25 Serienstand 00	2,000
10	63032849	Verbrennungsluftgebläse RG 148 V2 everp Für BZ Brenner G135 25 Serienstand 01	2,350
20	63025081	Dichtung D133xd91x2	0,022
30	63022637	Halteblech Luftsammler	0,052
30	63025130	Halteblech Luftsammler RG148	0,056
40	(x)	Linsenschraube DIN7985 M4x6 4.8	
50	(x)	Linsenschraube DIN7985 M6x8 4.8	
60	(x)	Zylinderschraube DIN7984 M8x25 8.8	
70	63022627	Dichtung D83/63x36	0,012
80	63018344	Luftsammler G135	0,300
90	(x)	Linsenschraube DIN7985 M8x18 4.8	
100	63024022	Venturistutzen DN52	0,020

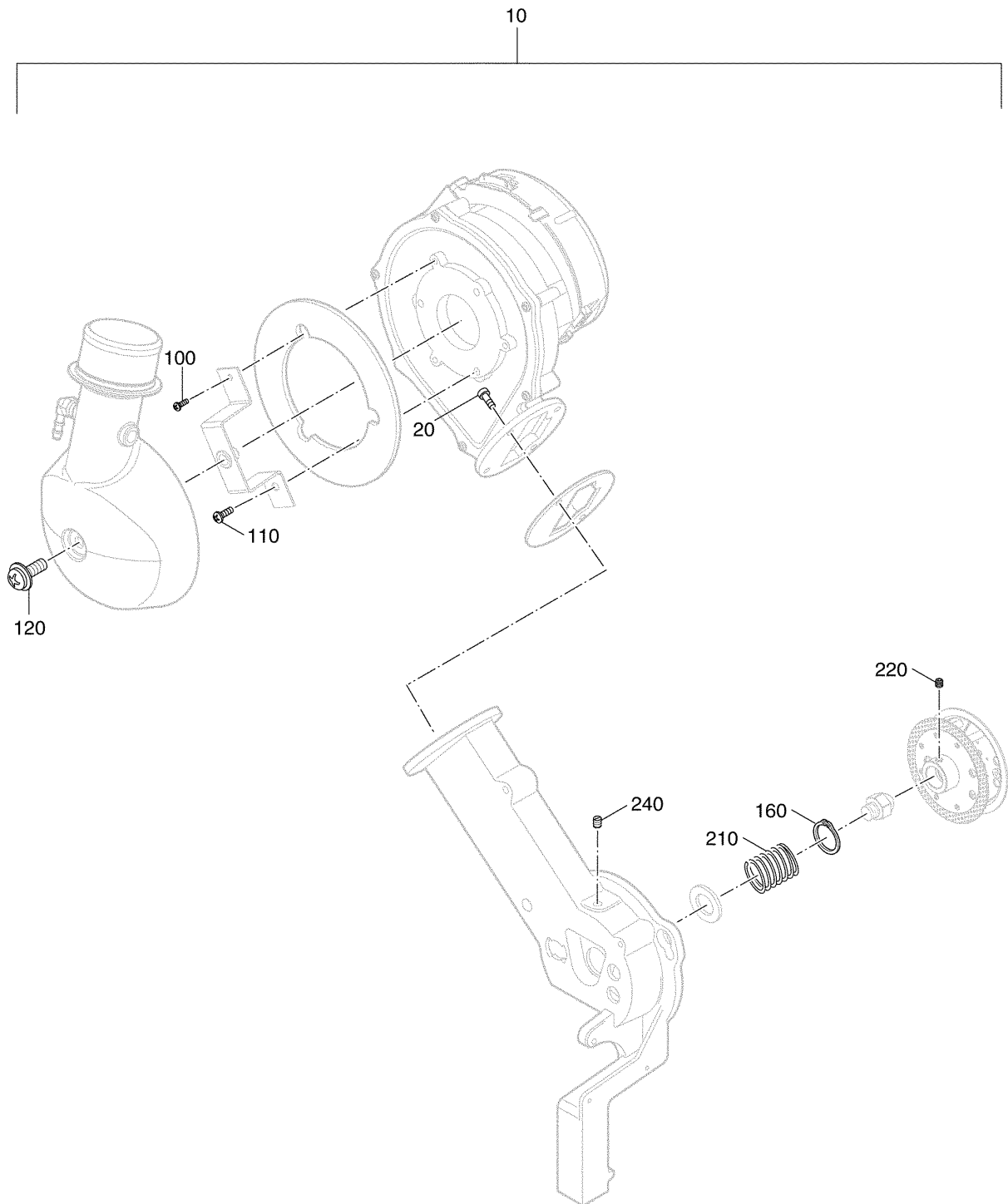


1 Typ	2 + 3 Mat.-Nr. + Serienstand	4 Öldurchsatz [kg/h]	5 Leistungs- aufnahme [W]
BZ 1.0-18	63019089-00	1,6	190
BZ 1.0-25	63015372-00	2,3	200

1022201-00-Modul BIM BZ

Modul BIM BZ

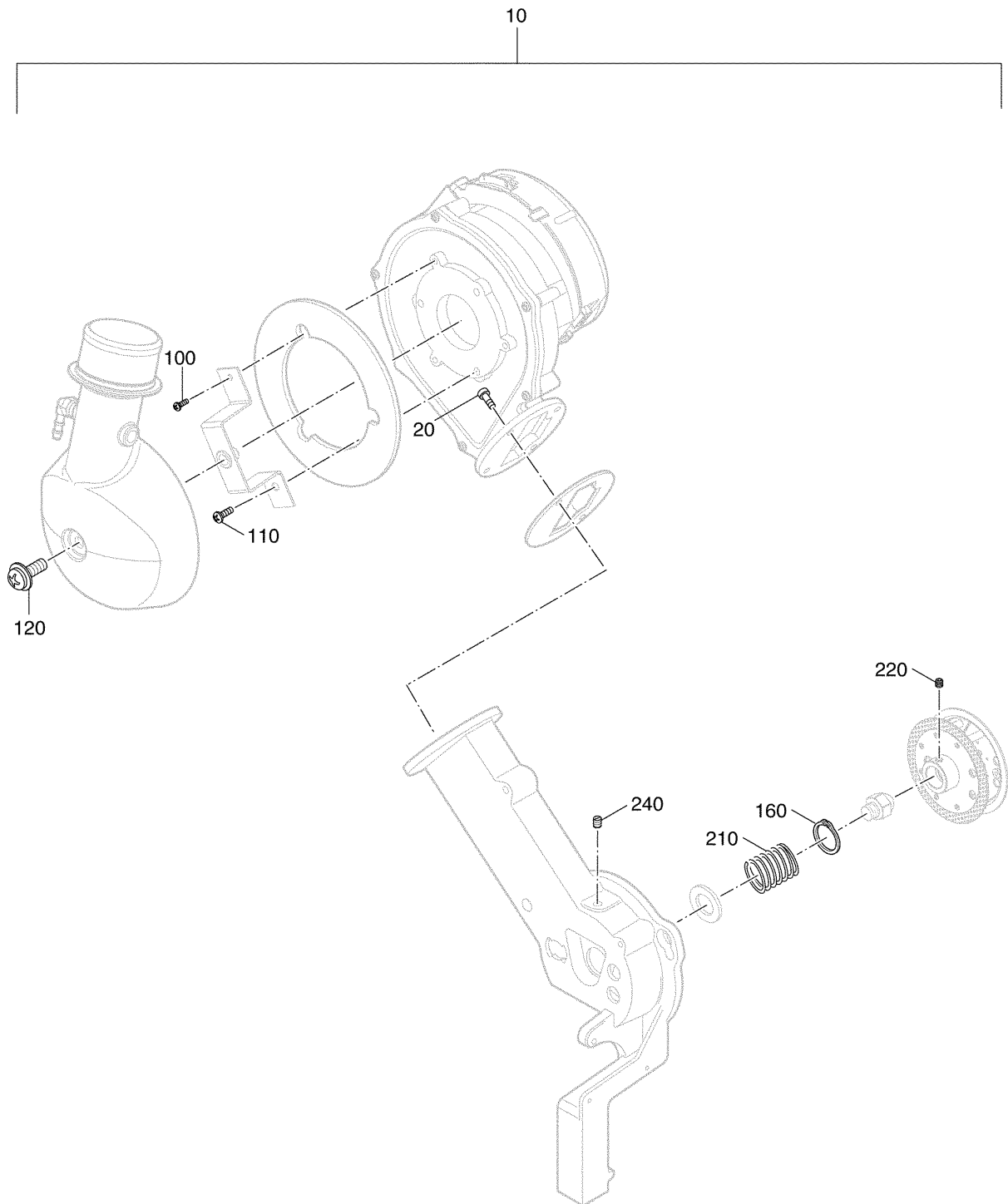
Pos. Nr.	Artikel-Nr.	Artikelbezeichnung	Gewicht je Stück in kg
10	x	Halblech SAFe G135 Modul BIM darf durch Servicetechniker gewechselt werden. Wird das defekte Modul BIM ausgetauscht ist auf den Serienstand des Brenners zu achten. (Siehe Typenschild)	
20	63029984	Modul BIM30* G135-18 everp Brenner Serienstand 00	0,100
20	63022616	Modul BIM* G135-25 V15 für Verbrennungs- luftgebläse RG130 Brenner Serienstand 00	0,100
20	63029985	Modul BIM30* G135-25 everp Brenner Serienstand 01	0,100
30	x	Blindniet 5,0x14,0 ST/AL	
40	x	Typenschild	



1021307-00-Montagematerial

Montagematerial BZ

Pos. Nr.	Artikel-Nr.	Artikelbezeichnung	Gewicht je Stück in kg
10	63022869	Mont-Mat Ölbrenner	0,300
		Besteht aus:	
20	(x)	Zylinderschraube DIN7984 M8x25 8.8 6 Stück	
30	(x)	Zylinderschraube DIN912 M5x12 8.8 10 Stück	
40	(x)	Zylinderschraube DIN912 M5x8 8.8 4 Stück	
50	(x)	Zylinderschraube DIN912 M4x16 8.8 3 Stück	
60	(x)	Linsenschraube DIN7985 M4x50 4.8 2 Stück	
70	(x)	Linsenschraube DIN7985 M3x16 4.8 2 Stück	
80	(x)	Linsenschraube DIN7985 M4x8 3 Stück	
90	(x)	Linsenschraube DIN7985 M5x10 5 Stück	
100	(x)	Linsenschraube DIN7985 M4x6 4.8 1 Stück	
110	(x)	Linsenschraube DIN7985 M6x8 4.8 1 Stück	
120	(x)	Linsenschraube DIN7985 M8x18 4.8 1 Stück	
130	(x)	Linsenschraube DIN7985 M4x80 4.8 2 Stück	
140	(x)	Linsenschraube DIN7985 M4x10 4.8 2 Stück	
150	(x)	Dichtring 13x18x1,5 2 Stück	
160	(x)	Sicherungsring DIN471 22x1,2 A sw 1 Stück	
170	(x)	Scheibe DIN9021 5,3 A3K 2 Stück	
180	(x)	Zahnscheibe DIN6797 A4,3 A3K 1 Stück	
190	(x)	Druckfeder DIN2098 1,6x12,5x53,5 1 Stück	
200	(x)	Druckfeder DIN2098 1,6x12,5x36 1 Stück	
210	(x)	Druckfeder DIN2098 2,5x25x35 1 Stück	
220	(x)	Gewindestift DIN916 M8x8 45H 1 Stück	



1021307-00-Montagematerial

Montagematerial BZ

Pos. Nr.	Artikel-Nr.	Artikelbezeichnung	Gewicht je Stück in kg
230	(x)	Gewindestift DIN916 M8x8 1 Stück	
240	(x)	Gewindestift DIN916 M8x12 1 Stück	

Heizungsfachbetrieb:

Buderus

Deutschland

BBT Thermotechnik GmbH
Buderus Deutschland, D-35573 Wetzlar
www.heiztechnik.buderus.de
info@heiztechnik.buderus.de

Österreich

Buderus Austria Heiztechnik GmbH
Karl-Schönherr-Str. 2, A-4600 Wels
www.buderus.at
office@buderus.at

Schweiz

Buderus Heiztechnik AG
Netzibodenstr. 36, CH-4133 Pratteln
www.buderus.ch
info@buderus.ch