

Ersatzteilkatalog

Gussheizkessel

Logano G201



Buderus

Inhaltsverzeichnis

Kesselvarianten und Regelung für G201	4
Kesselblock Logano G201/Logana GK201	6
Beschlagteile hinten, Abgasüberw G201	12
Verkleidung Logano G201	16



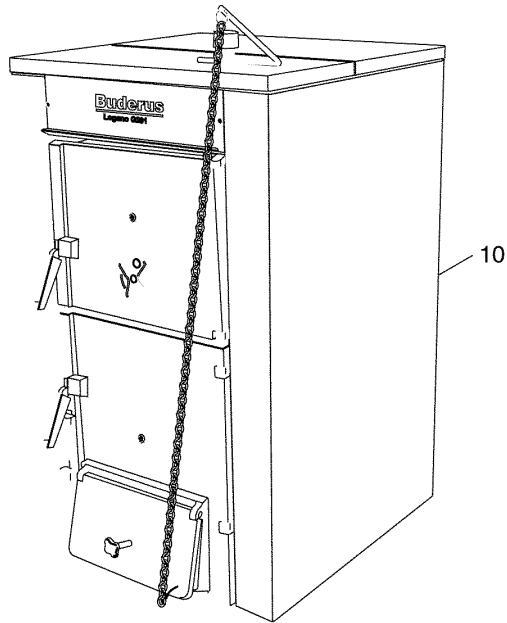
Verwenden Sie nur Originalteile von Buderus. Für Schäden, die durch nicht von uns gelieferte Ersatzteile entstehen, können wir keine Haftung übernehmen.

Zeichenerklärung:

* = auf Anfrage

x = kein Ersatzteil

(x) = nicht als Einzelteil, jedoch im Set lieferbar



Buderus Heiztechnik GmbH Wetzlar Heizkessel n. DIN 4702

Bauart DIN-Reg. Nr.

Bauart - Zulass. - Nr. (BL) Jahr

zul. Betriebs-Überdr. bar zul. Temp. °C Inh. Ltr.

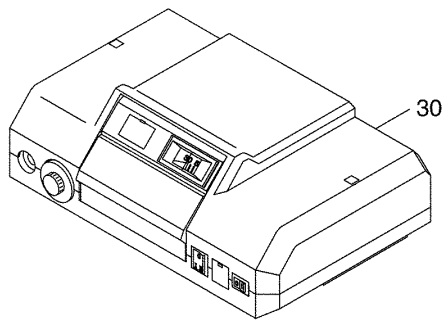
Brennstoff: min. Heizöl EL/Gas max. Koks

Wärmeleistung kW

Wärmebelastung kW

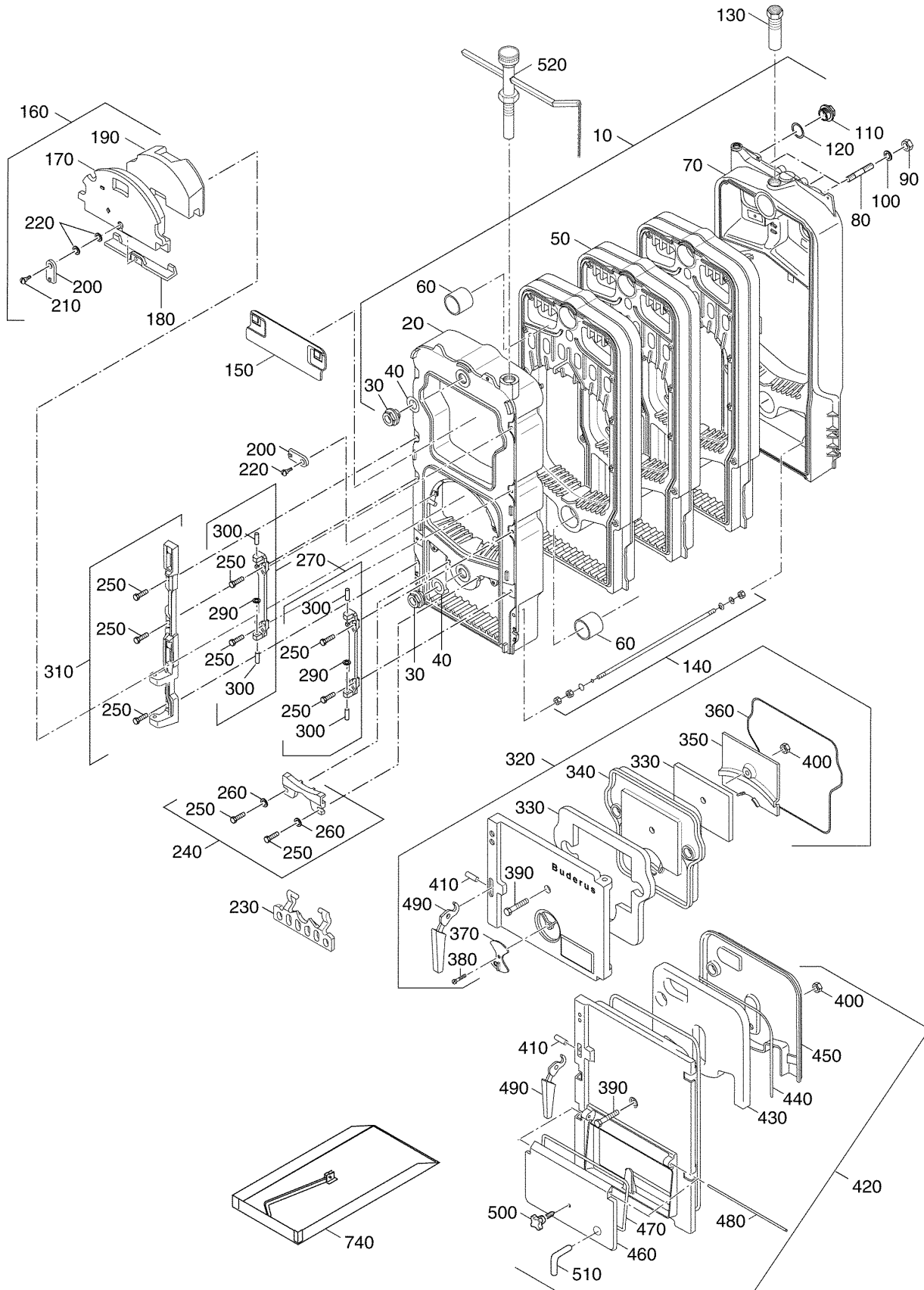
Dampftrömmel- Typ Herstell-Nr.

20



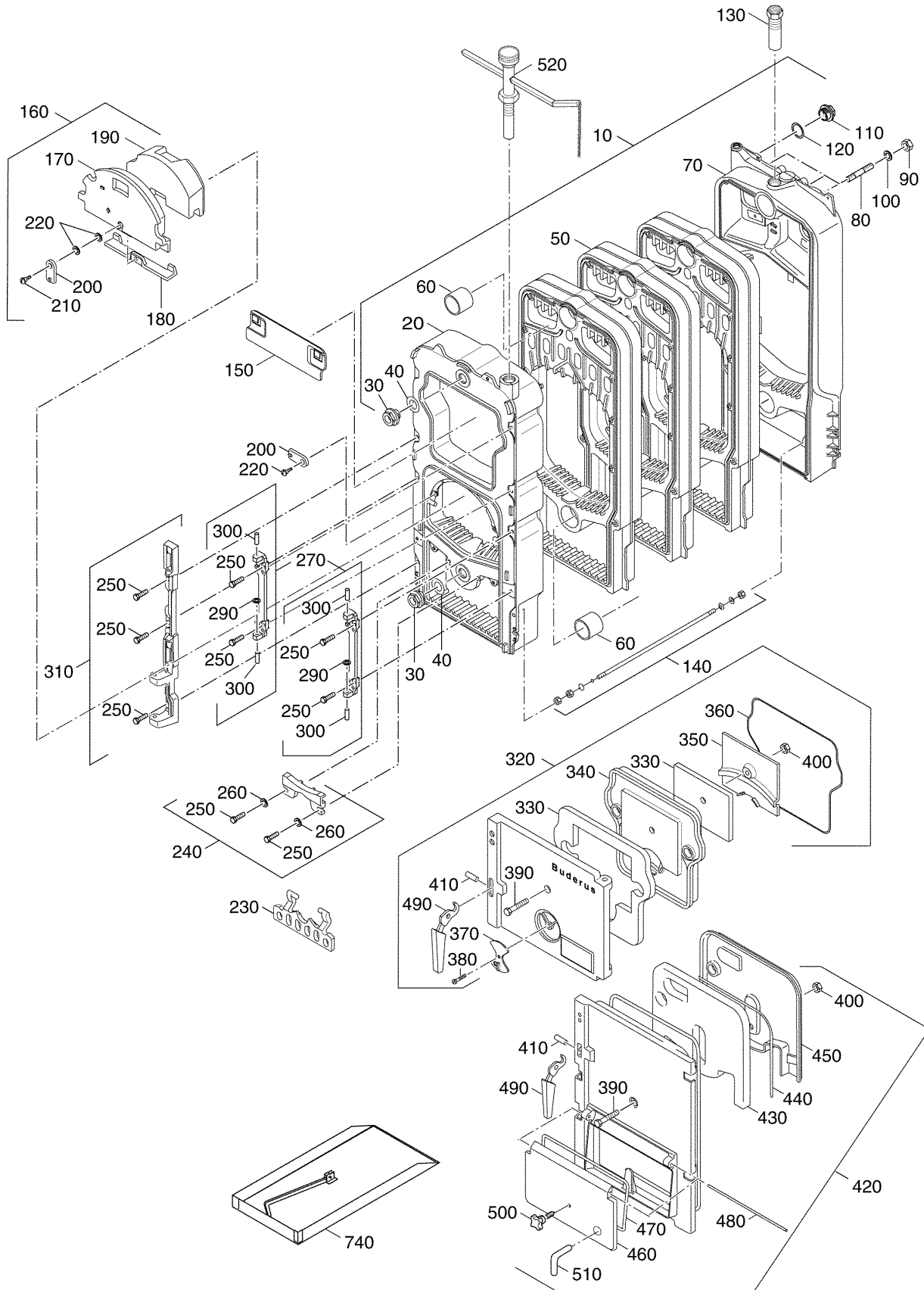
1022234-01-Kesselvarianten und Regelungen für G201

Pos. Nr.	Artikel-Nr.	Artikelbezeichnung	Gewicht je Stück in kg
	x	Logana GK201,GF201 geliefert ab 1985 bis 1989	
10	x	Neuaufgabe Logano G201 geliefert ab 07/2002 Liefervarianten: 14 kW 3 Glieder 19 kW 4 Glieder 27 kW 5 Glieder 35 kW 6 Glieder 40 kW 8 Glieder	
20	x	Typenschild Regelgerät: Darstellung der Ersatzteile in seperaten Katalogen	
30		Regelung HS 2104	



99900409-00-Kesselblock Logano G201/Logana GK201

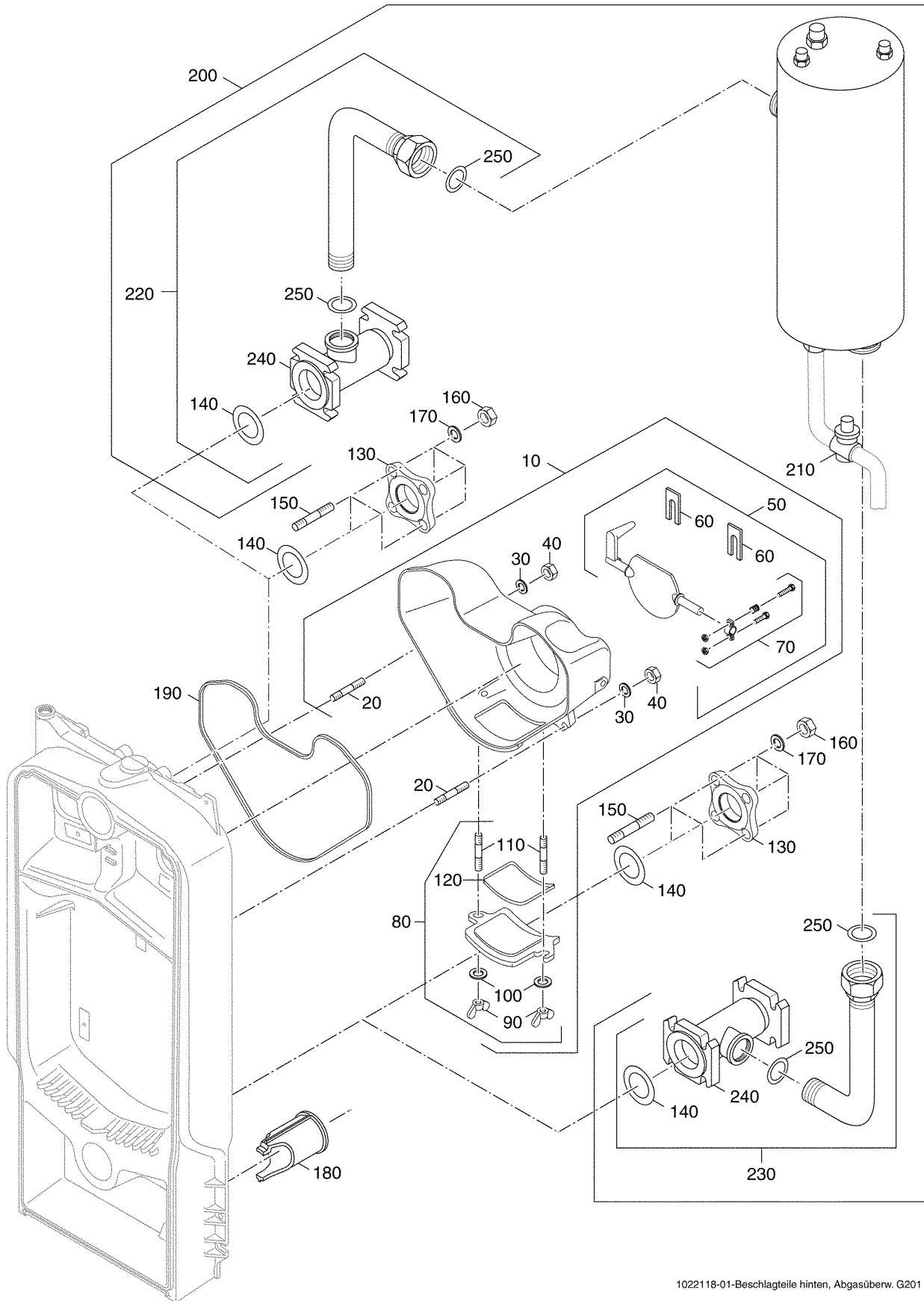
Pos. Nr.	Artikel-Nr.	Artikelbezeichnung	Gewicht je Stück in kg
Grundkessel Logana GK201			
10	63022800	Kesselblock zusammengeb. 3 Glieder G201	0,500
10	63022804	Kesselblock zusammengeb. 4 Glieder G201	0,500
10	63022807	Kesselblock zusammengeb. 5 Glieder G201	0,500
10	63022808	Kesselblock zusammengeb. 6 Glieder G201	0,500
10	63022809	Kesselblock zusammengeb. 8 Glieder G201	0,500
lieferbare Einzelteil			
20	5461230	Vorderglied kompl. G201	44,000
lieferbare Einzelteile des Vordergliedes			
30	5317544	Blindstopfen G 1 1/2"	0,347
40	2528162	Dichtung D48x63x1,5mm C 4400 Klinger Sil grün	0,005
50	5461320	Mittelglied GK201	35,000
60	67903555	Kesselnippel 55/40 Gr0	0,230
	2045004	Dichtmennige, Dose a 0,25kg	0,280
	2037022	Kesselkitt WM-W1000, Dose a 1,85kg	1,000
70	5461180	Hinterglied kpl Log.02.40,gk201	75,000
lieferbare Einzelteile des Hintergliedes			
80	3719128	Stiftschraube DIN939 M10x40 5.6	0,026
90	5834414	6kt-Mutter DIN6923 M10 8,8 A3K SW16mm	0,014
100	82867140	Unterlegscheibe DIN125-st 10,5x2,0mm	0,004
110	86055310	Blindstopfen G1 1/4" rechts	0,220
120	86159710	Dichtung D41,7x55x1,5mm AFM 34,weiß	0,004
130	5446065	Tauchhülse R3/4"x100mm kompl.	0,100
Ankerstangen			
140	5426300	Ankerstange kpl m12x365 für 3 Glieder	0,375
140	5426305	Ankerstange kpl m12x465 für 4 Glieder	0,442
140	5426310	Ankerstange kpl m12x565 für 5 Glieder	0,550
140	5426080	Ankerstange kpl m12x665 für 6 Glieder	0,622
140	5426320	Ankerstange kpl m12x865 für 8 Glieder	0,792
150	5356140	Wrasenplatte GK201	1,050



99900409-00-Kesselblock Logano G201/Logana GK201

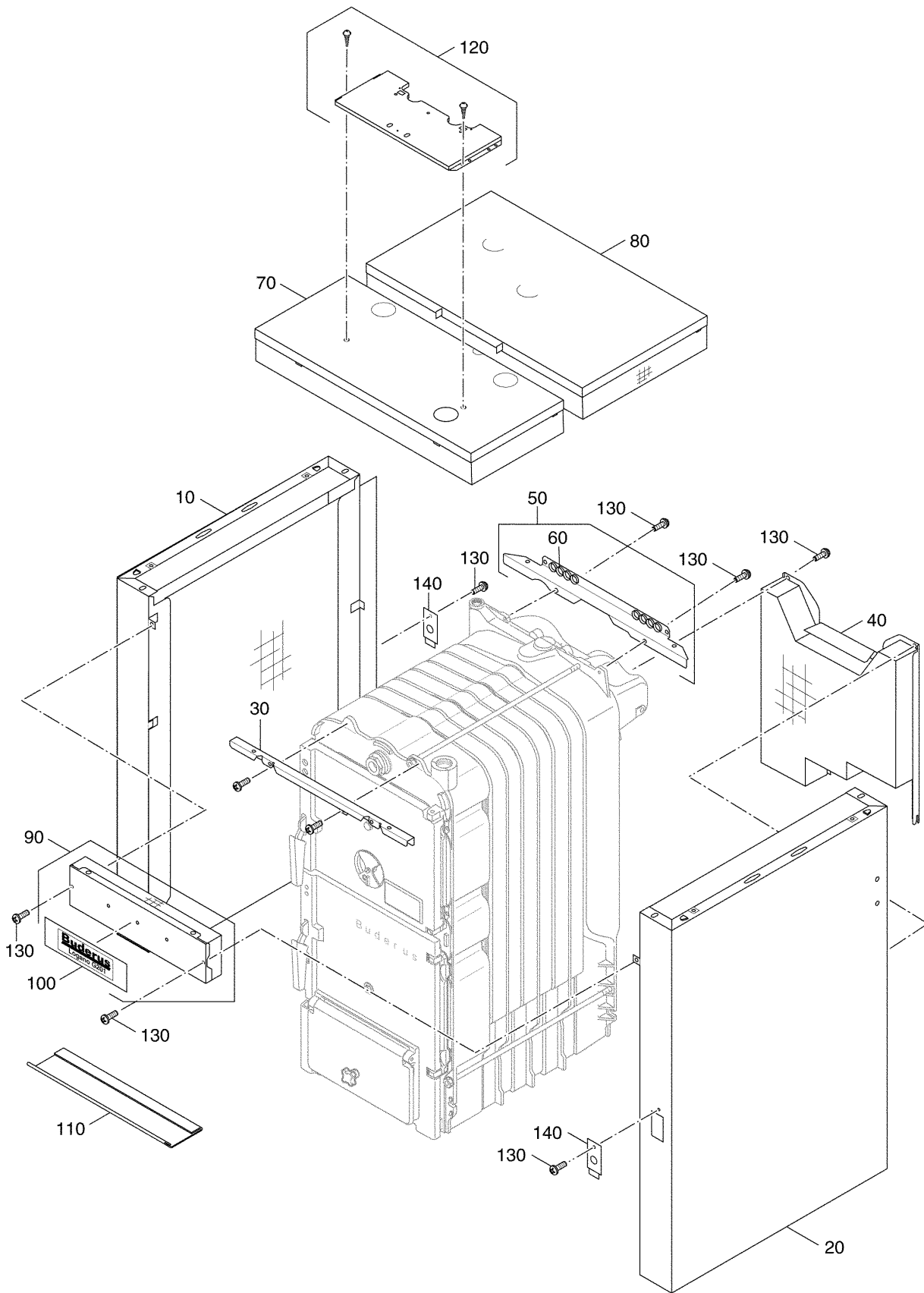
Pos. Nr.	Artikel-Nr.	Artikelbezeichnung	Gewicht je Stück in kg
160	5319730	Segmentplatte kompl. G201	5,110
		lieferbare Einzelteile Segmentplatte	
170	5319735	Segmentplatte G201	2,000
180	5336150	Steinhalter für Aschentür G201	0,340
190	5362062	Schamottestein 214 K	2,880
200	5341187	Rostfalle G201	0,200
210	3613160	Linsenkopfschraube 8x25	0,010
220	5883290	Scheibe DIN125 A8,4 A3K	0,002
230	5341185	Vorstellrost G201	1,600
240	5341186	Rostlager kompl. G201	0,500
		Lieferbare Einzelteile Rostlager	
250	63027500	Sechskantschrauben M8x30, Set 10 Stück	0,700
260	5883290	Scheibe DIN125 A8,4 A3K	0,002
270	5327132	Scharnierleiste kompl. G201	1,054
		lieferbare Einzelteile Scharnierleiste	
250	63027500	Sechskantschrauben M8x30, Set 10 Stück	0,700
290	5883290	Scheibe DIN125 A8,4 A3K	0,002
300	5327356	Scharnierstift 7x36	0,012
310	5427752	Verschlussleiste kompl. G201	1,500
		Lieferbare Einzelteile Verschlussleiste	
250	63027500	Sechskantschrauben M8x30, Set 10 Stück	0,700
320	63015189	Füll- u Reinigungstür kompl. G201	15,915
		lieferbare Einzelteile Füll und Reinigungstür	
330	63021944	Wärmeschutz Füll-u.Rein.Tür kompl. G201 bestehend aus: Wärmeschutz 20x304x342 Wärmeschutz 15x140x190	0,220
340	5356150	Schutzplatte für Fülltür G201	4,000
350	5356065	Isolierplatte für Füll-u.Reinigungstür G201	1,300
360	63031770	Dichtschnur CS 12x3100mm lang Bauseits auf 1170 ablängen	0,001
370	5438090	Schaulochdeckel für Fülltür	0,100
380	(x)	Zylinderschraube DIN84 M6x20 4.8	
390	(x)	6kt-Schraube ISO4017 M8x30 8.8	
400	(x)	Sechskantmutter DIN555 M8	
490	5328040	Türschließer m. Kunststoffgriff	0,150

Pos. Nr.	Artikel-Nr.	Artikelbezeichnung	Gewicht je Stück in kg
410	(x)	Spannstift DIN1481 10x40 (159717)	
420	63015191	Aschentür kompl. G201	20,114
		lieferbare Einzelteile Aschentür	
430	63021945	Wärmeschutz 20x300x320	0,203
440	63031770	Dichtschnur 12x3100mm	1,605
450	5356245	Schutzplatte f.Aschentür Log.02.2	4,000
460	5337100	Luftklappe 310 breit für Aschentür lieferbares Einzelteil der Luftklappe	2,050
470	63025706	Dichtschnur 6x11x870 Al	0,100
480	(x)	Scharnierstift-5 x315	
390	(x)	6kt-Schraube ISO4017 M8x30 8,8	
400	(x)	Sechskantmutter DIN555 M8	
490	5328040	Türschließer m. Kunststoffgriff	0,150
410	(x)	Spannstift DIN1481 10x40	
500	5337105	Regulierschraube für Luftklappe	0,100
510	63021946	Reglerkettenstängchen M6	0,025
520	81257200	Feuerungsregler Typ 5D, R 3/4", Tauch- länge 152mm	1,100
740	63018633	Ascheschaufel 300mm lang G201	1,650
740	63018634	Ascheschaufel 400mm lang G201	2,100
740	63018635	Ascheschaufel 600mm lang G201	2,700
	63027499	Montage Material Türen G201 bestehend aus: 1x Scharnierstift-5 x315 2x Spannstift DIN1481 10x40 1x Zylinderschraube DIN84 M6x20 4.8 2x 6kt-Schraube ISO4017 M8x30 8.8 2x Sechskantmutter DIN555 M8	0,150
	63014361	Dichtungsmasse braun (Kartusche 310ml) zum ankleben der Dichtschnüre	0,387



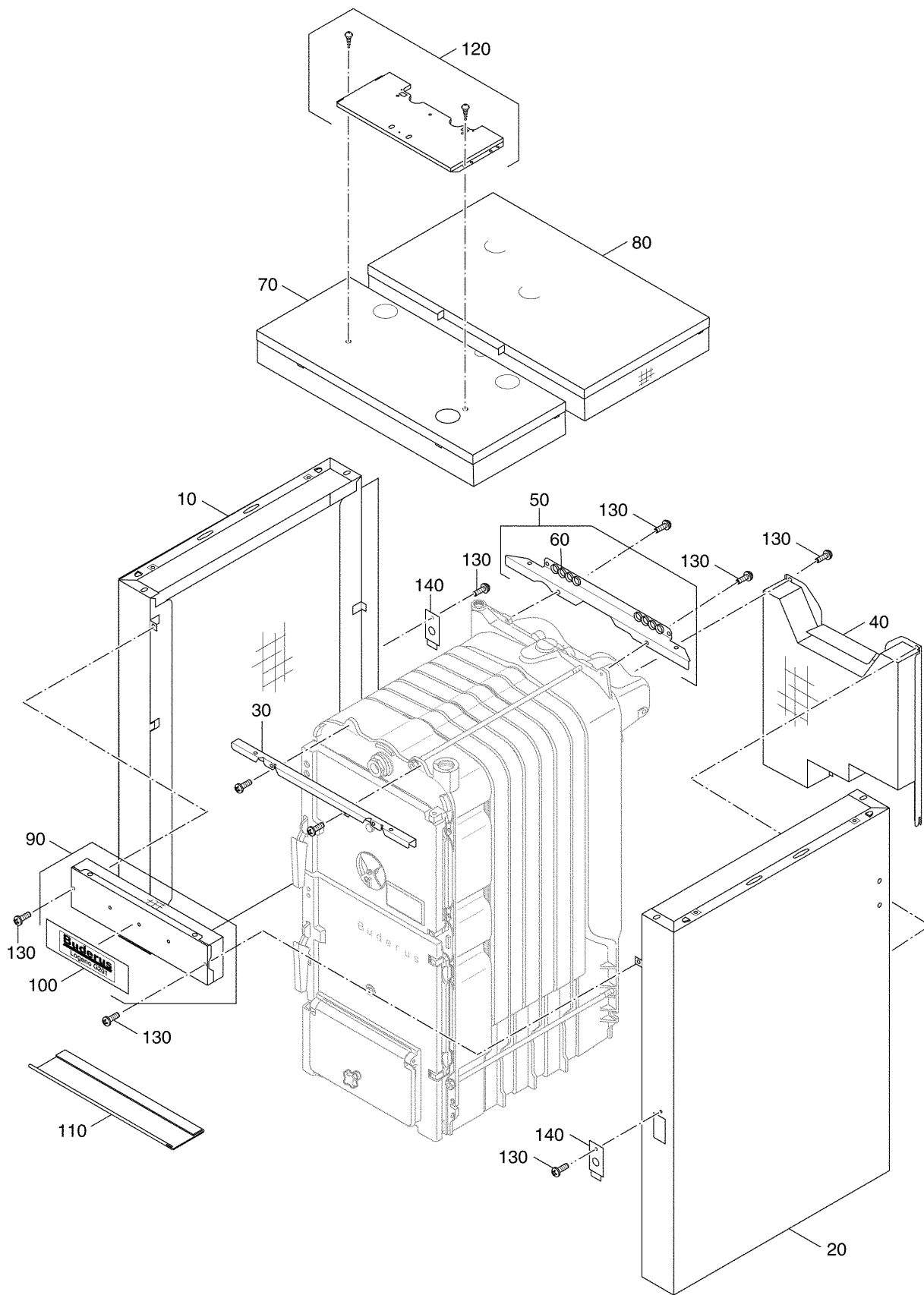
Pos. Nr.	Artikel-Nr.	Artikelbezeichnung	Gewicht je Stück in kg
10	5321030	Abgassammler kpl 150D G201 für 3 und 4 Glieder	7,331
10	5321032	Abgassammler kpl 180D G201 für 5-8 Glieder	8,731
		lieferbare Einzelteile Abgassammler	
20	3719060	Stiftschraube DIN939-M8x25-5.6	0,010
30	82867140	Unterlegscheibe DIN125-st 10,5x2,0mm	0,004
40	5834414	6kt-Mutter DIN6923 M10 8,8 A3K SW16mm	0,014
50	5322010	Abgasklappe 180D kpl	0,882
50	5322015	Abgasklappe 150D kpl	0,682
		Lieferbare Einzelteile Abgasklappe	
60	9523500	Lagerklammer für Abgassammler G201	0,016
70	63027498	Montage Material Abgasklappe G201 bestehend aus: 2x Schellenhälfte 0240/GK201 3-8Gld 1x 6kt-Schraube ISO4017 M6x20 8,8 A3K 1x 6kt-Schraube ISO4017 M6x30 8.8 2x 6kt-Mutter ISO4032 M6 8 A3K 1x Druckfeder 2x10,7x18	0,200
80	5371220	Reinigungsdeckel kpl	1,095
		lieferbare Einzelteile des Reinigungs- deckel	
90	5851280	Flügelmutter DIN315 C-M8-CUZn	0,010
100	5883290	Scheibe DIN125 A8,4 A3K	0,002
110	3719060	Stiftschraube DIN939-M8x25-5.6	0,010
120	5830578	Dichtschnur GP 7x405	0,405
190	63020960	Dichtschnur GP 7x1000 zum Abdichten zwischen Hinterglied und Abgassammler, es werden 2 Stück benötigt	0,056
	63014361	Dichtungsmasse braun (Kartusche 310ml) zum Ankleben der Dichtschnur	0,387
130	5430065	Gewindeflansch Vierkant 110mm 1 1/4"	2,000
140	2515124	Dichtung D72x96x1,5mm	0,050
150	5555060	Stiftschraube DIN939 M10x35 5.6	0,025
160	5834414	6kt-Mutter DIN6923 M10 8,8 A3K SW16mm	0,014
170	82867140	Unterlegscheibe DIN125-st 10,5x2,0mm	0,004
180	5436050	Einspeiserohr G201	0,500
	5436080	Befestigungsklammer P 168 /Mecano/	0,001

Pos. Nr.	Artikel-Nr.	Artikelbezeichnung	Gewicht je Stück in kg
		ohne Abbildung	
200	63022657	Übertemperatursicherung f. geschlossene Anlagen m. Thermischer Ablaufsicherung	35,380
		Ist nur mit unten genannter Ablaufsicherung zugelassen	
		Lieferbare Einzelteile	
210	63021219	Ablaufsicherung thermische Sollöffnungstemperatur 88°	1,250
	5427436	Wärmeschutz f.Wärmetauscher R.02 ohne Abbildung	0,783
220	5538200	Vorlaufanschluss komplett	7,404
230	5538205	Rücklaufanschluss komplett	7,904
		Lieferbare Einzelteile	
240	5578150	Anschluss-Formstück NW60x50x1 1/2"	5,000
140	2515124	Dichtung D72x96x1,5mm	0,050
250	5489368	Dichtung flach 46x62x2 DVGW-zugel 070 0903097	0,010



1002440-00-Verkleidung Logano G201

Pos. Nr.	Artikel-Nr.	Artikelbezeichnung	Gewicht je Stück in kg
	63017962	Verkleidung kompl. 3 Glieder G201	60,019
	63017963	Verkleidung kompl. 4 Glieder G201	61,206
	63017965	Verkleidung kompl. 5 Glieder G201	62,526
	63017966	Verkleidung kompl. 6 Glieder G201	63,846
	63017967	Verkleidung kompl. 8 Glieder G201	66,000
		Lieferbare Einzelteile	
10	63021702	Seitenwand rechts kompl. 415 lang	0,500
10	63021703	Seitenwand rechts kompl. 515 lang	5,100
10	63021704	Seitenwand rechts kompl. 615 lang	6,400
10	63021705	Seitenwand rechts kompl. 715 lang	14,900
10	63021706	Seitenwand rechts kompl. 915 lang	17,900
20	63021707	Seitenwand links kompl. 415 lang	3,900
20	63021708	Seitenwand links kompl. 515 lang	5,400
20	63021709	Seitenwand links kompl. 615 lang	6,400
20	63021710	Seitenwand links kompl. 715 lang	14,900
20	63021711	Seitenwand links kompl. 915 lang	17,900
40	63021712	Rückwand komplett	1,700
30	63024310	Traverse vorne G201	0,600
50	63021713	Traverse hinten komplett	0,600
		Lieferbares Einzelteil	
60	5317684	Uni-Membrannippel S4-390	0,010
70	63021714	Haube vorn komplett 3-8 Glieder	1,600
80	63021715	Haube hinten kompl. 157 lang 3 Glieder	1,000
80	63021716	Haube hinten kompl. 257 lang 4 Glieder	1,400
80	63021717	Haube hinten kompl. 357 lang 5 Glieder	1,900
80	63021718	Haube hinten kompl. 457 lang 6 Glieder	2,400
80	63021719	Haube hinten kompl. 657 lang 8 Glieder	3,300
90	63021720	Blende komplett G201	0,500
		Lieferbares Einzelteil der Blende	
100	63018113	Geräteschild Logano G201	0,050
110		Schutzleiste G201	
120	63018642	Adapterblech Regelgerät bestehend aus: 1x Adapterblech	0,420



1002440-00-Verkleidung Logano G201

Pos. Nr.	Artikel-Nr.	Artikelbezeichnung	Gewicht je Stück in kg
		4x Blechschraube DIN7981 F ST3,5x6,5 A3K	
130	(x)	Flachkopfschraube St3,9x9,5 A3T	
140	(x)	Abdeckblech Verkleidung	
	9523818	Montagematerial für Verkleidung G201 bestehend aus: 16x Flachkopfschraube ST3,9x9,5 A3T 2x Abdeckblech Verkleidung	0,029
		Isolierfilz zum Zuschneiden des Wärmeschutzes. ohne Abbildung	
	63020655	Isolierfilz 40mm/1qm RG15 everp für die Blende	0,980
	63020657	Isolierfilz 60mm/1qm RG18 everp für die Rückwand oder Haube vorn/hinten	2,000
	63020659	Isolierfilz 80mm/1qm RG18 everp für die Seitenwände oder	1,400
	63020660	Isolierfilz 80mm/2qm RG18 everp für die Seitenwände	2,640

Buderus

H E I Z T E C H N I K

Heizungsfachbetrieb:



Deutschland

Buderus Heiztechnik GmbH, D-35573 Wetzlar
<http://www.heiztechnik.buderus.de>
E-Mail: info@heiztechnik.buderus.de

Österreich

Buderus Austria Heiztechnik GmbH
Karl-Schönherr-Str. 2, A-4600 Wels
<http://www.buderus.at>
E-Mail: office@buderus.at

Schweiz

Buderus Heiztechnik AG
Netzibodenstr. 36, CH-4133 Pratteln
<http://www.buderus.ch>
E-Mail: info@buderus.ch