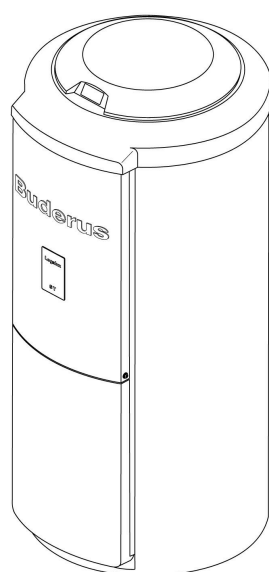


Ersatzteilkatalog

Speicher

Logalux ST160/4-300/4



Buderus

Inhaltsverzeichnis

Typenschild und Speicher-Varianten	4
Speicher und Anode ST160/4-ST200/4	6
Speicher ST 300/4	8
Rippenrohr-Wärmetauscher ST/SU 160-300	10
Elektro-Heizeinsatz ST/SU 160-300	12
Kessel-Speicherverrohrung G125	14



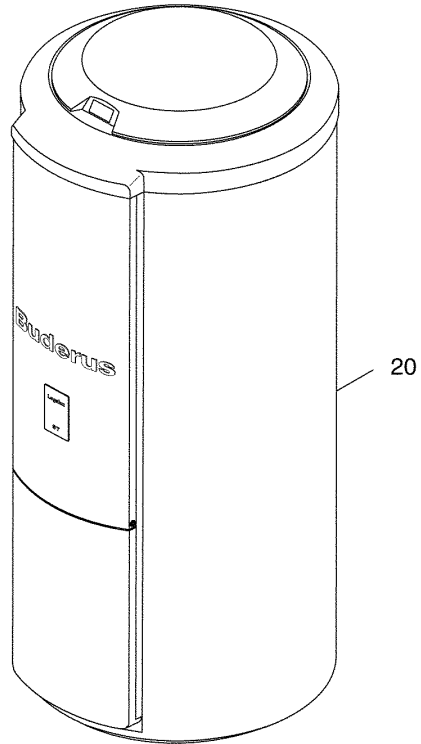
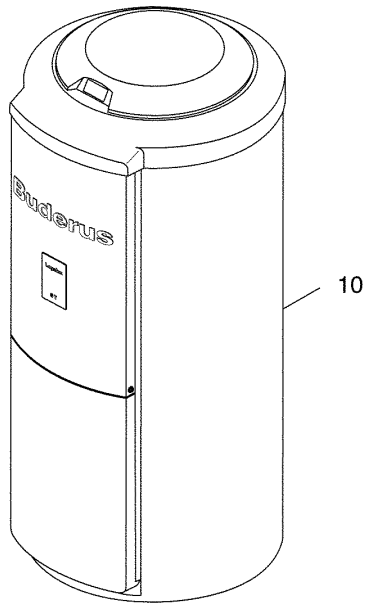
Verwenden Sie nur Originalteile von Buderus. Für Schäden, die durch nicht von uns gelieferte Ersatzteile entstehen, können wir keine Haftung übernehmen.

Zeichenerklärung:

* = auf Anfrage

x = kein Ersatzteil

(x) = nicht als Einzelteil, jedoch im Set lieferbar



Buderus HEIZTECHNIK **CE** 0091

Speicher-Wassere warmer nach DIN 4753
 Korrosionsbeständig em. Thermoglasur[®] E1

Ser.-Nr. 63018946-00-4057-0004
 Mod. ST160/4

	Warmwasser	Heizwasser
Inhalt	160 L	4,5 L
Zul. Temperatur	95 °C	160 °C
Zul. Betr.Überdruck	10 bar	16 bar
Werks-Prüfdruck	16 bar	27,5 bar
Zul. Prüfdr. in Anlage	bar	

Dauerleistung 32,8 kW
 NL nach DIN 2,6
 DIN-Reg.-Nr. 0215/03-13MC/E

	Warmwasser	Heizwasser
Zul. Betr.Überdruck	bar	bar
Werks-Prüfdruck	bar	bar
Wärmeverluste	1,8 kWh/24h	
SVGW/SSIGE-Nr.	9904-4080	

Buderus Heiztechnik GmbH, D-35573 Wetzlar
 Buderus AG CH-4133 Pratteln

Buderus HEIZTECHNIK **CE** 0091

Speicher-Wassere warmer nach DIN 4753
 Korrosionsbeständig em. Thermoglasur[®] E1

Ser.-Nr. 63018948-00-4057-0001
 Mod. ST300/4

	Warmwasser	Heizwasser
Inhalt	300 L	8,0 L
Zul. Temperatur	95 °C	160 °C
Zul. Betr.Überdruck	10 bar	16 bar
Werks-Prüfdruck	16 bar	27,5 bar
Zul. Prüfdr. in Anlage	bar	

Dauerleistung 38,5 kW
 NL nach DIN 10,0
 DIN-Reg.-Nr. 0215/03-13MC/E

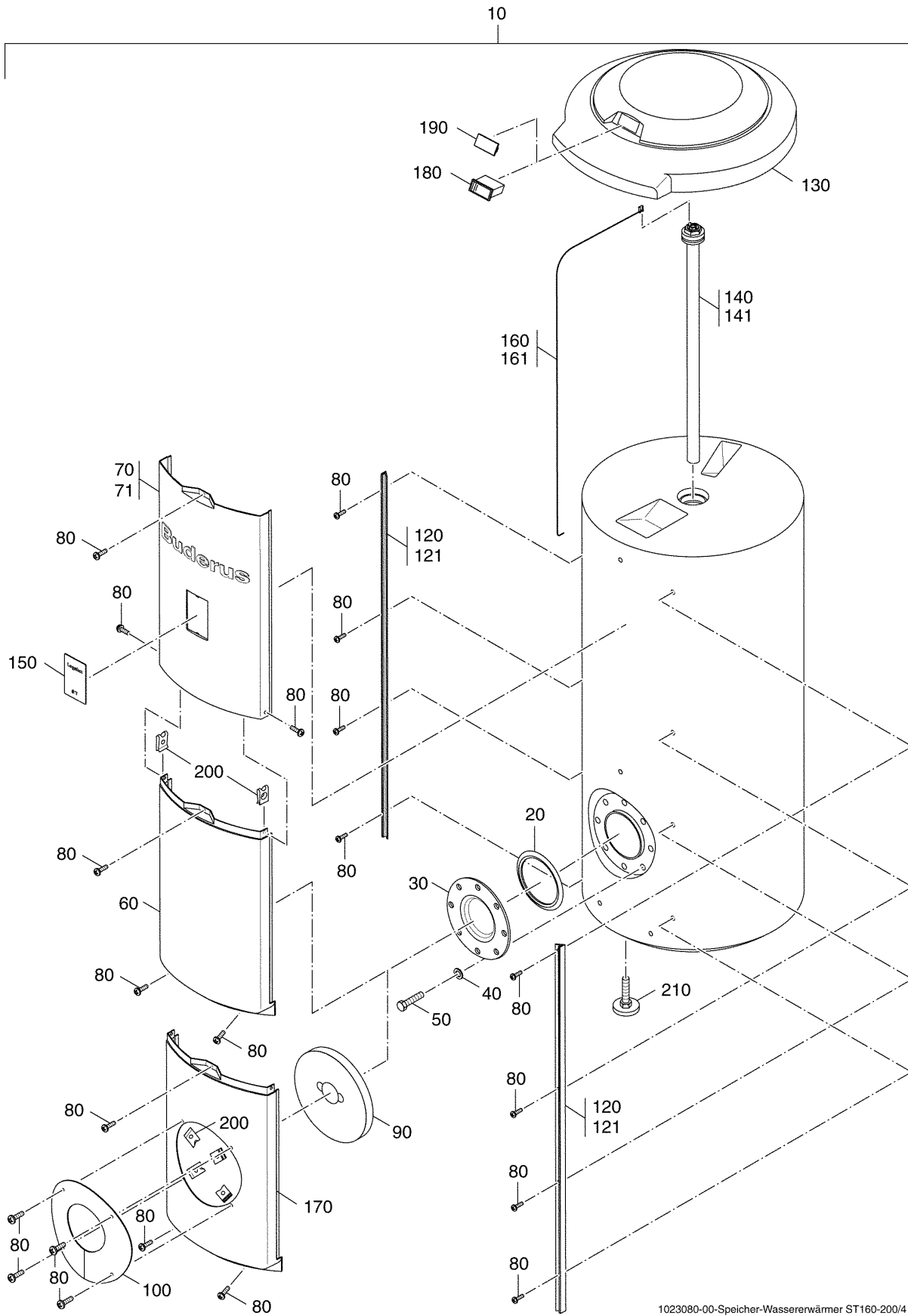
	Warmwasser	Heizwasser
Zul. Betr.Überdruck	bar	bar
Werks-Prüfdruck	bar	bar
Wärmeverluste	2,1 kWh/24h	
SVGW/SSIGE-Nr.	9904-4080	

Buderus Heiztechnik GmbH, D-35573 Wetzlar
 Buderus AG CH-4133 Pratteln

Das Typenschild befindet sich hinten oben an der Verkleidung

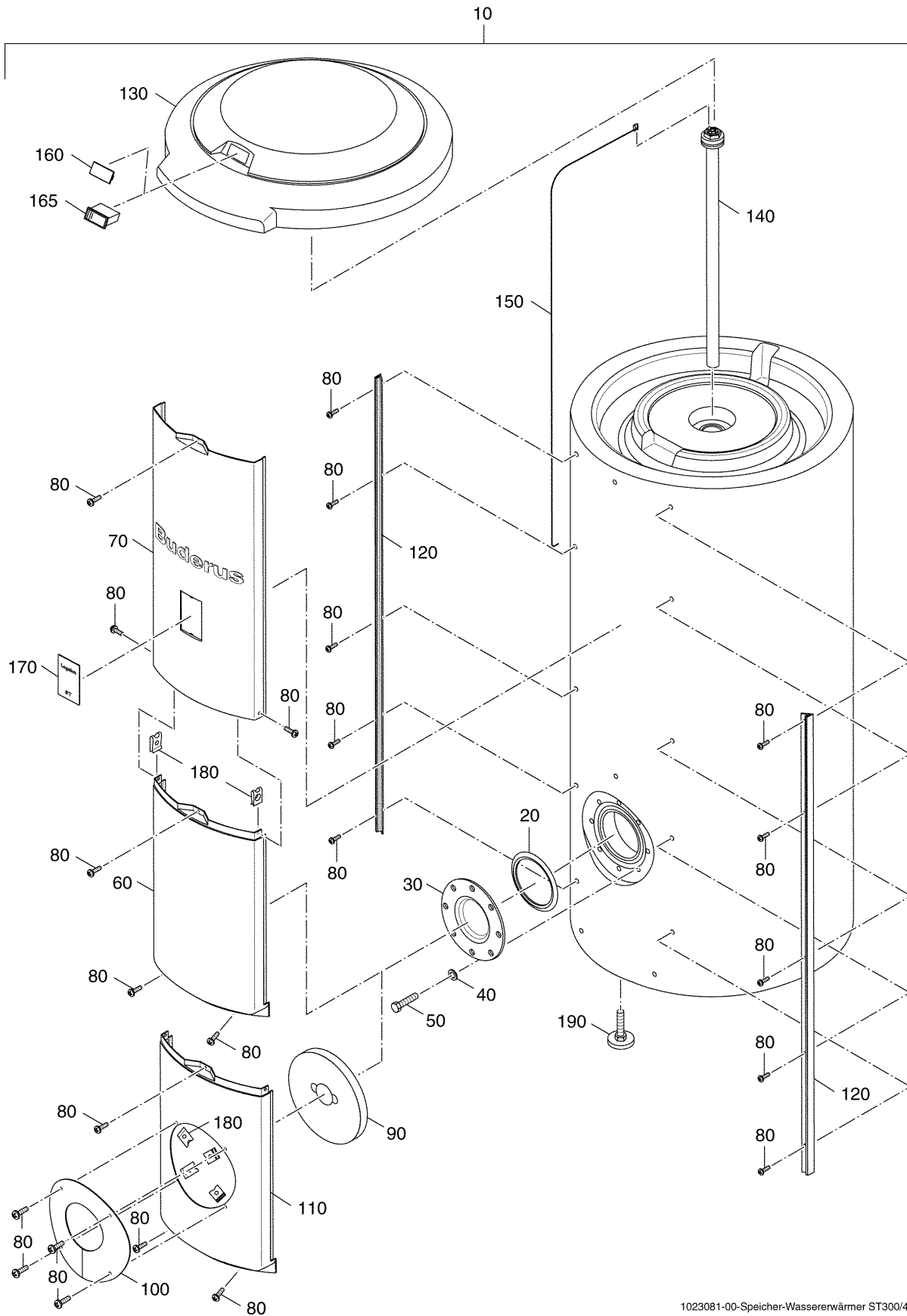
1023079-00-Typenschild und Speichervarianten ST160-300/4

Pos. Nr.	Artikel-Nr.	Artikelbezeichnung	Gewicht je Stück in kg
10	x	Speicher-Wassererwärmer Logalux ST160/4	
10	x	Speicher-Wassererwärmer Logalux ST200/4	
20	x	Speicher-Wassererwärmer Logalux ST300/4	



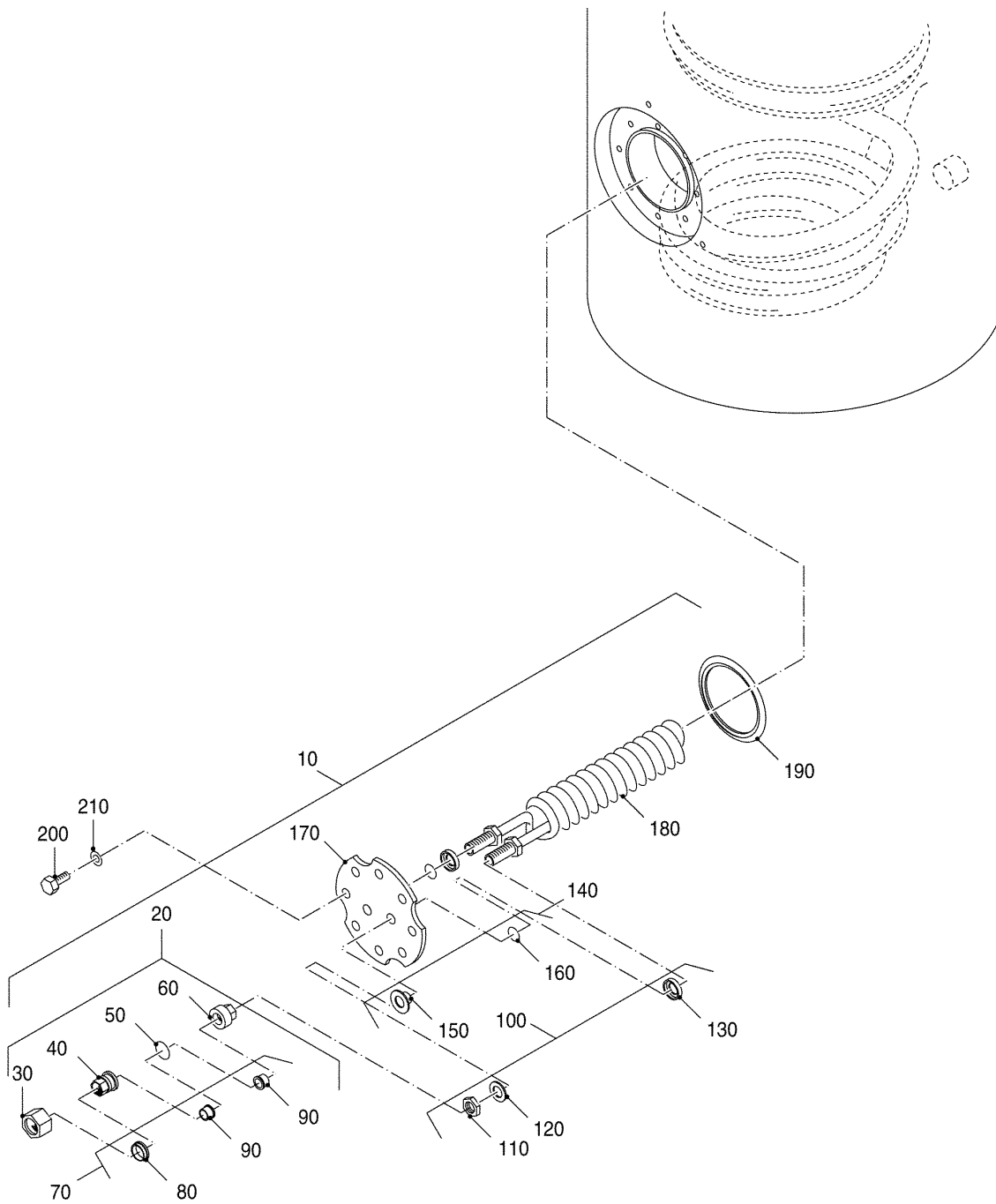
1023080-00-Speicher-Wassererwärmer ST160-200/4

Pos. Nr.	Artikel-Nr.	Artikelbezeichnung	Gewicht je Stück in kg
10	x	Speicher-Wassererwärmer	
		Lieferbare Einzelteile:	
20	3869052	Dichtring 120x152x10 mm	0,100
30	63014367	Handlochdeckel D210mm (blind)	1,540
40	x	Scheibe DIN 125 A10,5 A3K	
50	x	Sechskantschraube ISO4017 M10x30 8.8	
60	63030927	Verkleidungs-Kanal ST160/4-200/4 unten	1,800
70	63030928	Verkleidungs-Kanal ST160/4 oben	2,500
71	63030929	Verkleidungs-Kanal ST200/4 oben	3,000
80	x	Linsenschraube B4,2x13	
90	63031531	Wärmeschutz Scheibe gelocht H25 in Verbindung mit Rippenrohr-wärmetauscher oder Elektroheizeinsatz	*
100	63031528	Abdeckung E-Heizeinsatz	*
120	63031005	Halteprofilset Verkl-Kanal ST160/4	0,500
121	63031006	Halteprofilset Verkl-Kanal ST200/4	0,500
130	63030932	Verkleidungsdeckel ST160-200/4	5,000
140	63026701	Anode D26x550 isoliert G1 1/2	0,816
141	63026702	Anode D26x625 isoliert G1 1/2	0,888
150	63030935	Geräteschild Logalux ST	0,016
160	63031133	Massekabel f Anode ST160/4	0,022
161	63031134	Massekabel f Anode ST200-300/4	0,026
170	63031516	Verkl-Kanal ST160-200/4 unten mit Ausschnitt	*
180	5994110	Fernthermometer 0-120C WS Horiz.	0,083
190	63031839	Abdeckung 28x61x7,5	0,030
200	x	Schnappmutter 3,9 A3k SKNU 5743	
210	5871596	Fussschraube M10x51mm	0,060



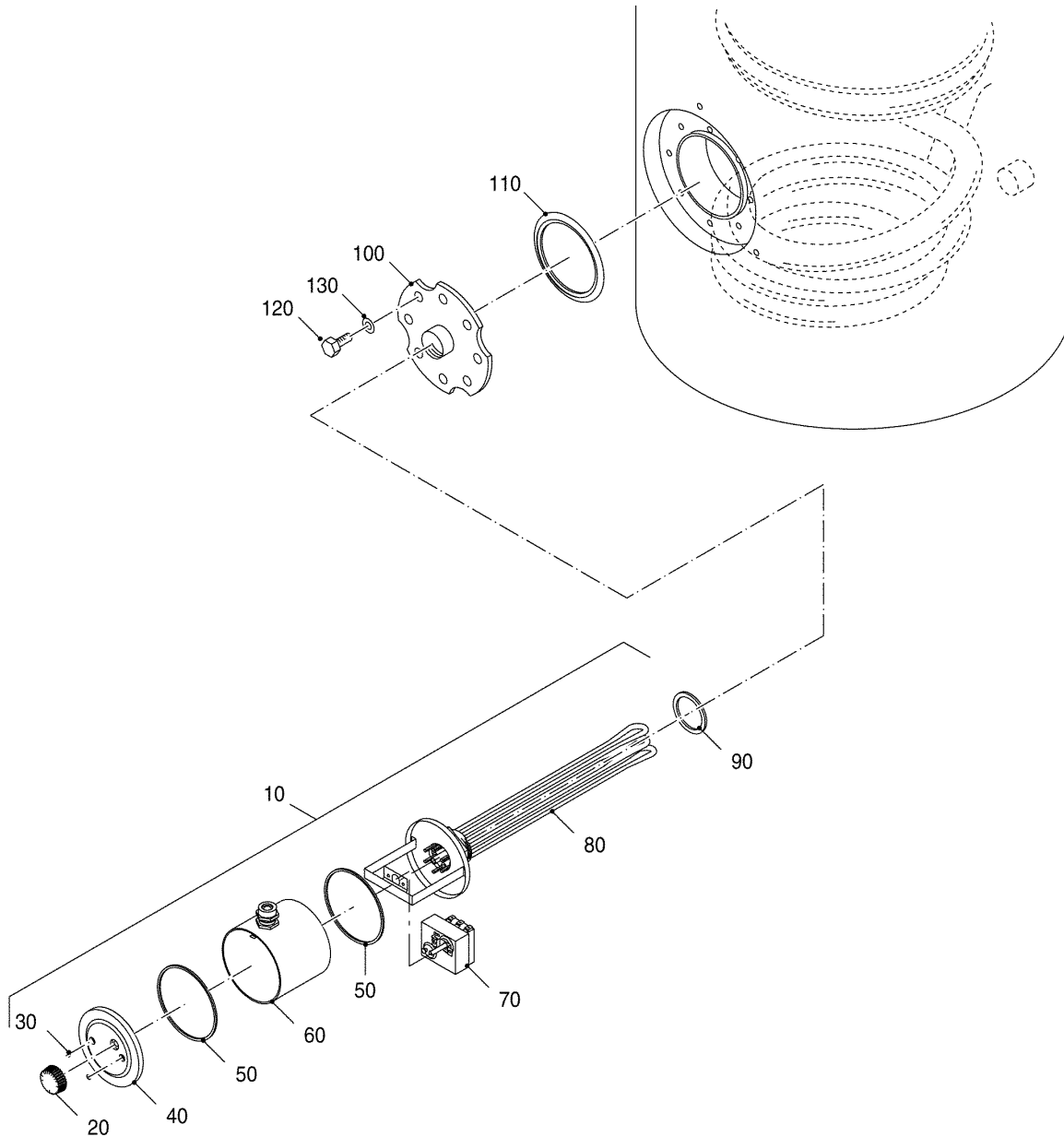
1023081-00-Speicher-Wasserenwärmer ST300/4

Pos. Nr.	Artikel-Nr.	Artikelbezeichnung	Gewicht je Stück in kg
10	x	Speicher-Wassererwärmer	
		Lieferbare Einzelteile:	
20	3869052	Dichtring 120x152x10 mm	0,100
30	63014367	Handlochdeckel D210mm (blind)	1,540
40	x	Scheibe DIN125 A10,5 A3K	
50	x	Sechskantschraube ISO4017 M10x30 8.8	
60	63030931	Verkleidungs-Kanal ST300/4 unten	1,900
70	63030930	Verkleidungs-Kanal ST300/4 oben	3,500
80	x	Linsenschraube B2,4x13	
90	63031531	Wärmeschutz Scheibe gelocht H25 in Verbindung mit Rippenrohr-wärmetauscher oder Elektro-Heizeinsatz	*
100	63031528	Abdeckung E-Heizeinsatz	*
110	63031522	Verkl-Kanal ST300/4 unten m Ausschnitt	*
120	63031007	Halteprofilset Verkl-Kanal ST300/4	0,500
130	63030933	Verkleidungsdeckel ST300/4	5,500
140	63026703	Anode D33x550 isoliert G1 1/2	1,151
150	63031134	Massekabel f Anode ST200-300/4	0,026
160	63031839	Abdeckung 28x61x7,5	0,030
165	5994110	Fernthermometer 0-120C WS Horiz.	0,083
170	63030935	Geräteschild Logalux ST	0,016
180	x	Schnappmutter 3,9 A3k SKNU 5743	
190	5871596	Fusschraube M10x51mm	0,060



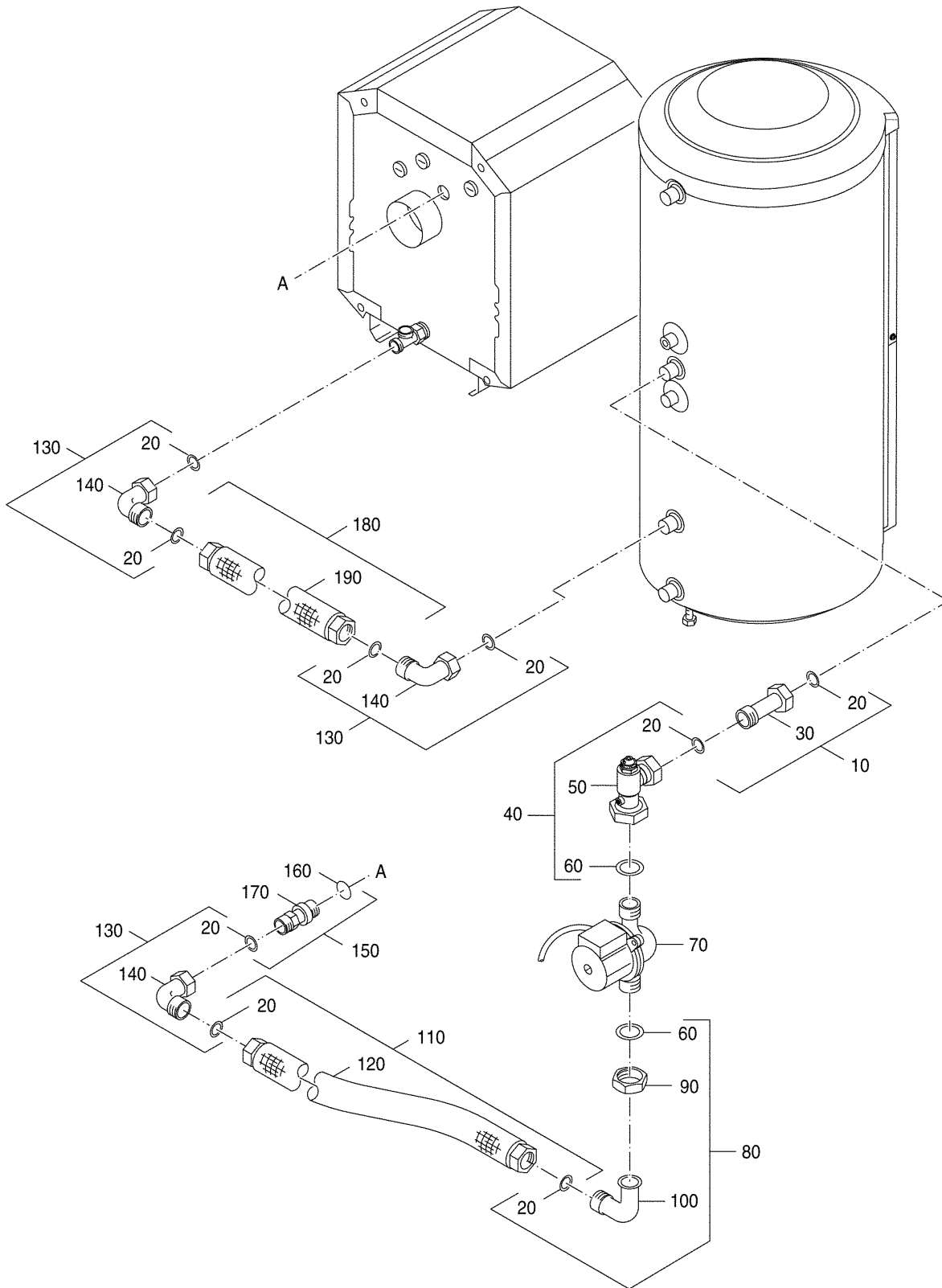
99908024-00-Rippenrohr-Wärmetauscher ST/SU 160-300

Pos. Nr.	Artikel-Nr.	Artikelbezeichnung	Gewicht je Stück in kg
10	5945550	Rippenrohr-Wärmetauscher kompl. für SU/ST 160-SU/ST200	7,000
10	5945554	Rippenrohr-Wärmetauscher kompl. für SU/ST 300	7,600
		Lieferbare Einzelteile:	
20	5268902	Isolierschraubung kompl.	0,350
		Besteht aus:	
30	(x)	Überwurfmutter 1/2"	
40	(x)	Verschraubungsteil 1/2" vorne	
50	5268910	2 O-Ringe 21x4mm	0,002
60	(x)	Verschraubungsteil 1/2" hinten	
70	5268906	Isolierungsset kompl.	*
		Besteht aus:	
80	(x)	1x Isolierclip 1/2"	
90	(x)	2x Isolierhülse 1/2"	
100	5268912	Verschraubungsset kompl.	0,147
		Besteht aus:	
110	(x)	Sechskantmutter 1/2" Ms	
120	(x)	Distanzscheibe 1/2" Ms	
130	(x)	Schrägscheibe 1/2" Ms	
140	5268908	Dichtungssatz kompl.	0,001
		Besteht aus:	
150	(x)	2x Winkelclipse 1/2"	
160	(x)	2x O-Ringe 21x5mm	
170	3869324	Handlochdeckel	2,100
180	x	Rippenrohr-Wärmetauscher	
190	3869052	Dichtring 120x152x10 mm	0,100
200	x	Sechskantschraube ISO4017 M10x30 8.8 A3K	
210	x	Scheibe DIN125 A10,5 A3K	



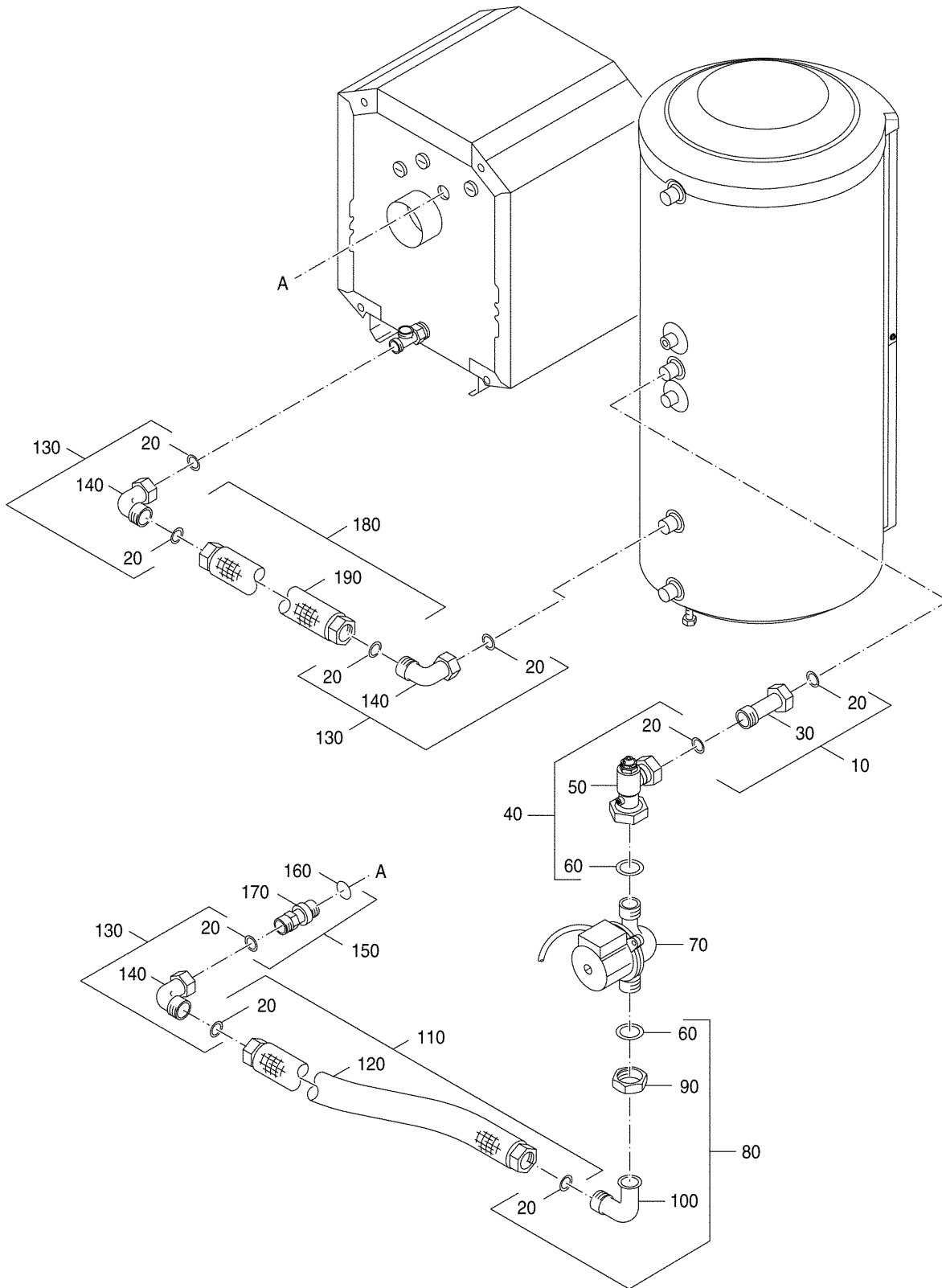
1021943-00-Elektro-Heizeinsatz ST/SU 160-300

Pos. Nr.	Artikel-Nr.	Artikelbezeichnung	Gewicht je Stück in kg
10	5238250	Elektro-Heizeinsatz -ohne Handlochdeckel 1 1/2" kpl. m. Regelung f. SU+ST, 2,0 kW	1,623
10	5238254	Elektro-Heizeinsatz -ohne Handlochdeckel 1 1/2" kpl. m. Regelung f. SU+ST, 3,0 kW	1,708
10	5238258	Elektro-Heizeinsatz -ohne Handlochdeckel 1 1/2" kpl. m. Regelung f. SU+ST, 4,5 kW	1,750
10	5238262	Elektro-Heizeinsatz -ohne Handlochdeckel 1 1/2" kpl. m. Regelung f. SU+ST, 6,0 kW	1,900
Lieferbare Einzelteile:			
20	5238600	Drehknopf	0,005
30	x	Linsenschraube DIN7500 M4x10	
40	x	Gehäusedeckel	
50	5238620	Dichtung 106x114x2 mm	0,004
60	x	Gehäuse	
70	5238610	Temperaturregler	0,230
80	x	Elektro-Heizeinsatz	
90	2528164	Dichtung D48x60x3 mm	0,015
100	3869320	Handlochdeckel mit Muffe G1 1/2"	2,300
110	3869052	Dichtring 120x152x10 mm	0,100
120	x	Sechskantschraube ISO4017 M10x30 8.8 A3K	
130	x	Scheibe DIN125 A10,5 A3K	



1023082-00-Kessel-Speicherverrohrung G125

Pos. Nr.	Artikel-Nr.	Artikelbezeichnung	Gewicht je Stück in kg
10	67900919	Verlängerung G1"x80mm kompl.	0,252
		bestehend aus:	
20	(x)	Dichtung D 24,5x30,5x2 mm	
30	(x)	Verlängerung G1"x80 mm	
40	67900918	Rückschlagventil G1"-1 1/2" kompl.	0,556
		bestehend aus:	
20	(x)	Dichtung D 24,5x30,5x2 mm	
50	(x)	Rückschlagventil G1"-1 1/2"	
60	(x)	Dichtung D 28x44x2 mm	
		Verwendbare Speicherladepumpen:	
70	63002480	Pumpe RS25/6-3 180mm 9h Universal	2,980
70	63002481	Pumpe Grundfos UPS 25/60 MK3 180mm	2,820
80	67900917	Winkel G1" mit Flansch G1 1/2" kompl.	0,300
		bestehend aus:	
60	(x)	Dichtung D 28x44x2 mm	
90	(x)	Überwurfmutter DIN2950 374-1-G1 1/2"	
100	(x)	Winkel G1" mit Flansch G 1 1/2"	
20	(x)	Dichtung D 24,5x30,5x2 mm	
110	67901389	Metallwellschlauch DN25 850mm kompl.	0,580
		bestehend aus:	
20	(x)	Dichtung D 24,5x30,5x2 mm	
120	(x)	Metallwellschlauch DN25 850 mm lang	
130	67900914	Winkel G1" kompl.	0,243
		bestehend aus:	
20	(x)	Dichtung D 24,5x30,5x2 mm	
140	(x)	Winkel G1"	
150	63010912	Doppelnippel G1" 65mm kompl.	0,020
		bestehend aus:	



1023082-00-Kessel-Speicherverrohrung G125

Pos. Nr.	Artikel-Nr.	Artikelbezeichnung	Gewicht je Stück in kg
160	(x)	O-Ring 35x3 mm	
170	(x)	Doppelnippel G1" 65mm lang	
20	(x)	Dichtung D 24,5x30,5x2 mm	
180	67901386	Metallwellschlauch DN25 700mm kompl.	0,460
		bestehend aus:	
20	(x)	Dichtung D 24,5x30,5x2 mm	
190	(x)	Metallwellschlauch DN25 700 mm lang	
	5909260	Dichtungs-Set Kessel-Speicher-Verrohrung	0,020
		bestehend aus:	
		10 St. Dichtungen D 24,5x30,5x2 mm	
		2 St. Dichtungen D 28x44x2 mm	
		2 St. O-Ringe 35x3mm	

Buderus

H E I Z T E C H N I K

Heizungsfachbetrieb:



Deutschland

Buderus Heiztechnik GmbH, D-35573 Wetzlar

<http://www.heiztechnik.buderus.de>

E-Mail: info@heiztechnik.buderus.de

Österreich

Buderus Austria Heiztechnik GmbH

Karl-Schönherr-Str. 2, A-4600 Wels

<http://www.buderus.at>

E-Mail: office@buderus.at

Schweiz

Buderus Heiztechnik AG

Netzibodenstr. 36, CH-4133 Pratteln

<http://www.buderus.ch>

E-Mail: info@buderus.ch