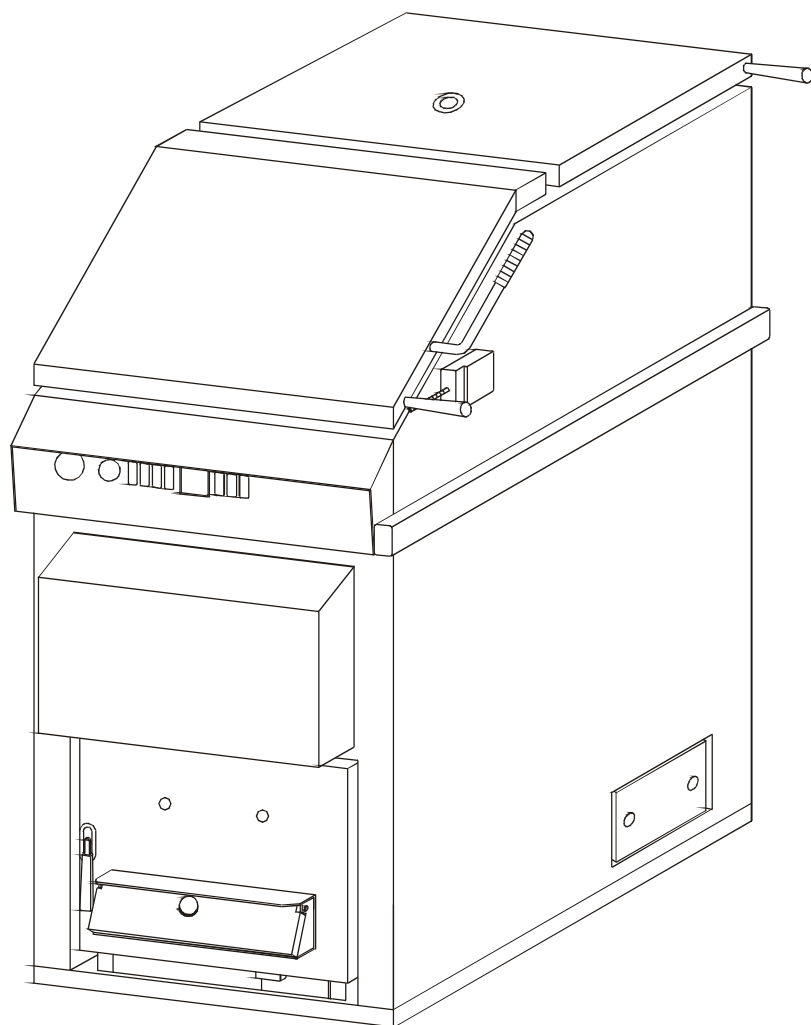


Ersatzteilkatalog

Holz-Spezialkessel Logano S 231-25



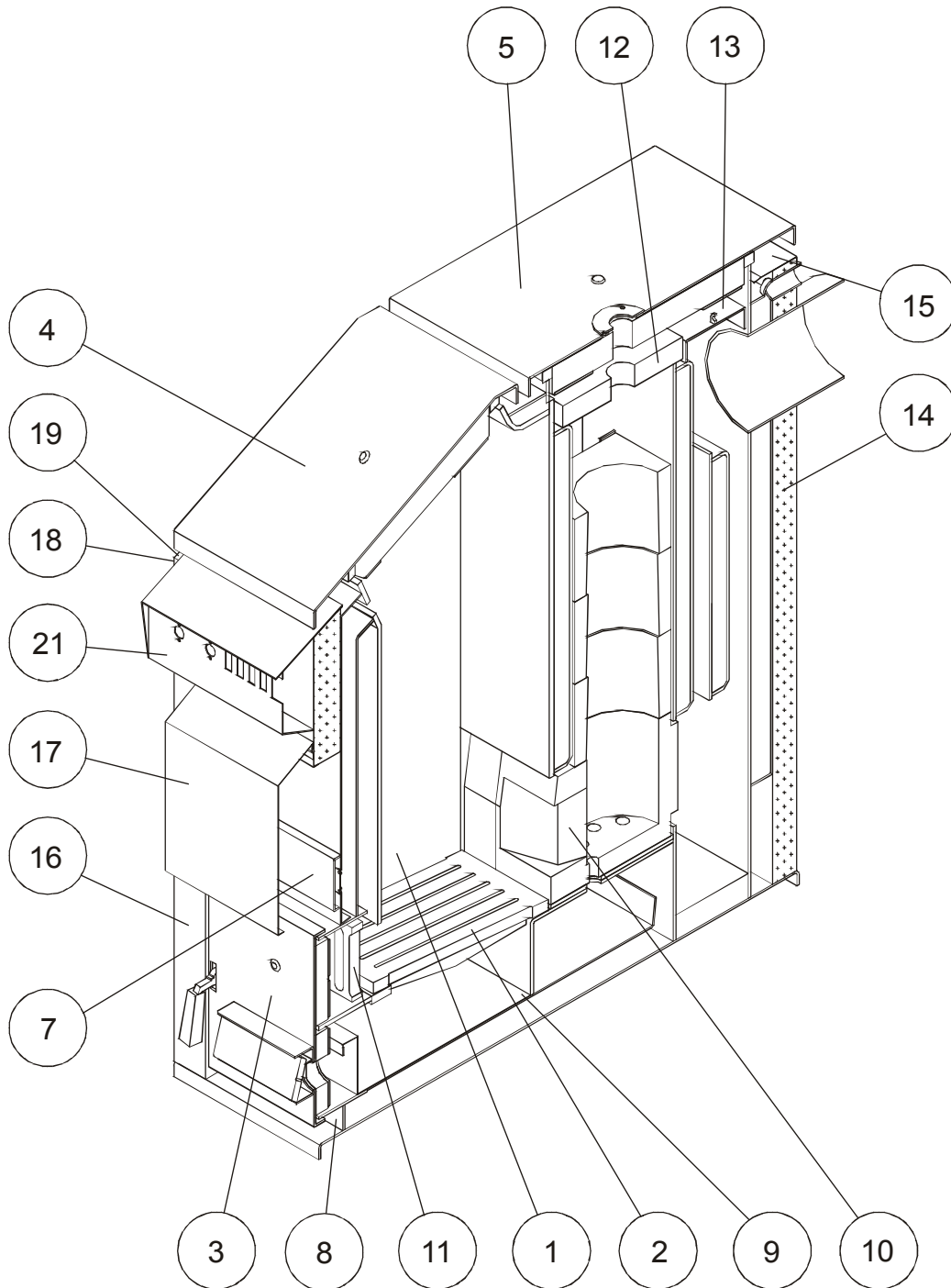
Bruderer

Bitte aufbewahren

Ersatzteilkatalog Holz-Spezialheizkessel Logano S 231-25

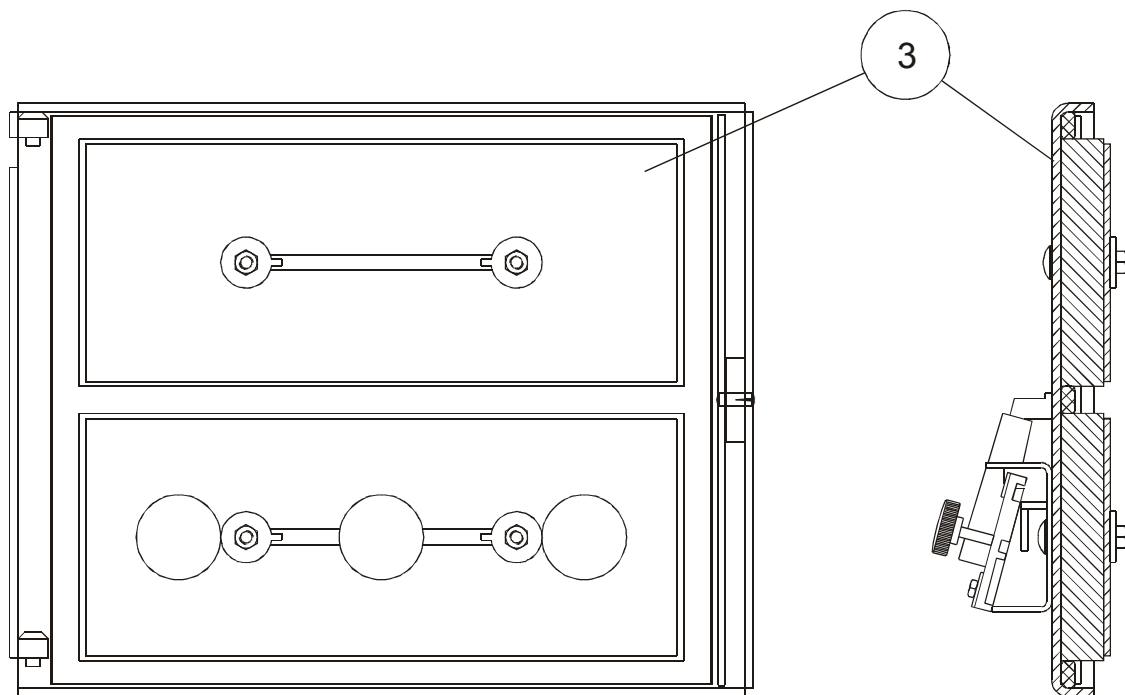
I.	Kesselkörper	Seite	2
II.	Aschtüre komplett mit Luftklappe	Seite	3
III.	Einzelteile für Aschtüre	Seite	3
IV.	Griffteile für Aschtüre	Seite	4
V.	Luftklappe komplett mit Befestigungsschrauben	Seite	4
VI.	Einzelteile für Luftklappe	Seite	4
VII.	Füllschachtdeckel komplett mit Sicherheitsverriegelung	Seite	5
VIII.	Einzelteile für Füllschachtdeckel	Seite	5
IX.	Reinigungsdeckel oben mit Schauloch	Seite	7
X.	Einzelteile für Reinigungsdeckel oben	Seite	7
XI.	Reinigungsdeckel unten komplett	Seite	9
XII.	Einzelteile für Reinigungsdeckel unten	Seite	9
XIII.	Kleinteile	Seite	10
.	Schaltkasten SX 11 / SX 21	Seite	11
.	Artikelbezeichnung	Seite	12

I. Kesselkörper

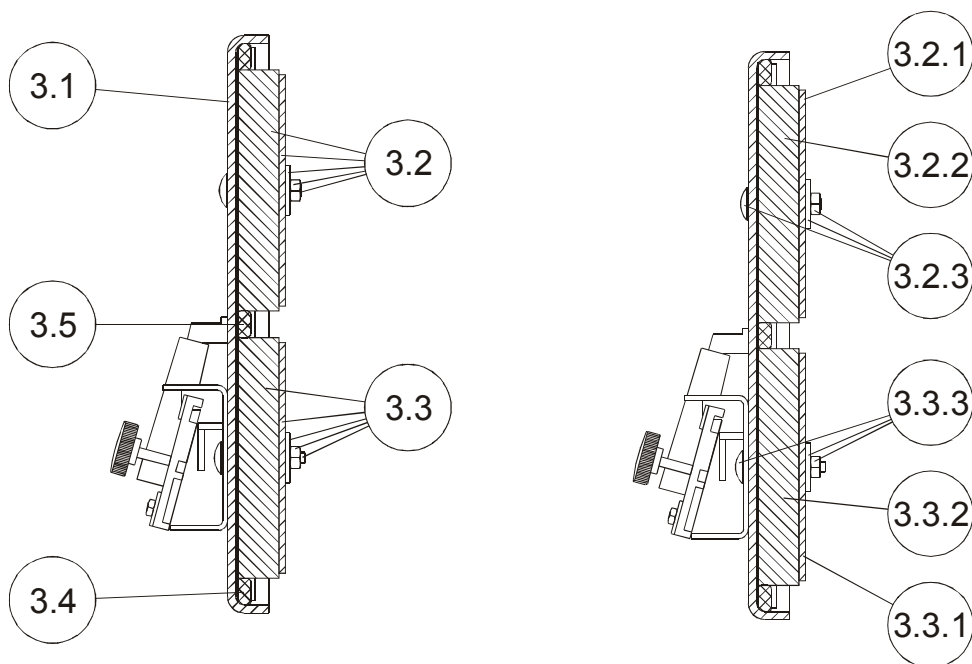


Holz-Spezialheizkessel Logano S 231-25

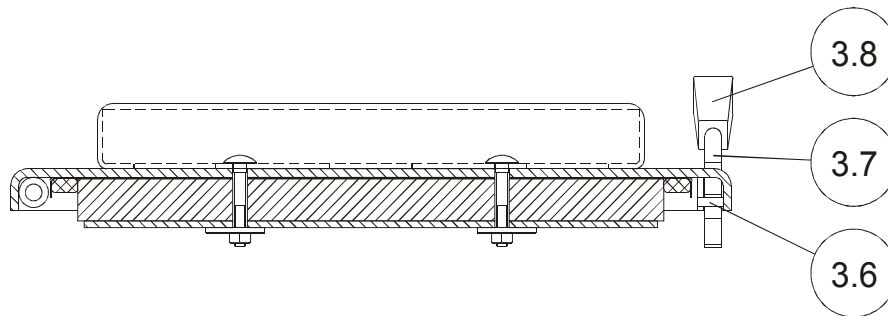
II. Aschtüre komplett mit Luftklappe



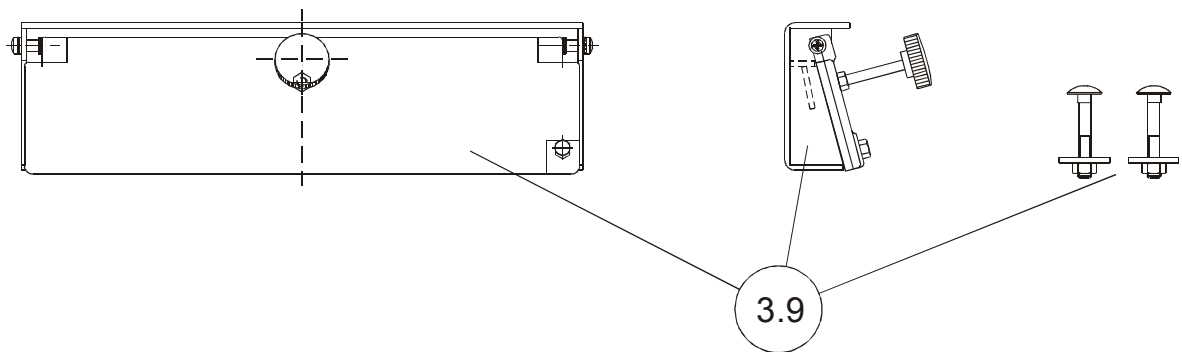
III. Einzelteile für Aschtüre



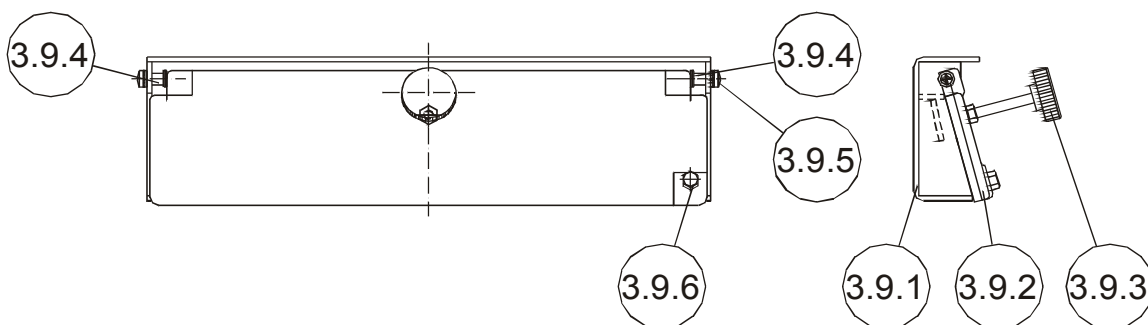
IV. Griffteile für Aschtüre



V. Luftklappe komplett mit Befestigungsschrauben

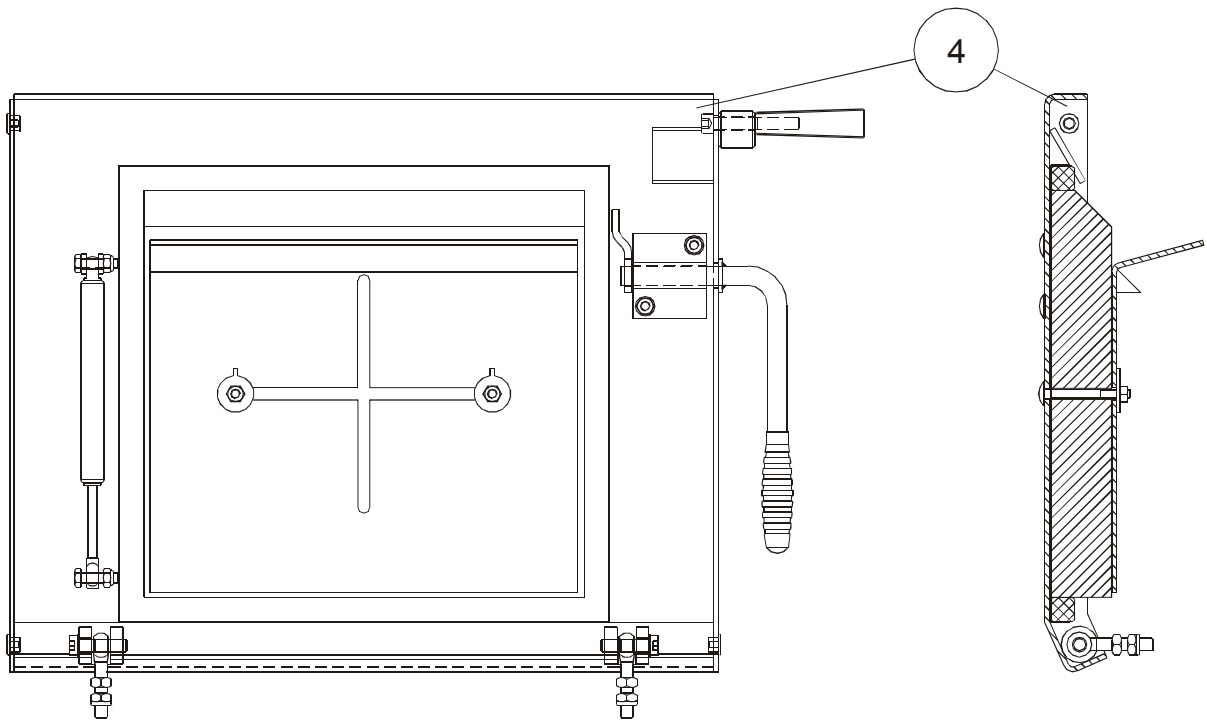


VI. Einzelteile für Luftklappe

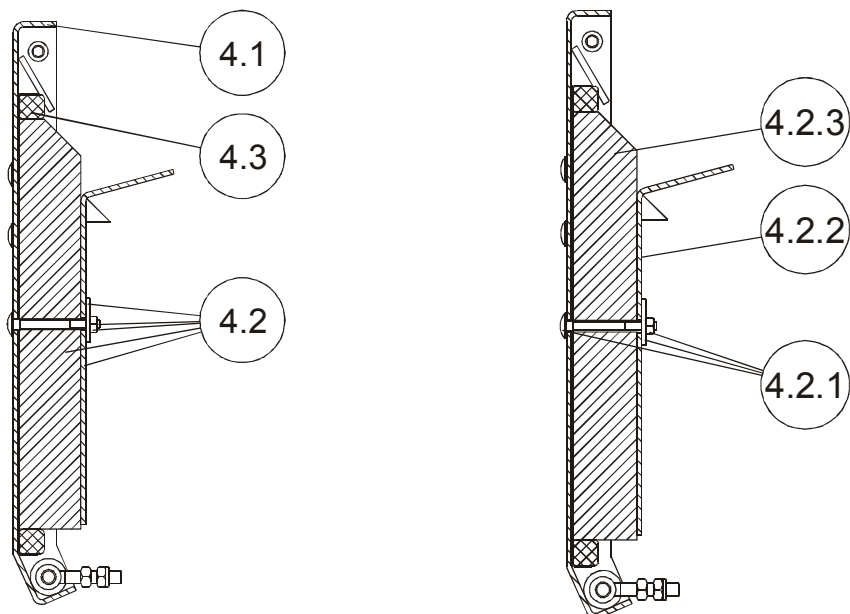


Holz-Spezialheizkessel Logano S 231-25

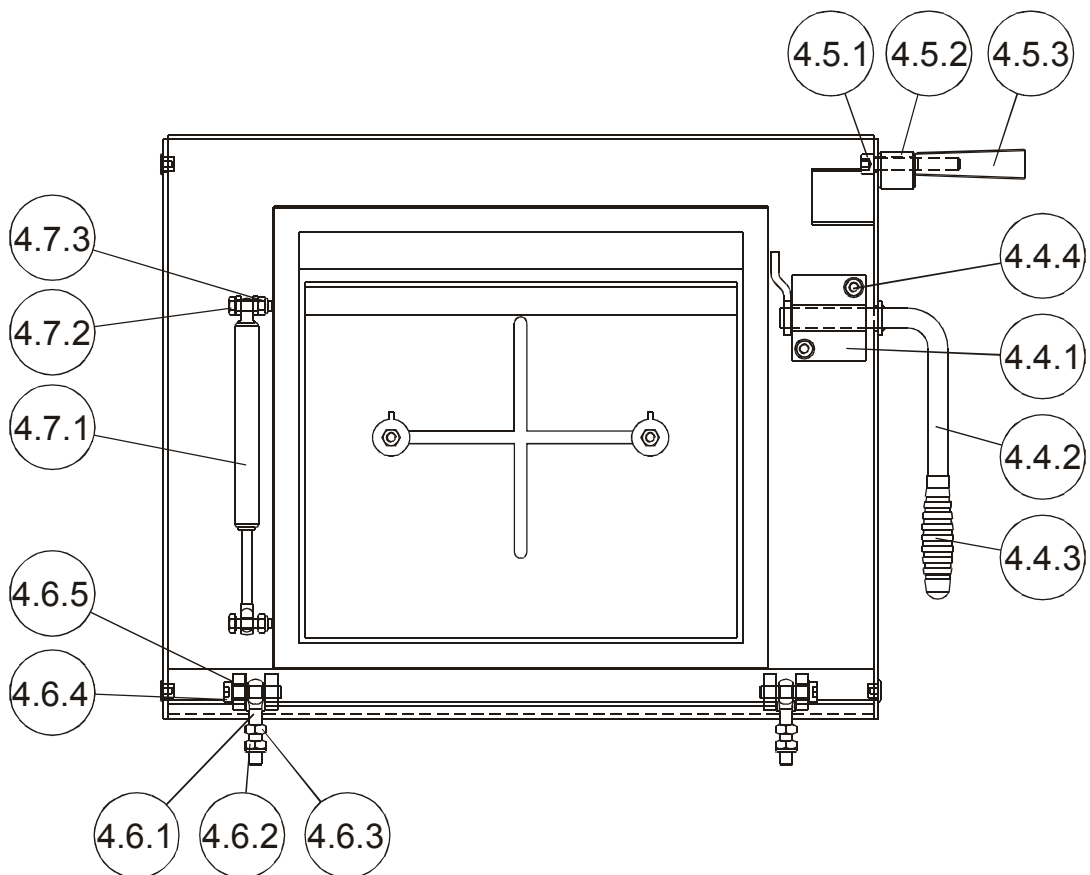
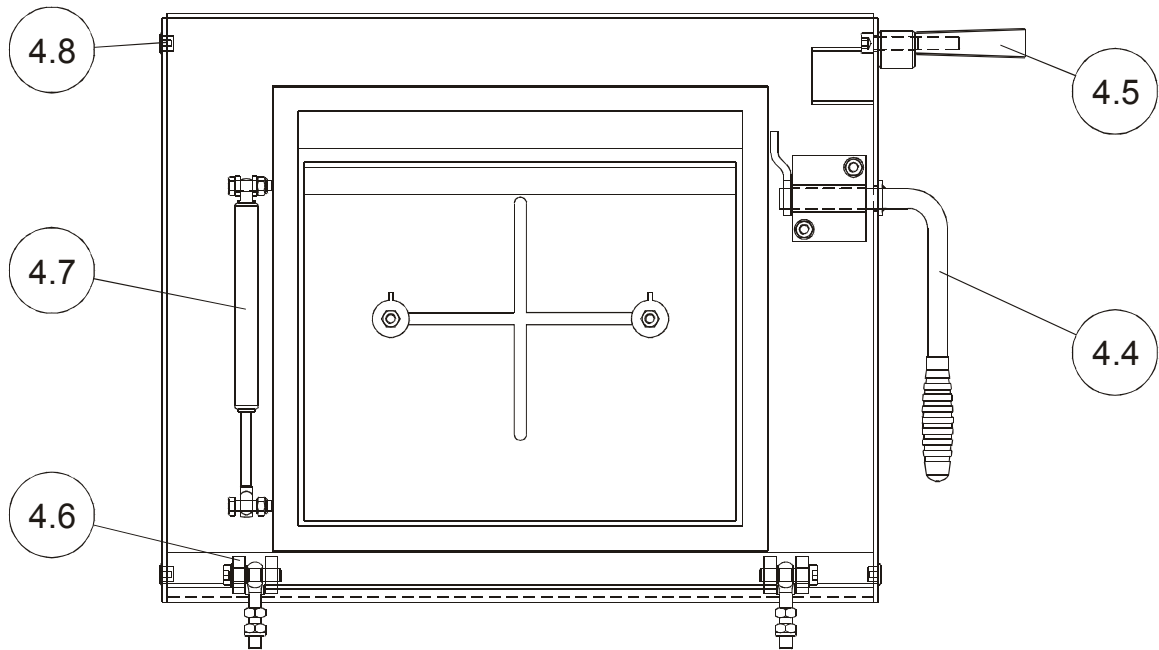
VII. Füllschachtdeckel komplett mit Sicherheitsverriegelung



VIII. Einzelteile für Füllschachtdeckel

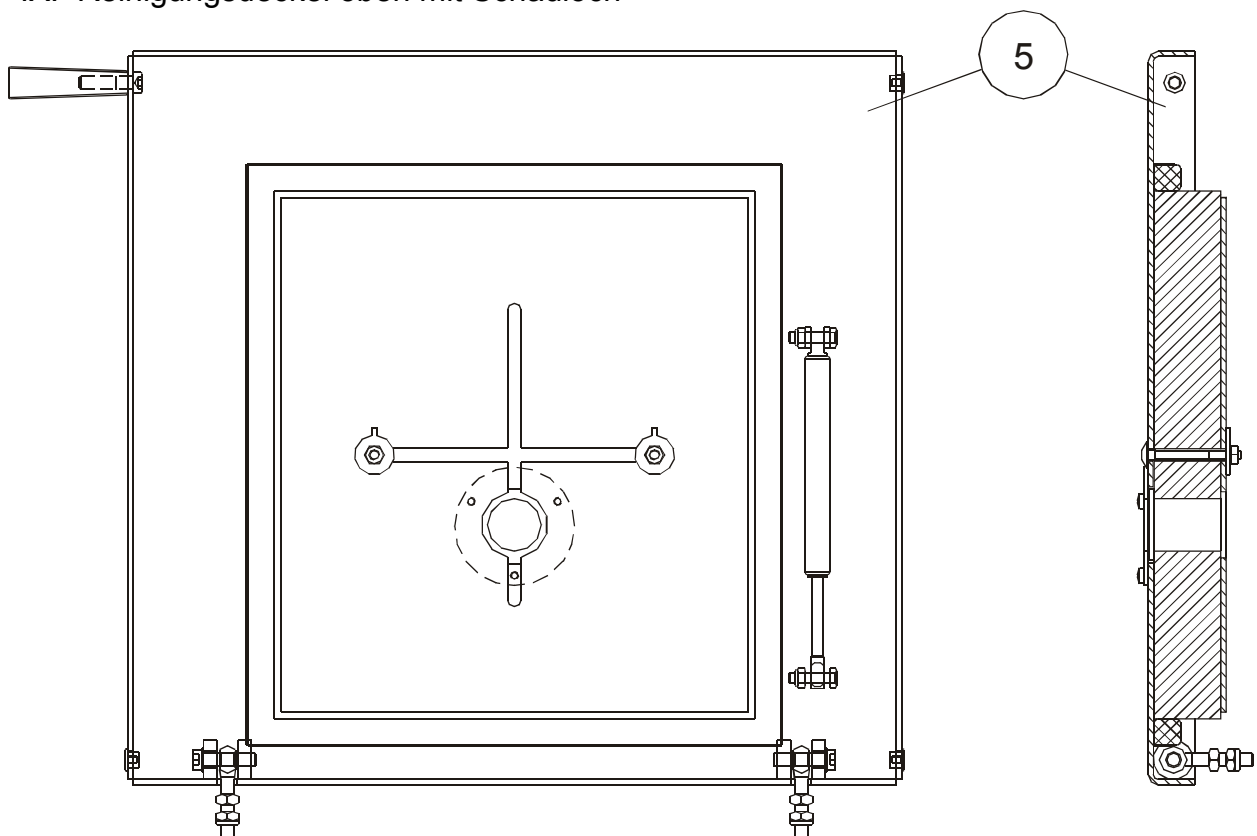


Holz-Spezialheizkessel Logano S 231-25

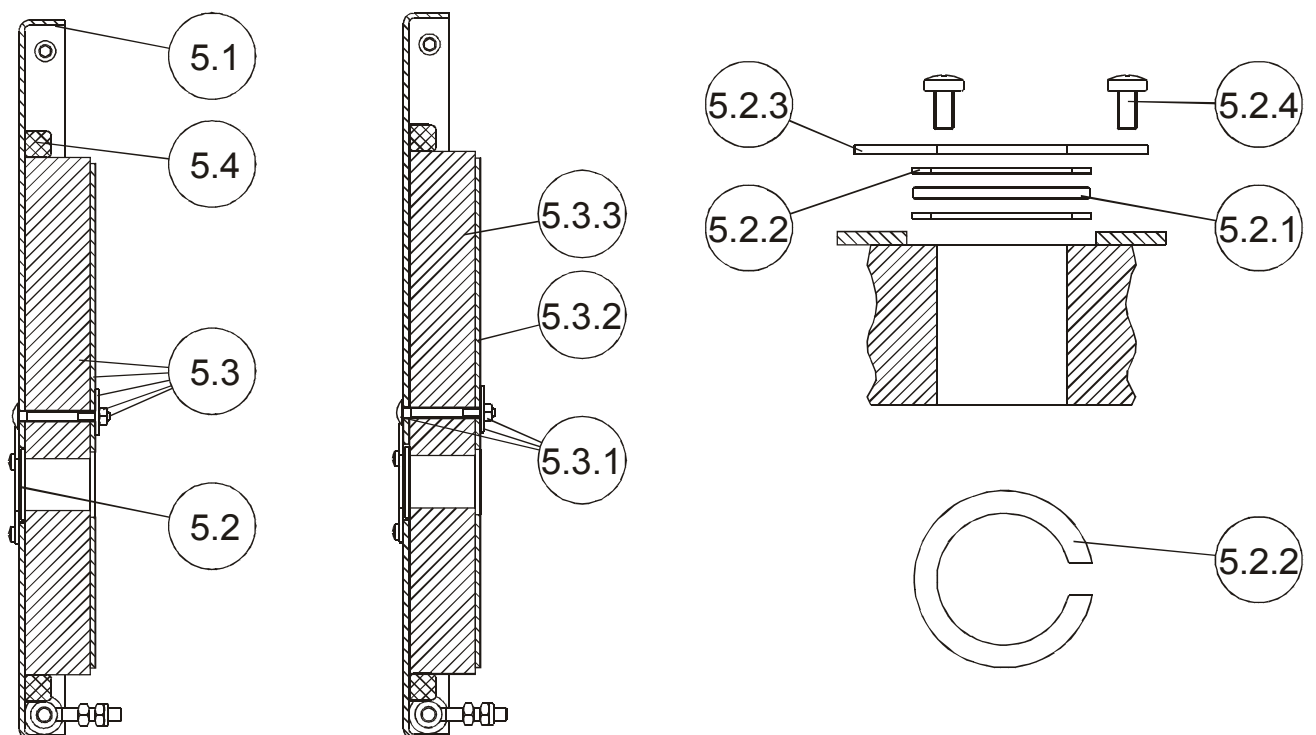


Holz-Spezialheizkessel Logano S 231-25

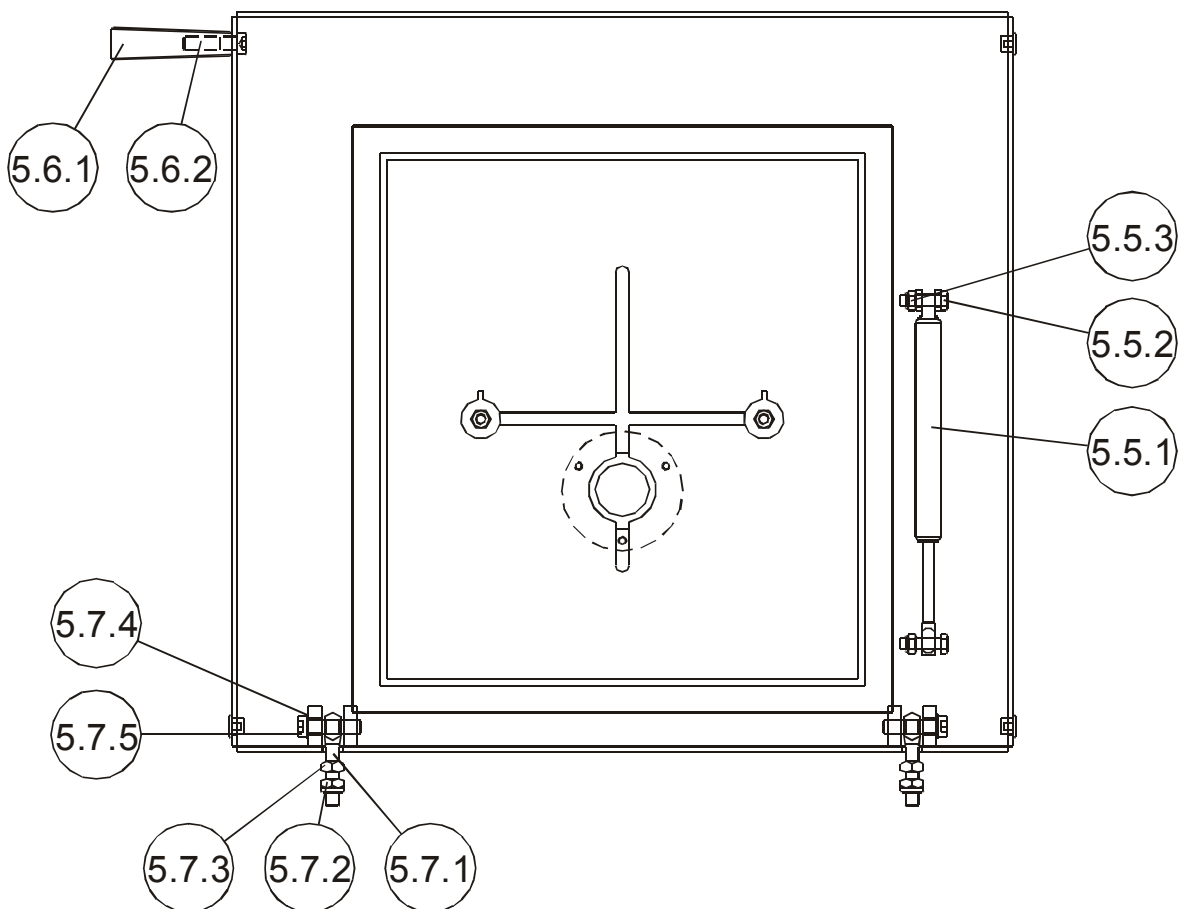
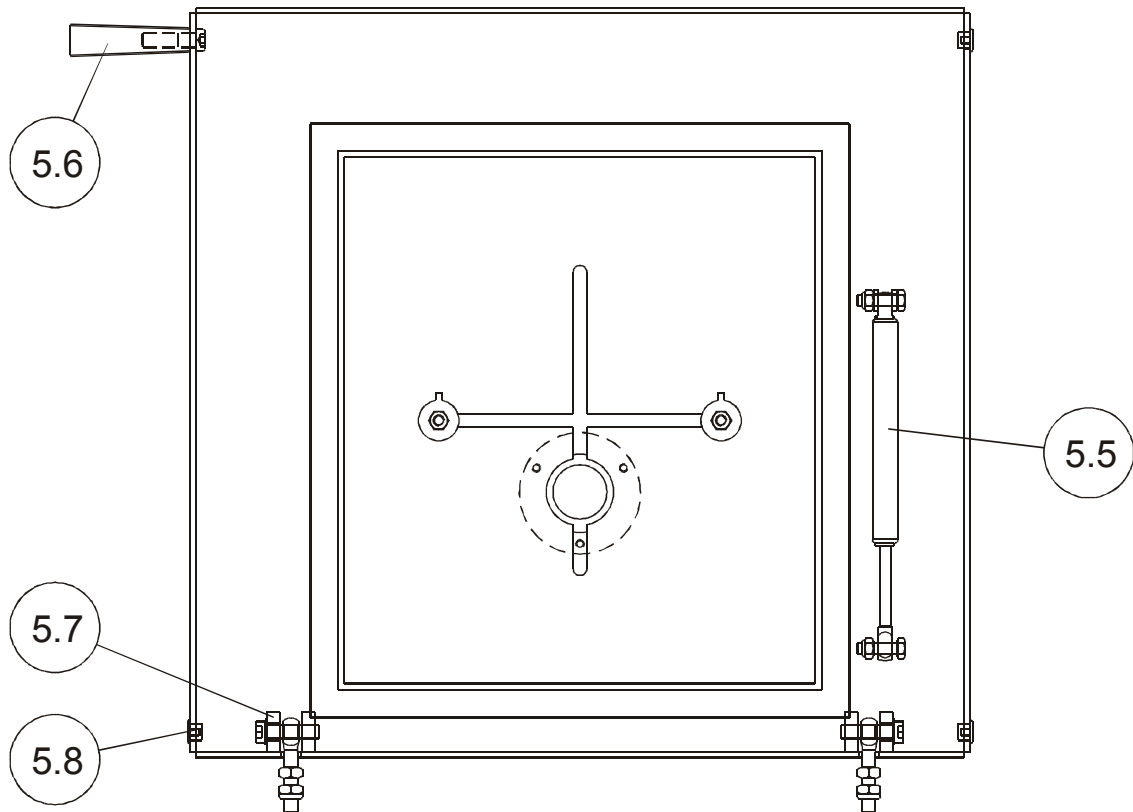
IX. Reinigungsdeckel oben mit Schauloch



X. Einzelteile für Reinigungsdeckel oben

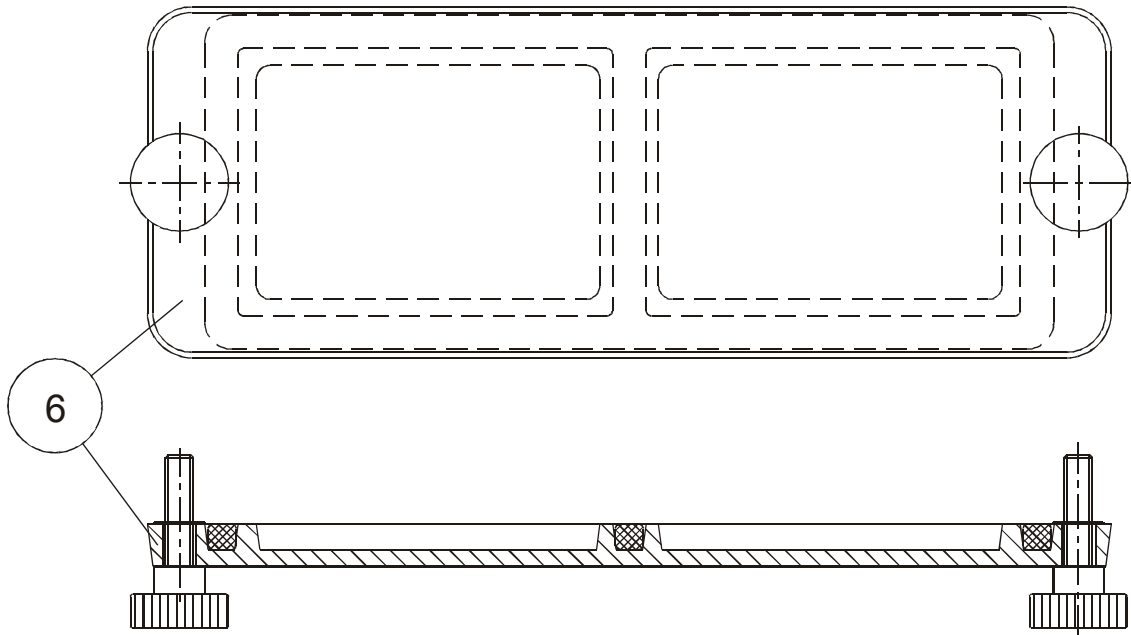


Holz-Spezialheizkessel Logano S 231-25

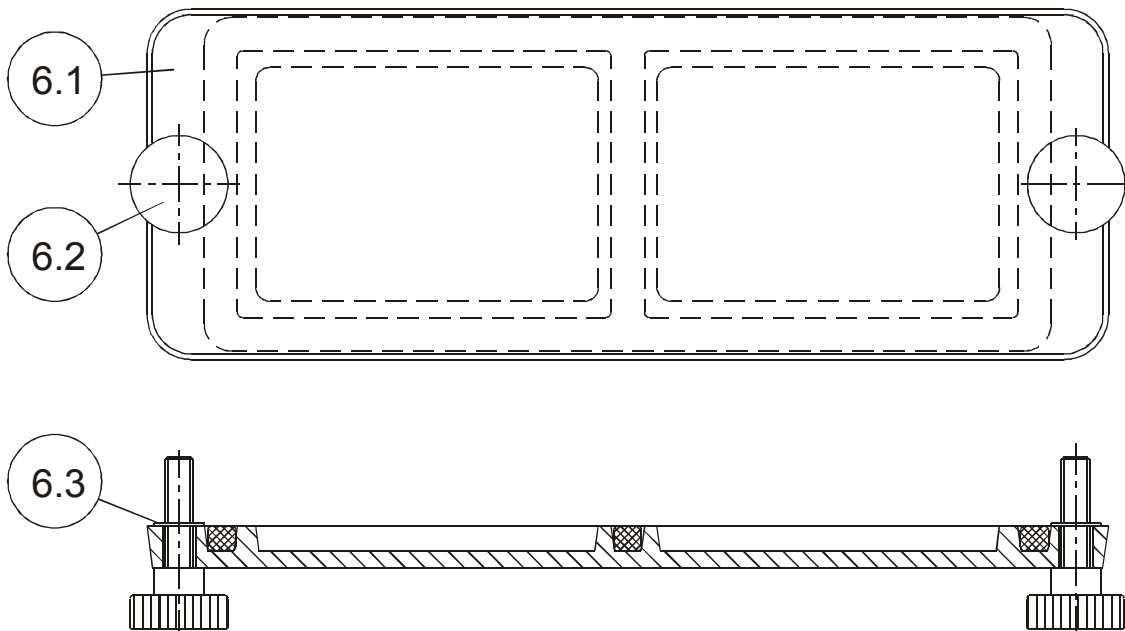


Holz-Spezialheizkessel Logano S 231-25

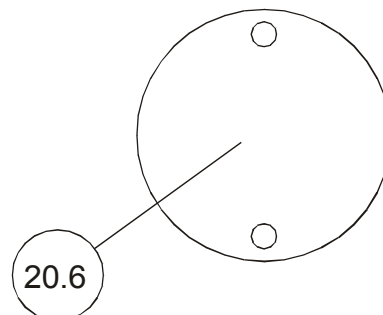
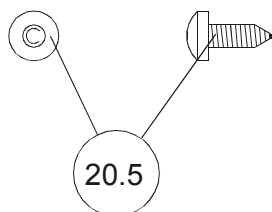
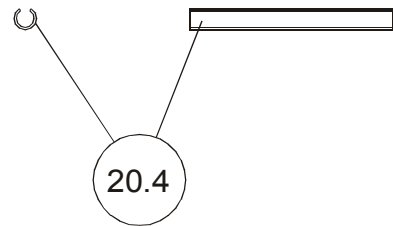
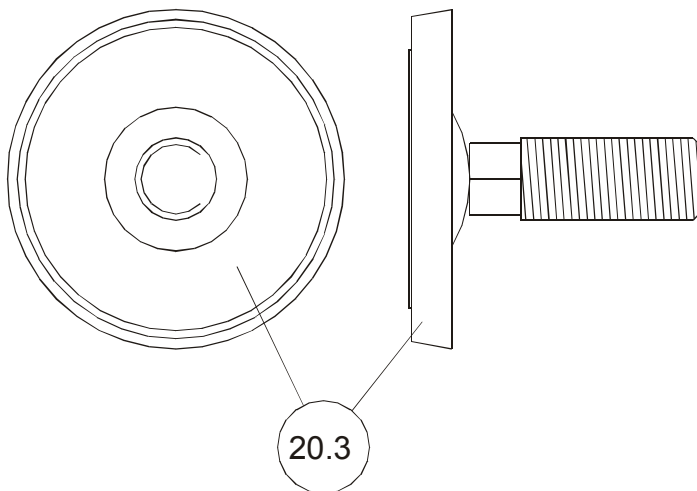
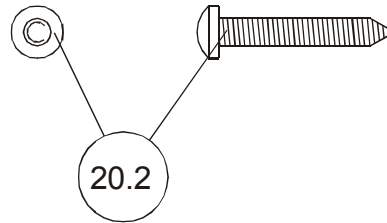
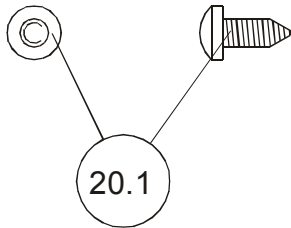
XI. Reinigungsdeckel unten komplett



XII. Einzelteile für Reinigungsdeckel unten

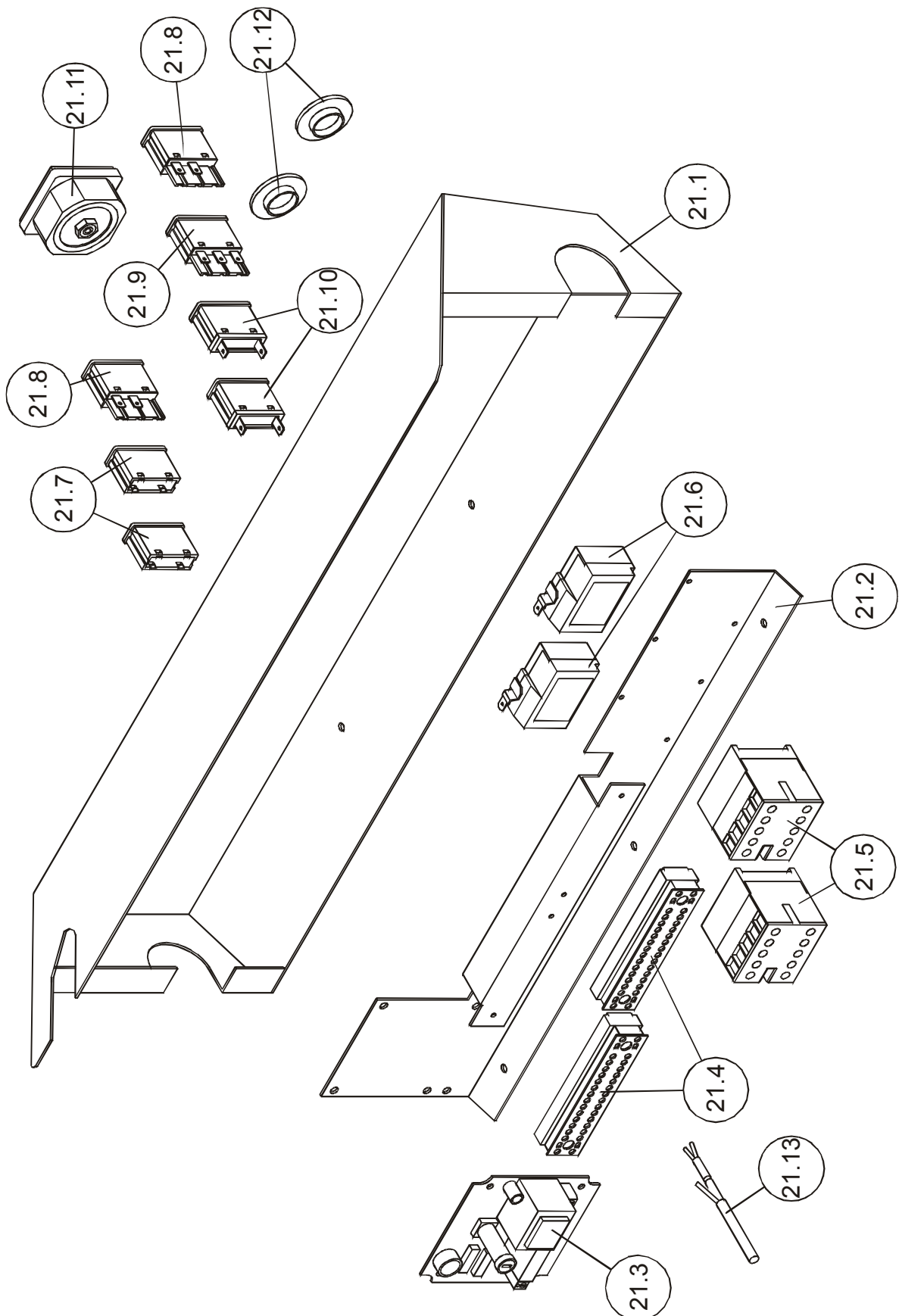


XIII. Kleinteile



Holz-Spezialheizkessel Logano S 231-25

. Schaltkasten SX 11 / SX 21



Holz-Spezialheizkessel Logano S 231-25

Pos. Nr.	Artikel-Nr.	Anzahl	Artikelbezeichnung	Gewicht je Stück in kg
Kesselblock ohne Türen lackiert				
1		1	Kesselblock Logano S 231-25	410
Roste				
2		2	Einlegerost	9,3
Aschtüre				
3		1	Aschtüre komplett mit Luftklappe	12
3.1		1	Aschtüre geschweißt	4,7
3.2		1	Austauschsatz Wärmedämmung oben	x
3.2.1	202.01.017	1	Deckblech oben	0,5
3.2.2		1	Wärmedämmplatte oben	1,1
3.2.3	206.10.006	2	Flachrundschraube DIN 603 M8x45 mit Sechskantmutter DIN 934 M8 und Scheibe D30x10x3	x
3.3		1	Austauschsatz Wärmedämmung unten	x
3.3.1	202.01.018	1	Deckblech unten	0,5
3.3.2		1	Wärmedämmplatte unten	1,1
3.3.3	206.10.006	2	Flachrundschraube DIN 603 M8x50 mit Sechskantmutter DIN 934 M8 und Scheibe D30x10x3	x
3.4	052.03.052	1420mm	Dichtschnur D18x1420	x
3.5	052.03.052	350mm	Dichtschnur D18x350	x
3.6	014.24.014	1	Passkerbstift D8x20	x
3.7	006.11.004	1	Gusshaken zum Türöffnen	0,15
3.8	006.11.010	1	4 kt. Kegelgriff 24x90 aus Kunststoff	x
3.9		1	Luftklappe komplett	2,5
3.9.1		1	Luftklappengehäuse geschweißt	1,17
3.9.2		1	Zugklappe / Luftklappe	1,25
3.9.3		1	Rändelschraube M6 mit Kontermutter	x
3.9.4	013.17.081	2	Blindnietmutter M5	x
3.9.5	014.48.033	2	Linsenschrauben DIN 7985 M5x20	x
3.9.6		1	Sechskantschraube DIN 931 M6x10	x

Holz-Spezialheizkessel Logano S 231-25

Pos. Nr.	Artikel-Nr.	Anzahl	Artikelbezeichnung	Gewicht je Stück in kg
Füllschachtdeckel				
4		1	Füllschachtdeckel komplett	19
4.1		1	Füllschachtdeckel geschweißt	10,6
4.2		1	Austauschsatz Wärmedämmung	x
4.2.1		2	Flachrundschraube DIN 603 M8x70 mit Sechskantmutter DIN 934 M8 und Scheibe D30x10x3	x
4.2.2	202.01.014	1	Deckblech	x
4.2.3		1	Wärmedämmplatte vorne abgeschrägt	3,6
4.3		1500mm	Dichtschnur D20x1500	x
4.4		1	Sicherheitsverriegelung komplett	0,9
4.4.1	201.04.017	1	Halteplatte für Sicherheitsverriegelung	x
4.4.2		1	Hebel der Sicherheitsver. geschweißt	x
4.4.3		1	Kunststoffgriff rund D22x100	x
4.4.4		2	Flachrundschraube DIN 603 M8x20 mit Sechskantmutter selbsts. DIN 982 M8 und Scheibe verzinkt DIN 125 D8,4x16	x
4.5		1	Griff komplett	x
4.5.1		1	Innensechskantschr. DIN 912 M10x70	x
4.5.2		1	Exenternocke D30x30	x
4.5.3	006.11.010	1	4 kt. Kegelgriff 24x90 aus Kunststoff	x
4.6		1	Haltescharnier komplett	x
4.6.1		1	Augenschraube DIN 444 M10x60	x
4.6.2		1	Sechskantmutter selbsts. DIN 982 M10	x
4.6.3		1	Sechskantmutter DIN 933 M10	x
4.6.4		1	Innensechskantschr. DIN 912 M10x40	x
4.6.5		1	Zahnscheibe DIN 6797 D10,5	x
4.7		1	Druckfeder komplett	x
4.7.1		1	Gasdruckfeder BR8-19-125-1 450N mit Hitzebeständiger Dichtung	x
4.7.2		2	Sechskantschraube DIN 933 M8x20	x
4.7.2		2	Sechskantmutter selbsts. DIN 982 M8	x
4.8		3	Blindstopfen Nr. 3065 D12,7	x

Holz-Spezialheizkessel Logano S 231-25

Pos. Nr.	Artikel-Nr.	Anzahl	Artikelbezeichnung	Gewicht je Stück in kg
Reinigungsdeckel				
5		1	Reinigungsdeckel komplett	21,8
5.1		1	Reinigungsdeckel geschweißt	12,2
5.2		1	Schauloch	x
5.2.1		1	Schauglas Hitzebeständig bis 450°C	x
5.2.2		2	Dichtung eingeschnitten f. Luft D55 d43x2	x
5.2.3	202.02.013	1	Deckel für Schauloch D90 d40x3	x
5.2.4		3	Sechskantschraube ver. DIN 933 M6x10	x
5.3		1	Austauschsatz Wärmedämmung	x
5.3.1		2	Flachrundschraube DIN 603M8x75 mit Sechskantmutter DIN 934 M8 und Scheibe D30x10x3	x
5.3.2	202.01.015	1	Deckblech	4,2
5.3.3		1	Wärmedämmplatte	4
5.4		1650mm	Dichtschnur D20x1650	x
5.5		1	Druckfeder komplett	x
5.5.1		1	Gasdruckfeder BR8-19-125-1 450N mit Hitzebeständiger Dichtung	x
5.5.2		2	Sechskantschraube DIN 933 M8x20	x
5.5.3		2	Sechskantmutter selbsts. DIN 982 M8	x
5.6		1	Griff komplett	x
5.6.1	006.11.010	1	4 kt. Kegelgriff 24x90 aus Kunststoff	x
5.6.2		1	Innensechskantschraube DIN 912 M10x40	x
5.7		1	Haltescharnier komplett	x
5.7.1		1	Augenschraube DIN 444 M10x60	x
5.7.2		1	Sechskantmutter selbsts. DIN 982 M10	x
5.7.3		1	Sechskantmutter DIN 933 M10	x
5.7.4		1	Zahnscheibe DIN 6797 D10,5	x
5.7.5		1	Innensechskantschraube DIN 912 M10x40	x
5.8		3	Blindstopfen Nr. 3065 D12,7	x

Holz-Spezialheizkessel Logano S 231-25

Pos. Nr.	Artikel-Nr.	Anzahl	Artikelbezeichnung	Gewicht je Stück in kg
Reinigungsdeckel unten				
6		1	Reinigungsdeckel unten komplett	1
6.1	004.05.010	1	Reinigungsdeckel	0,8
6.2		2	Rändelschraube M10	x
6.3		2	Sicherungsscheibe DIN 6799 D9	x
Einbauteile				
7		1	Primärluftklappe komplett	1,5
8		1	Sekundärluftklappe komplett	0,8
9	206.01.006	1	Ascheschieber	1,9
10		1	Austauschsatz Schamotte 8-teilig Komplett mit Filz Achtung: der ist Austausch nur vom Kundendienst möglich	48,6
11		1	Vorrost kpl. mit 2x Passstift und Riegel	4,6
12		1	Isolierplatte zur Abgasumlenkung	1,3
13	202.02.012	1	Abdeckung für Reinigung	1,8
Wärmedämmung				
14		1	Wärmedämmung kaschiert Rückteil	x
15		1	Blech Rückteil oben	x
16		1	Blech mit Wärmedämmung Vorderteil	x
17		1	Abdeckkasten für Vorderteil	x
18	204.01.051 / 204.01.052	1	Blech mit Wärmed. Seitenteil links / Blech mit Wärmed. Seitenteil rechts	x
19		1	Blech Seitenteil links oben / Blech Seitenteil rechts oben	x
Kleinteile				
20.1	014.49.031	16	Blechschrabe 5,5x13	x
20.2		4	Blechschrabe 5,5x35	x
20.3		4	Tellerfüße M16x45	x
20.4	014.28.023	10	Schwerspanstifte D4x40	x
20.5		16	Blechschraben DIN 7981 4,8x13	x
20.6	202.01.003	7	Klappen zur Abdeckung von Primärluftö.	x

Holz-Spezialheizkessel Logano S 231-25

Pos. Nr.	Artikel-Nr.	Anzahl	Artikelbezeichnung	Gewicht je Stück in kg
			Schaltkasten	
21		1	Schaltkasten SX 11 / SX 21 komplett	9,5
21.1		1	Schaltkasten	2,8
21.2		1	Montageblech	x
21.3		1	Differenzregelung	x
21.4		1	Kabelleiste	x
21.5		1	ABB K6 Schütz	x
21.6		1	Thermostat	x
21.7		1	Blindschalter	x
21.8		1	2pol. Schalter	x
21.9		1	6pol. Schalter	x
21.10		1	Kontrolllampe	x
21.11		1	Thermometer	x
21.12		1	Blinddeckel	x
21.13		1	Fühler 2000 Ohm / 25°C (PTC-Wieders.)	x

Buderus

H E I Z T E C H N I K

Heizungsfachbetrieb:



Deutschland

Buderus Heiztechnik GmbH, D-35573 Wetzlar
<http://www.heiztechnik.buderus.de>
E-Mail: info@heiztechnik.buderus.de

Österreich

Buderus Austria Heiztechnik GmbH
Karl-Schönherr-Str. 2, A-4600 Wels
<http://www.buderus.at>
E-Mail: office@buderus.at

Schweiz

Buderus Heiztechnik AG
Netzibodenstr. 36, CH-4133 Pratteln
<http://www.buderus.ch>
E-Mail: info@buderus.ch