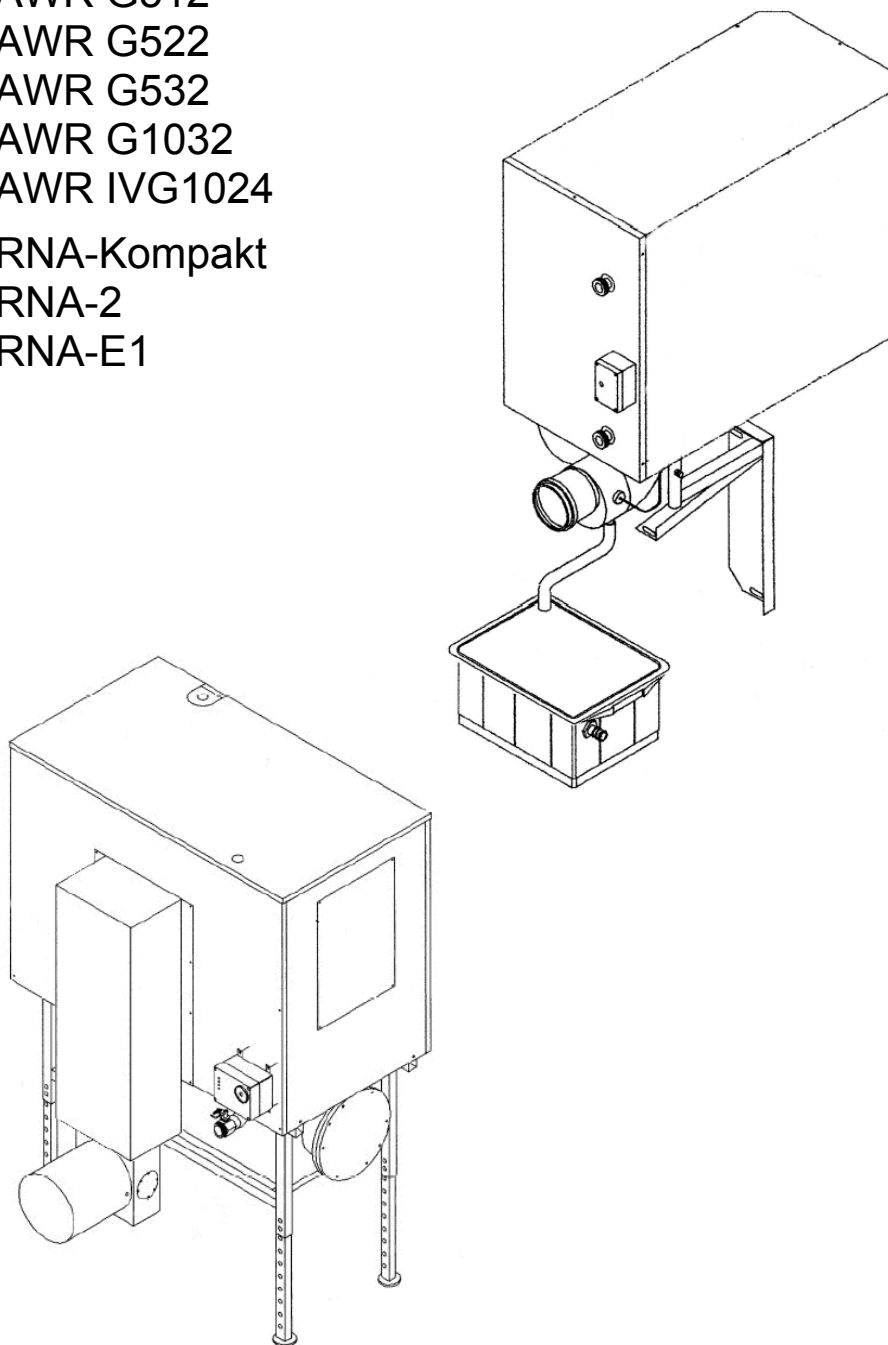


Ersatzteilkatalog

Öl-Brennwert-Wärmetauscher und Öl-Neutralisationseinrichtungen für Logano G115 – GE515

AWR G512
AWR G522
AWR G532
AWR G1032
AWR IVG1024
RNA-Kompakt
RNA-2
RNA-E1



Stober

Inhaltsverzeichnis

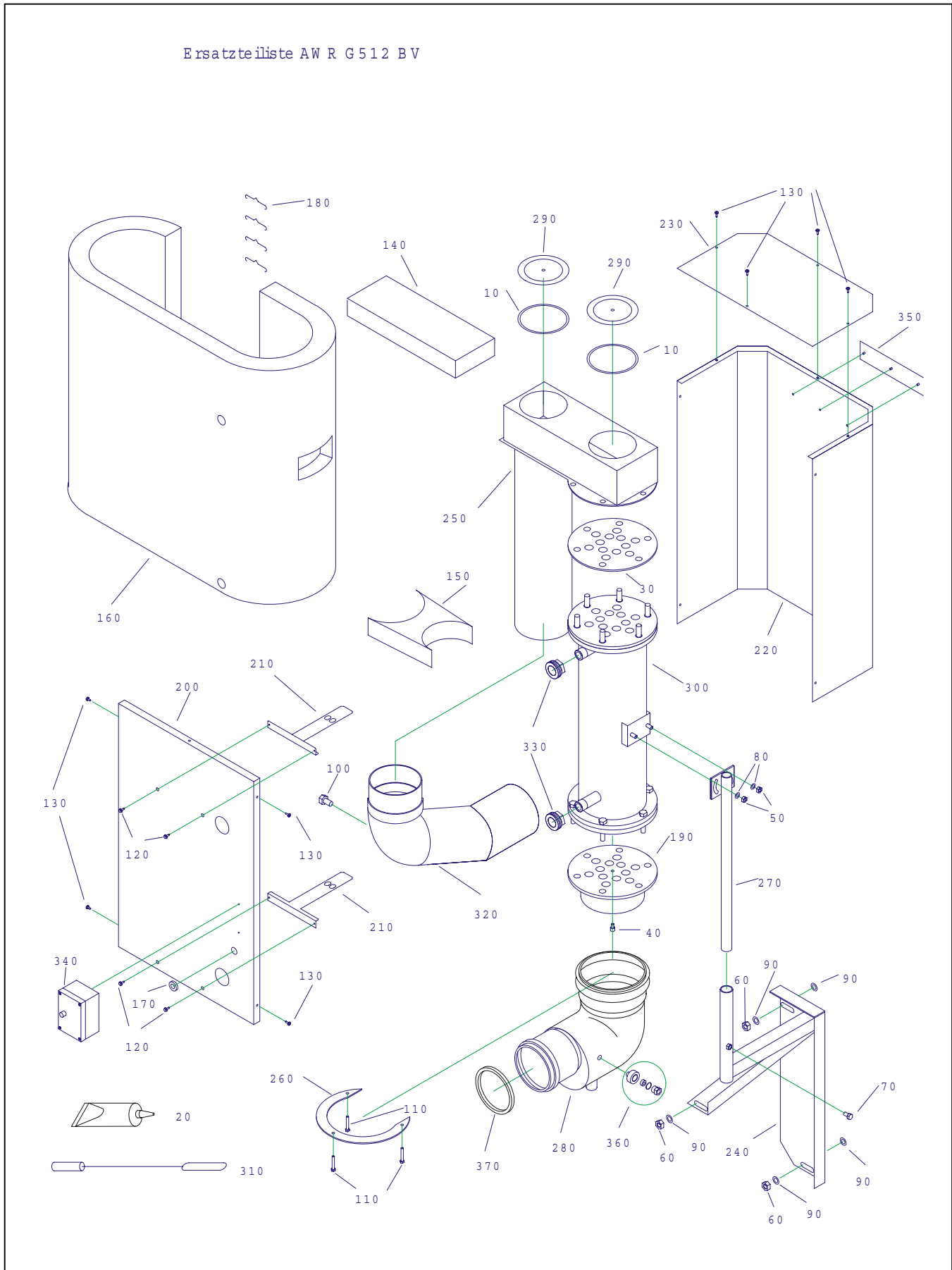
Öl-Brennwert-Wärmetauscher AWR G512 für Logano G115 17 und 21 kW	4
Öl-Brennwert-Wärmetauscher AWR G522 für Logano G115 28 und 34 kW	6
Öl-Brennwert-Wärmetauscher AWR G532 für Logano G215	8
Verbindungsstück Adapter Logano G215/ AWR G532	12
Öl-Brennwert-Wärmetauscher AWR G1032 für Logano GE315	14
Verbindungsstück Adapter Logano GE315/ AWR G1032.....	18
Öl-Brennwert-Wärmetauscher AWR IVG1024 für Logano GE515 400 kW.....	20
Verbindungsstück Adapter Logano GE515/ AWR IVG 1024	24
Öl-Neutralisation RNA-Kompakt für Logano G115 und G215.....	26
Öl-Neutralisation RNA-2 für Logano GE315	28
Öl-Neutralisation RNA-E1 für Logano GE515.....	30

Zeichenerklärung:

- * = auf Anfrage
- x = kein Ersatzteil
- (x) = nicht als Einzelteil, jedoch im Set lieferbar

AWR G512 für Logano G115 17 und 21 kW

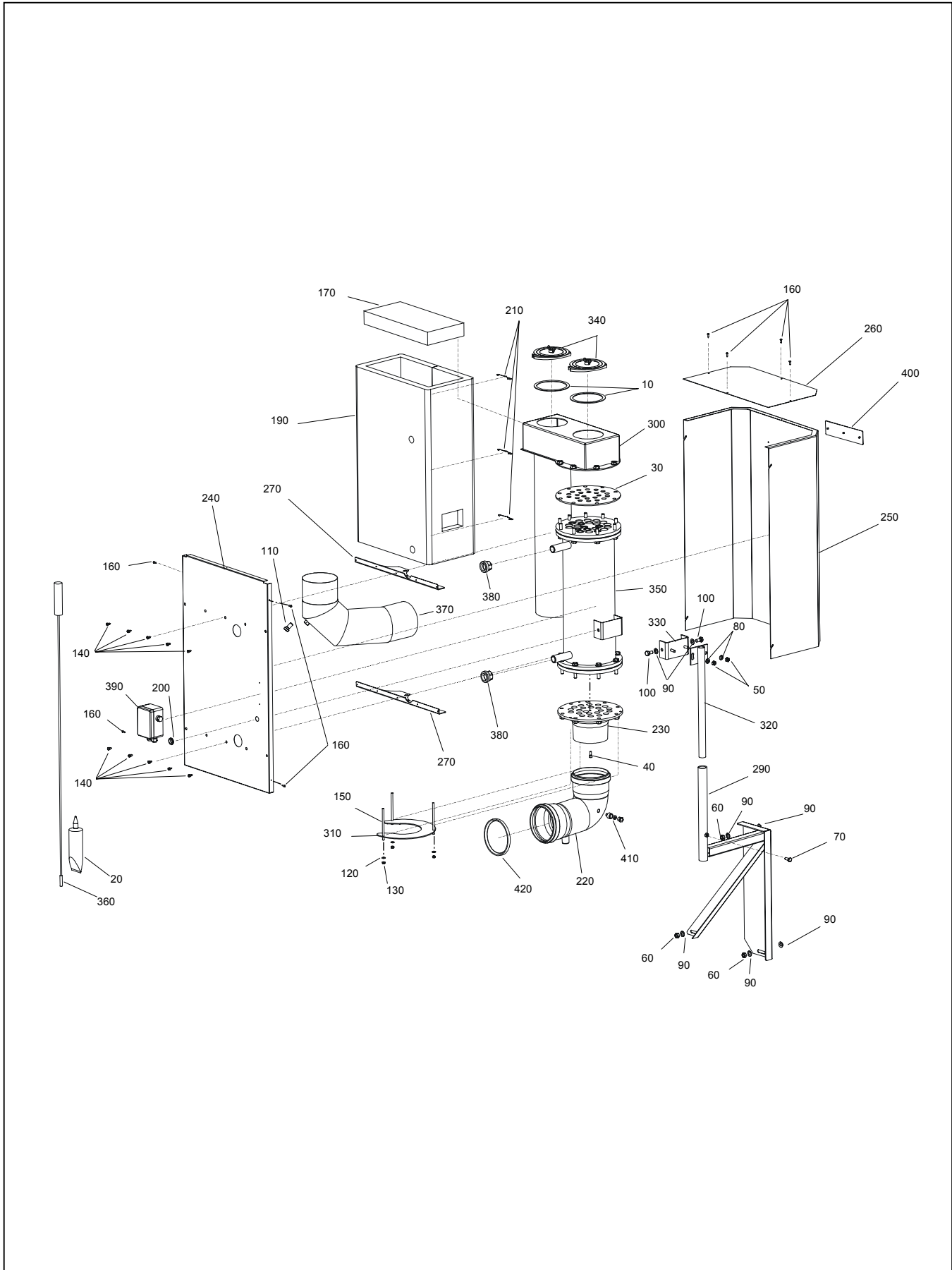
Ersatzteilliste AW R G 512 BV



AWR G512 für Logano G115 17 und 21 kW

Pos. Nr.	BHG Artikel- Nr.	Hersteller Artikel- Nr.	Artikelbezeichnung	Gewicht je Stück in kg
10		14.517	Flachdichtung	--
20		14.051	Tube Silikon	0,100
30		x	Dichtung Saka	--
40		x	Zylinderschraube m. Innensechskant M6x16/ DIN 933	--
50		x	Mutter M8/ DIN 934	--
60		x	Mutter M10/ DIN 934	--
70		x	Sechskantschraube M8x16/ DIN 933	--
80		x	U- Scheibe 8,4/ DIN 125	--
90		x	U- Scheibe 10,5/ DIN 125	--
100		x	Sechskantschraube M12X20 VA/ DIN 933	--
110		x	Sechskantschraube M6x55/ DIN 933	--
120		x	Sechskant- Blechschraube 4,8x13	--
130		x	Linsen schraube mit Kreuzschlitz 3,5x13	--
140		56.915	Isolierung oben	1,100
150		59.917	Isolierung unten	0,800
160		56.943	Isoliermantel	2,500
170		x	Kabeldurchführung	--
180		x	Federklammer	--
190		x	Abgasstutzen 512	0,300
200		80.385	Gehäuserückwand 512	2,800
210		80.386	Halter Gehäuse 512	0,300
220		80.397	Abdeckhaube 512	5,100
230		80.398	Abdeckung oben 512	0,900
240		80.612	Anbaukonsole 512/522	4,100
250		x	Adapterkammer 512	6,100
260		x	Halter Abgasbogen 512	0,300
270		x	Telerohrhalter 512	0,600
280		80.137	Abgasbogen 512	0,900
290		90.564	Revisionsdeckel kpl. mit Dichtung	0,500
300		x	Öl- Brennwertwärmetauscher Grundmodul 512	17,300
310		90.749	Reinigungsbürste	0,100
320		92.358	Abgasrohrverbindung 512	1,100
330		x	Einschraubteil ¾" IG/ 5/4" AG	--
340	8044 0180	96.621	Abgastemperaturbegrenzer 120°C	0,600
350		x	Geräteschild „Buderus“	--
360		80.118	Halter für Abgasfühler (Set)	--
370		95.086	Lippendichtung DN 100	--
	8044 0541	90.741	Wartungsset AWR 512/522 (2 x Flachdichtung, Pos.: 10)	0,1

AWR G522 für Logano G115 28 und 34 kW

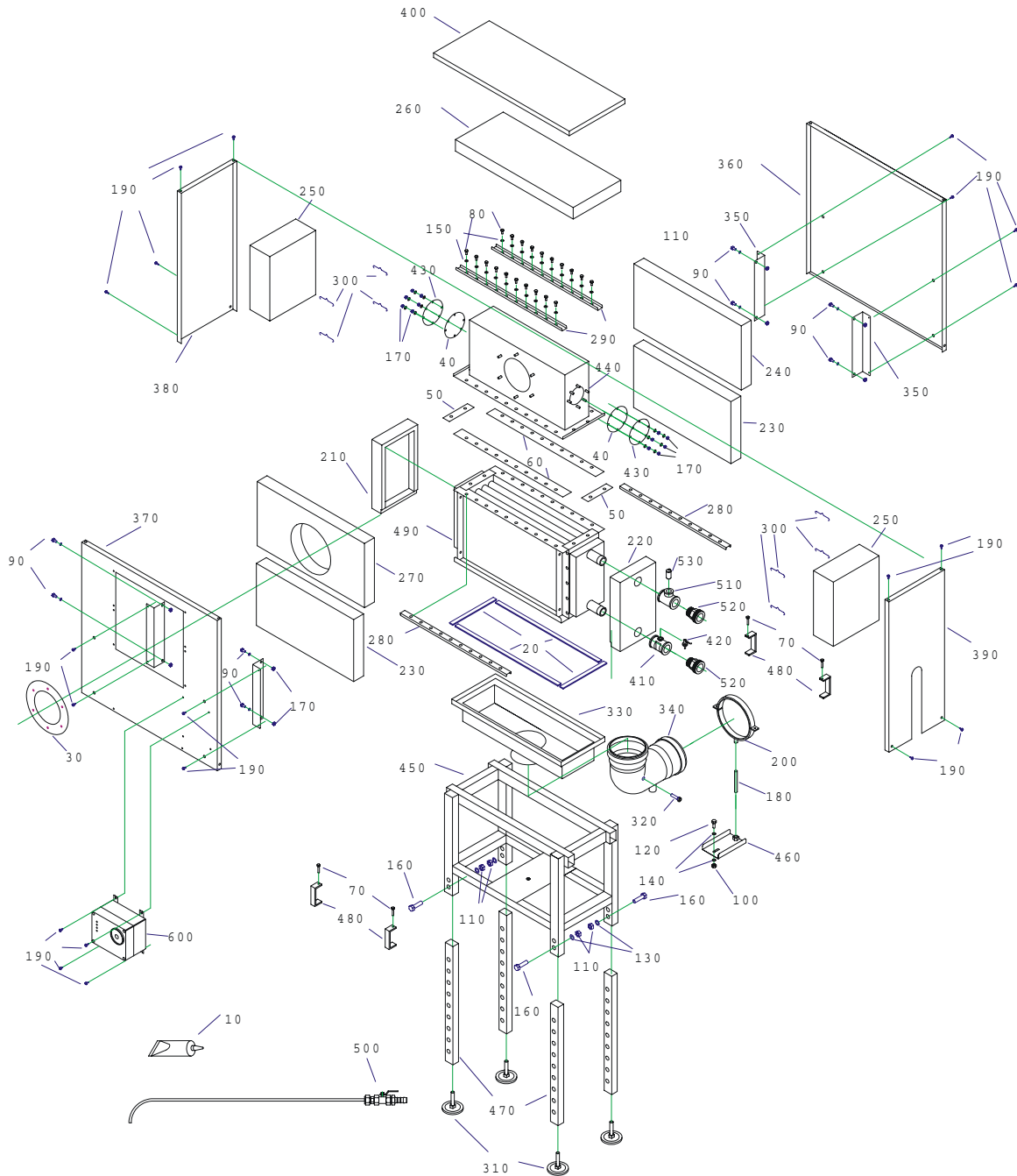


AWR G522 für Logano G115 28 und 34 kW

Pos. Nr.	BHG Artikel- Nr.	Hersteller Artikel- Nr.	Artikelbezeichnung	Gewicht je Stück in kg
10		14.517	Flachdichtung	--
20		14.051	Tube Silikon	0,100
30		x	Dichtung Saka.522	--
40		x	Zylinderschraube m. Innensechskant M6x16/ DIN 933	--
50		x	Mutter M8/ DIN 934	--
60		x	Mutter M10/ DIN 934	--
70		x	Sechskantschraube M8x16/ DIN 933	--
80		x	U- Scheibe 8,4/ DIN 125	--
90		x	U- Scheibe 10,5/ DIN 125	--
100		x	Sechskantschraube M10x20	--
110		x	Sechskantschraube M12X20 VA/ DIN 933	--
120		x	U- Scheibe 6,4/ DIN 125	--
130		x	Mutter M6/ DIN 934	--
140		x	Sechskant- Blechschraube 4,8x13	--
150		x	Gewindestift M6x120	--
160		x	Linsenschraube mit Kreuzschlitz 3,5x13	--
170		56.919	Isolierung oben	1,100
190		56.943	Isoliermantel	2,500
200		x	Kabeldurchführung	--
210		x	Federklammer	--
220		80.156	Abgasbogen 522	1,500
230		x	Abgasstutzen 522	0,300
240		80.392	Gehäuserückwand 522	2,800
250		80.393	Abdeckhaube 522	5,100
260		80.394	Deckel für Haube 522	0,900
270		80.395	Halter Gehäuse 522 hinten	0,400
290		80.612	Anbaukonsole 512/522	4,100
300		x	Adapterkammer 522	6,100
310		x	Halter Abgasbogen 522	0,300
320		x	Telerohrhalter	0,600
330		x	Gelenkhalter	--
340		90.564	Revisionsdeckel kpl. mit Dichtung	0,500
350		x	Öl- Brennwertwärmetauscher Grundmodul 522	17,300
360		90.749	Reinigungsbürste	0,100
370		92.358	Abgasrohrverbindung	1,100
380		x	Einschraubteil ¾" IG/ 5/4" AG	--
390	8044 0180	96.621	Abgastemperaturbegrenzer 120°C	0,600
400		x	Geräteschild „Buderus“	--
410		80.118	Halter für Abgasfühler (Set)	--
420		95.088	Lippendichtung DN 125	--
	8044 0541	90.741	Wartungsset AWR 512/522 (2 x Flachdichtung, Pos.: 10)	0,1

AWR G532 für Logano G215

Ersatzteilliste AWR G532 / 1032

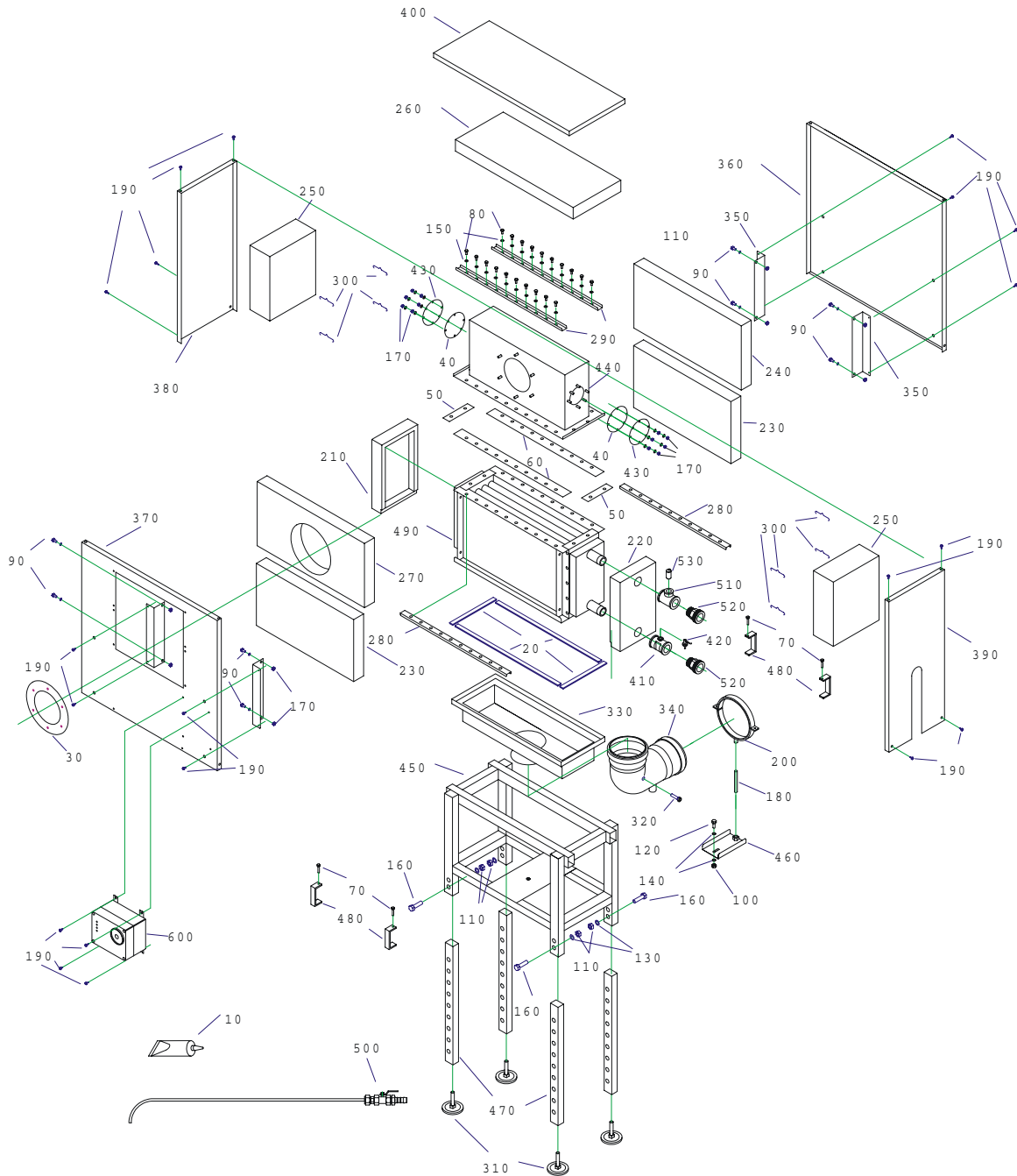


AWR G532 für Logano G215

Pos. Nr.	BHG Artikel- Nr.	Hersteller Artikel- Nr.	Artikelbezeichnung	Gewicht je Stück in kg
10		14.051	Tube Silikon	0,100
20		x	Zellgummi selbstklebend 4x16 mm	--
30		x	Dichtung Flansch	--
40		x	Dichtung Rev. SAKA 32	--
50		x	Dichtung SAKA Q	--
60		x	Dichtung L SAKA 532	--
70		x	Sechskantschraube M 6 x 30/ DIN 933	--
80		x	Sechskantschraube M 6 x 16/ DIN 933	--
90		x	Sechskantschraube M 6 x 12/ DIN 933	--
100		x	Sechskantschraube M 8 / DIN 934	--
110		x	Sechskantmutter M 10 selbstsichernd/ DIN 985	--
120		x	Sechskantschraube M 8 x 16/ DIN 933	--
130		x	U- Scheibe 10,5/ DIN 125	--
140		x	U- Scheibe 8,4/ DIN 9021	--
150		x	U- Scheibe 6,4/ DIN 9021	--
160		x	Sechskantschraube M 10 x 45/ DIN 934	--
170		x	Sechskantmutter M 6/ DIN 934	--
180		x	Gewindestange M 10x85/ DIN 976-1	--
190		x	Sechskant- Blechschraube m. Scheibe 4,8x13	--
200		x	Rohrschelle 124-132 /M 10	0,100
210		56.225	Isolierung Verteiler 32 U	0,100
220		56.226	Isolierung Verteiler 32 A	0,100
230		56.960	Isolierung Längsteil 532	0,300
240		56.961	Isolierung SAKA quer 32	0,200
250		56.962	Isolierung SAKA längs 532	0,200
260		56.963	Isolierung Deckel 532	0,200
270		56.964	Isolierung SAKA längs 532 m. Loch	0,300
280		x	Gewindeleiste SAKA 532	0,200
290		x	Halteleiste SAKA 532	0,200
300		x	Federklammer für Isolierung	--
310		80.095	Maschinenstellfuß M 12 x 35	--
320		80.122	Halter für Rauchgassensor	--
330		80.150	Kondensatwanne 532	0,800
340		80.153	Abgasbogen 532 (DIN125)	0,600
350		x	Haltewinkel Gehäuse 32	0,300
360		80.462	Abdeckung 532 vorne	3,800
370		80.463	Abdeckung 532 hinten	3,400
380		80.465	Abdeckung 32 seitlich	1,700
390		80.466	Abdeckung 32 Langloch seitlich	1,600
400		80.468	Abdeckung 532 oben	1,900
410		x	Einschraubteil DN 25,	0,200
420	8044 0570	80.533	Strömungskontrollschalter	0,200
430		80.668	Rev. Deckel SAKA 32	0,200
440		x	SAKA 532	6,000
450		80.760	Fußgestell 532	10,300
460		x	Halter Abgasrohr 32	0,300

AWR G532 für Logano G215

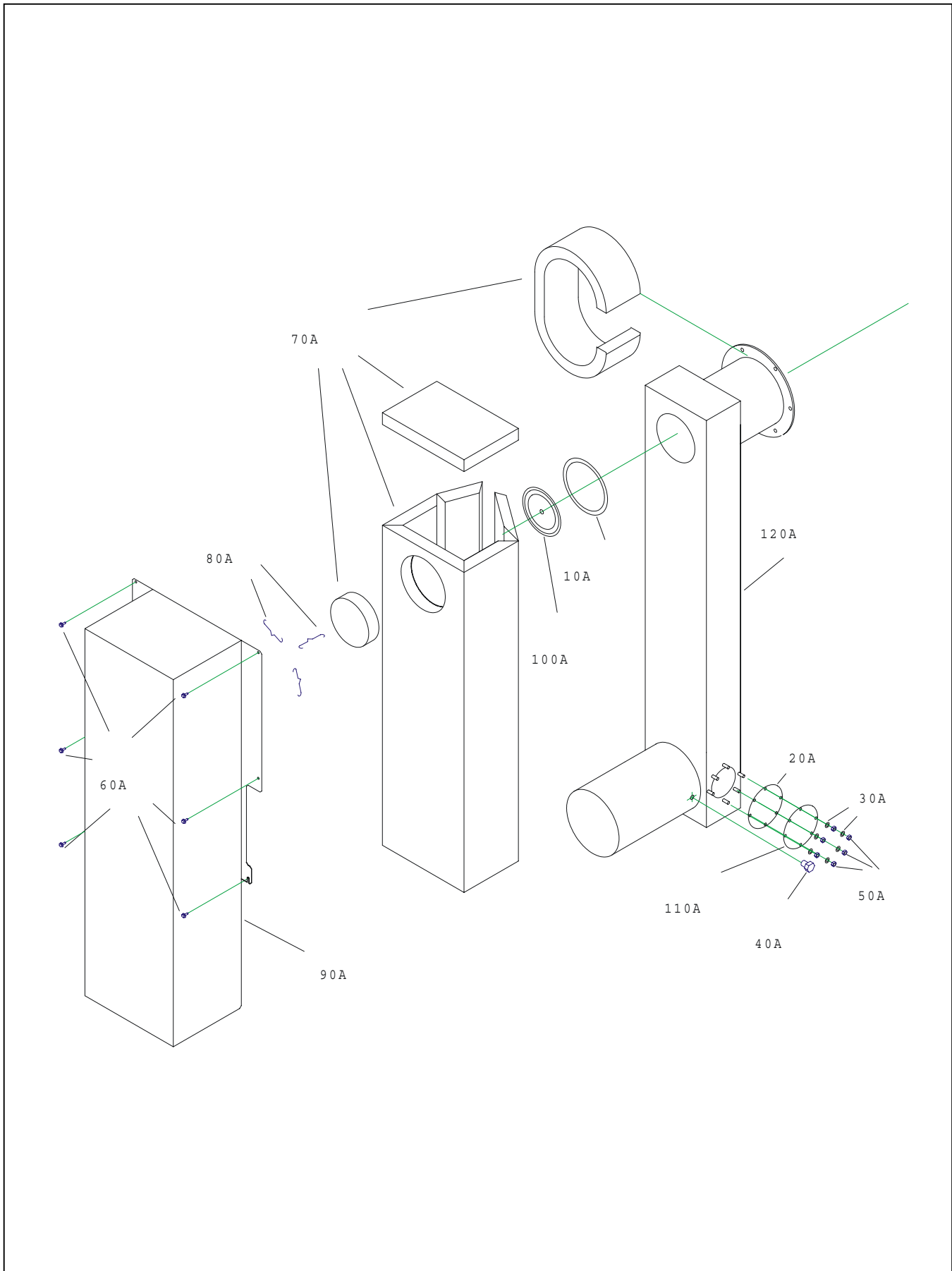
Ersatzteilliste AWR G532 / 1032



AWR G532 für Logano G215

Pos. Nr.	BHG Artikel- Nr.	Hersteller Artikel- Nr.	Artikelbezeichnung	Gewicht je Stück in kg
470		80.767	Einschubfuß	0,800
480		x	Spannwinkel 32	0,100
490		x	Grundmodul – 532	30,100
500		90.750	Reinigungsspritze kurz	0,300
510		x	T Nr. 130 schw. 1 – ½ - 1	0,100
520		x	Verschraubung GF-Nr. 331	0,100
530		96.080	Schnellentlüfter m. Rückschlagventil	--
600	8044 0190	96.802	Sicherheitsschaltfeld	2,500

Verbindungsstück Adapter Logano G215/ AWR G532

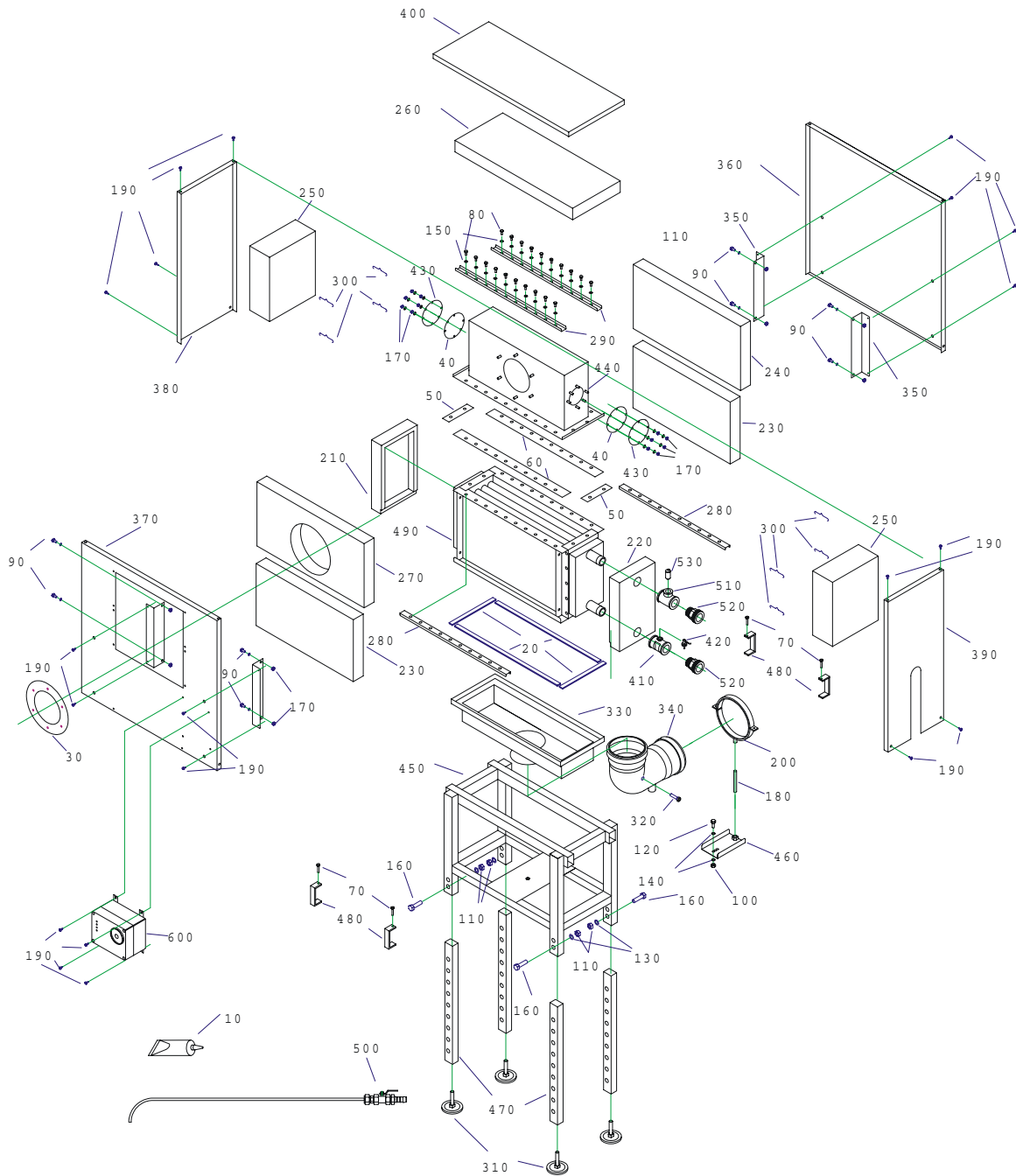


Verbindungsstück Adapter Logano G215/ AWR G532

Pos. Nr.	BHG Artikel- Nr.	Hersteller Artikel- Nr.	Artikelbezeichnung	Gewicht je Stück in kg
10A		x	Dichtring	--
20A		x	Dichtung	--
30A		x	U- Scheibe 6,4 DIN 9021	--
40A		x	6-kt Schraube N12x20 V2A, DIN 933	--
50A		x	Mutter M6, DIN 934	--
60A		x	Blechschaube mit Scheibe 4,8x13	--
70A		56.931	Isolierung kpl.(4 Teile)	--
80A		x	Federklammer	--
90A		80.470	Abdeckhaube	6,000
100A		80.564	Reinigungsdeckel	0,150
110A		80.668	Reinigungsdeckel	0,100
120A		92.360	Abgasverbindung	15,000
	8044 0540	90.742	Wartungsset AWR G 532/1032 (1 Dichtring, 2 Dichtungen + Silikon, Pos.: 10, 40, 10A, 20A)	0,1

AWR G1032 für Logano GE315

Ersatzteilliste AWR G 532 / 1032

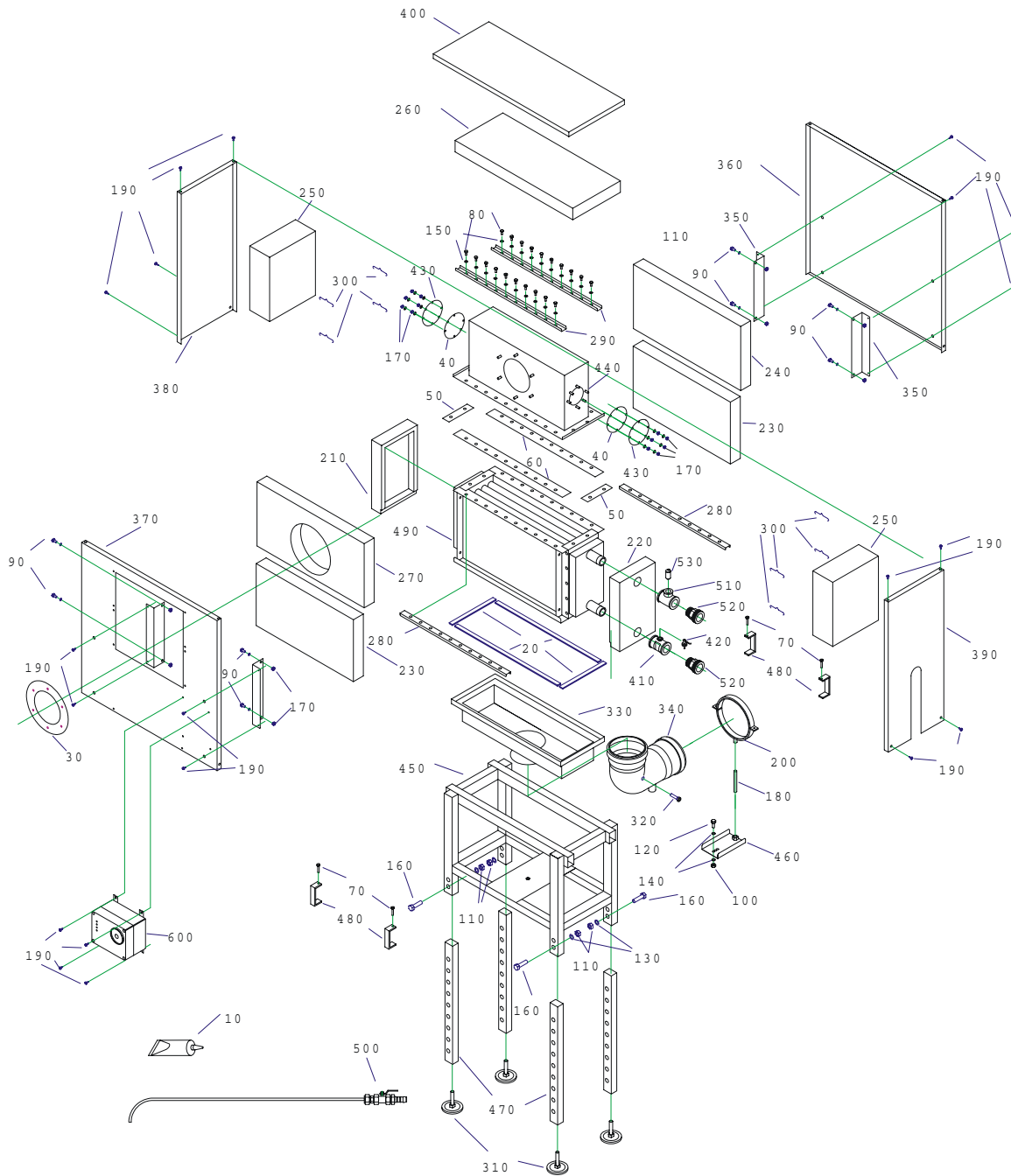


AWR G1032 für Logano GE315

Pos. Nr.	BHG Artikel- Nr.	Hersteller Artikel- Nr.	Artikelbezeichnung	Gewicht je Stück in kg
10		14.051	Tube Silikon	0,100
20		x	Zellgummi selbstklebend 4x16 mm	--
30		x	Dichtung Flansch	--
40		x	Dichtung Rev. SAKA 32	--
50		x	Dichtung SAKA Q	--
60		x	Dichtung L SAKA 1032	--
70		x	Sechskantschraube M 6 x 30/ DIN 933	--
80		x	Sechskantschraube M 6 x 16/ DIN 933	--
90		x	Sechskantschraube M 6 x 12/ DIN 933	--
100		x	Sechskantschraube M 8 / DIN 934	--
110		x	Sechskantschraube M 10 selbstsichernd /DIN 985	--
120		x	Sechskantschraube M 8 x 16/ DIN 933	--
130		x	U- Scheibe 10,5/ DIN 125	--
140		x	U- Scheibe 8,4/ DIN 9021	--
150		x	U- Scheibe 6,4/ DIN 9021	--
160		x	Sechskantschraube M 10 x 45/ DIN 934	--
170		x	Sechskantmutter M 6/ DIN 934	--
180		x	Gewindestange M 10x90/ DIN 976-1	--
190		x	Sechskant- Blechschraube m. Scheibe 4,8x13	--
200		x	Rohrschelle 159-168 /M 10	--
210		56.225	Isolierung Verteiler 32 U	--
220		56.226	Isolierung Verteiler 32 A	--
230		56.970	Isolierung Längsteil 1032	--
240		56.961	Isolierung SAKA quer 32	--
250		56.972	Isolierung SAKA längs 1032	--
260		56.973	Isolierung Deckel 1032	--
270		56.974	Isolierung SAKA längs 1032 m. Loch	--
280		x	Gewindeleiste SAKA 1032	--
290		x	Halteleiste SAKA 1032	--
300		x	Federklammer für Isolierung	--
310		80.095	Maschinenstellfuß M 12 x 35	--
320		80.122	Halter für Rauchgassensor	--
330		80.152	Kondensatwanne 1032	--
340		80.154	Abgasbogen 1032 (DIN150)	--
350		x	Haltewinkel Gehäuse 32	--
360		80.477	Abdeckung 1032 vorne	--
370		80.479	Abdeckung 1032 hinten	--
380		80.465	Abdeckung 32 seitlich	--
390		80.466	Abdeckung 32 Langloch seitlich	--
400		80.481	Abdeckung 1032 oben	--
410		x	Einschraubteil DN 25,	--
420	8044 0570	80.533	Strömungskontrollschalter	--
430		80.668	Rev. Deckel SAKA 32	--
440		x	SAKA 1032	--
450		80.762	Fußgestell 1032	--
460		x	Halter Abgasrohr 32	--

AWR G1032 für Logano GE315

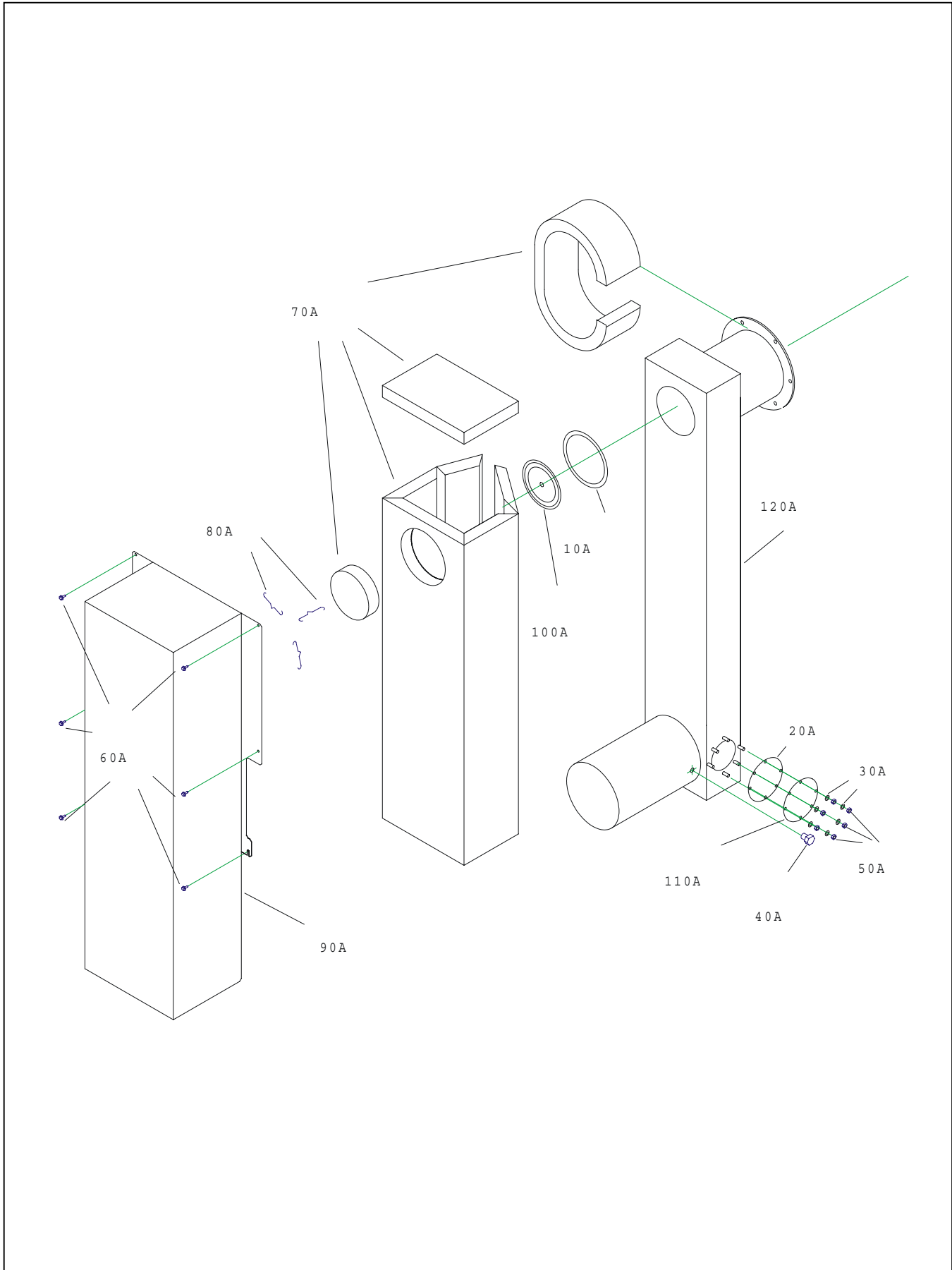
Ersatzteilliste AWR G 532 / 1032



AWR G1032 für Logano GE315

Pos. Nr.	BHG Artikel- Nr.	Hersteller Artikel- Nr.	Artikelbezeichnung	Gewicht je Stück in kg
470		80.767	Einschubfuß	--
480		x	Spannwinkel 32	--
490		x	Grundmodul – 1032	--
500		90.751	Reinigungsspritze lang	--
510		x	T Nr. 130 schw. 1 – ½ - 1	--
520		x	Verschraubung GF-Nr. 331	--
530		96.080	Schnellentlüfter m. Rückschlagventil	--
600	8044 0190	96.802	Sicherheitsschaltfeld	2,000

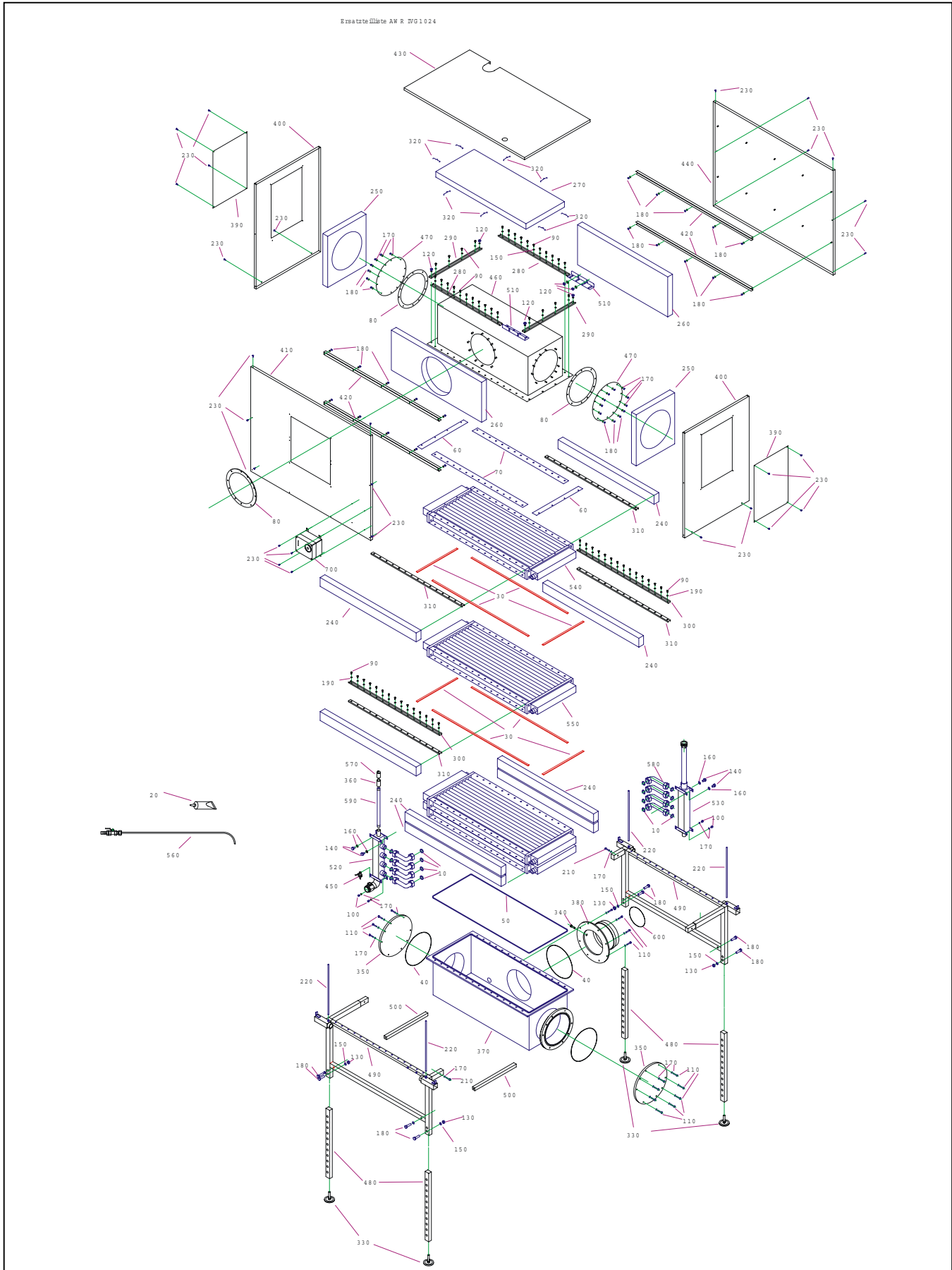
Verbindungsstück Adapter Logano GE315/ AWR G1032



Verbindungsstück Adapter Logano GE315/ AWR G1032

Pos. Nr.	BHG Artikel- Nr.	Hersteller Artikel- Nr.	Artikelbezeichnung	Gewicht je Stück in kg
10A		x	Dichtring	--
20A		x	Dichtung	--
30A		x	U- Scheibe 6,4 DIN 9021	--
40A		x	6-kt Schraube N12x20 V2A, DIN 933	--
50A		x	Mutter M6, DIN 934	--
60A		x	Blehschraube mit Scheibe 4,8x13	--
70A		56.933	Isolierung kpl. (4 Teile)	--
80A		x	Federklammer	--
90A		80.483	Abdeckhaube	6,000
100A		80.564	Reinigungsdeckel	0,150
110A		80.668	Reinigungsdeckel	0,100
120A		92.363	Abgasverbindung	17,000
	8044 0540	90.742	Wartungsset AWR G 532 / 1032 (1 x Dichtring, 2 x Dichtung + Silikon; Pos. 10, 40, 10A, 20A)	0,1

AWR IVG1024 für Logano GE515 400 kW



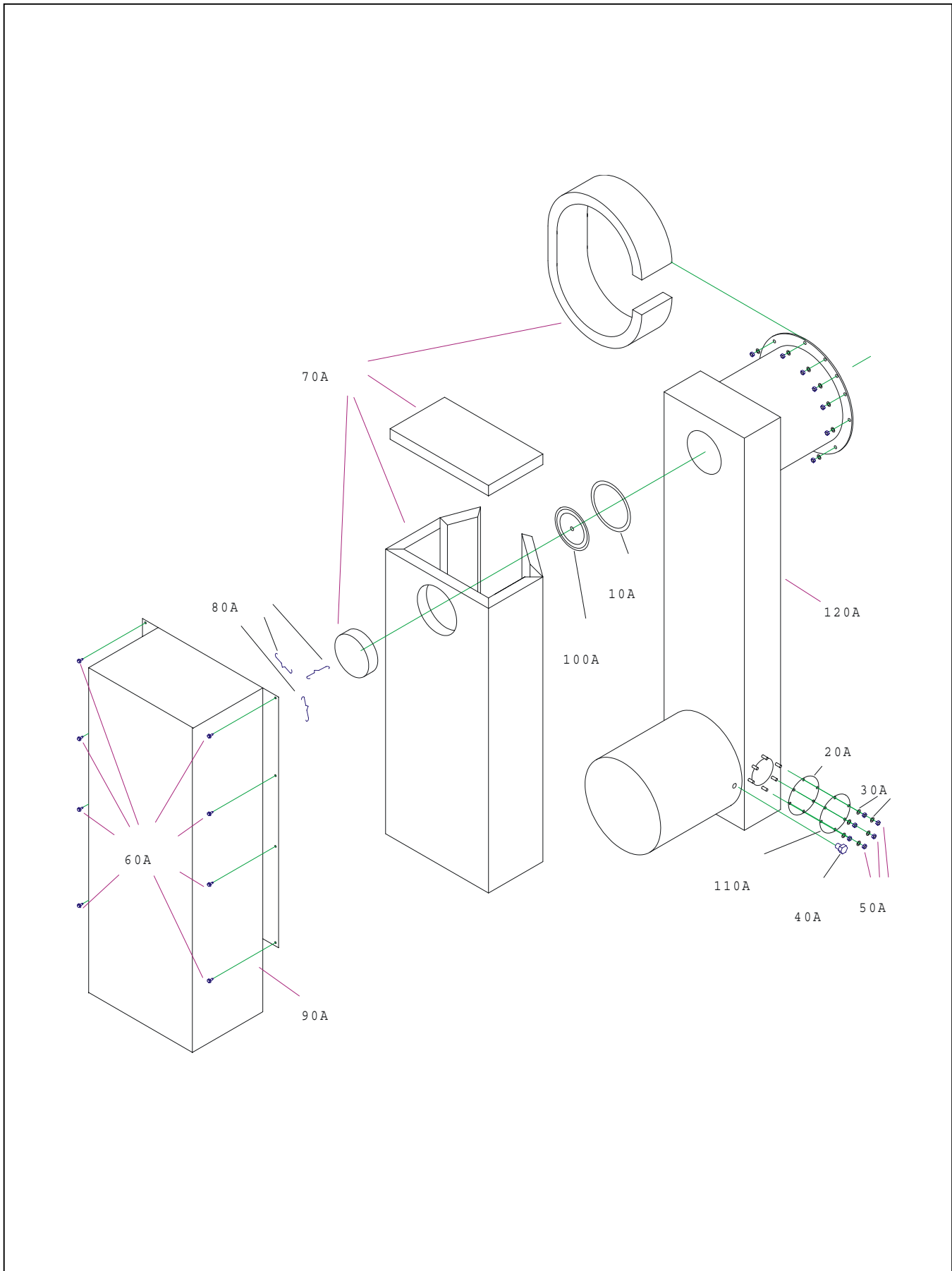
AWR IVG1024 für Logano GE515 400 kW

Pos. Nr.	BHG Artikel- Nr.	Hersteller Artikel- Nr.	Artikelbezeichnung	Gewicht je Stück in kg
10		x	Flachdichtung 30x21x2	--
20		14.051	Tube Silikon	0,100
30		x	Zellgummi selbstklebend 4x16 mm	--
40		14.150	Dichtung Flansch	--
50		14.152	Dichtring Wanne	--
60		x	Dichtung SAKA Q 1024.	--
70		x	Dichtung L SAKA 1024	--
80		14.527	Dichtung Flansch Saka	--
90		x	Sechskantschraube M 6 x 16/ DIN 933	--
100		x	Sechskantschraube M 6 x 12/ DIN 933	--
110		x	Sechskantschraube M 6x 30/ DIN 933	--
120		x	Sechskantmutter M 8/ DIN 934	--
130		x	Sechskantmutter M 10 selbstsichernd/ DIN 985	--
140		x	Sechskantschraube M 8 x 16/ DIN 933	--
150		x	U- Scheibe 10,5/ DIN 125	--
160		x	U- Scheibe 8,4/ DIN 9021	--
170		x	U- Scheibe 6,4/ DIN 9021	--
180		x	Sechskantschraube M 10 x 45/ DIN 934	--
190		x	U- Scheibe 6,4/ DIN 125	--
200		x	Sechskantmutter M 6/ DIN 934	--
210		x	Sechskantschraube M 6x35/ DIN 933	--
220		x	Gewindestange M8	--
230		x	Sechskant- Blechschraube m. Scheibe 4,8x13	--
240		56.908	Isolierung längs	--
250		56.952	Isolierung 1024 Saka quer	--
260		56.953	Isolierung 1024 Saka längs	--
270		56.955	Isolierung 1024 Saka oben	--
280		x	Druckleiste längs Saka 1024	--
290		x	Druckleiste quer Saka 1024	--
300		x	Druckleiste längs 1024	--
310		x	Gewindeleiste längs 1024	--
320		x	Federklammer für Isolierung	--
330		80.095	Maschinenstellfuß M 12 x 35	--
340		80.122	Halter für Rauchgassensor	--
350		80.131	Blindeckel (PPs) 1024	0,800
360		x	Muffe DN 15	--
370		80.161	Kondensatwanne 1024	7,900
380		80.163	Adapter mit Muffe (DN200)	1,000
390		80.411	Abdeckblech	1,500
400		80.413	Abdeckung 1024 seidl.	4,300
410		80.415	Abdeckung 1024 vorn	8,000
420		80.417	U- Leiste 1024	--
430		80.418	Abdeckung 1024 oben	7,100
440		80.419	Abdeckung 1024 hinten	10,000
450	8044 0574	80.538	Strömungskontrollschalter	0,200
460		x	SAKA 1024	20,000

AWR IVG1024 für Logano GE515 400 kW

Pos. Nr.	BHG Artikel- Nr.	Hersteller Artikel- Nr.	Artikelbezeichnung	Gewicht je Stück in kg
470		80.676	Reinigungsdeckel SAKA 1024	1,200
480		80.767	Einschubfuß	1,500
490		80.763	Fußgestellhälfte 1024	7,000
500		80.764	Strebe Unterbau 1024.	0,630
510		x	Halter Verteiler	0,263
520		x	Verteiler Wassereintritt kpl.	5,400
530		x	Verteiler Wasseraustritt kpl.	5,400
540		x	AWR- Modul 1024 oben	31,000
550		x	AWR- Modul 1024	31,000
560		90.751	Reinigungsspritze	--
570		96.080	Schnellentlüfter DN 15	--
580		x	Verbindungsschlauch mit Ü- Muttern	--
590		x	Gewinderohr DN15x530	0,300
700	8044 0190	96.802	Sicherheitsschaltfeld	2,000

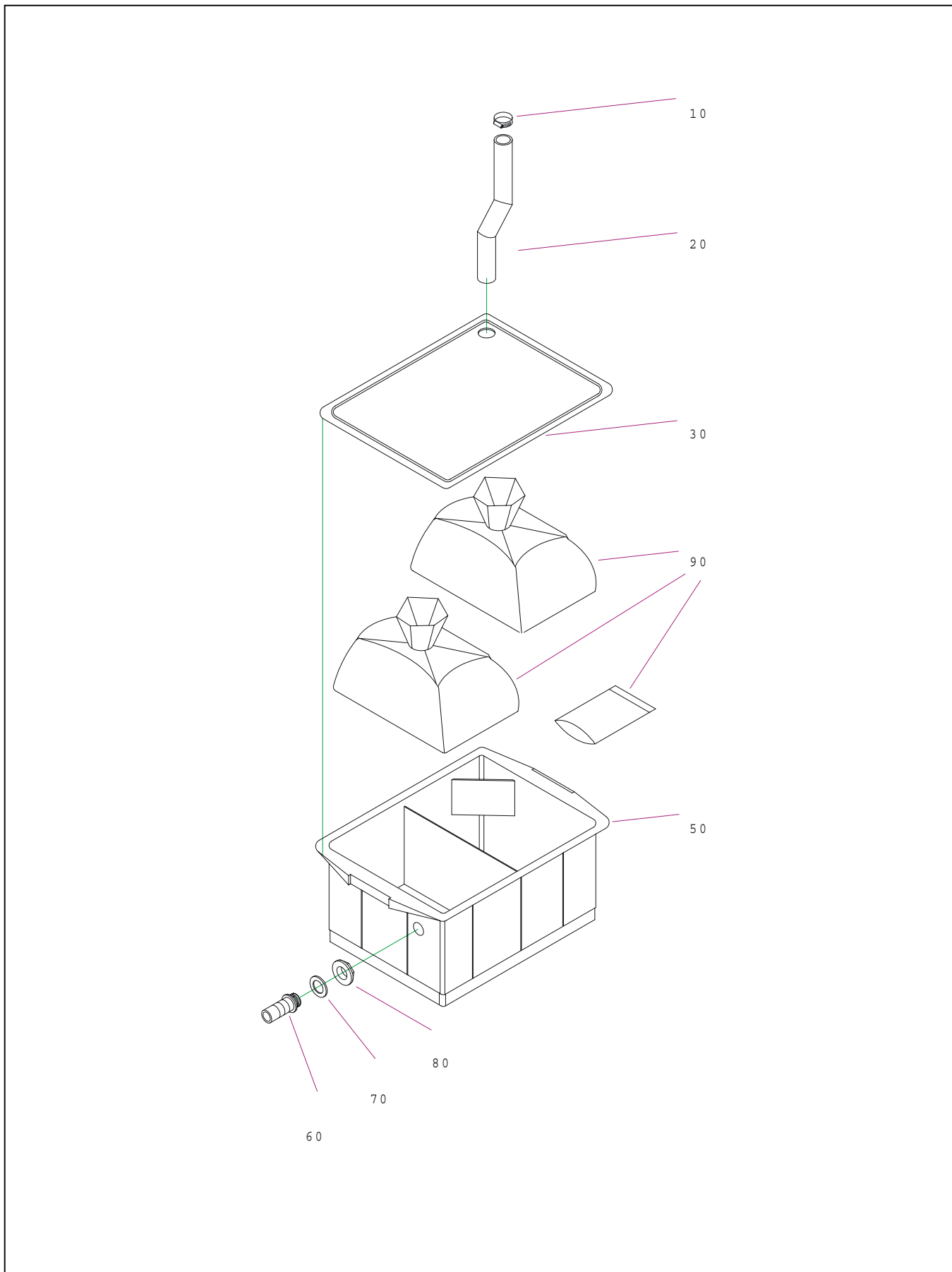
Verbindungsstück Adapter Logano GE515/ AWR IVG1024



Verbindungsstück Adapter Logano GE515/ AWR IVG1024

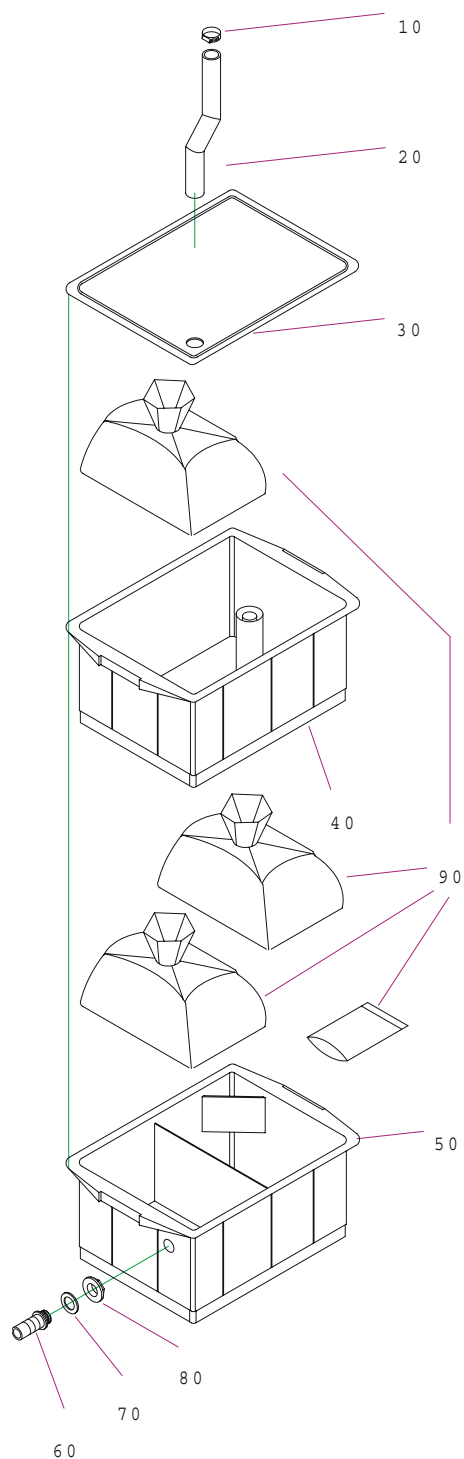
Pos. Nr.	BHG Artikel- Nr.	Hersteller Artikel- Nr.	Artikelbezeichnung	Gewicht je Stück in kg
10A		x	Dichtring	--
20A		x	Dichtung	--
30A		x	U- Scheibe 6,4 DIN 9021	--
40A		x	6-kt Schraube N12x20 V2A, DIN 933	--
50A		x	Mutter M6, DIN 934	--
60A		x	Blehschraube mit Scheibe 4,8x13	--
70A		56.935	Isolierung kpl. (4 Teile)	--
80A		x	Federklammer	--
90A		80.414	Abdeckhaube	6,000
100A		80.564	Reinigungsdeckel	0,150
110A		80.668	Reinigungsdeckel	0,100
120A		92.364	Abgasverbindung	17,000
			Wartungsset AWR IV G 1024	
	8044 0544	90.743	(1 x Dichtring, 1 x Dichtung, 1 x Dichtung Flansch + Silikon, Pos.: 20, 80, 10A, 20A)	0,1

Öl-Neutralisation RNA-Kompakt für Logano G115 und G215



Öl-Neutralisation RNA-Kompakt für Logano G115 und G215

Pos. Nr.	BHG Artikel- Nr.	Hersteller Artikel- Nr.	Artikelbezeichnung	Gewicht je Stück in kg
10		x	Schlauchselle	--
20		32.870	Kondensatschlauch DN25x1m	0,080
30		32.515	Deckel RNA	--
50		32.517	Behälter kpl. mit montierter Schlauchtülle+ Deckel	1,700
60		x	Schlauchtülle DN 25/ 3/4"	--
70		x	Dichtung 3/4"	--
80		x	Mutter 3/4"	--
90	8044 0230	90.739	Wartungspaket für Neutra RNA-Kompakt (G115, G215) (1 Netz Aktivkohle, 1 Netz Marmorgranulat, 1 Beutel Ölbindemittel)	12,000



Öl-Neutralisation RNA-2 für Logano GE315

Pos. Nr.	BHG Artikel- Nr.	Hersteller Artikel- Nr.	Artikelbezeichnung	Gewicht je Stück in kg
10		x	Schlauchselle	--
20		32.870	Kondensatschlauch DN25x1m	0,080
30		32.515	Deckel RNA	--
40		32.517	Oberer Behälter kpl.	1,700
50		32.513	Behälter mit montierter Ablaufgarnitur	1,800
60		x	Schlauchtülle DN 25/ 3/4"	--
70		x	Dichtung 3/4"	--
80		x	Mutter 3/4"	--
90	8044 0232	90.738	Wartungspaket für Neutra RNA-2 (GE315) (1 Netz Aktivkohle, 2 Netz Marmorgranulat, 1 Beutel Ölbindemittel)	20,000

Öl-Neutralisation RNA-E1 für Logano GE515

Pos. Nr.	BHG Artikel- Nr.	Hersteller Artikel- Nr.	Artikelbezeichnung	Gewicht je Stück in kg
10		x	O- Ring 16x2	--
20		x	Blechschrabe 4,2x9,5	--
30		x	Schlauchschele 7-11.mm	--
40		x	Schlauchschele 16-25 mm	--
50		x	Behälter ohne Zubehör	--
60		x	Saugstutzen	--
70		x	Schlauchtülle DN 25/ 3/4"	--
80		x	Mutter 1/2"	--
90		x	Flachdichtung 1/2"	--
100		x	Dichtung 3/4"	--
110		32.580	Kanister 30 Ltr.	--
120		32.857	PVC- Gewebeschauch LW 6	--
130		32.859	PVC- Schlauch LW 13	--
140		66.200	Steuerung	0,300
150		66.202	Pumpe	0,400
160		66.204	Dosierpumpe	1,000
170		x	Leergehäuse mit Deckel	1,000
180		90.753	Filterbehälter kpl.	1,600
190		90.755	Deckel f. Kanister mit Sauggarnitur	--
200		90.759	Deckel RNA-E1 kpl.	0,300
210		90.665	PH-Heber-Granulat Öl (5x1kg)	5,200
220	8044 0410	95.667	Ersatzfiltermatten (Set, 10 Stück)	0,800
230		96.509	Schwimmerschalter kpl. mit Dichtung und Mutter	--
	8044 0360	90.665	Wartungspaket für Neutra. RNA-E1 (GE515) (5x1kg PH-Heber-Granulat Öl)	5,200

Buderus ist immer in Ihrer Nähe.

Hochwertige Heiztechnologie verlangt professionelle Installation und Wartung. Buderus liefert deshalb das komplette Programm exklusiv über den Heizungsfachmann. Fragen Sie ihn nach Buderus Heiztechnik. Oder informieren Sie sich in einer unserer 50 Niederlassungen.

Niederlassung	Ort	Straße	Telefon	Telefax
Aachen	52080 Aachen	Hergelsbendenstraße 30	(02 41) 9 68 24 - 0	(02 41) 9 68 24 - 99
Augsburg	86156 Augsburg	Werner-Heisenberg-Str. 1	(08 21) 4 44 81 - 0	(08 21) 4 44 81 - 50
Berlin	15831 Mahlow	Am Lückefeld 26-32	(0 30) 7 54 88 - 0	(0 30) 7 54 88 - 160
Bielefeld	33719 Bielefeld	Oldermanns Hof 4	(05 21) 20 94 - 0	(05 21) 20 94 - 228
Bremen	28816 Stuhr	Lise-Meitner-Str. 1	(04 21) 89 91 - 0	(04 21) 89 91 - 235
Dortmund	44319 Dortmund	Zeche-Norm-Straße 28	(02 31) 92 72 - 0	(02 31) 92 72 - 280
Dresden	01458 Ottendorf-Okrilla	Jakobsdorfer Straße 4-6	(03 52 05) 55 - 0	(03 52 05) 55 - 222
Düsseldorf	40231 Düsseldorf	Höher Weg 268	(02 11) 7 38 37 - 0	(02 11) 7 38 37 - 21
Erfurt	99195 Mittelhausen	Erfurter Straße 57a	(03 61) 7 79 50 - 0	(03 61) 73 54 45
Essen	45307 Essen	Eckenbergstraße 8	(02 01) 5 61 - 0	(02 01) 5 61 - 279
Esslingen	73730 Esslingen	Wolf-Hirth-Straße 8	(07 11) 93 14 - 5	(07 11) 93 14 - 669
Frankfurt/Main	63110 Rodgau	Hermann-Staudinger-Str. 2	(0 61 06) 8 43 - 0	(0 61 06) 8 43 - 203
Freiburg/Br.	79108 Freiburg	Stübeweg 47	(07 61) 5 10 05 - 0	(07 61) 5 10 05 - 45
Gießen	35394 Gießen	Rödgener Straße 47	(06 41) 4 04 - 0	(06 41) 4 04 - 221
Goslar	38644 Goslar	Magdeburger Kamp 7	(0 53 21) 5 50 - 0	(0 53 21) 5 50 - 114
Hamburg	21035 Hamburg	Wilhelm-Iwan-Ring 15	(0 40) 7 34 17 - 0	(0 40) 7 34 17 - 267
Hannover	30916 Isernhagen	Stahlstraße 1	(05 11) 77 03 - 0	(05 11) 77 03 - 242
Heilbronn	74078 Heilbronn	Pfaffenstraße 55	(0 71 31) 91 92 - 0	(0 71 31) 91 92 - 211
Ingolstadt	85098 Großmehring	Max-Planck-Straße 1	(0 84 56) 9 14 - 0	(0 84 56) 9 14 - 222
Kaiserslautern	67663 Kaiserslautern	Opelkreisel 24	(06 31) 35 47 - 0	(06 31) 35 47 - 107
Karlsruhe	76185 Karlsruhe	Hardeckstraße 1	(07 21) 9 50 85 - 0	(07 21) 9 50 85 - 33
Kassel	34134 Kassel	Glockenbruchweg 113	(05 61) 94 08 - 0	(05 61) 94 08 - 106
Kempten	87437 Kempten	Heisinger Straße 21	(08 31) 5 75 26 - 0	(08 31) 5 75 26 - 50
Kiel	24109 Kiel-Melsdorf	Am Ihlberg (Gewerbegebiet)	(04 31) 6 96 95 - 0	(04 31) 6 96 95 - 95
Koblenz	56220 Bassenheim	Am Gülser Weg 15-17	(0 26 25) 9 31 - 0	(0 26 25) 9 31 - 224
Köln	50858 Köln-Marsdorf	Toyota-Allee 97	(0 22 34) 92 01 - 0	(0 22 34) 92 01 - 237
Kulmbach	95326 Kulmbach	Aufeld 2	(0 92 21) 9 43 - 0	(0 92 21) 9 43 - 292
Leipzig	04420 Markranstädt	Handelsstraße 22	(03 41) 9 45 13 - 00	(03 41) 9 42 00 - 89
Magdeburg	39116 Magdeburg	Sudenburger Wuhne 63	(03 91) 60 86 - 0	(03 91) 60 86 - 215
Mainz	55129 Mainz	Carl-Zeiss-Straße 16	(0 61 31) 92 25 - 0	(0 61 31) 92 25 - 92
Meschede	59872 Meschede	Zum Rohland 1	(02 91) 54 91 - 0	(02 91) 66 98
München	81379 München	Boschetsrieder Straße 80	(0 89) 7 80 01 - 0	(0 89) 7 80 01 - 258
Münster/Westf.	48159 Münster	Haus Uhlenkotten 10	(02 51) 7 80 06 - 0	(02 51) 7 80 06 - 221
Neubrandenburg	17034 Neubrandenburg	Feldmark 9	(03 95) 45 34 - 0	(03 95) 4 22 87 32
Neu-Ulm	89231 Neu-Ulm	Böttgerstraße 6	(07 31) 7 07 90 - 0	(07 31) 7 07 90 - 92
Nürnberg	90425 Nürnberg	Kilianstraße 112	(09 11) 36 02 - 0	(09 11) 36 02 - 274
Osnabrück	49078 Osnabrück	Am Schürholz 4	(05 41) 94 61 - 0	(05 41) 94 61 - 222
Ravensburg	88069 Tettnang	Dr.-Klein-Straße 19	(0 75 42) 5 50 - 0	(0 75 42) 5 50 - 222
Regensburg	93092 Barbing	Von-Miller-Straße 16	(0 94 01) 8 88 - 0	(0 94 01) 8 88 - 92
Rostock	18182 Bentwisch	Hansestraße 5	(03 81) 60 96 90	(03 81) 6 86 51 70
Saarbrücken	66130 Saarbrücken	Kurt-Schumacher-Straße 38	(06 81) 8 83 38 - 0	(06 81) 8 83 38 - 33
Schwenningen	78056 Villingen-Schwenningen	Albertistraße 15	(0 77 20) 69 14 - 0	(0 77 20) 69 14 - 31
Schwerin	19075 Pampow	Fährweg 10	(0 38 65) 78 03 - 0	(0 38 65) 32 62
Traunstein	83278 Traunstein/Haslach	Falkensteinstraße 6	(08 61) 20 91 - 0	(08 61) 20 91 - 222
Trier	54343 Föhren	Europa-Allee	(0 65 02) 9 34 - 0	(0 65 02) 9 34 - 222
Velten	16727 Velten	Berliner Straße 1	(0 33 04) 3 77 - 0	(0 33 04) 3 77 - 199
Viernheim	68519 Viernheim	Erich-Kästner-Allee 1	(0 62 04) 91 90 - 0	(0 62 04) 91 90 - 221
Wesel	46485 Wesel	Am Schornacker 119	(02 81) 9 52 51 - 0	(02 81) 9 52 51 - 20
Würzburg	97228 Rottendorf	Edekastraße 8	(0 93 02) 9 04 - 0	(0 93 02) 9 04 - 111
Zwickau	08129 Crossen	Berthelsdorfer Straße 12	(03 75) 44 10 - 0	(03 75) 47 59 96

Heizungsfachbetrieb:

Buderus

H E I Z T E C H N I K

Buderus Heiztechnik GmbH, 35573 Wetzlar

<http://www.heiztechnik.buderus.de>

E-Mail: info@heiztechnik.buderus.de