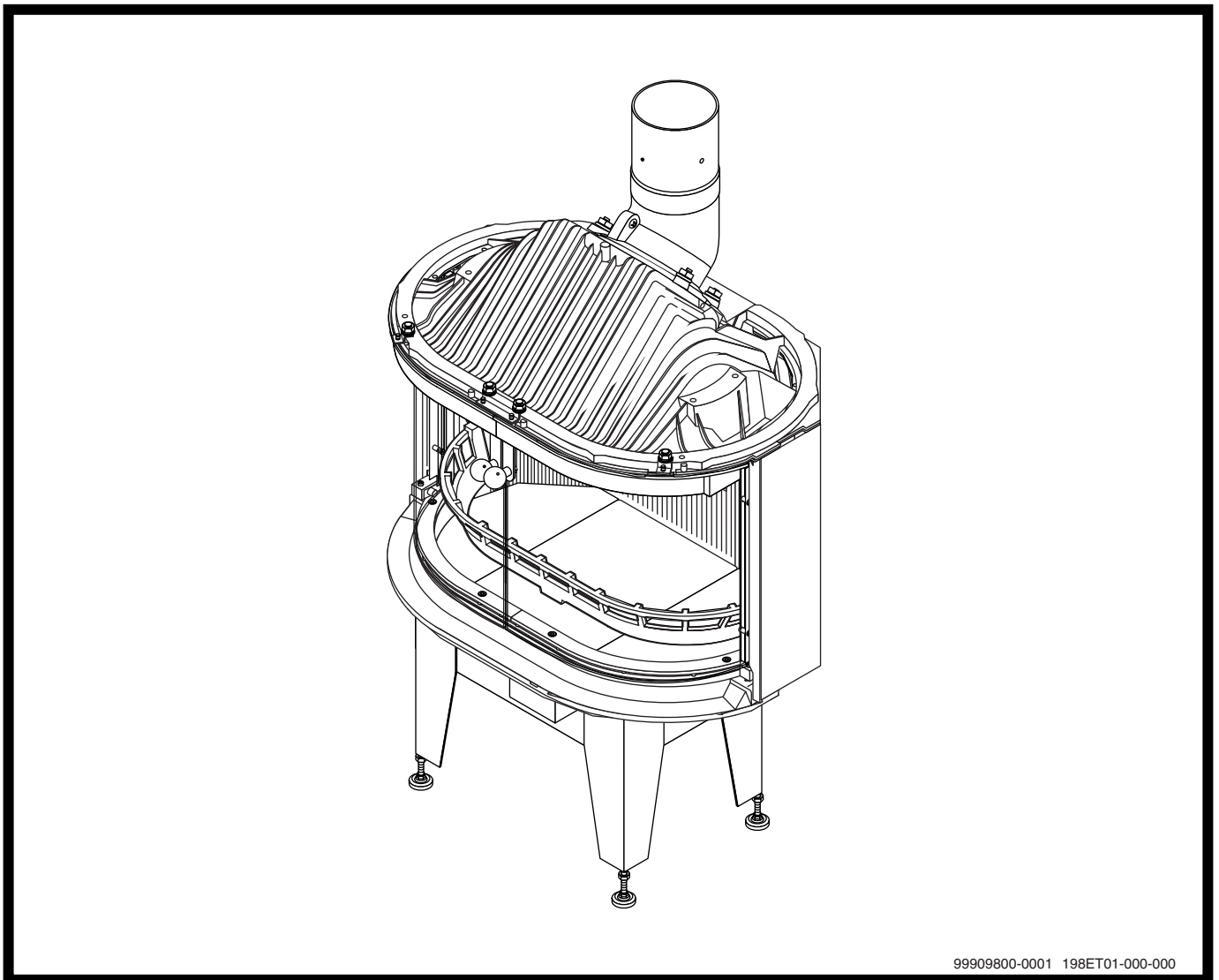


Ersatzteilkatalog

Heizeinsätze und Kaminöfen

Holzbrand-Kamineinsatz KA226-10KW



Ausgabe 16.08.2001

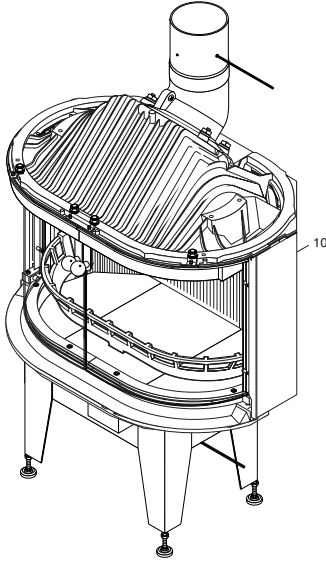
Inhaltsverzeichnis

Baugruppenübersicht	4
Typenschild und Varianten	6
Kamineinsatz Oberteil KA226	8
Feuerraumtür KA226	12
Schamotte material KA226	14
Feuerraumgehäuse KA226	16
Unterbau und Zubehör KA226	20
Notizen	22

Zeichenerklärung:

*	=	Gewicht auf Anfrage
x	=	kein Ersatzteil
(x)	=	nicht als Einzelteil, jedoch im Set lieferbar
(H)	=	siehe Katalog Heizungszubehör

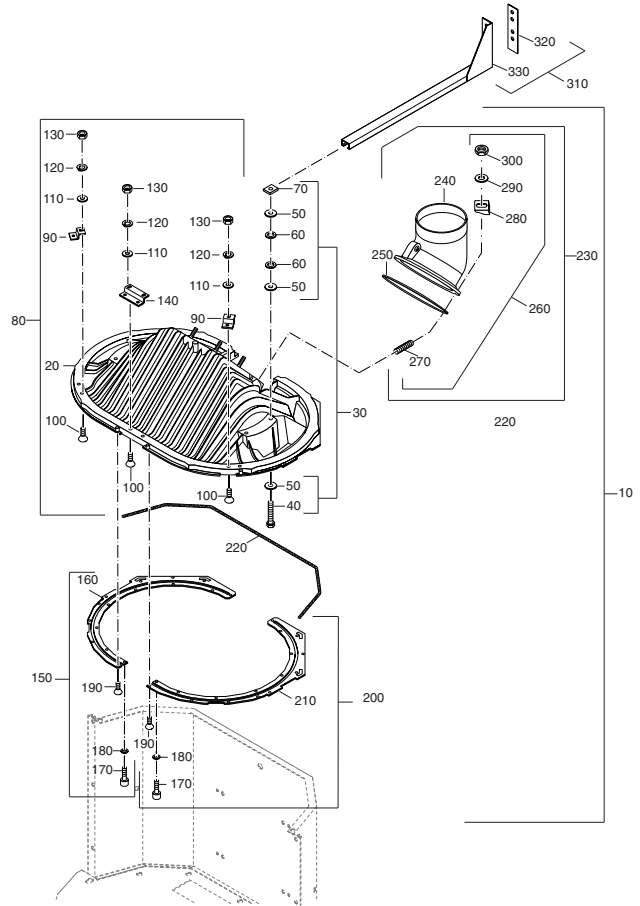
Typenschild und Varianten



Buderus HEIZTECHNIK	D-35573 Wetzlar
Offener Kaminheizsitz nach DIN 18895-A	
Typ:	KA 226
Herstell.-Nr.:	041312700-02-0xxx-020001
DIN-Reg.-Nr.:	00 BD 71
Nennw. rmeistung:	10 KW
Heizung:	
Baujahr:	2001

Buderus HEIZTECHNIK	D-35573 Wetzlar
Offener Kaminheizsitz nach DIN 18895-A	
Typ:	KA 226
DIN-Reg.-Nr.:	00 BD 71
Baujahr:	2001
Nennw. rmeistung:	10 KW

Kamineinsatz Oberteil KA226



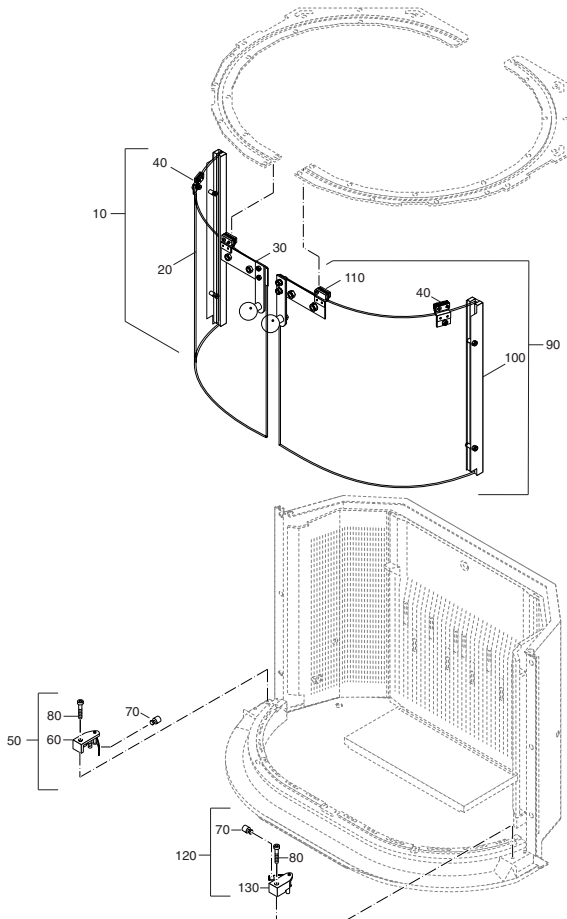
Seite 6

99909800-0001 198ET01-001-000

Seite 8

99909801-0001 198ET01-002-000

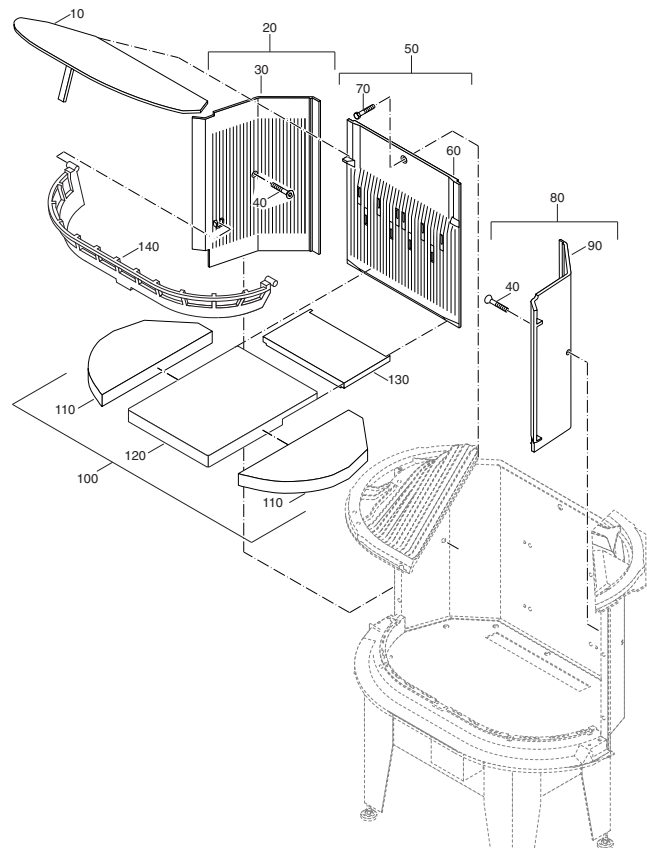
Feuerraumtür KA226



Seite 12

99909802-0001 198ET01-003-000

Schamottematerial KA226

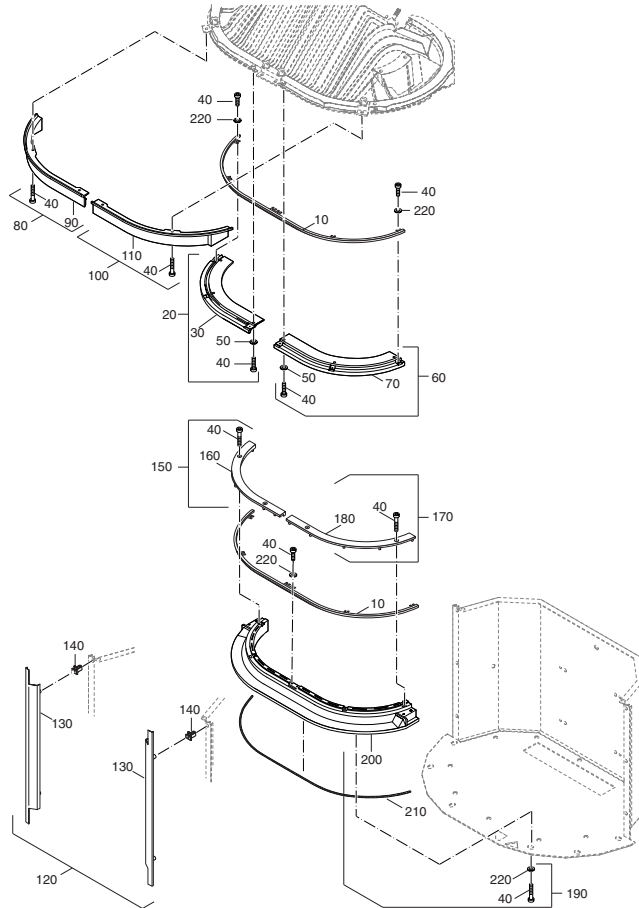


Seite 14

99909804-0001 198ET01-004-000

Baugruppenübersicht

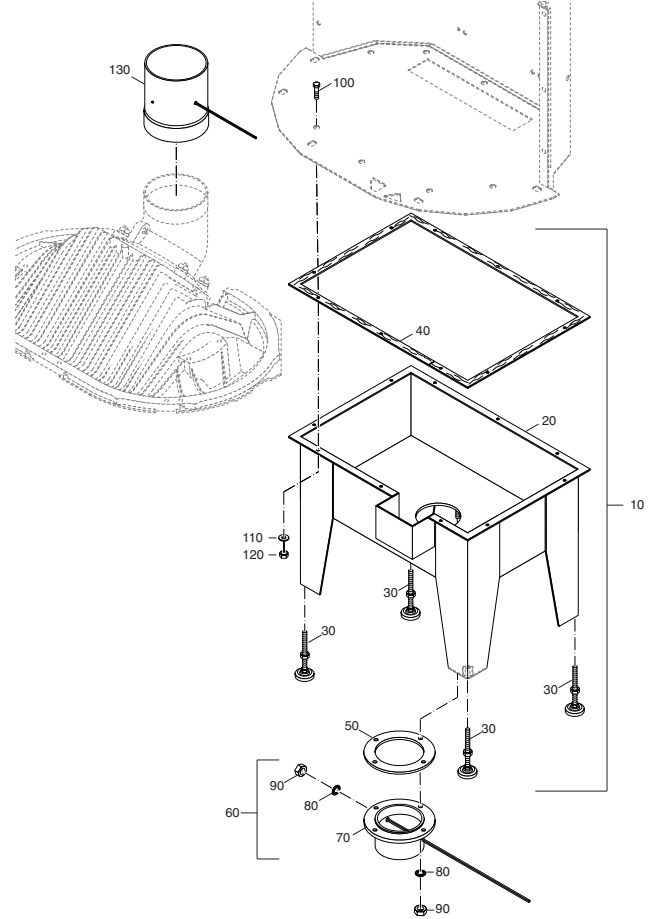
Feuerraumgehäuse KA226



Seite 16

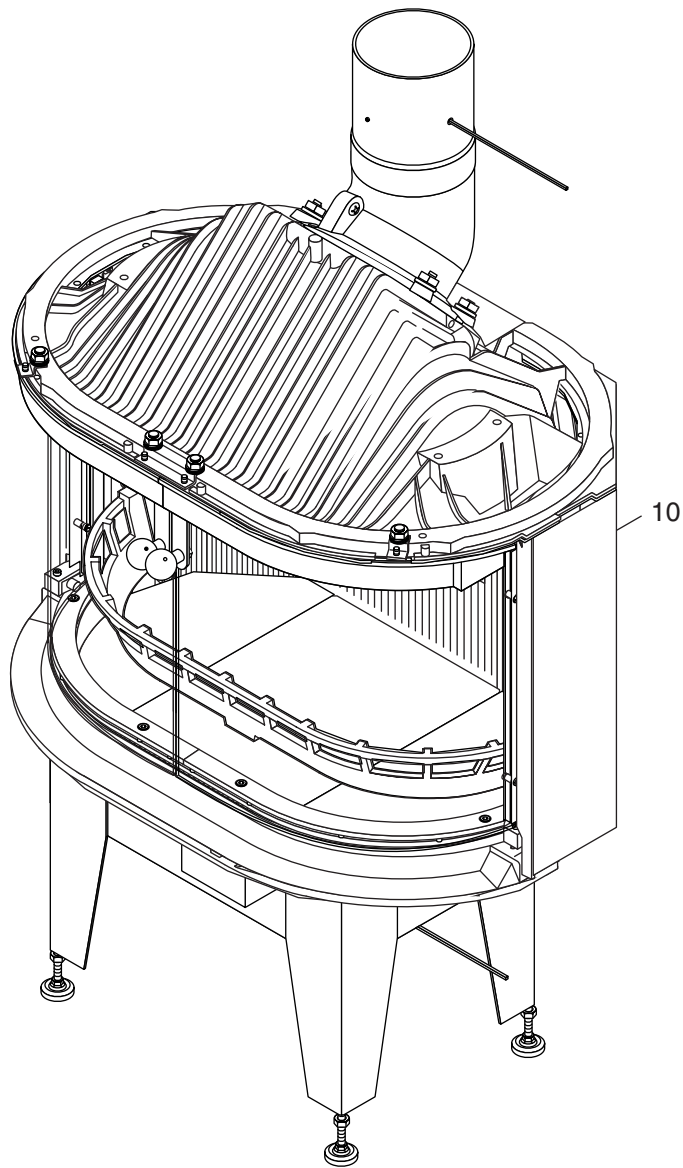
99909803-0001 198ET01-005-000

Unterbau und Zubehör KA226



Seite 20

99909836-0001 198ET01-006-000



Buderus		
HEIZTECHNIK		
D-35573 Wetzlar		
Offener Kaminheizeinsatz nach DIN 18895-A		
Typ:	KA 226	Ü
Herstell-Nr.:	04512700-02-0xxx-000001	
DIN-Reg.-Nr.:	00 BD 71	
Nennw rme- leistung:	10 KW	
Baujahr:	2001	

Buderus		
HEIZTECHNIK		
D-35573 Wetzlar		
Offener Kaminheizein- satz nach DIN 18895-A		
Typ:	KA 226	Ü
DIN-Reg.-Nr.:	00 BD 71	
Baujahr:	2001	
Nennw rmeleistung:	10 KW	

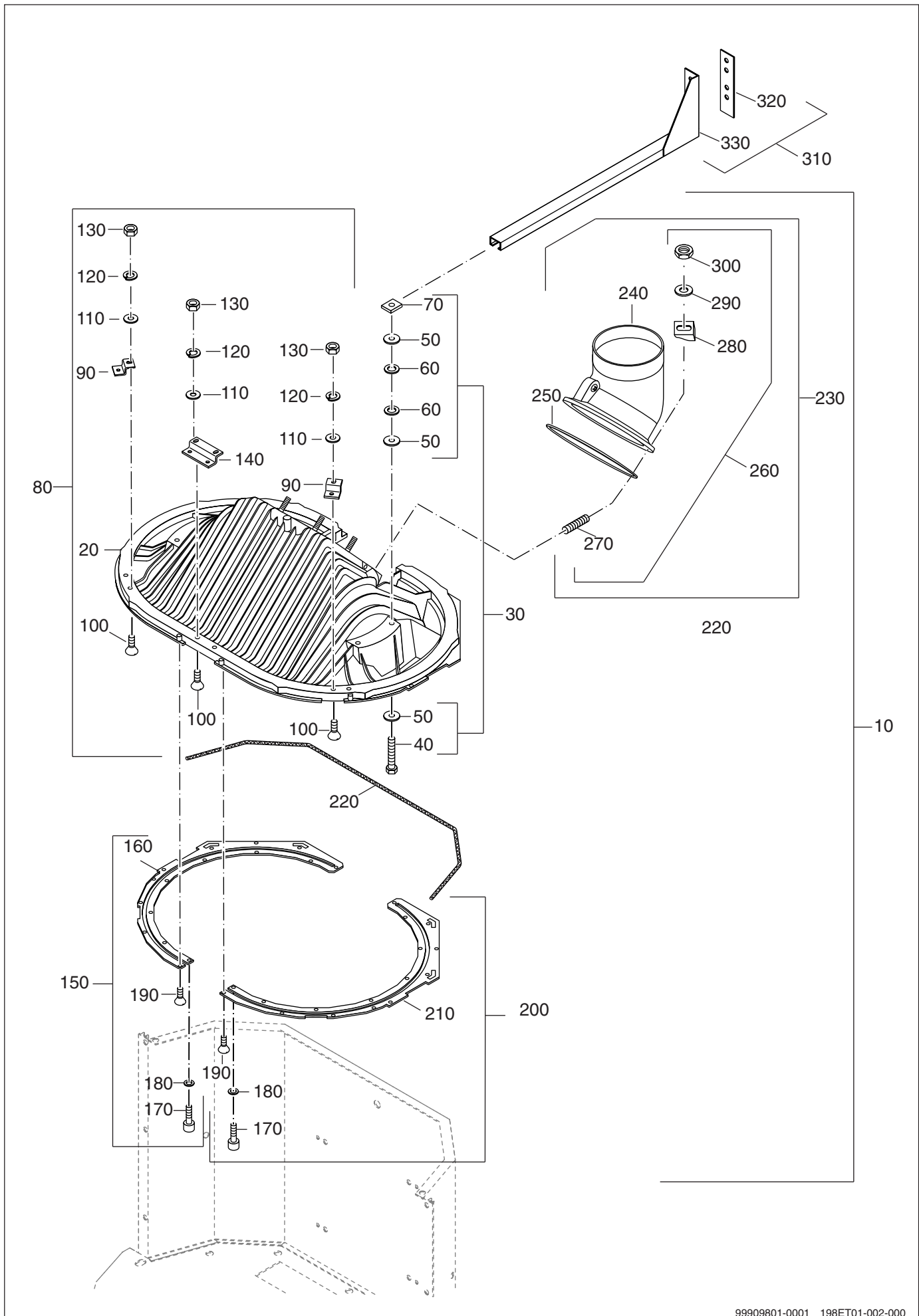
Buderus		
HEIZTECHNIK		
D-35573 Wetzlar		
Offener Kaminheizein- satz nach DIN 18895-A		
Typ:	KA 226	Ü
DIN-Reg.-Nr.:	00 BD 71	
Baujahr:	2001	
Nennw rmeleistung:	10 KW	

Typenschild und Varianten

Pos. Nr.	Artikel-Nr.	Artikelbezeichnung	Gewicht je Stück in kg
-------------	-------------	--------------------	------------------------------

10	Kamineinsatz KA226-10kW Typenschild		
----	--	--	--

Kamineinsatz Oberteil KA226

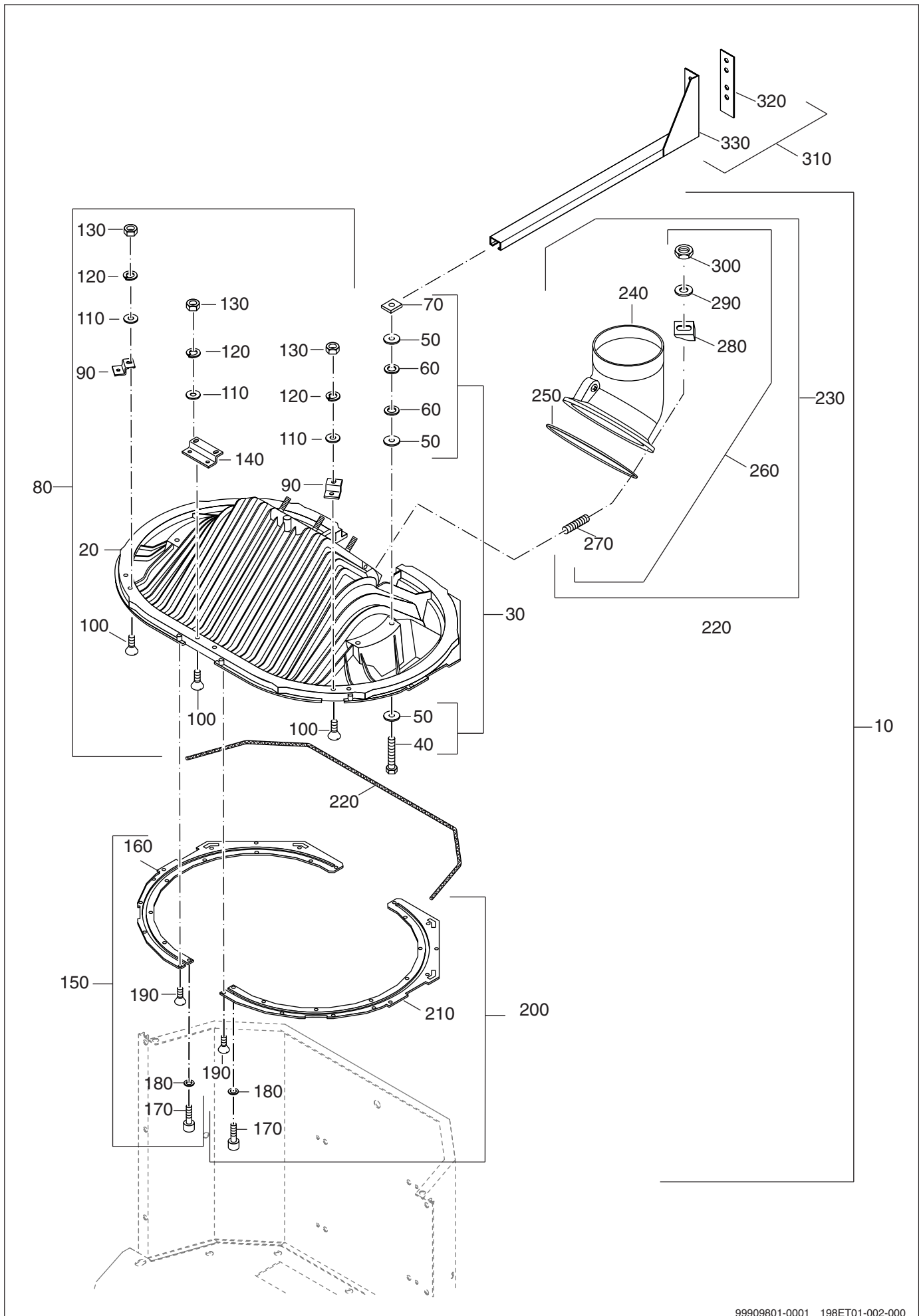


99909801-0001 198ET01-002-000

Kamineinsatz Oberteil KA226

Pos. Nr.	Artikel-Nr.	Artikelbezeichnung	Gewicht je Stück in kg
10	63013412	Abgassammler kompl.	44,0
		Lieferbare Einzelteile:	
20	(x)	Abgassammler	
30	63013483	Befestigungsset Haltewinkel kompl.	*
		bestehend aus:	
40	(x)	Sechskantschraube ISO4017 M8x30Ms	
50	(x)	Scheibe DIN125 A8,4 8.8	
60	(x)	Dichtring 7x24x6mm	
70	(x)	Gewindeplatte	
80	63013407	Verbindungsflaschen-Set kompl.	*
		bestehend aus:	
90	(x)	Verbindungsflasche links/rechts	
100	(x)	Senkschraube DIN965 M6x16 A3T	
110	(x)	Scheibe DIN125 A6,4 A3K	
120	(x)	Federring DIN128 A6 A3K	
130	(x)	Sechskantmutter ISO4032 M6-8-A3K	
140	(x)	Verbindungsflasche mitte	
150	63013449	Sichtfenster Führungsschiene links kompl.	3,0
		bestehend aus:	
160	(x)	Sichtfenster Führungsschiene links	
170	(x)	Zylinderschraube DIN6912 M5x10 8.8	
180	(x)	Scheibe DIN125 A5,3-A3K	
190	(x)	Senkschraube DIN7991 M5x8 8.8	
200	63013450	Sichtfenster Führungsschiene rechts kompl.	3,0
		bestehend aus:	
210	(x)	Sichtfenster Führungsschiene rechts	
170	(x)	Zylinderschraube DIN6912 M5x10 8.8	
180	(x)	Scheibe DIN125 A5,3 A3K	
190	(x)	Senkschraube DIN7991 M5x8 8.8	
220	4560 162	Dichtschnur D8x990,GP	*

Kamineinsatz Oberteil KA226

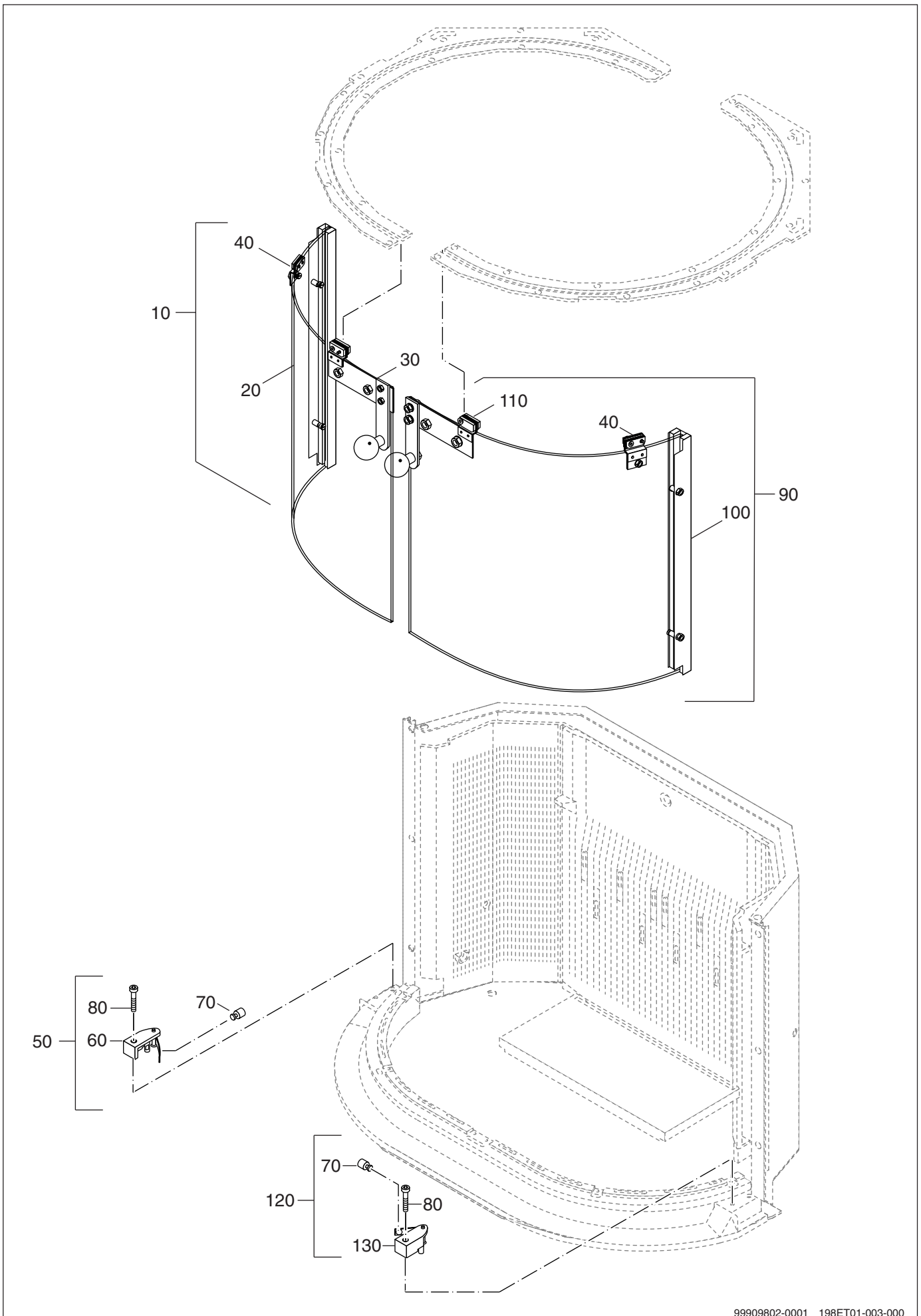


99909801-0001 198ET01-002-000

Kamineinsatz Oberteil KA226

Pos. Nr.	Artikel-Nr.	Artikelbezeichnung	Gewicht je Stück in kg
230	63013413	Abgasstutzen kompl.	7,0
		Lieferbare Einzelteile:	
240	(x)	Abgasstutzen	
250	4560 223	Dichtschnur D 10x828, GPW	*
260	63010878	Befestigungsteilesatz für Abgasstutzen	*
		bestehend aus:	
270	(x)	Stiftschraube DIN939 M8x30 5,6	
280	(x)	Befestigungswinkel	
290	(x)	Scheibe DIN125 A8,4 A3K	
300	(x)	Sechskantmutter ISO4032 M8 MS	
310	63013406	Satz Haltewinkel	2,0
		bestehend aus:	
320	(x)	Dichtplatte	
330	(x)	Haltewinkel	

Feuerraumtür KA226

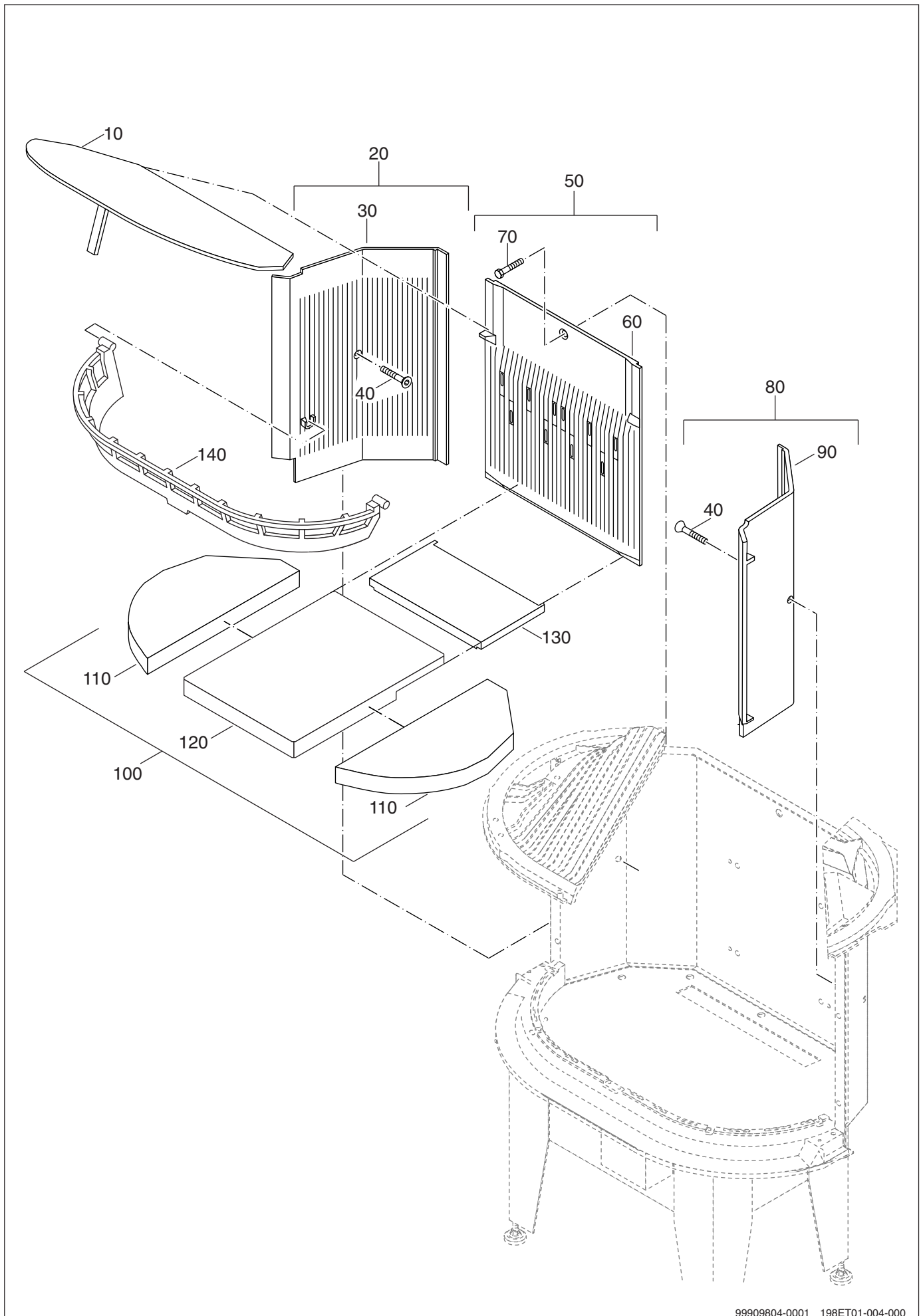


99909802-0001 198ET01-003-000

Feuerraumtür KA226

Pos. Nr.	Artikel-Nr.	Artikelbezeichnung	Gewicht je Stück in kg
10	63013415	Sichtfenster links kompl.	4,0
		Lieferbare Einzelteile:	
20	(x)	Sichtfenster links	
30	63009899	Türgriff links kompl.	0,2
40	4560 430	Sichtfensterhalter kompl.	0,1
50	4560 438	Federbock links kompl.	0,6
		bestehend aus:	
60	(x)	Federbock links	
70	4560 520	Anpresstopfen	0,1
80	(x)	Zylinderschraube DIN6912 M5x20 8,8	
90	63013416	Sichtfenster rechts kompl.	4,0
		Lieferbare Einzelteile:	
100	(x)	Sichtfenster rechts	
110	63009900	Türgriff rechts kompl.	0,2
40	4560 430	Sichtfensterhalter kompl.	0,1
120	4560 436	Federbock rechts kompl.	0,6
		bestehend aus:	
130	(x)	Federbock rechts	
70	4560 520	Anpresstopfen	0,1
80	(x)	Zylinderschraube DIN6912 M5x20 8,8	

Schamotte material KA226

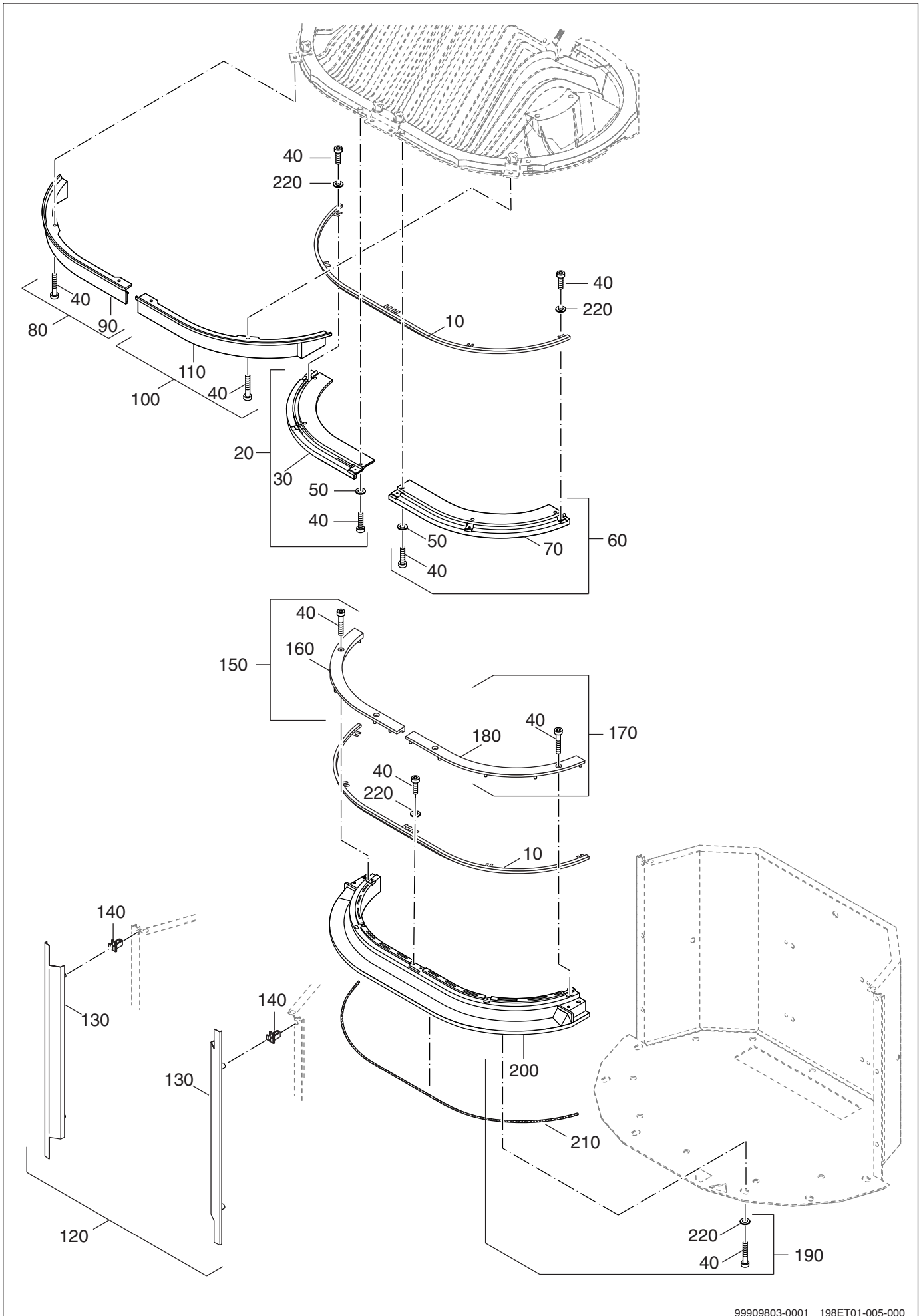


99909804-0001 198ET01-004-000

Schamotte material KA226

Pos. Nr.	Artikel-Nr.	Artikelbezeichnung	Gewicht je Stück in kg
10	63013424	Umlenkplatte kompl.	*
20	63013425	Feuerraum Seitenwand links kompl.	10,0
		bestehend aus:	
30	(x)	Feuerraumseitenwand links	
40	(x)	Senkschraube DIN7991 M8x20 Ms	
50	63013427	Feuerraum Rückwand kompl.	11,0
		bestehend aus:	
60	(x)	Feuerraumrückwand	
70	(x)	Sechskantschraube ISO4017 M8x30 MS	
80	63013426	Feuerraum Seitenwand rechts kompl.	10,0
		bestehend aus:	
90	(x)	Feuerraumseitenwand rechts	
40	(x)	Senkschraube DIN7991 M8x20 Ms	
100	63007060	Schamotteausmauerung kompl.	18,0
		Lieferbare Einzelteile:	
110	63009897	Bodenstein links/rechts	*
120	63006805	Bodenstein mitte	*
130	63013428	Luftleitblech	*
140	63013432	Vorstellrost kompl.	6,0

Feuerraumgehäuse KA226

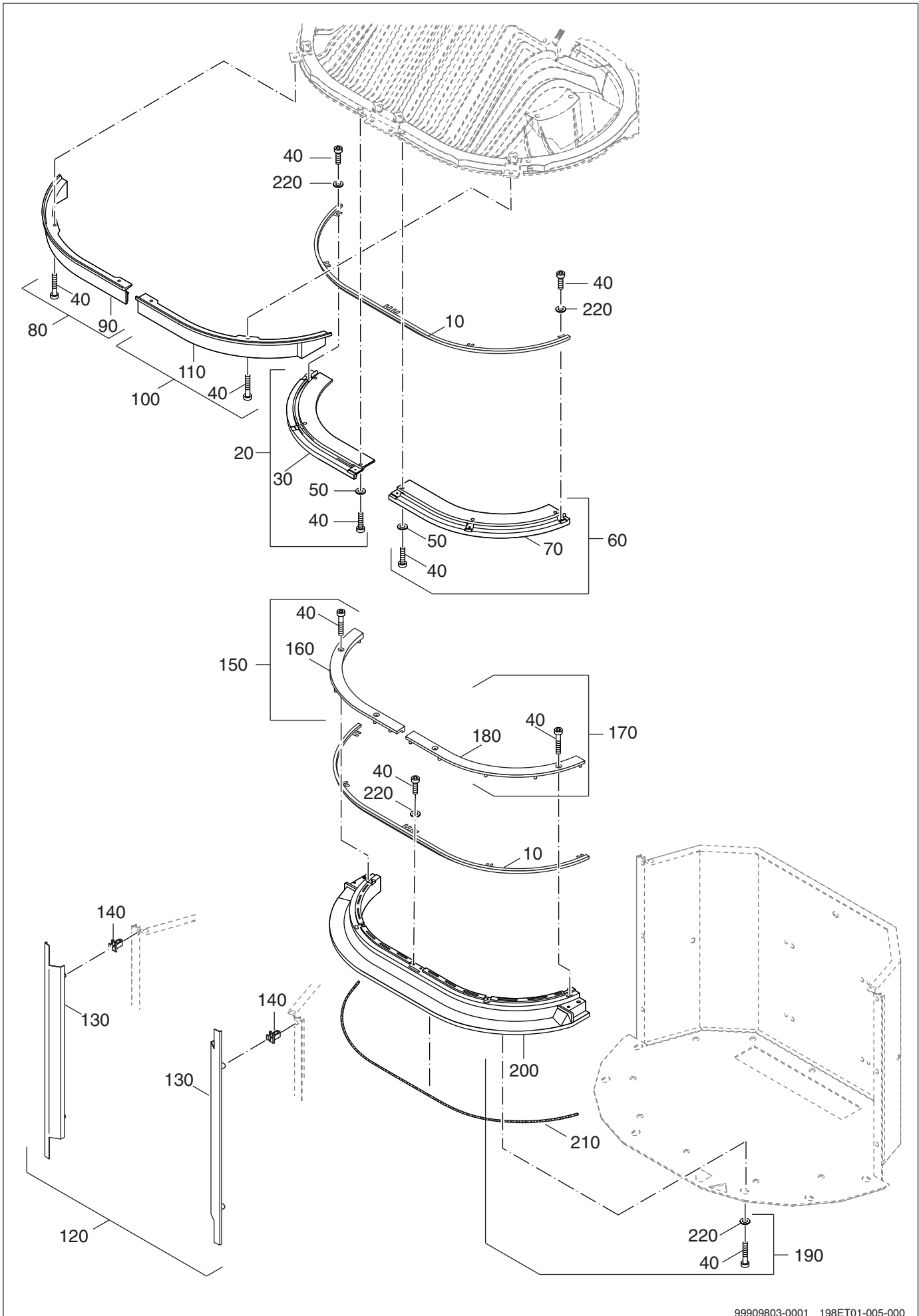


99909803-0001 198ET01-005-000

Feuerraumgehäuse KA226

Pos. Nr.	Artikel-Nr.	Artikelbezeichnung	Gewicht je Stück in kg
10	63013417	Dichtungshalter	*
20	63013418	Obere Dichtleiste links kompl.	2,0
		bestehend aus:	
30	(x)	Obere Dichtleiste links	
40	(x)	Zylinderschraube DIN6912 M5x10 8,8	
50	(x)	Scheibe DIN125 A5,3 A3K	
60	63013419	Obere Dichtleiste rechts kompl.	2,0
		bestehend aus:	
70	(x)	Obere Dichtleiste rechts	
40	(x)	Zylinderschraube DIN6912 M5x10 8,8	
50	(x)	Scheibe DIN125 A5,3 A3K	
80	63013420	Obere Blende links kompl.	2,0
		bestehend aus:	
90	(x)	Obere Blende links	
40	(x)	Zylinderschraube DIN6912 M5x10 8,8	
100	63013421	Obere Blende rechts kompl.	2,0
		bestehend aus:	
110	(x)	Obere Blende rechts	
40	(x)	Zylinderschraube DIN6912 M5x10 8,8	
120	63013422	Abschlußblende kompl.	0,3
		bestehend aus:	
130	(x)	Abschlußblende links/rechts	
140	(x)	Buchse FB 11443 Federstahl CK 67	
150	63013442	Untere Dichtleiste links kompl.	1,0
		bestehend aus:	
160	(x)	Untere Dichtleiste links	
40	(x)	Zylinderschraube DIN6912 M5x10 8,8	
170	63013443	Untere Dichtleiste rechts kompl.	1,0
		bestehend aus:	

Feuerraumgehäuse KA226

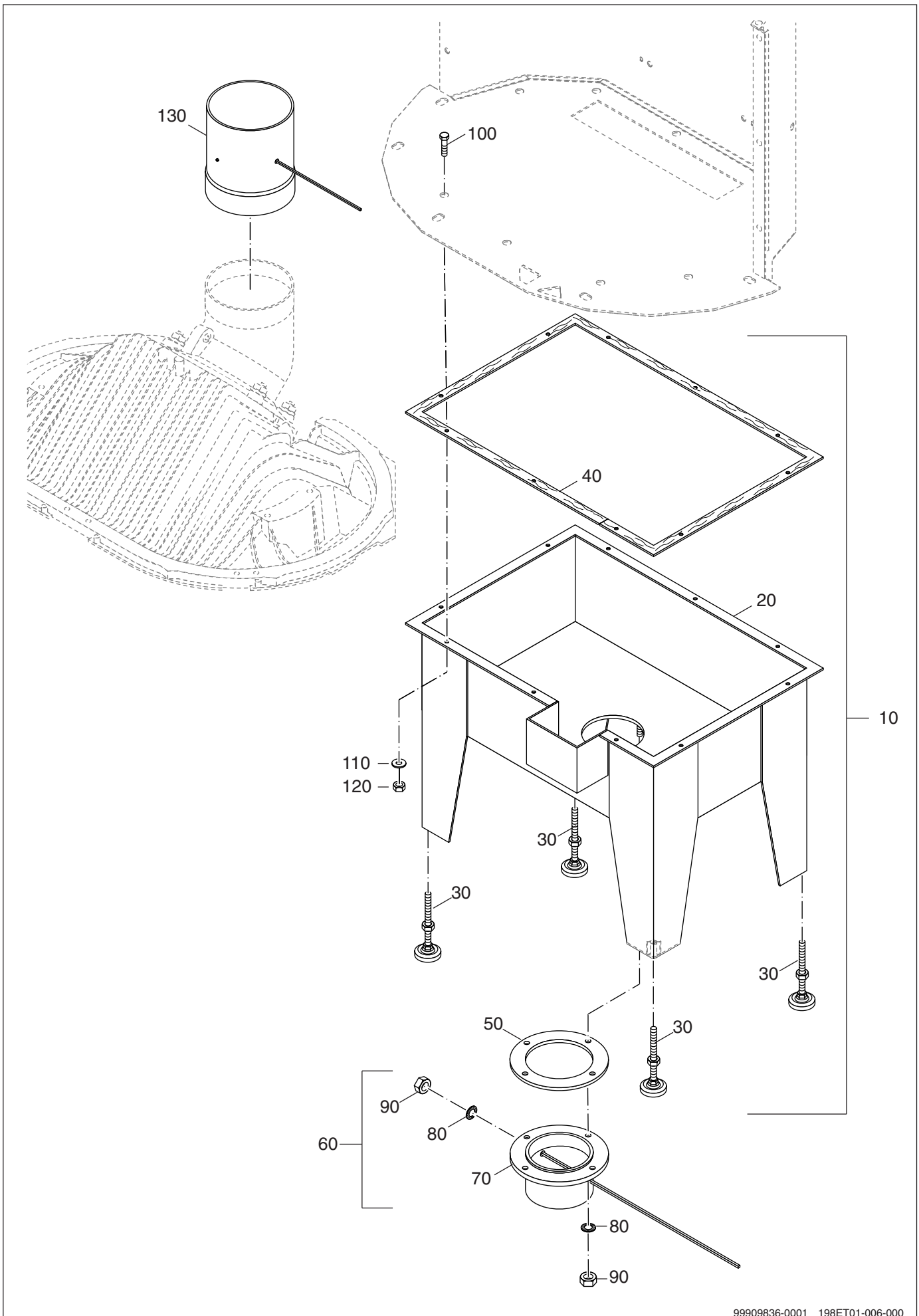


99909803-0001 198ET01-005-000

Feuerraumgehäuse KA226

Pos. Nr.	Artikel-Nr.	Artikelbezeichnung	Gewicht je Stück in kg
180	(x)	Untere Dichtleiste rechts	
40	(x)	Zylinderschraube DIN6912 M5x10 8,8	
190	63013445	Grundrahmen kompl.	10,0
		bestehend aus:	
200	(x)	Grundrahmen	
210	4560 162	Dichtschnur D8x990,GP	*
40	(x)	Zylinderschraube DIN6912 M5x10 8,8	
220	(x)	Scheibe DIN9021 6,4 A3K	

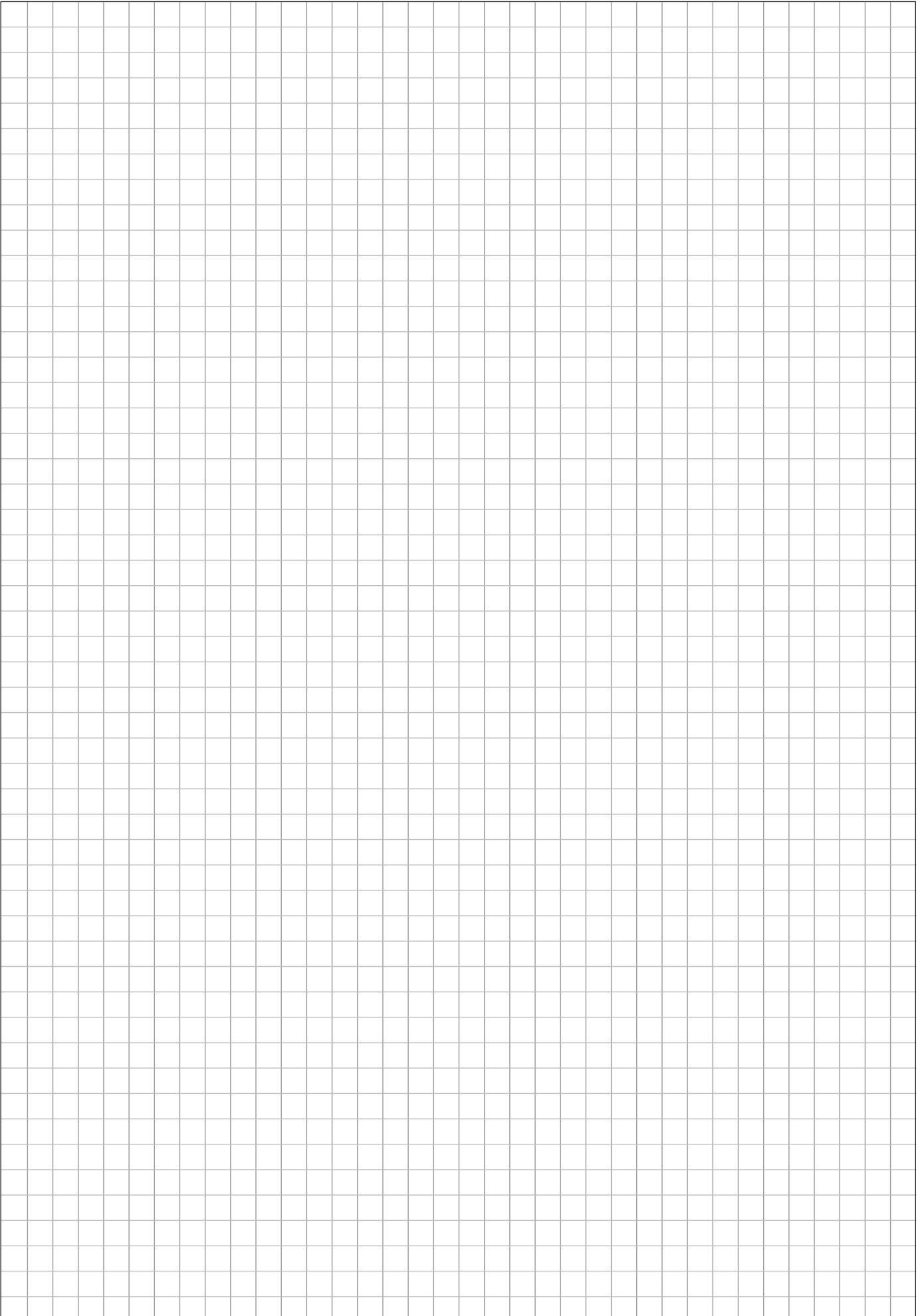
Unterbau und Zubehör KA226

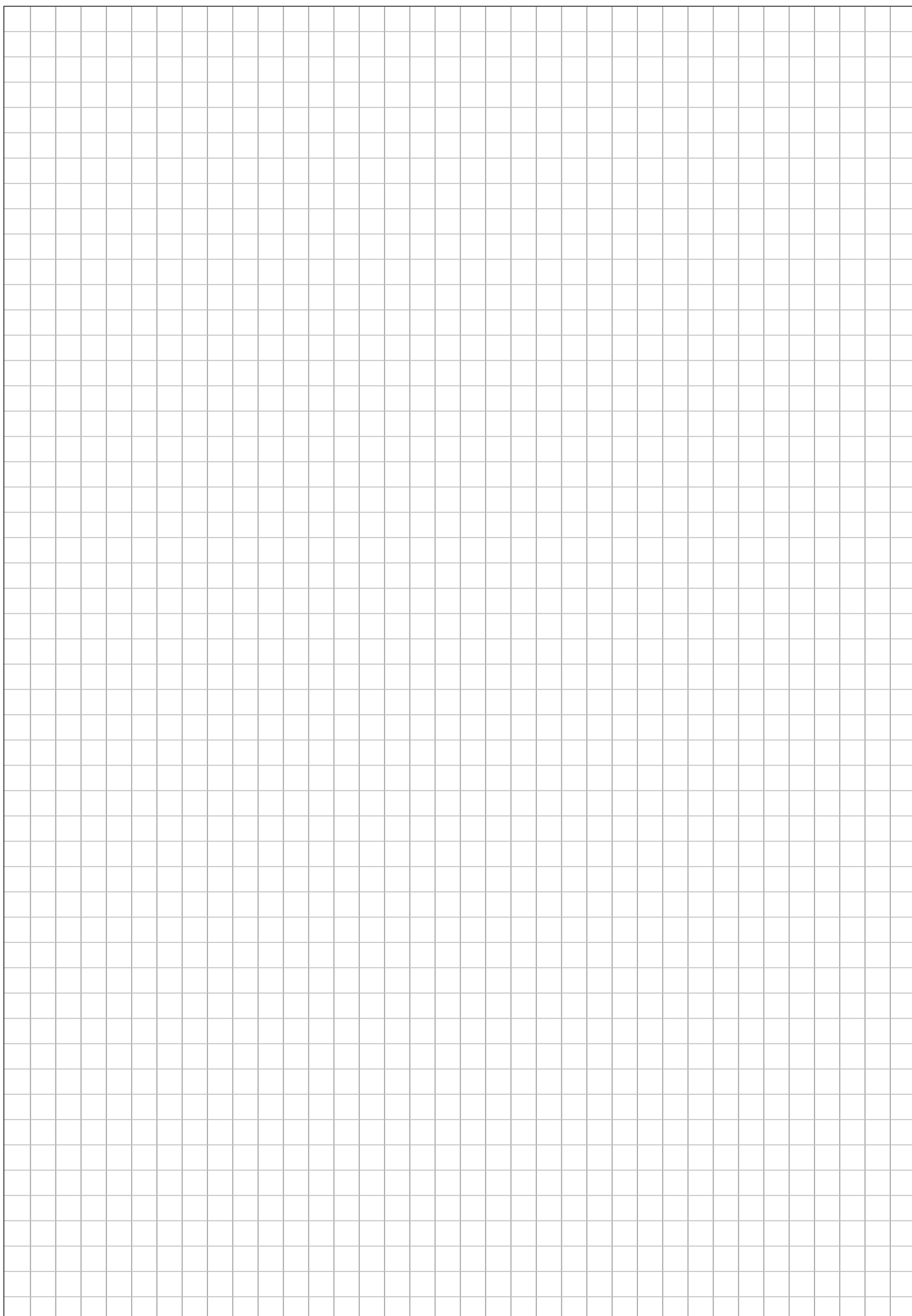


99909836-0001 198ET01-006-000

Unterbau und Zubehör KA226

Pos. Nr.	Artikel-Nr.	Artikelbezeichnung	Gewicht je Stück in kg
10	63013448	Unterbau KA226 kompl.	12,0
		Lieferbare Einzelteile:	
20	(x)	Unterbau	
30	63007221	Gerätefuß M10x83	0,1
40	4049 708	Glasfaserband 15x5 10 Meter (Ersatz)	0,6
50	63007796	Dichtungsring DN100	*
60	63013514	Luftklappe KA226 kompl.	2,0
		bestehend aus:	
70	(x)	Luftklappe	
80	(x)	Fächerscheibe DIN6798 A6,4	
90	(x)	Sechskantmutter EN1661 M6 8,8 A3K	
100	x	Sechskantschraube ISO4017 M6x16 8,8	
110	x	Scheibe DIN9021 A8,4 A3K	
120	x	Sechskantmutter ISO4032 M6 8 A3K	





Buderus ist immer in Ihrer Nähe.

Hochwertige Heiztechnologie verlangt professionelle Installation und Wartung. Buderus liefert deshalb das komplette Programm exklusiv über den Heizungsfachmann. Fragen Sie ihn nach Buderus Heiztechnik. Oder informieren Sie sich in einer unserer 46 Niederlassungen.

Niederlassung	Ort	Straße	Telefon	Telefax
Aachen	52080 Aachen	Hergelsbendenstraße 30	(02 41) 9 68 24 - 0	(02 41) 9 68 24 - 99
Augsburg	86156 Augsburg	Werner-Heisenberg-Str. 1	(08 21) 4 44 81 - 0	(08 21) 4 44 81 - 50
Berlin	15831 Berlin	Am Lückefeld	(0 30) 7 54 88 - 0	(0 30) 7 54 88 - 160
Bielefeld	33605 Bielefeld	Reichenberger Straße 39	(05 21) 20 94 - 0	(05 21) 20 94 - 228
Bremen	28816 Stuhr	Industriestraße 22	(04 21) 89 91 - 0	(04 21) 89 91 - 235
Dortmund	44319 Dortmund	Zeche-Norm-Straße 28	(02 31) 92 72 - 0	(02 31) 92 72 - 280
Dresden	01458 Ottendorf-Okrilla	Jakobsdorfer Straße 4 – 6	(03 52 05) 55 - 0	(03 52 05) 55 - 222
Düsseldorf	40231 Düsseldorf	Höher Weg 268	(02 11) 7 38 37 - 0	(02 11) 7 38 37 - 21
Erfurt	99195 Mittelhausen	Erfurter Straße 57a	(03 61) 7 79 50 - 0	(03 61) 73 54 45
Essen	45307 Essen	Eckenbergstraße 8	(02 01) 5 61 - 0	(02 01) 5 61 - 279
Esslingen	73730 Esslingen	Wolf-Hirth-Straße 8	(07 11) 93 14 - 5	(07 11) 93 14 - 669
Frankfurt/Main	63110 Rodgau	Hermann-Staudinger-Str. 2	(0 61 06) 8 43 - 0	(0 61 06) 8 43 - 203
Freiburg	79108 Freiburg	Stübweg 47	(07 61) 5 10 05 - 0	(07 61) 5 10 05 - 45
Gießen	35394 Gießen	Rödgener Straße 47	(06 41) 4 04 - 0	(06 41) 4 04 - 221
Goslar	38644 Goslar	Magdeburger Kamp 7	(0 53 21) 5 50 - 0	(0 53 21) 5 50 - 114
Hamburg	21035 Hamburg	Wilhelm-Iwan-Ring 15	(0 40) 7 34 17 - 0	(0 40) 7 34 17 - 267
Hannover	30916 Isernhagen	Stahlstraße 1	(05 11) 77 03 - 0	(05 11) 77 03 - 242
Heilbronn	74078 Heilbronn	Pfaffenstraße 55	(0 71 31) 91 92 - 0	(0 71 31) 91 92 - 211
Karlsruhe	76185 Karlsruhe	Hardeckstraße 1	(07 21) 9 50 85 - 0	(07 21) 9 50 85 - 33
Kassel	34134 Kassel	Glockenbruchweg 113	(05 61) 94 08 - 0	(05 61) 94 08 - 106
Kempten	87437 Kempten	Heisinger Straße 21	(08 31) 5 75 26 - 0	(08 31) 5 75 26 - 50
Kiel	24109 Kiel-Melsdorf	Am Ihlberg (Gewerbegebiet)	(04 31) 6 96 95 - 0	(04 31) 6 96 95 - 95
Koblenz	56220 Bassenheim	Am Gülser Weg 15 – 17	(0 26 25) 9 31 - 0	(0 26 25) 9 31 - 224
Köln	50858 Köln-Marsdorf	Toyota-Allee 97	(0 22 34) 92 01 - 0	(0 22 34) 92 01 - 237
Kulmbach	95326 Kulmbach	Aufeld 2	(0 92 21) 9 43 - 0	(0 92 21) 9 43 - 292
Leipzig	04420 Makranstädt	Handelsstraße 22	(03 41) 9 45 13 - 00	(03 41) 9 42 00 - 89
Ludwigshafen	67069 Ludwigshafen	Kreuzholzstraße 11	(06 21) 66 06 - 0	(06 21) 66 06 - 107
Magdeburg	39116 Magdeburg	Sudenburger Wuhne 63	(03 91) 60 86 - 0	(03 91) 60 86 - 215
Mainz	55129 Mainz	Carl-Zeiss-Straße 16	(0 61 31) 92 25 - 0	(0 61 31) 92 25 - 92
Meschede	59872 Meschede	Zum Rohland 1	(02 91) 54 91 - 0	(02 91) 66 98
München	81379 München	Boschetsrieder Straße 80	(0 89) 7 80 01 - 0	(0 89) 7 80 01 - 258
Münster/Westf.	48159 Münster	Haus Uhlenkotten 10	(02 51) 7 80 06 - 0	(02 51) 7 80 06 - 121
Neubrandenburg	17034 Neubrandenburg	Feldmark 9	(03 95) 45 34 - 0	(03 95) 4 22 87 32
Neu-Ulm	89231 Neu-Ulm	Böttgerstraße 6	(07 31) 7 07 90 - 0	(07 31) 7 07 90 - 92
Nürnberg	90425 Nürnberg	Kilianstraße 112	(09 11) 36 02 - 0	(09 11) 36 02 - 274
Osnabrück	49078 Osnabrück	Am Schürholz 4	(05 41) 94 61 - 0	(05 41) 94 61 - 222
Regensburg	93092 Barbing	Von-Miller-Straße 16	(0 94 01) 8 88 - 0	(0 94 01) 8 88 - 92
Rostock	18182 Bentwisch	Hansestraße 5	(03 81) 60 96 90	(03 81) 6 86 51 70
Schwenningen	78056 Villingen-Schwenningen	Albertstraße 15	(0 77 20) 69 14 - 0	(0 77 20) 69 14 - 31
Schwerin	19075 Pampow	Fährweg 10	(0 38 65) 78 03 - 0	(0 38 65) 32 62
Saarbrücken	66130 Saarbrücken	Kurt-Schumacher-Straße 38	(06 81) 8 83 38 - 0	(06 81) 8 83 38 - 33
Trier	54343 Föhren	Europaallee, Postfach 11 64	(0 65 02) 9 34 - 0	(0 65 02) 9 34 - 151
Velten	16727 Velten	Berliner Straße 1	(0 33 04) 3 77 - 0	(0 33 04) 3 77 - 199
Wesel	46485 Wesel	Am Schornacker 119	(02 81) 9 52 51 - 0	(02 81) 9 52 51 - 20
Würzburg	97228 Rottendorf	Edekastraße 8	(0 93 02) 9 04 - 0	(0 93 02) 9 04 - 111
Zwickau	08129 Crossen	Berthelsdorfer Straße 12	(03 75) 44 10 - 0	(03 75) 47 59 96

Heizungsfachbetrieb:

Buderus

HEIZTECHNIK

Buderus Heiztechnik GmbH, 35573 Wetzlar
<http://www.heiztechnik.buderus.de>
 e-mail: info@heiztechnik.buderus.de