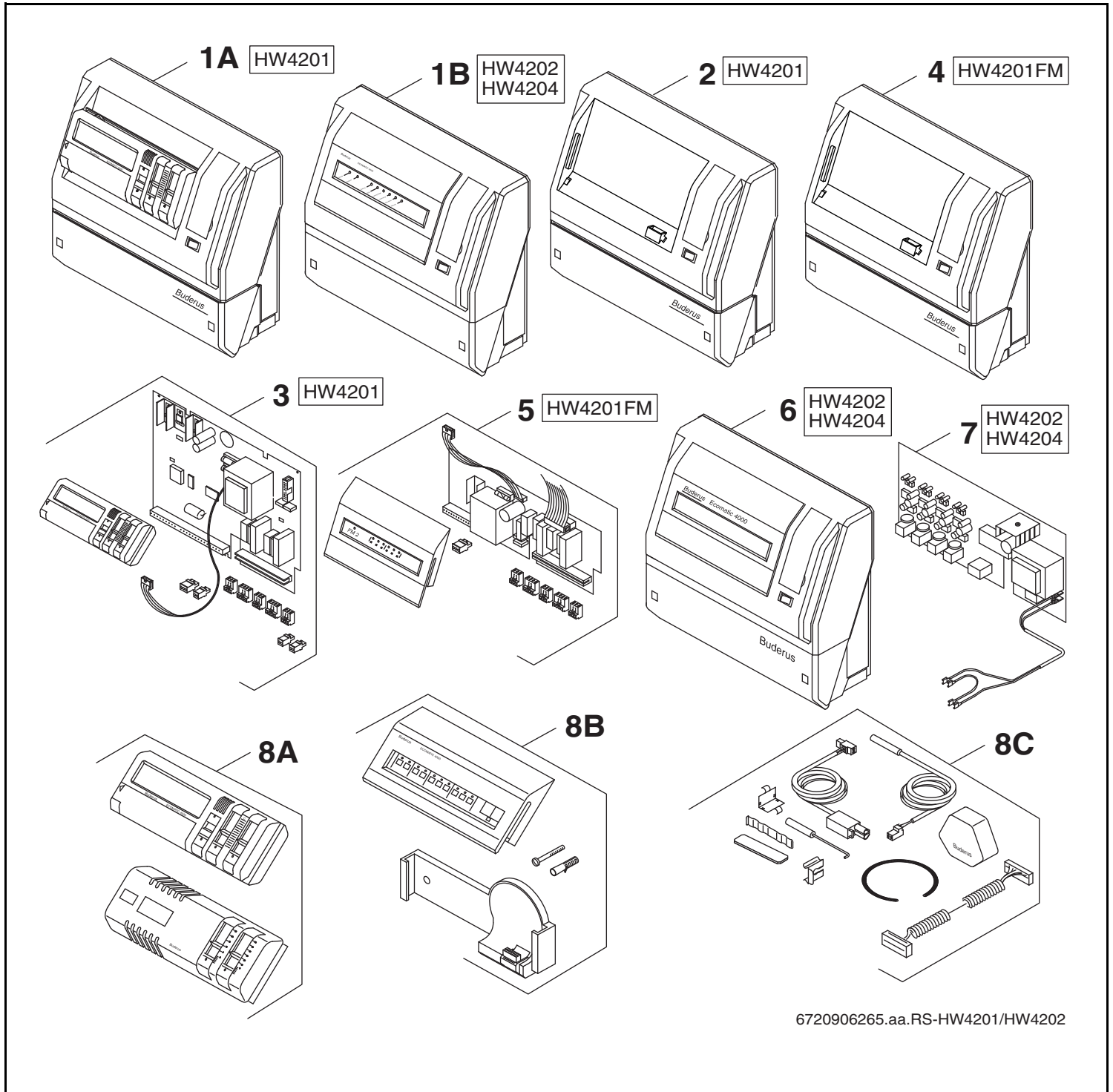


# Regelgerät HW4201/ HW4201-FM HW4202 / HW4204



6720906265.aa.RS-HW4201/HW4202

# **Buderus**



### Wichtige Hinweise

- Ersatzteile dürfen nur von einem zugelassenen Installateur eingebaut werden!
- Im Anhang finden Sie:
  - die Übersetzungen aller verwendeten Teilebezeichnungen
  - eine Übersicht der Gerätetypen und Länder, für die diese Ersatzteilliste gilt.

### Important notes

- The spare parts may only be installed by an approved installer!
- In the appendix you will find:
  - a list of translations of the names of all parts used
  - a list of the models and countries to which this spare parts list applies.

### Indications importantes

- L'installation des pièces de rechange doit être effectuée par un professionnel qualifié!
- Veuillez trouver en annexe:
  - les traductions de toutes les désignations des pièces utilisées
  - une vue globale des types de chaudières et des pays pour lesquels la présente liste des pièces de rechange est valable.

### Informações importantes

- Peças de substituição só podem ser montadas por um técnico credenciado!
- Em anexo encontra:
  - as traduções das designações de todas as peças utilizadas.
  - lista dos aparelhos e países para os quais esta lista de peças de substituição é válida.

### Avvertenze importanti

- Le parti di ricambio possono essere montate esclusivamente da personale qualificato ed in possesso dei requisiti tecnico-professionali!
- In appendice sono reperibili:
  - traduzione di ogni descrizione relativa alle varie parti di ricambio
  - elenco di sigle e codici, corrispondente ai vari paesi di destinazione.

### Indicaciones importantes

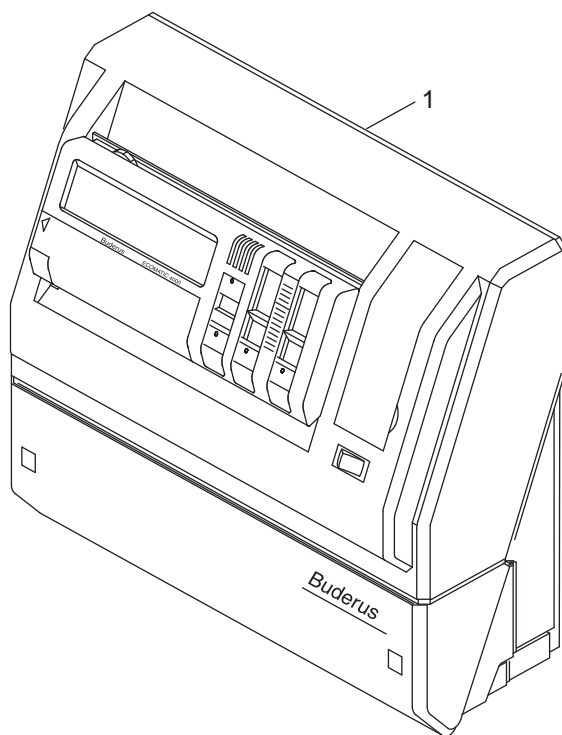
- Los repuestos solamente deben ser montados por los servicios técnicos oficiales de la marca!
- En el anexo podrá encontrar:
  - la traducción de todas las denominaciones de piezas empleadas
  - una relación de los tipos de aparato y países en los que se aplica esta lista de repuestos.

### Belangrijke aanwijzing

- Onderdelen mogen alleen door een erkend installateur worden vervangen!
- In de bijlage vindt u:
  - de vertalingen van de gebruikte onderdelentekeningen
  - een overzicht van toesteltypen en de landen waarvoor deze onderdelenlijst bedoeld is.

### Önemli Bilgiler

- Yedek parçalar sadece yetkili tesisatçılar tarafından monte edilebilir!
- Aşağıdaki bilgileri ekli olarak bulabilirsiniz:
  - Tüm kullanılan parça tanımlarının tercümelemleri
  - Bu yedek parça listesinin geçerli olduğu tüm cihaz çeşitleri ve ülkelerin özeti.



6720906266.aa.RS-Gerätevarianten HW4201

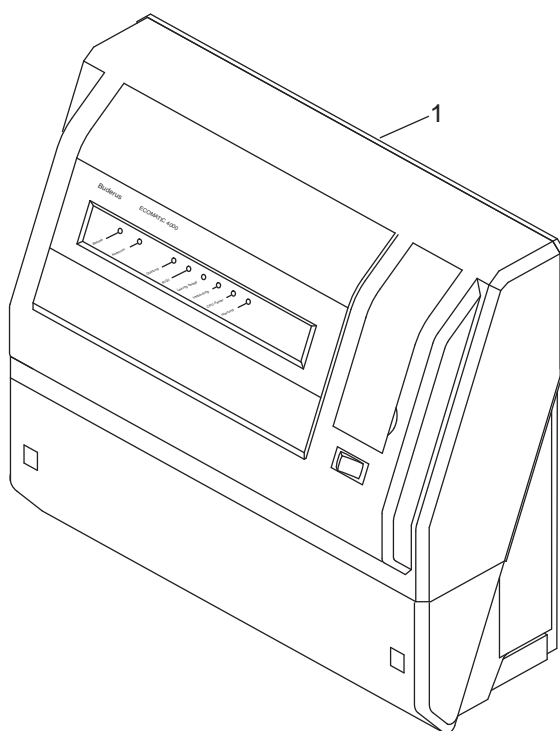
**1**  
**A**

Gerätevarianten HW4201  
Contoller HW4201  
Régulateur HW4201

**Regelgerät HW4201/ HW4201-FM**

**HW4202 / HW4204**





6720906271.aa.RS-Gerätevarianten HW4202/HW4204

**1**  
**B**

Gerätevarianten HW4202/4204  
Controller HW4202/4204  
Régulateur HW4202/4204

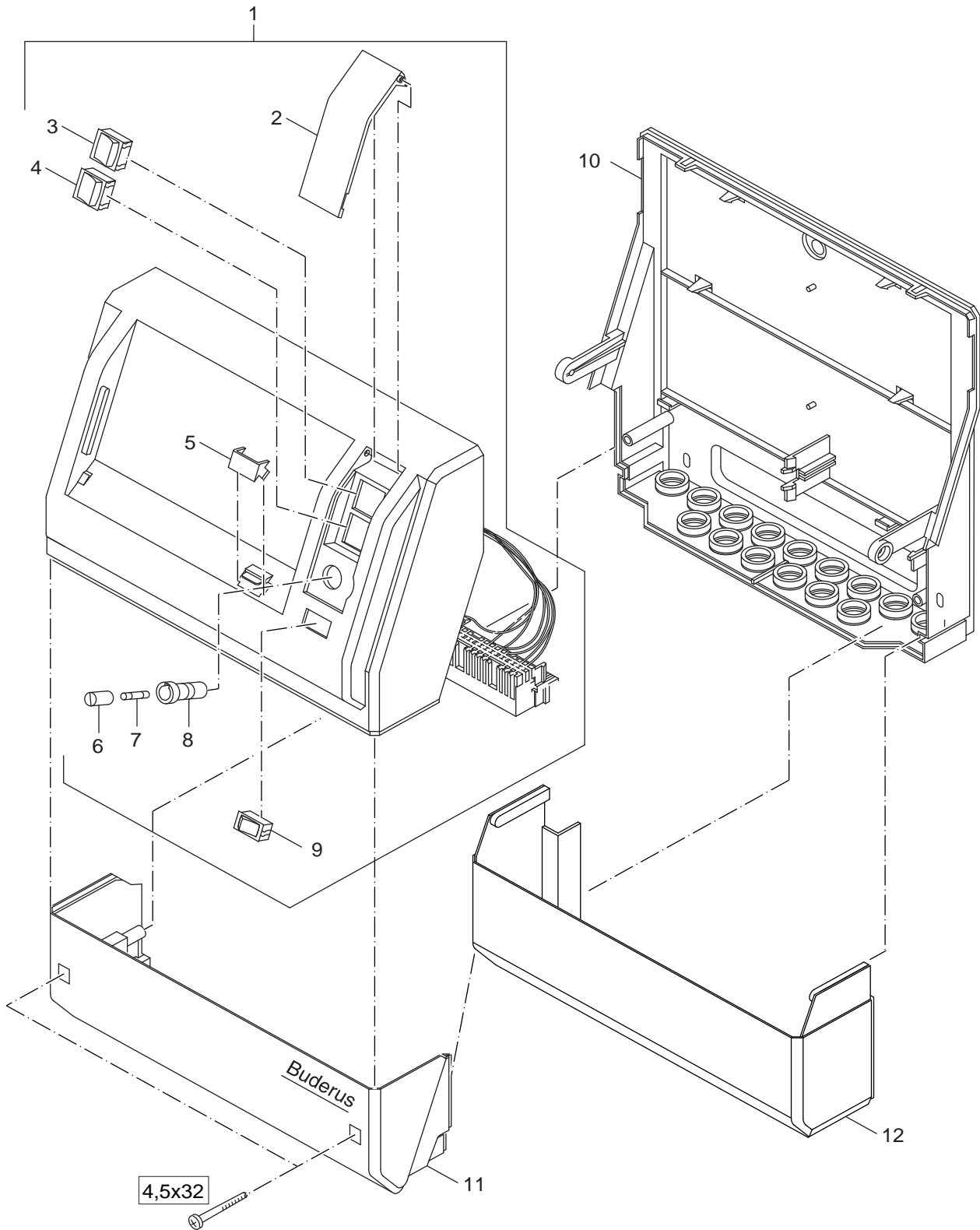
**Regelgerät HW4201/ HW4201-FM**

**HW4202 / HW4204**



**Ersatzteilliste**  
Spare parts list

**Liste des pièces de rechange**



6720906267.aa.RS-Gehäuse und Anbauteile HW4201

Gehäuse / Anbauteile HW4201  
casing HW4201  
Carter HW4201

**Regelgerät HW4201/ HW4201-FM**

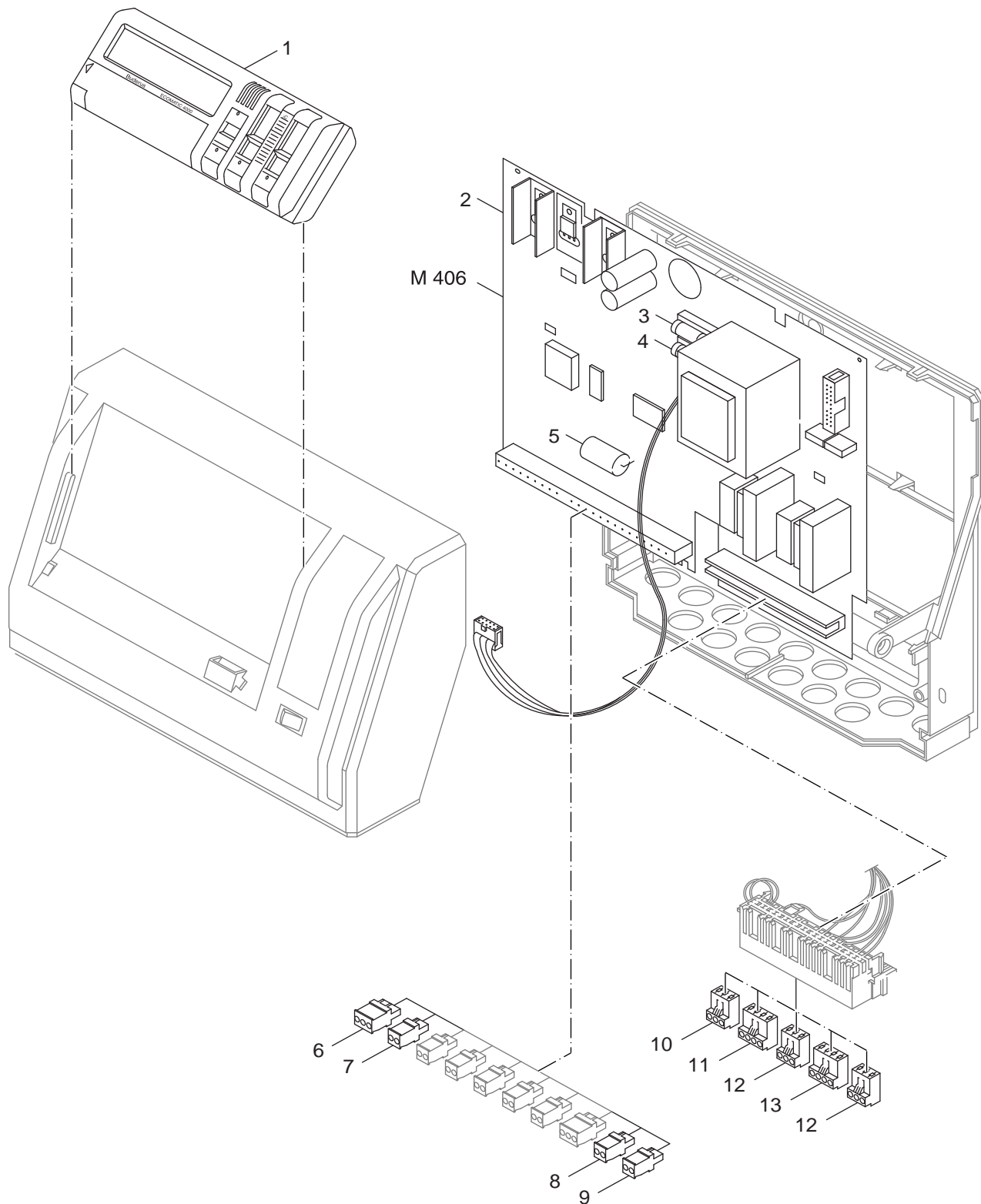
**HW4202 / HW4204**

**2**



Ersatzteilliste  
Spare parts list

Liste des pièces de rechange



6720906268.aa.RS-Einzelteile und Module HW4201

3

Module HW4201  
Module HW4201  
Module HW4201

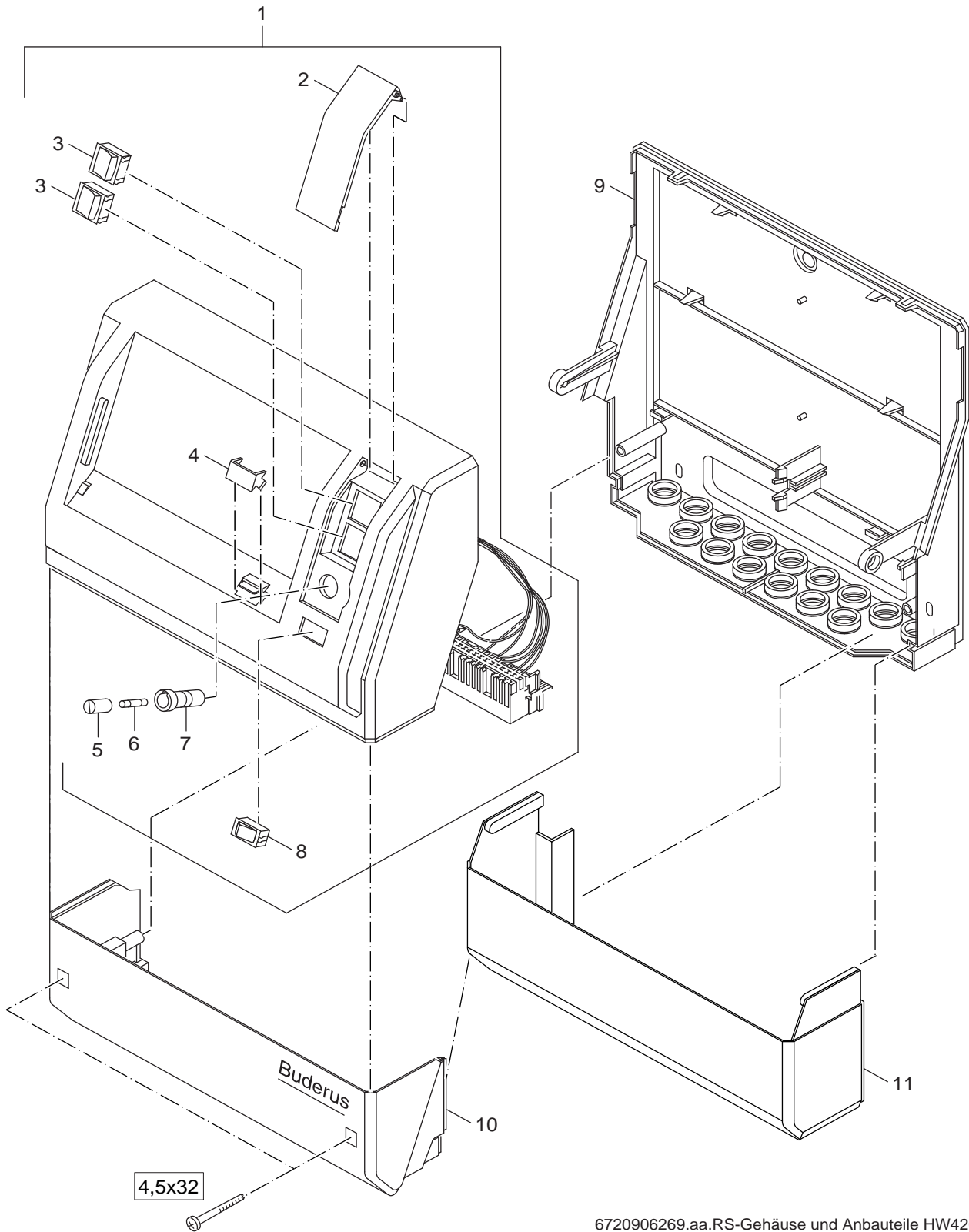
Regelgerät HW4201/ HW4201-FM

HW4202 / HW4204



**Ersatzteilliste**  
Spare parts list

**Liste des pièces de rechange**



6720906269.aa.RS-Gehäuse und Anbauteile HW4201FM

Gehäuse / Anbauteile HW4201 FM  
casing HW4201 FM  
Carter HW4201 FM

**Regelgerät HW4201/ HW4201-FM**

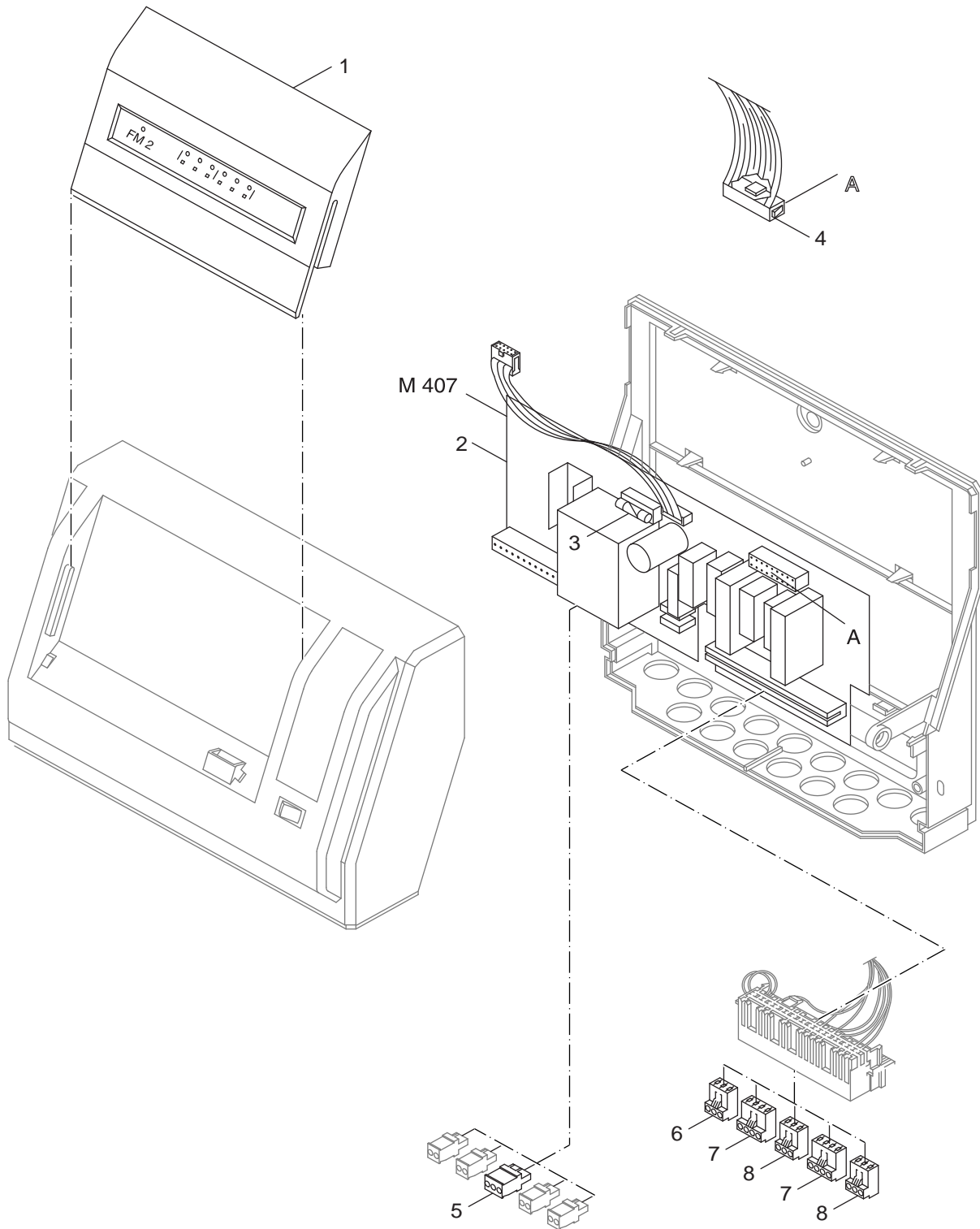
**HW4202 / HW4204**

**4**



Ersatzteilliste  
Spare parts list

Liste des pièces de rechange



6720906270.aa.RS-Einzelteile und Module HW4201FM

5

Module HW4201FM  
Module HW4201FM  
Module HW4201FM

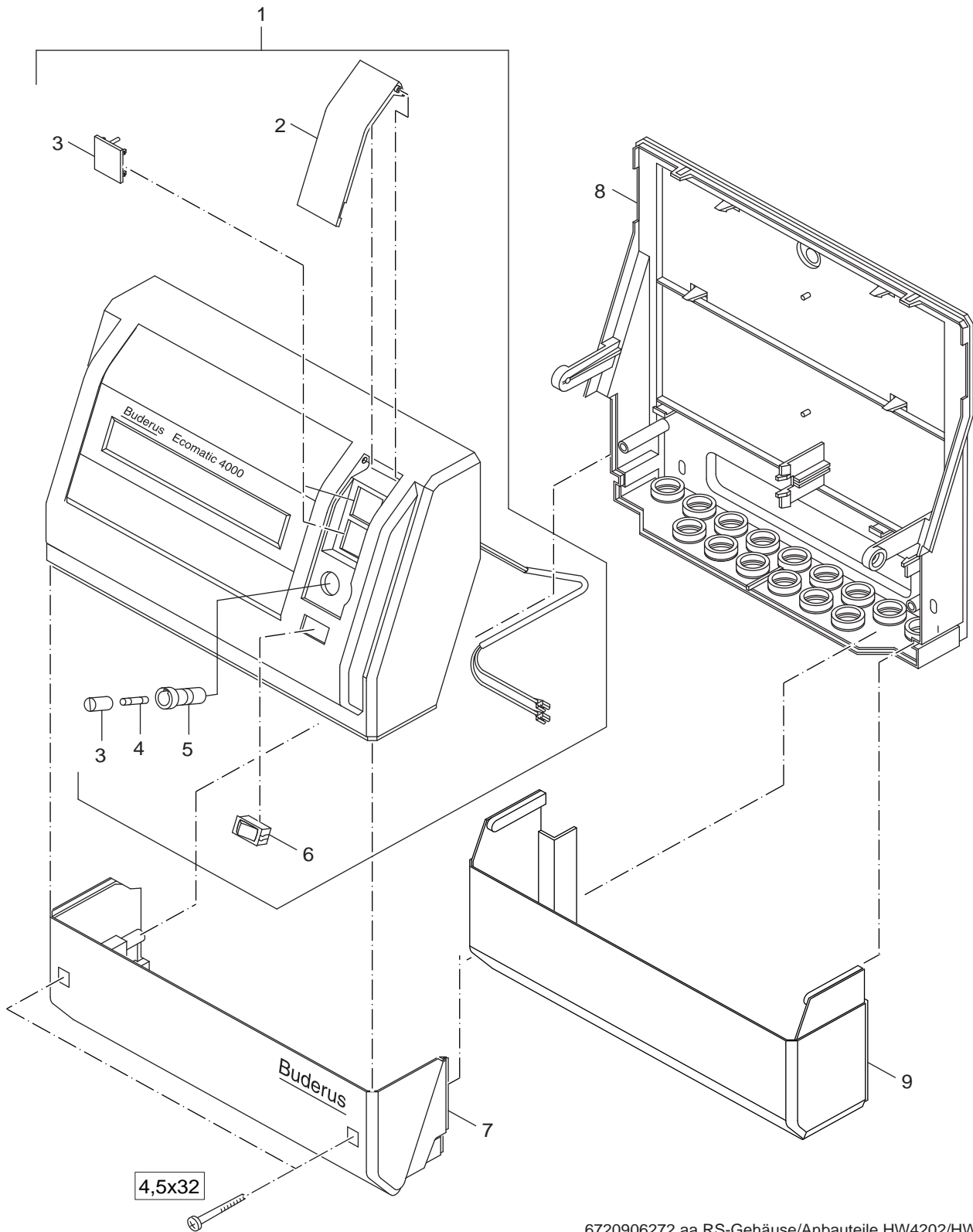
Regelgerät HW4201/ HW4201-FM

HW4202 / HW4204



**Ersatzteilliste**  
Spare parts list

**Liste des pièces de rechange**



6720906272.aa.RS-Gehäuse/Anbauteile HW4202/HW4204

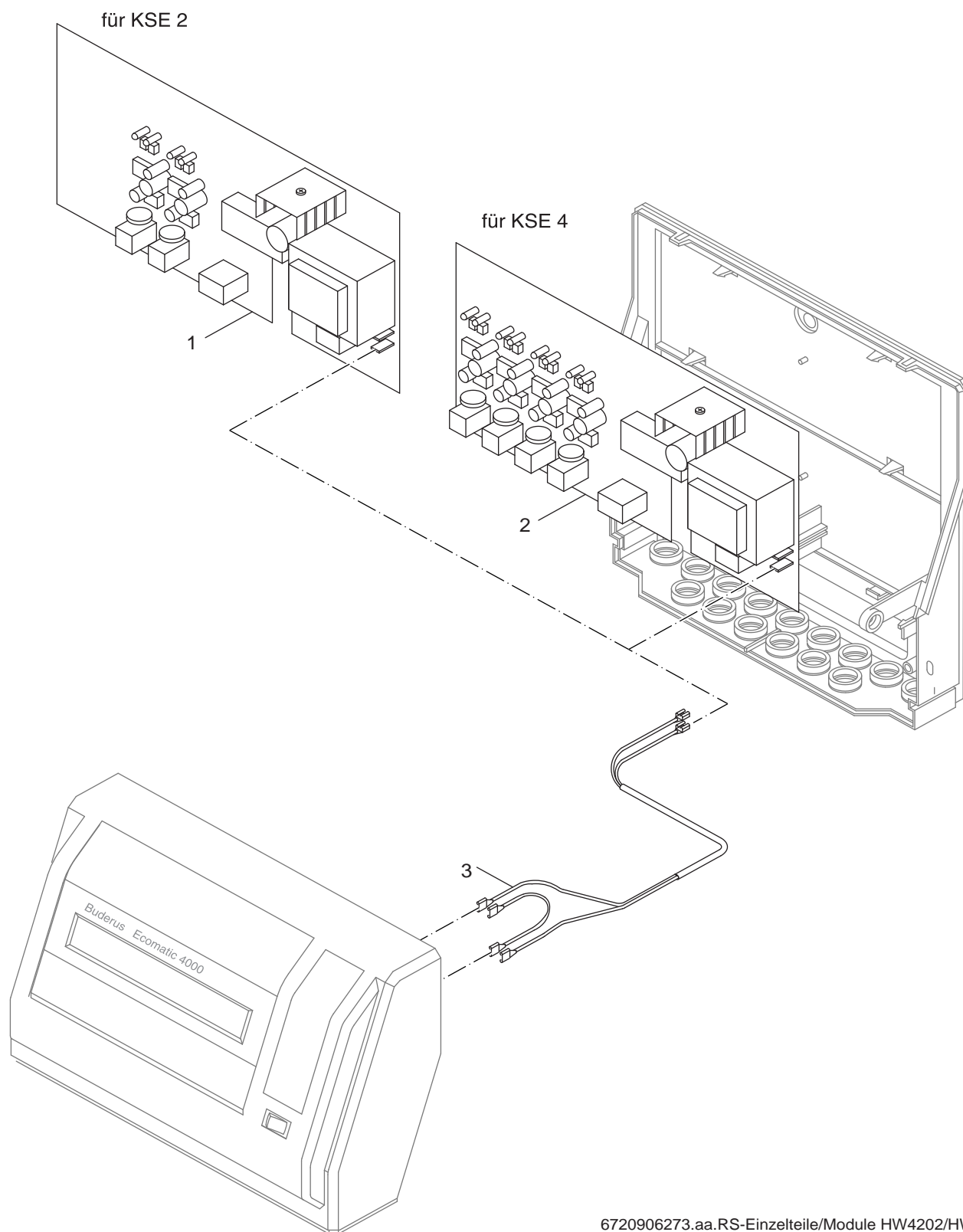
Gehäuse / Anbauteile HW4202/4204  
casing HW4202/4204  
Carter HW4202/4204

**Regelgerät HW4201/ HW4201-FM**

**HW4202 / HW4204**

**6**





6720906273.aa.RS-Einzelteile/Module HW4202/HW4204

7

Module HW4202/4204  
Module HW4202/4204  
Module HW4202/4204

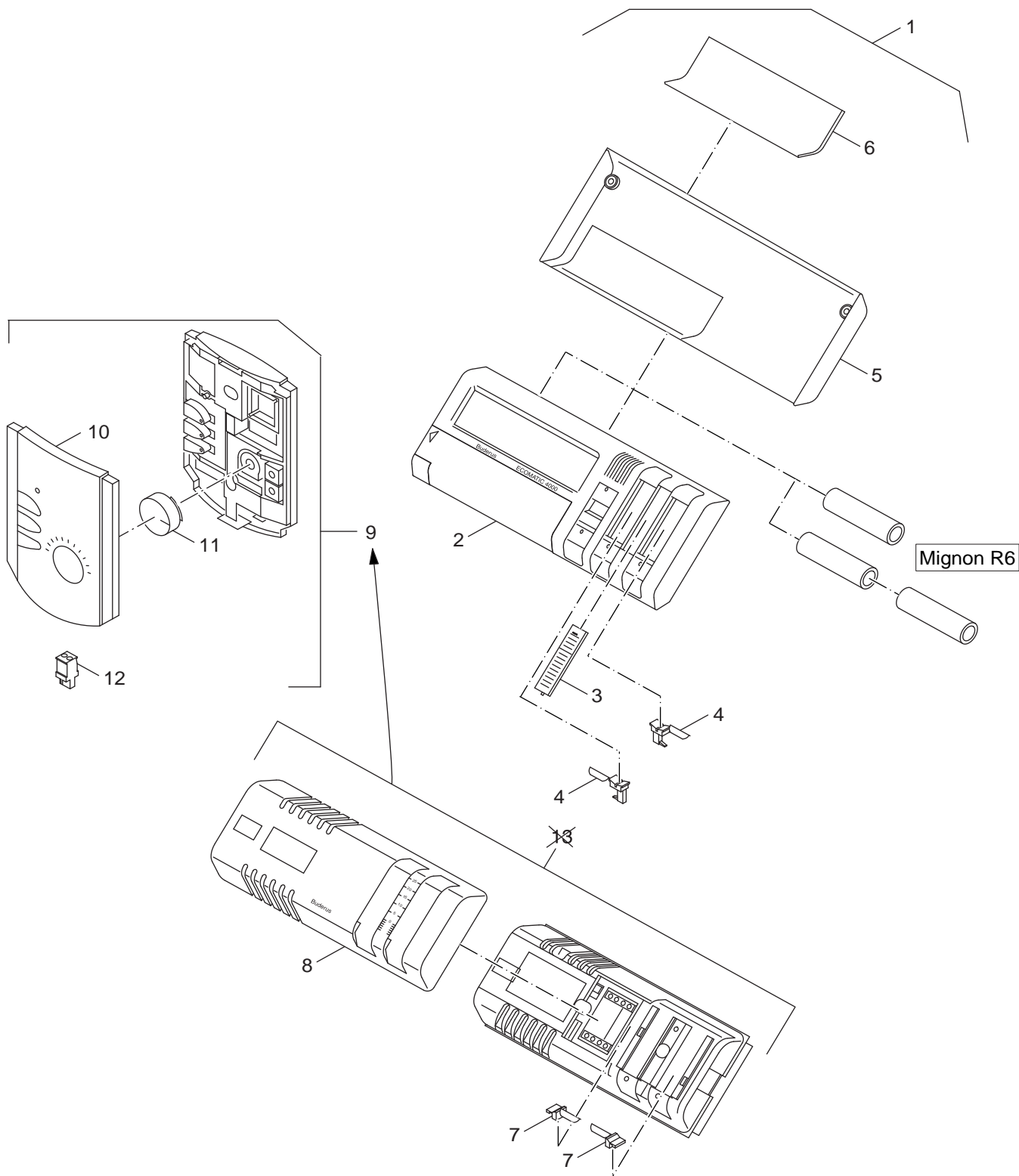
Regelgerät HW4201/ HW4201-FM

HW4202 / HW4204



**Ersatzteilliste**  
Spare parts list

**Liste des pièces de rechange**



6720906274.aa.RS-Fernbedienung HW4201

**8**  
Fernbedienung HW4201  
remote control HW4201  
Télécommande HW4201

**A**

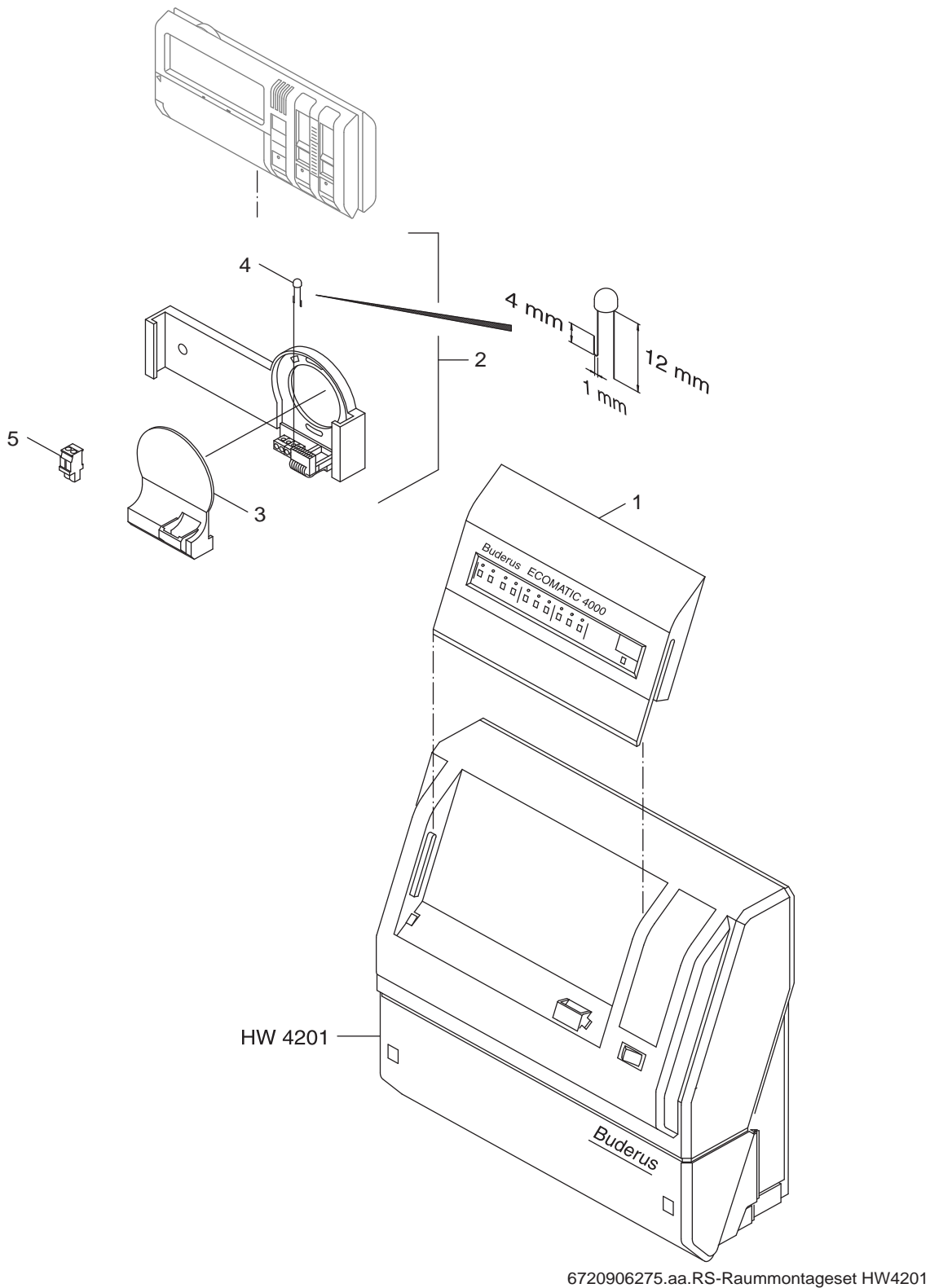
**Regelgerät HW4201/ HW4201-FM**

**HW4202 / HW4204**



Ersatzteilliste  
Spare parts list

Liste des pièces de rechange



**8**  
**B**

Montage-Set M408 HW4201  
installation set M408 HW4201  
kit de montage M408 HW4201

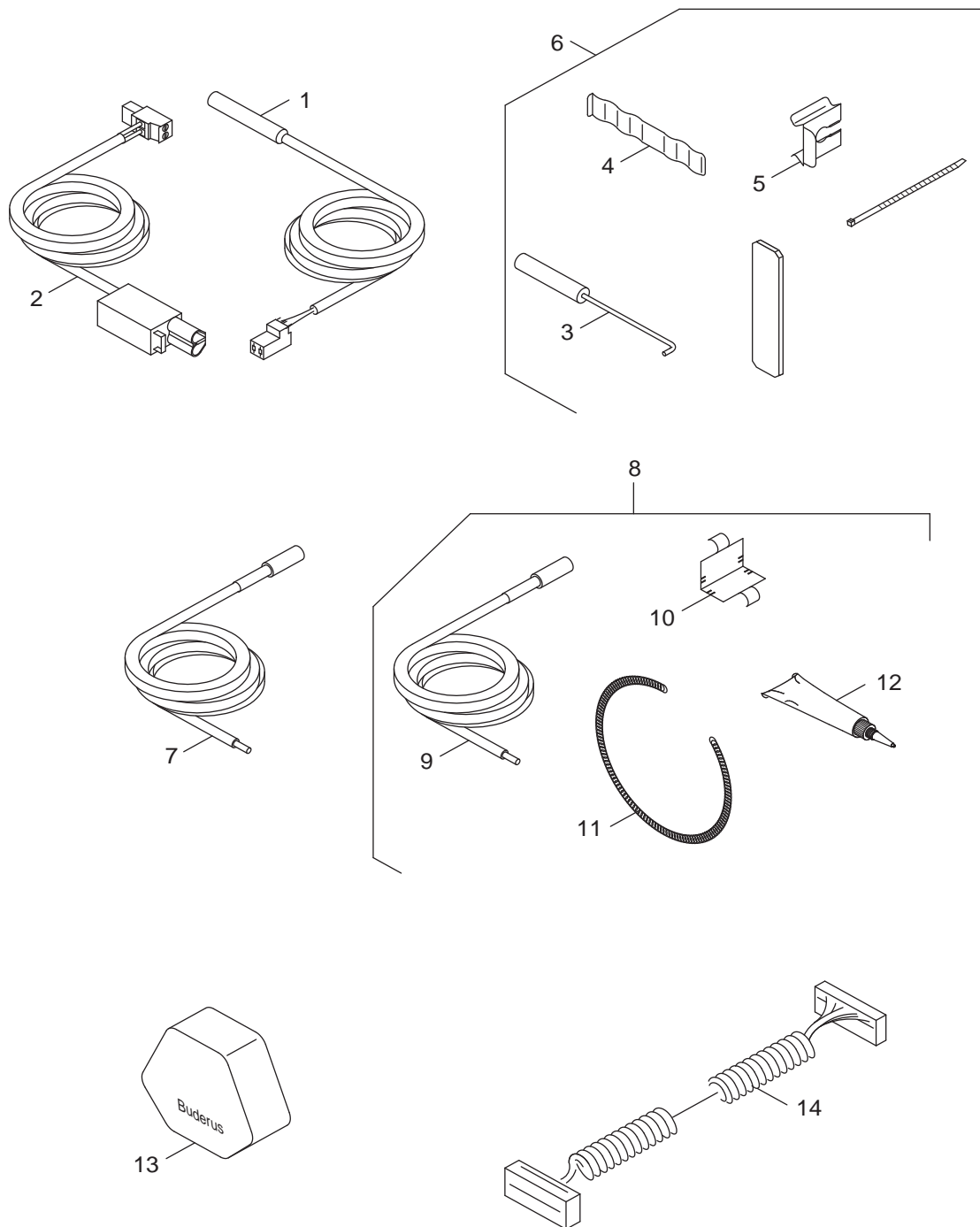
**Regelgerät HW4201/ HW4201-FM**

**HW4202 / HW4204**



**Ersatzteilliste**  
Spare parts list

**Liste des pièces de rechange**



6720906276.aa.RS-Zubehörteile HW4201

**8**  
Zubehör  
accessories  
Accessoire

**Regelgerät HW4201/ HW4201-FM**

**HW4202 / HW4204**



**Übersetzungsliste  
List of translations**

**Liste des traductions**

| Pos       | Description                             | Denomination                         |
|-----------|---|--------------------------------------|
| <b>1A</b> | <b>Element of construction</b>          | <b>Groupe de construction</b>        |
| 1         | HW 4201 Series 04 replacement housing o | HW4201 S04 régulateur de remplacem.  |
| <b>1B</b> | <b>Element of construction</b>          | <b>Groupe de construction</b>        |
| <b>2</b>  | <b>Element of construction</b>          | <b>Groupe de construction</b>        |
| 2         | Housing switch flap HW 4201             | Volet d'interrupteurs                |
| 3         | Rocker switch double "mixer" Manual for | INTER 05                             |
| 4         | Rocker switch double operation process  | INTER BIPOLAIRE ECS                  |
| 5         | Housing plug fastening RAL9016          | Carter - fixation de prise           |
| 6         | Cap for fuse socket 5x20mm              | CAPUCHON POUR PORTE FUSIBLE 5x20mm   |
| 7         | Fuse IEC 127-2/5T 10 A 5x20 ceramic     | FUSIBLE IEC 127-2/5 TO,5A            |
| 8         | Fuse socket 5x20mm                      | PORTE FUSIBLE 5x20mm                 |
| 9         | Rocker switch 1 fold from "0-I"         | INTER MA/ARRET 0-I REGUL HS 3220     |
| 10        | Housing lower section HW4201            | Carter partie inférieure compl.      |
| 11        | Housing terminal cover HW4201 V2        | HABIL INF ECOKOM                     |
| 12        | Housing cable duct cover HW4201         | Carter-couverture de chemin de câble |
| <b>3</b>  | <b>Element of construction</b>          | <b>Groupe de construction</b>        |
| 1         | Remote control FMEC*-11/00 Hw-Digi "DE" | Télécommande HW-MEC                  |
| 2         | Module M406 motherboard HW4201          | Module M406 platine de base compl.   |
| 3         | Fuse DIN VDE 0820 TO, SA 5x20 kit 1 pc. | Fusible DIN VDE 0820 TO,SA 5x20      |
| 4         | Fuse IEC127-2/3T0,63A 5x20 10 pc.       | Fusible iec 127-2/3 t 0.63a 5x20     |
| 5         | Battery 3.6V lithium 1/2 AA             | BATTERIE LITHIUM 3,6V 1/2AA/         |
| 6         | Connecting terminal 3-polig white       | Connecteur 3 poles R5 blanc Bus      |
| 7         | Connecting terminal 2-pol white         | Bornier de raccordment 2 pôles blanc |
| 8         | Connecting terminal 2-polig may green   | Connecteur bipolaire FK - vert       |
| 9         | Connecting terminal 2-pol blue          | Borne de connexion 2-pol bleu        |
| 10        | Connecting terminal 3-pol white         | Borne de connexion 3- pôles blanc    |
| 11        | Connecting terminal 4-pol brown         | CONNECTEUR 4 POLES BRUN              |
| 12        | Connecting terminal 3-pol brown         | Borne de connexion 3- pôles brun     |
| 13        | Connecting terminal 4-pol violett       | Borne de connexion 4- pôles violet   |
| <b>4</b>  | <b>Element of construction</b>          | <b>Groupe de construction</b>        |
| 1         | Housing upper part HW4201FM with male   | Carter partie supérieure compl.      |
| 2         | Housing switch flap HW 4201             | Volet d'interrupteurs                |
| 3         | Rocker switch double "mixer" Manual for | INTER 05                             |
| 4         | Housing plug fastening RAL9016          | Carter - fixation de prise           |
| 5         | Cap for fuse socket 5x20mm              | CAPUCHON POUR PORTE FUSIBLE 5x20mm   |
| 6         | Fuse IEC 127-2/5T 10 A 5x20 ceramic     | FUSIBLE IEC 127-2/5 TO,5A            |
| 7         | Fuse socket 5x20mm                      | PORTE FUSIBLE 5x20mm                 |
| 8         | Rocker switch 1 fold from "0-I"         | INTER MA/ARRET 0-I REGUL HS 3220     |
| 9         | Housing lower section HW4201            | Carter partie inférieure compl.      |
| 10        | Housing terminal cover HW4201 V2        | HABIL INF ECOKOM                     |
| 11        | Housing cable duct cover HW4201         | Carter-couverture de chemin de câble |
| <b>5</b>  | <b>Element of construction</b>          | <b>Groupe de construction</b>        |
| 1         | Module M409 operating display FM        | Affichage module M409                |
| 2         | Module M407 FM for HW4201               | Module M407 platine de base compl.   |
| 3         | Fuse DIN41571 M0,4A 5x20 kit 10 Piece   | Fusible din41571-m 0,4 10 pieces     |
| 4         | Ribbon cable 20 pin Bst/bst 450mm       | Câble de raccordem. à l'appareil de  |
| 5         | Connecting terminal 3-polig ochre brown | CONNECTEUR 3 POLES BRUN OCRE         |
| 6         | Connecting terminal 3-pol white         | Borne de connexion 3- pôles blanc    |
| 7         | Connecting terminal 4-pol brown         | CONNECTEUR 4 POLES BRUN              |
| 8         | Connecting terminal 3-pol brown         | Borne de connexion 3- pôles brun     |
| <b>6</b>  | <b>Element of construction</b>          | <b>Groupe de construction</b>        |
| 1         | Housing top part KSE M cable set        | Carter partie supérieure compl.      |
| 2         | Housing switch flap HW 4201             | Volet d'interrupteurs                |
| 3         | Cap for fuse socket 5x20mm              | CAPUCHON POUR PORTE FUSIBLE 5x20mm   |
| 4         | Fuse IEC 127-2/5T 10 A 5x20 ceramic     | FUSIBLE IEC 127-2/5 TO,5A            |
| 5         | Fuse socket 5x20mm                      | PORTE FUSIBLE 5x20mm                 |
| 6         | Rocker switch 1 fold from "0-I"         | INTER MA/ARRET 0-I REGUL HS 3220     |











Bosch Thermotechnik GmbH  
Sophienstraße 30-32  
D-35576 Wetzlar  
[www.buderus.de](http://www.buderus.de)

**Buderus**