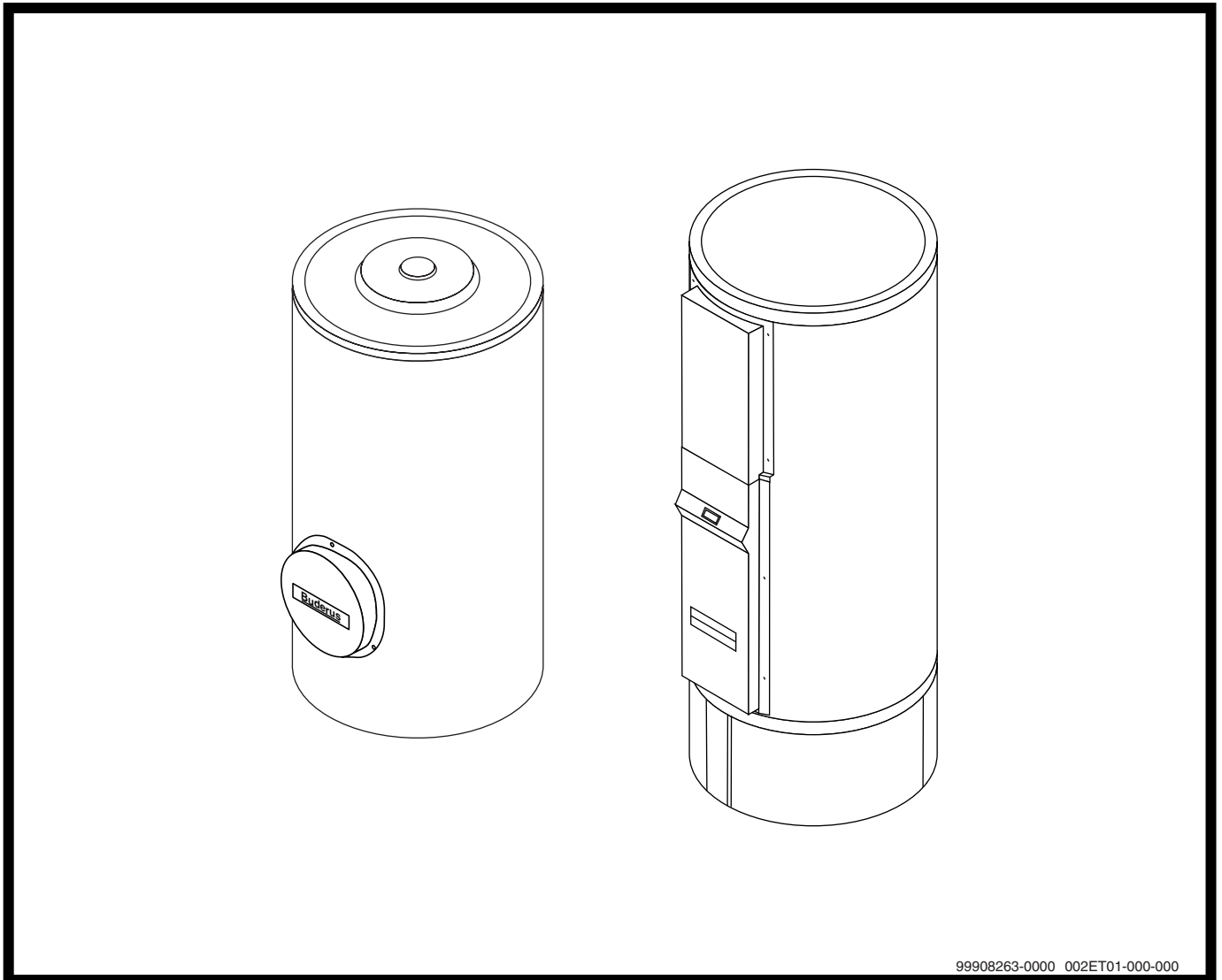


# Ersatzteilkatalog

## Speicher

### Solar-Speicher Wassererwärmer

SS 300 - SM 300, ST-S 400



99908263-0000 002ET01-000-000

**Ausgabe 30.01.2001**



## Inhaltsverzeichnis

---

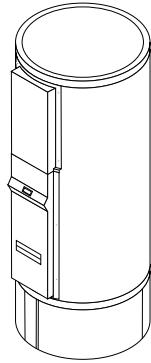
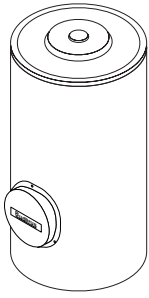
Baugruppenübersicht .....	4
Typenschild und Solar-Speicher Wassererwärmer Varianten .....	6
Solar-Speicher Wassererwärmer SS 300, SM 300 .....	8
Handlochdeckel und Anode SS 300, SM 300 .....	10
Rippenrohr-Wärmetauscher SS 300, SM 300 .....	12
Elektro-Heizeinsatz SS 300, SM 300 .....	14
Solar-Speicher Wassererwärmer ST-S 400 .....	16
Handlochdeckel und Anode ST-S 400 .....	18
Speicher-Verkleidung ST-S 400 .....	20
Notizen .....	22

### Zeichenerklärung:

*	=	kleiner 0,1 kg
x	=	kein Ersatzteil
(x)	=	nicht als Einzelteil, jedoch im Set lieferbar
(H)	=	siehe Katalog Heizungszubehör

# Baugruppenübersicht

## Typenschild und Solar-Speicher Wassererwärmer Varianten



Typenschild für SS 300 und SM 300

<b>Buderus</b>		
HEIZTECHNIK 35573 Wetzlar/Germany		
Solar-Speicher Wassererwärmer nach DIN 4753 Korrosionsbeständig em. Thermoglasur <sup>®</sup> M		
Typ	SS 300	
Herstellernummer	5231361-01-00000898	
DIN-Reg. Nummer	0215/98-13MC/G	
	Warmwasser	Heizwasser
Inhalt	160 l	4,4 l
Zul. Temperatur	95° C	160° C
Zul. Betr. Überdruck	10 bar	25 bar
NL nach DIN	2,4	
Dauerleistung	29,8 kW	
E-Heizung	Leistung	Absicherung
	230V 1N 50 Hz	
	400V 3N 50 Hz	

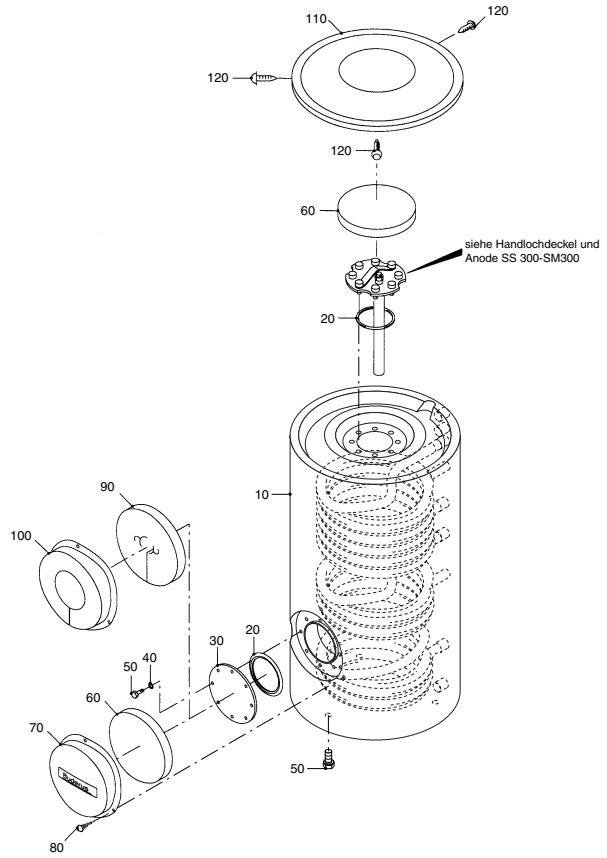
Das Typenschild befindet sich hinten oben an der Verkleidung

Typenschild für ST - S 400

<b>Buderus</b>		
HEIZTECHNIK GmbH Wetzlar		
Speicher-Wassererwärmer » TDS-Roscall » nach DIN 4753		
Basart	ST-S 400	Herstellernr.
Speicher	400	DIN Reg.-Nr.
Zul. Betr.-Überdruck	10	Zul. Temp.
NL nach DIN 4708	2,6	Dauerleistg.
		Thermoglasur <sup>®</sup>
Korrosionsschutz DIN 4753 Teil 3: korrosionsbeständig emailert		
Heizung	Zul. Betriebsdruck	230 V 1N 50 Hz
	25 bar	380 V 3N 50 Hz
	160 °C	A
	8,0 l	kW

Das Typenschild befindet sich hinten oben an der Verkleidung

## Solar-Speicher Wassererwärmer SS 300, SM 300



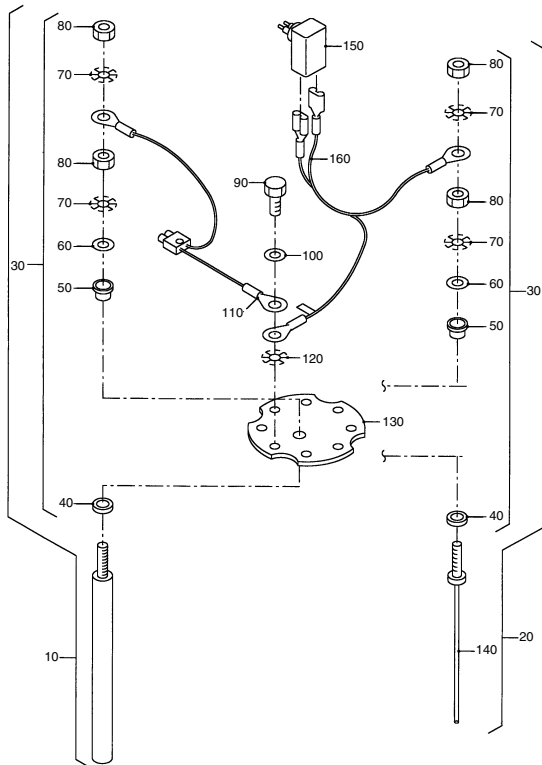
Seite 6

99908263-0000 002ET01-006-001

Seite 8

99908025-0000 002ET01-001-000

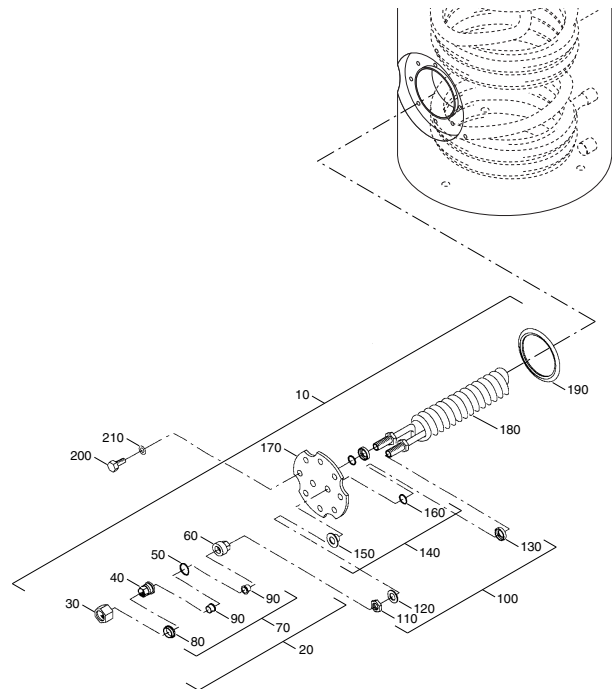
## Handlochdeckel und Anode SS 300, SM 300



Seite 10

99908264-0000 002ET01-008-000

## Rippenrohr-Wärmetauscher SS 300, SM 300

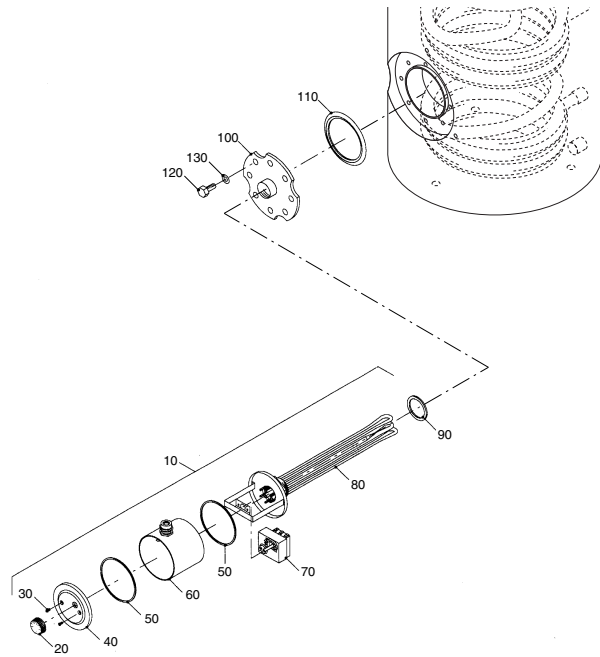


Seite 12

99908025-0005 002ET01-003-000

# Baugruppenübersicht

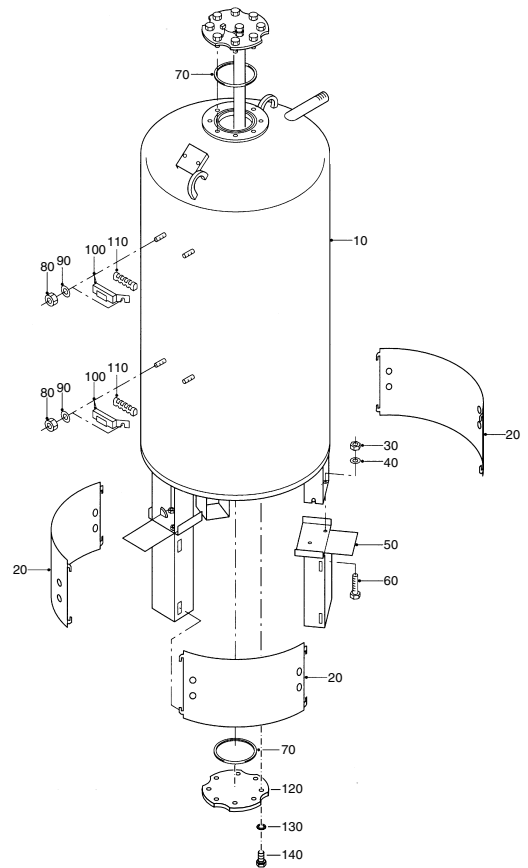
## Elektro-Heizeinsatz SS 300, SM 300



Seite 14

99908026-0001 002ET01-004-000

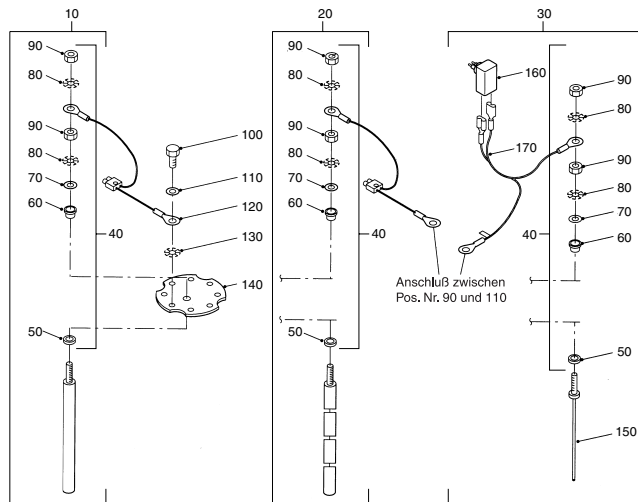
## Solar-Speicher Wassererwärmer ST-S 400



Seite 16

99900274-0000 002ET01-005-000

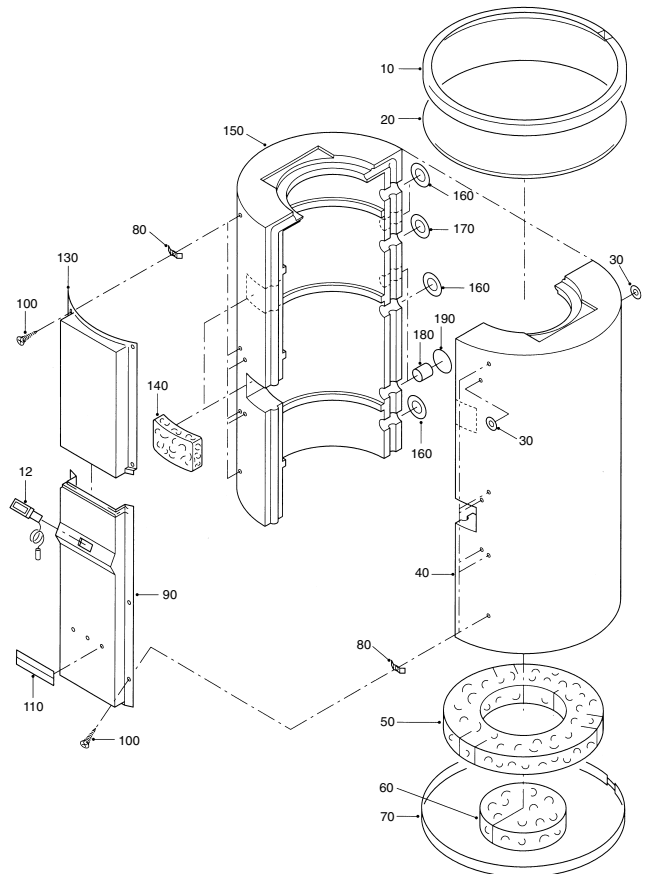
## Handlochdeckel und Anode ST-S 400



Seite 18

99901941-0000 002ET01-002-001

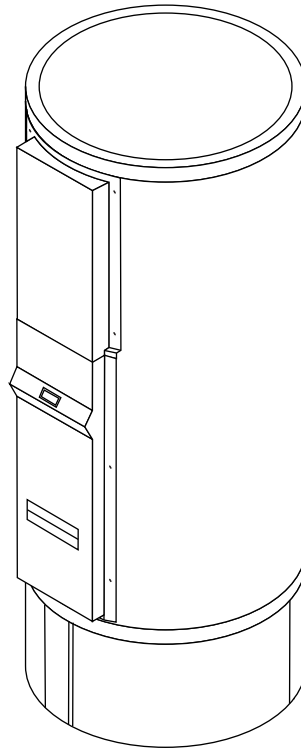
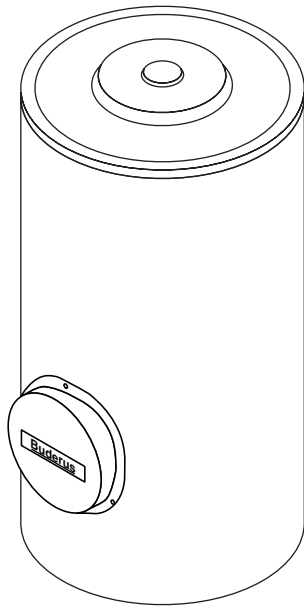
## Speicher-Verkleidung ST-S 400



Seite 20

99901902-0000 002ET01-009-000

# Typenschild und Solar-Speicher Wassererwärmer Varianten



## Typenschild für SS 300 und SM 300

<b>Buderus</b>		
HEIZTECHNIK 35573 Wetzlar/Germany		
Solar-Speicher Wassererwärmer nach DIN 4753 Korrosionsbeständig em. Thermoglasur ® M		
Typ	SS 300	
Herstellernummer	5231361-01-00000898	
DIN-Reg. Nummer	0215/98-13MC/G	
	Warmwasser	Heizwasser
Inhalt	160 l	4,4 l
Zul. Temperatur	95° C	160° C
Zul. Betr. Überdruck	10 bar	25 bar
NL nach DIN	2.4	
Dauerleistung	29.8 kW	
E-Heizung	Leistung	Absicherung
230V 1N 50 Hz		
400V 3N 50 Hz		

Das Typenschild befindet sich  
hinten oben an der Verkleidung

## Typenschild für ST - S 400

<b>Buderus</b>		Heiztechnik GmbH Wetzlar	
Speicher-Wassererwärmer > TBS-Isocal > nach DIN 4753			
Bauart	ST-S 400	Hersteller-Nr.	
Inhalt Speicher	400	DIN Reg.-Nr.	0056 / 90 - 13MC/E
zul. Betr.-Überdr.	10	zul. Temp.	95 °C
NL nach DIN 4708	2,6	Dauerleistg.	30,0 kW
<input type="radio"/> Korrosionsschutz DIN 4753 Teil 3; korrosionsbeständig emailiert		<input type="radio"/> Thermoglasur®	
Heizung:			
zul. Betr.-Überdr.	25 bar	220 V 1N 50 Hz	380 V 3N 50 Hz
zul. Temp.	160 °C		
Inhalt			
Heizschl.	8,0 l		

Das Typenschild befindet sich  
hinten oben an der Verkleidung

## Typenschild und Solar-Speicher Wassererwärmer Varianten

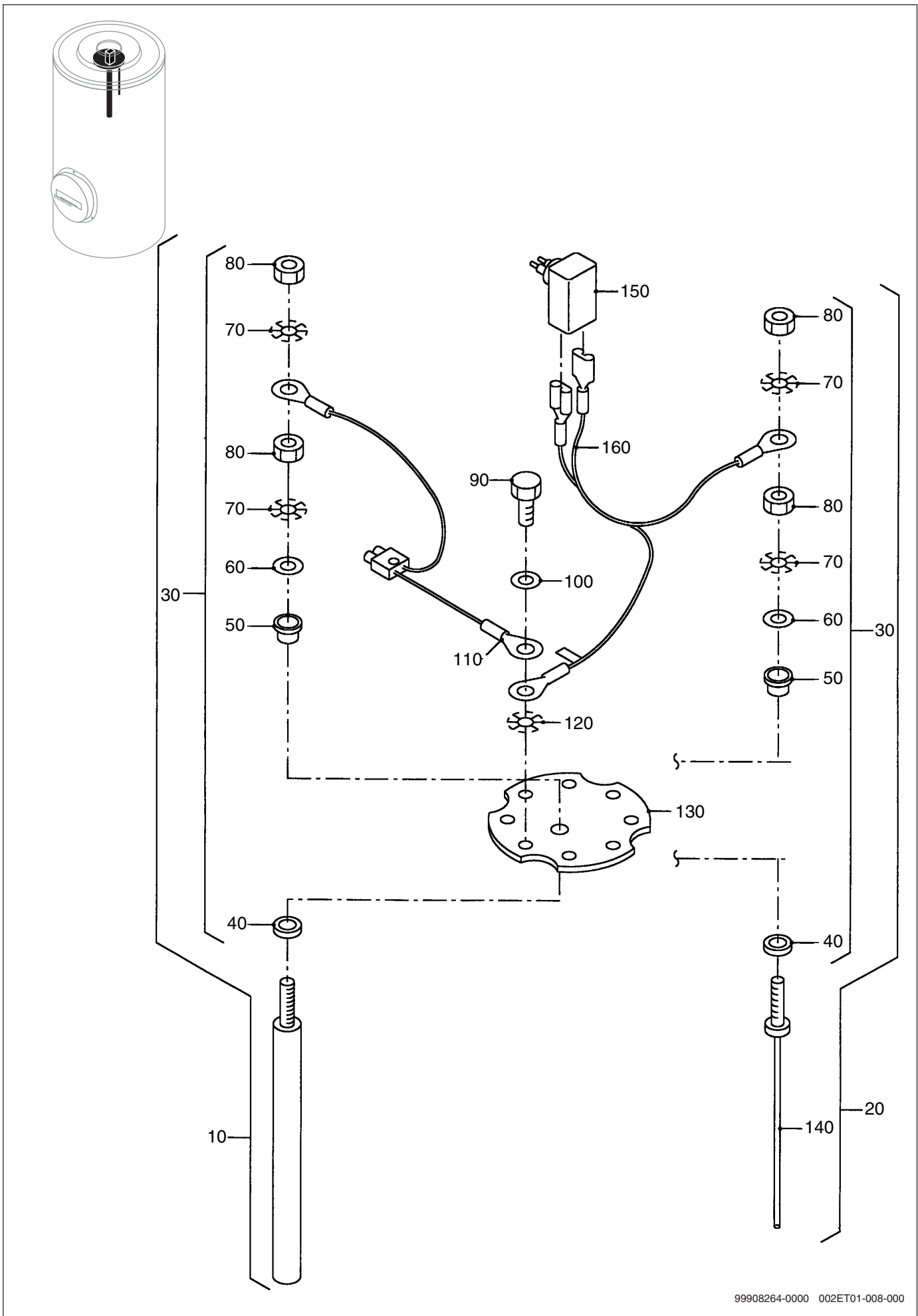
Pos. Nr.	Artikel-Nr.	Artikelbezeichnung	Gewicht je Stück in kg
10	x	<b>Solar-Speicher Wassererwärmer SS 300</b> 300 Liter	
10	x	<b>Solar-Speicher Wassererwärmer SM 300</b> 300 Liter	
20	x	<b>Solar-Speicher Wassererwärmer STS 400</b> 400 Liter	



## Solar-Speicher Wassererwärmer SS 300, SM 300

Pos. Nr.	Artikel-Nr.	Artikelbezeichnung	Gewicht je Stück in kg
10	x	Speicher-Wassererwärmer	
20	3869 052	Dichtring 120x152x10mm	0,1
30	3869 212	Handlochdeckel 210mm	1,9
40	x	Scheibe DIN125-A10,5 A3K	
50	x	Sechskantschraube ISO4017-M10x30 8.8 A3K	
60	5222 852	Wärmeschutzscheibe	0,1
70	5222 151	Abdeckung seitlich	1,1
80	x	Linsenschraube B4,2x13	
90	3869 330	Wärmeschutzscheibe gelocht in Verbindung mit Rippenrohr-Wärmetauscher und Elektro-Heizeinsatz	0,1
100	3869 334	Abdeckung vorne gelocht in Verbindung mit Rippenrohr-Wärmetauscher und Elektro-Heizeinsatz	0,1
110	63000267	Abdeckung oben	1,1
120	x	Blechschrabe C-ST4,2x13 A3T	

# Handlochdeckel und Anode SS 300, SM 300

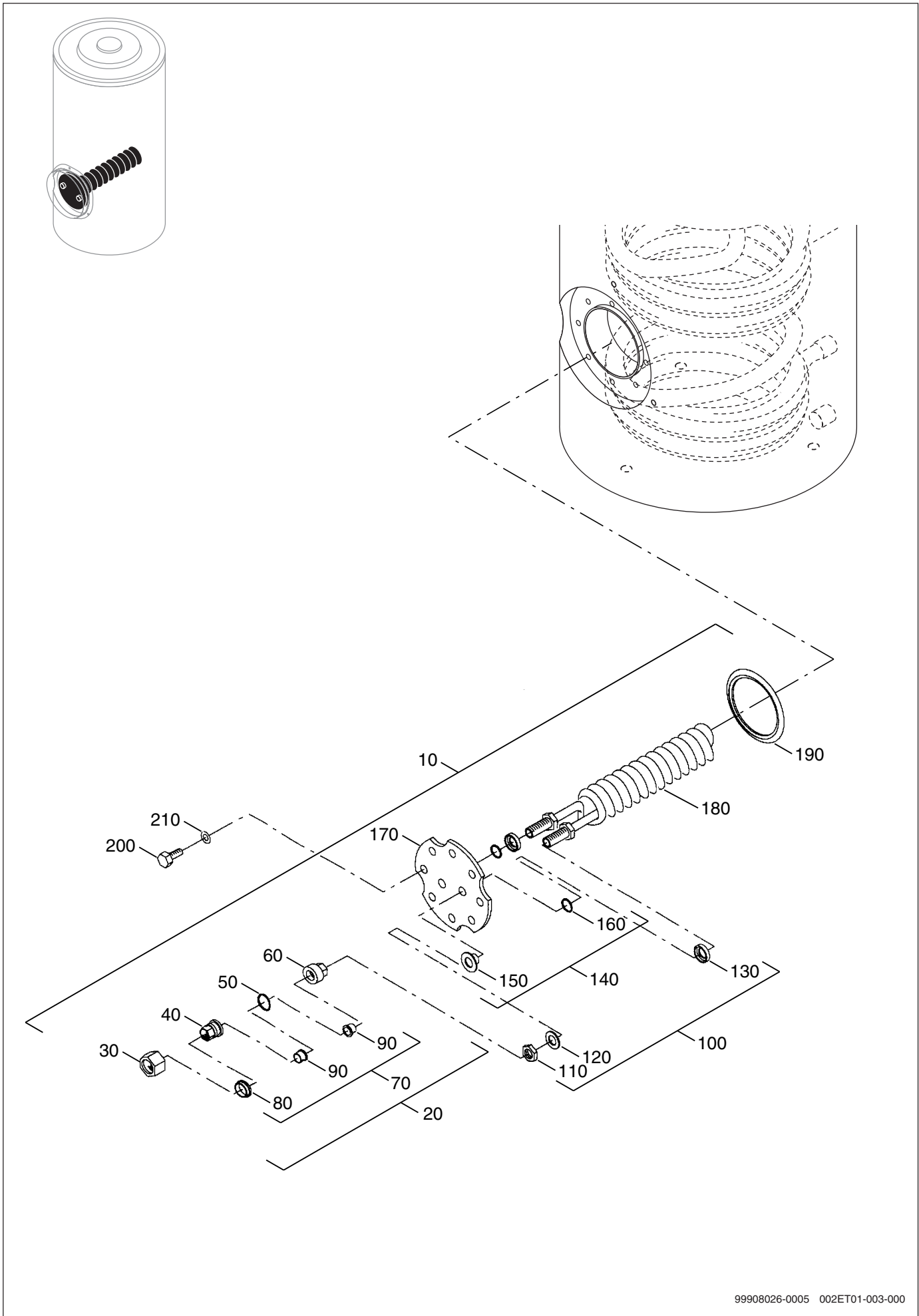


99908264-0000 002ET01-008-000

## Handlochdeckel und Anode SS 300, SM 300

Pos. Nr.	Artikel-Nr.	Artikelbezeichnung	Gewicht je Stück in kg
10	5592 181	<b>Magnesiumanode kompl. 33x800mm lang</b> anstelle der Inertanode	1,0
20	3868 354	<b>Inertanode kompl. 400mm lang</b> anstelle der Magnesiumanode  Lieferbare Einzelteile:	1,0
30	5264 278	<b>Anodenbefestigungs-Set (10er Pack)</b>  bestehend aus:	*
40	(x)	<b>Dichtscheibe 8x25x2mm</b>	
50	(x)	<b>Isolierhülse für Anode</b>	
60	(x)	<b>Scheibe DIN125-A8,4</b>	
70	(x)	<b>Fächerscheibe DIN6798-A8,4-A3K</b>	
80	(x)	<b>Sechskantmutter DIN555-M8-5</b>	
90	x	<b>Sechskantschraube ISO4017-M10x30-8.8-A3K</b>	
100	x	<b>Scheibe DIN125-B10,5-A3K</b>	
110	7079 410	<b>Überwachung für Magnesiumanode</b>	*
120	x	<b>Fächerscheibe DIN6798-A10,5-A3K</b>	
130	3869 172	<b>Handlochdeckel thermoglasiert</b>	1,4
140	3868 346	<b>Inertanode 400mm lang mit Gewindestift M8</b>	0,1
150	3868 370	<b>Steckerpotentiostat UP 19H für AMP-Stecker</b>	0,2
160	3868 380	<b>Anschlußkabel 3500mm lang mit Ösen und Stecker</b>	0,1

# Rippenrohr-Wärmetauscher SS 300, SM 300

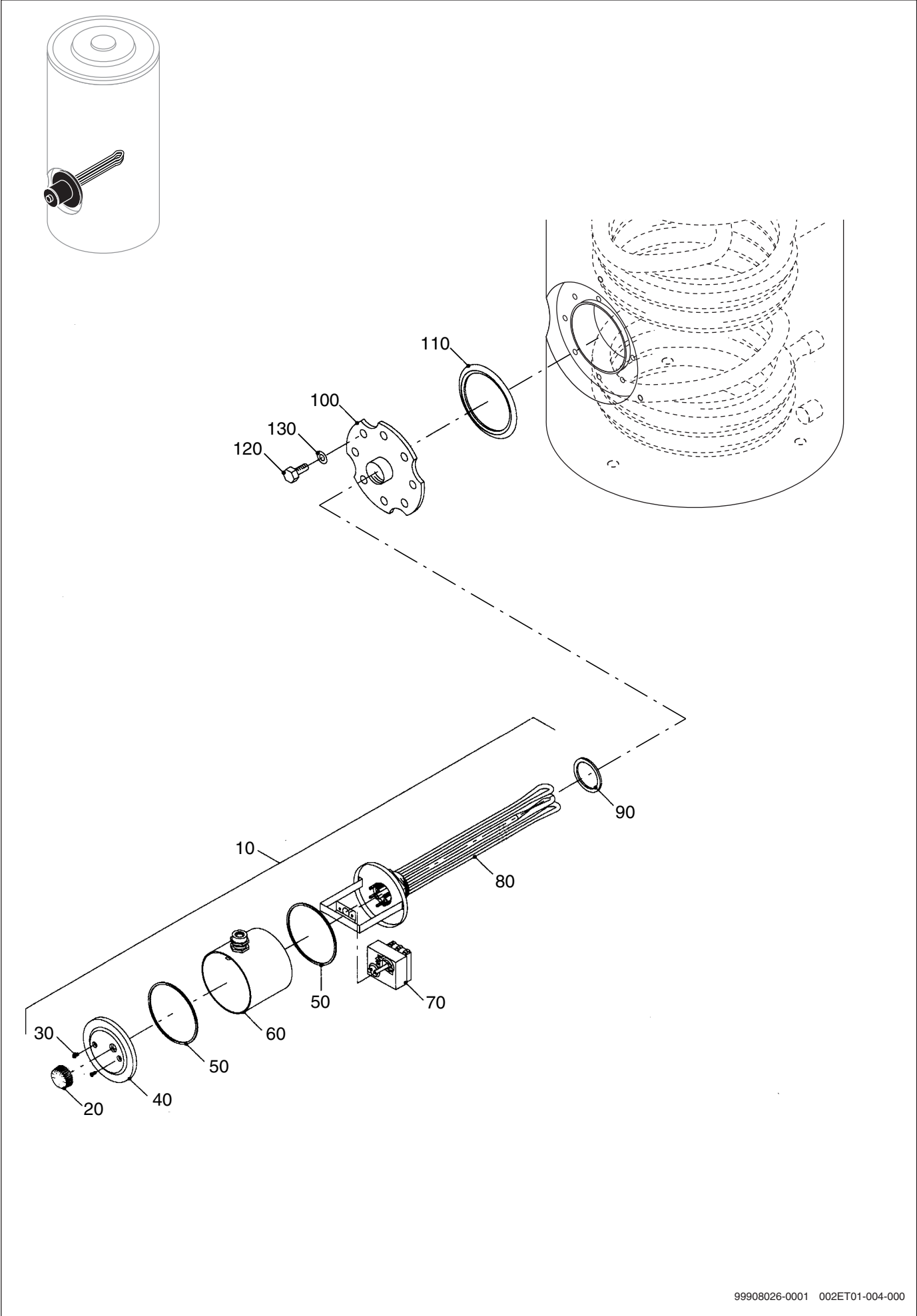


99908026-0005 002ET01-003-000

## Rippenrohr-Wärmetauscher SS 300, SM 300

Pos. Nr.	Artikel-Nr.	Artikelbezeichnung	Gewicht je Stück in kg
10	5945 554	<b>Rippenrohr-Wärmetauscher kompl.</b>	7,6
		Lieferbare Einzelteile:	
20	5268 902	<b>Isolierverschraubung kompl.</b>	0,4
		bestehend aus:	
30	(x)	<b>Überwurfmutter 1/2"</b>	
40	(x)	<b>Verschraubungsteil vorne 1/2"</b>	
50	5268 910	<b>2 O-Ringe 21x4mm</b>	*
60	(x)	<b>Verschraubungsteil hinten 1/2"</b>	
70	5268 906	<b>Isolierungsset kompl.</b>	*
		bestehend aus:	
80	(x)	<b>1 Isolierclip 1/2"</b>	
90	(x)	<b>2 Isolierhülsen 1/2"</b>	
100	5268 912	<b>Verschraubungsset kompl.</b>	*
		bestehend aus:	
110	(x)	<b>Sechskantmutter 1/2" MS</b>	
120	(x)	<b>Distanzscheibe 1/2" MS</b>	
130	(x)	<b>Schrägscheibe 1/2" MS</b>	
140	5268 908	<b>Dichtungsset kompl.</b>	*
		bestehend aus:	
150	(x)	<b>2 Winkelclipse 1/2"</b>	
160	(x)	<b>2 O-Ringe 21x5mm</b>	
170	3869 324	<b>Handlochdeckel</b>	2,1
180	x	<b>Rippenrohr-Wärmetauscher</b>	10,0
190	3869 052	<b>Dichtring 120x152x10mm</b>	0,1
200	x	<b>Sechskantschraube ISO4017-M10x30 8.8 A3K</b>	
210	x	<b>Scheibe DIN125-A10,5 A3K</b>	

Elektro-Heizeinsatz SS 300, SM 300

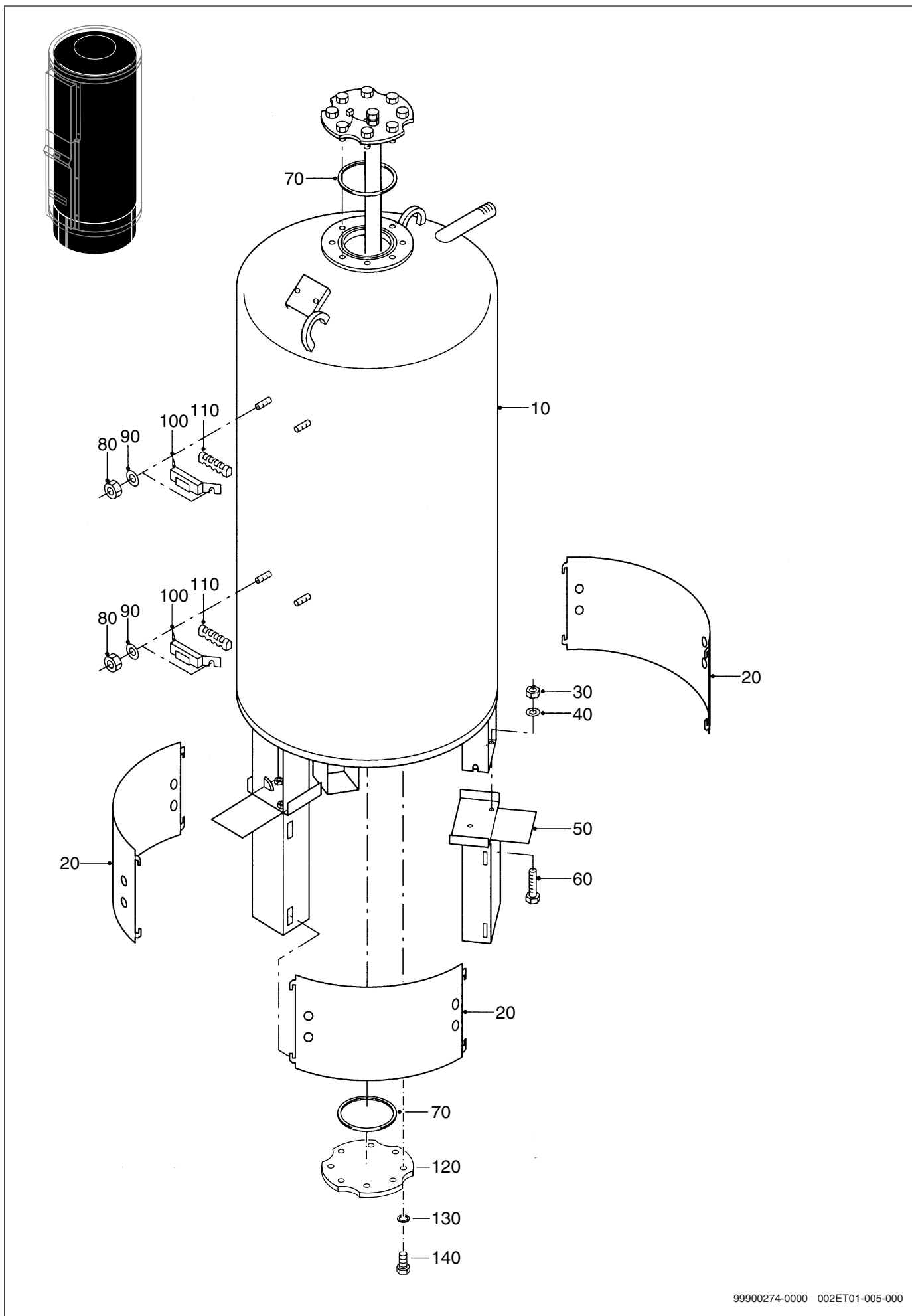


99908026-0001 002ET01-004-000

## Elektro-Heizeinsatz SS 300, SM 300

Pos. Nr.	Artikel-Nr.	Artikelbezeichnung	Gewicht je Stück in kg
10	5238 250	Elektro-Heizeinsatz 2,0kW	1,6
10	5238 254	Elektro-Heizeinsatz 3,0kW	1,7
10	5238 258	Elektro-Heizeinsatz 4,5kW	1,8
10	5238 262	Elektro-Heizeinsatz 6,0kW	1,9
		Lieferbare Einzelteile:	
20	5238 600	Drehknopf	*
30	x	Linsenschraube DIN7500-M4x10	
40	x	Gehäusedeckel	
50	5238 620	Dichtung 106x114x2	*
60	x	Gehäuse	
70	5238 610	Temperaturregler	*
80	x	Elektro-Heizeinsatz	1,0
90	2528 164	Dichtung D48x60x3	*
100	3869 320	Handlochdeckel mit Muffe 1 1/2"	2,3
110	3869 052	Dichtring 120x152x10mm	0,1
120	x	Sechskantschraube ISO4017-M10x30 8.8 A3K	
130	x	Scheibe DIN125-A10,5 A3K	

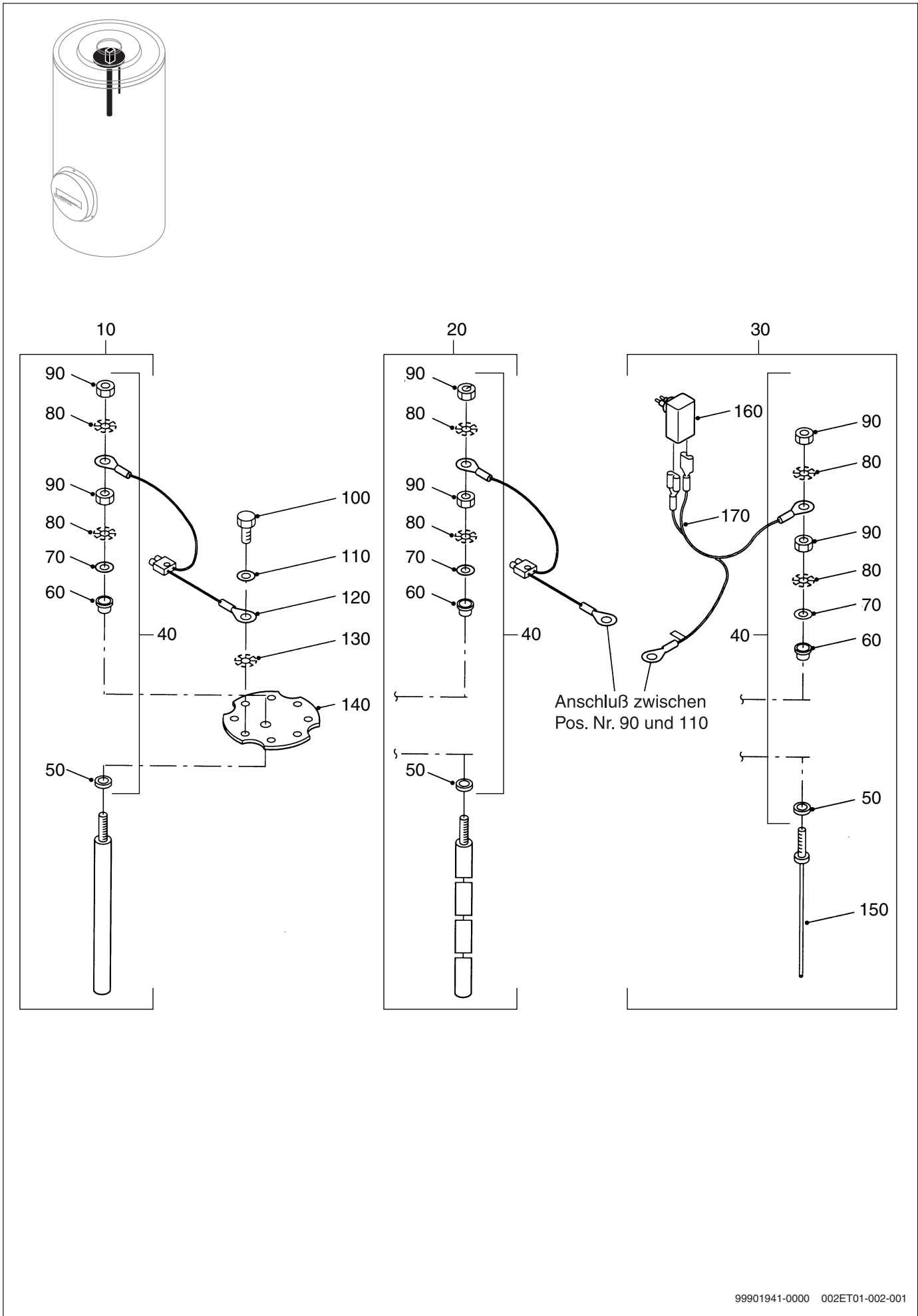
# Solar-Speicher Wassererwärmer ST-S 400



## Solar-Speicher Wassererwärmer ST-S 400

Pos. Nr.	Artikel-Nr.	Artikelbezeichnung	Gewicht je Stück in kg
10	x	Speicher ST-S 400	
20	5236 124	Sockelblende für Speicher Größe 401	3,0
30	x	Sechskantmutter DIN934-M12-A3K	
40	x	Scheibe DIN125-B13-A3k	
50	5236 420	Speicherfüße (3 Stück)	12,0
60	x	Sechskantschraube DIN933-M12x25-A3K	
70	3869 024	O-Ring 132x10mm	*
80	x	Sechskantmutter DIN555-M6-A3K	
90	x	Scheibe DIN9021-A6,4-A3K	
100	5222 150	Halter für Anlegefühler	*
110	5222 152	Federspannleiste für Halter	*
120	3869 212	Handlochdeckel 210mm	1,9
130	x	Scheibe DIN125-A10,5 A3K	
140	x	Sechskantschraube ISO4017-M10x30 8.8 A3K	

# Handlochdeckel und Anode ST-S 400

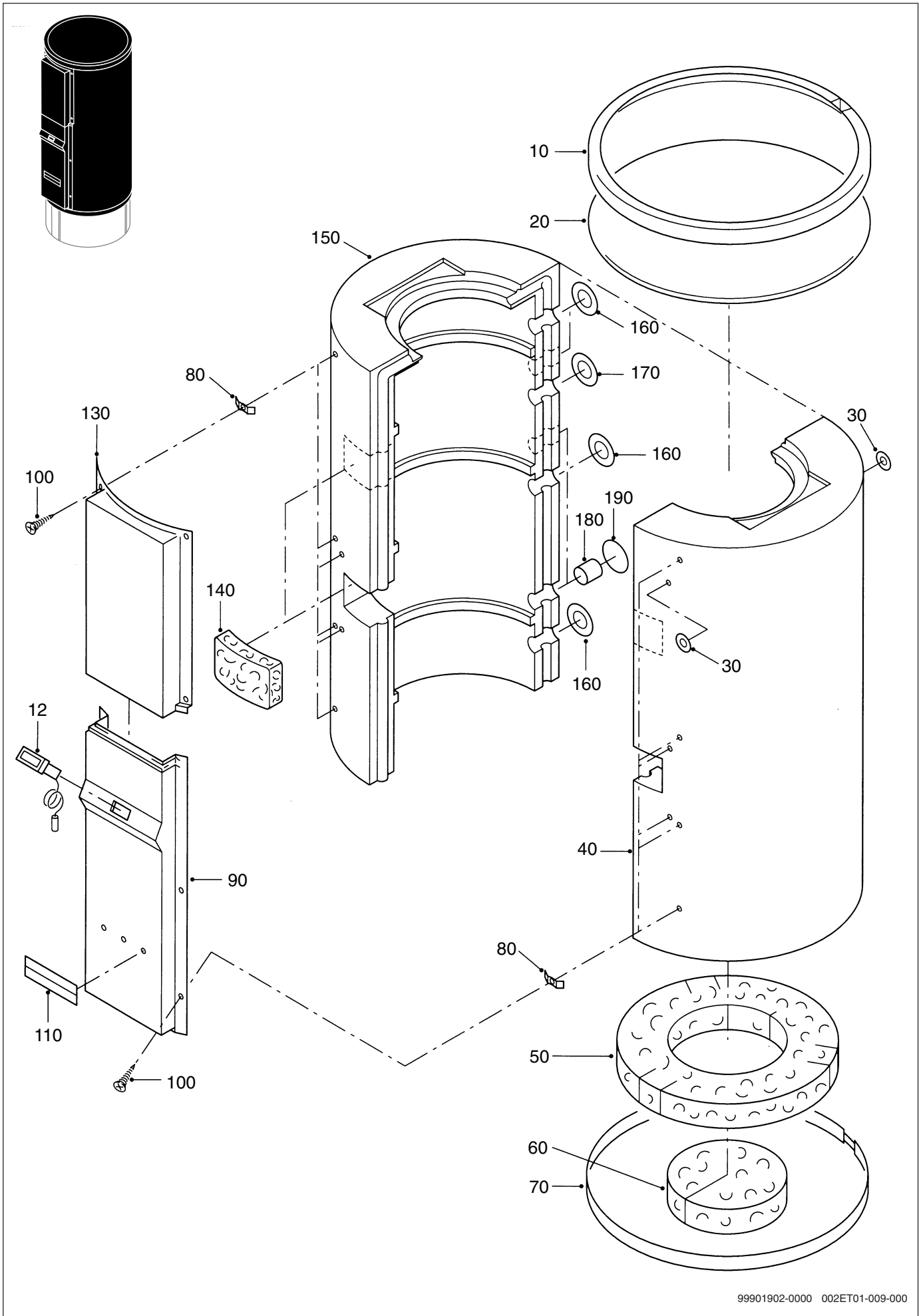


99901941-0000 002ET01-002-001

## Handlochdeckel und Anode ST-S 400

Pos. Nr.	Artikel-Nr.	Artikelbezeichnung	Gewicht je Stück in kg
10	5592 182	<b>Magnesiumanode kompl. 33x900mm lang</b> anstelle der Inertanode	1,4
20	5592 186	<b>Kettenanode kompl. 33x1500mm lang</b> anstelle der Magnesiumanode und Inertanode	2,2
30	3868 354	<b>Inertanode kompl. 400mm lang</b> anstelle der Magnesiumanoden	1,0
		Lieferbare Einzelteile:	
40	5264 278	<b>Anodenbefestigungs-Set (10er Pack)</b>  bestehend aus:	*
50	(x)	<b>Dichtscheibe 8x25x2mm</b>	
60	(x)	<b>Isolierhülse für Anode</b>	
70	(x)	<b>Scheibe DIN125-A8,4</b>	
80	(x)	<b>Fächerscheibe DIN6798-A8,4-A3K</b>	
90	(x)	<b>Sechskantmutter DIN555-M8-5</b>	
100	x	<b>Sechskantschraube ISO4017-M10x30-8.8-A3K</b>	
110	x	<b>Scheibe DIN125-B10,5-A3K</b>	
120	7079 410	<b>Überwachung für Magnesiumanode</b>	*
130	x	<b>Fächerscheibe DIN6798-A10,5-A3K</b>	
140	3869 174	<b>Handlochdeckel</b>	2,0
150	3868 346	<b>Inertanode 400mm lang mit Gewindestift M8</b>	0,1
160	3868 370	<b>Steckerpotentiostat UP 19H für AMP-Stecker</b>	0,2
170	3868 380	<b>Anschlußkabel 3500mm lang mit Ösen und Stecker</b>	0,1

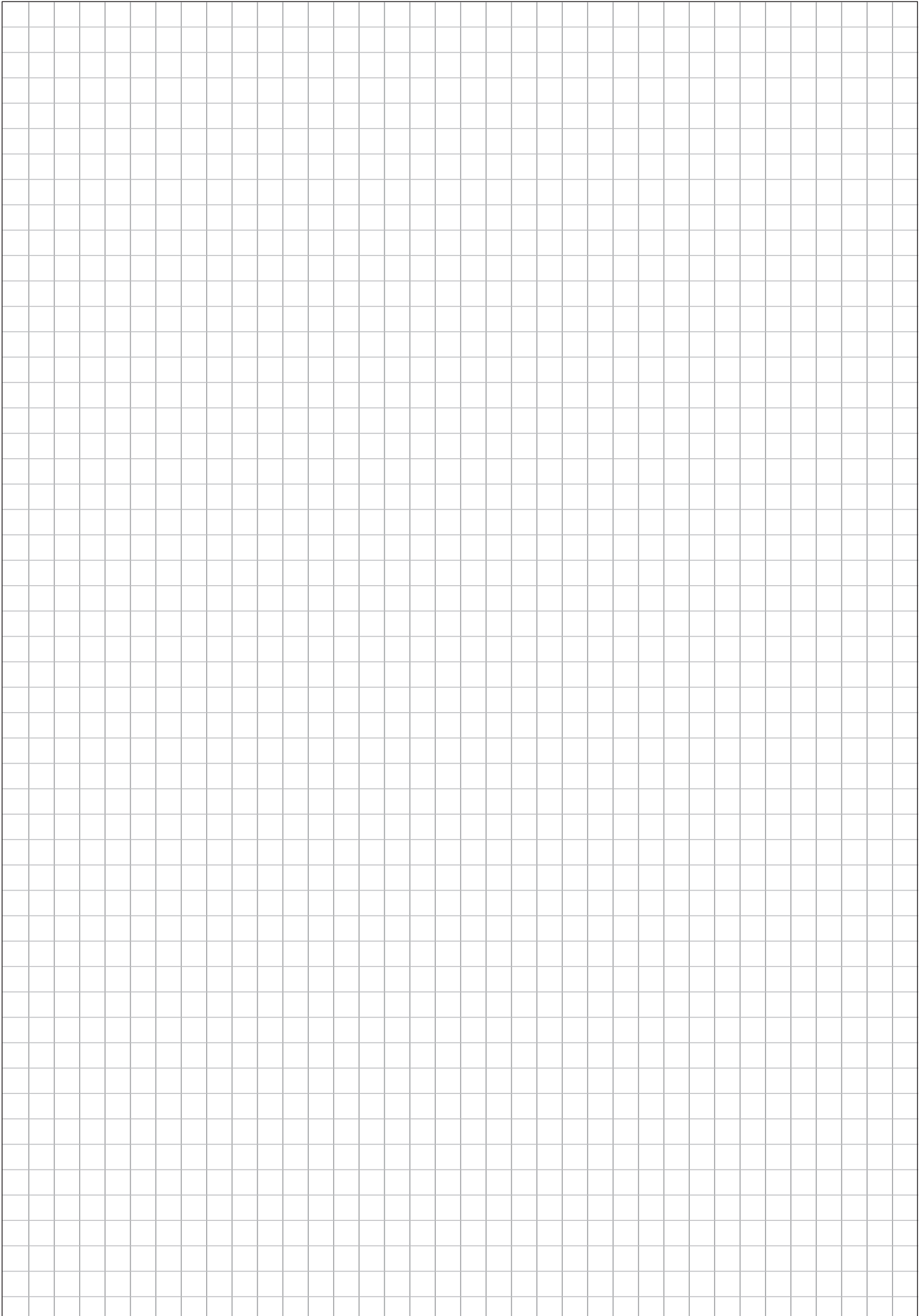
# Speicher-Verkleidung ST-S 400

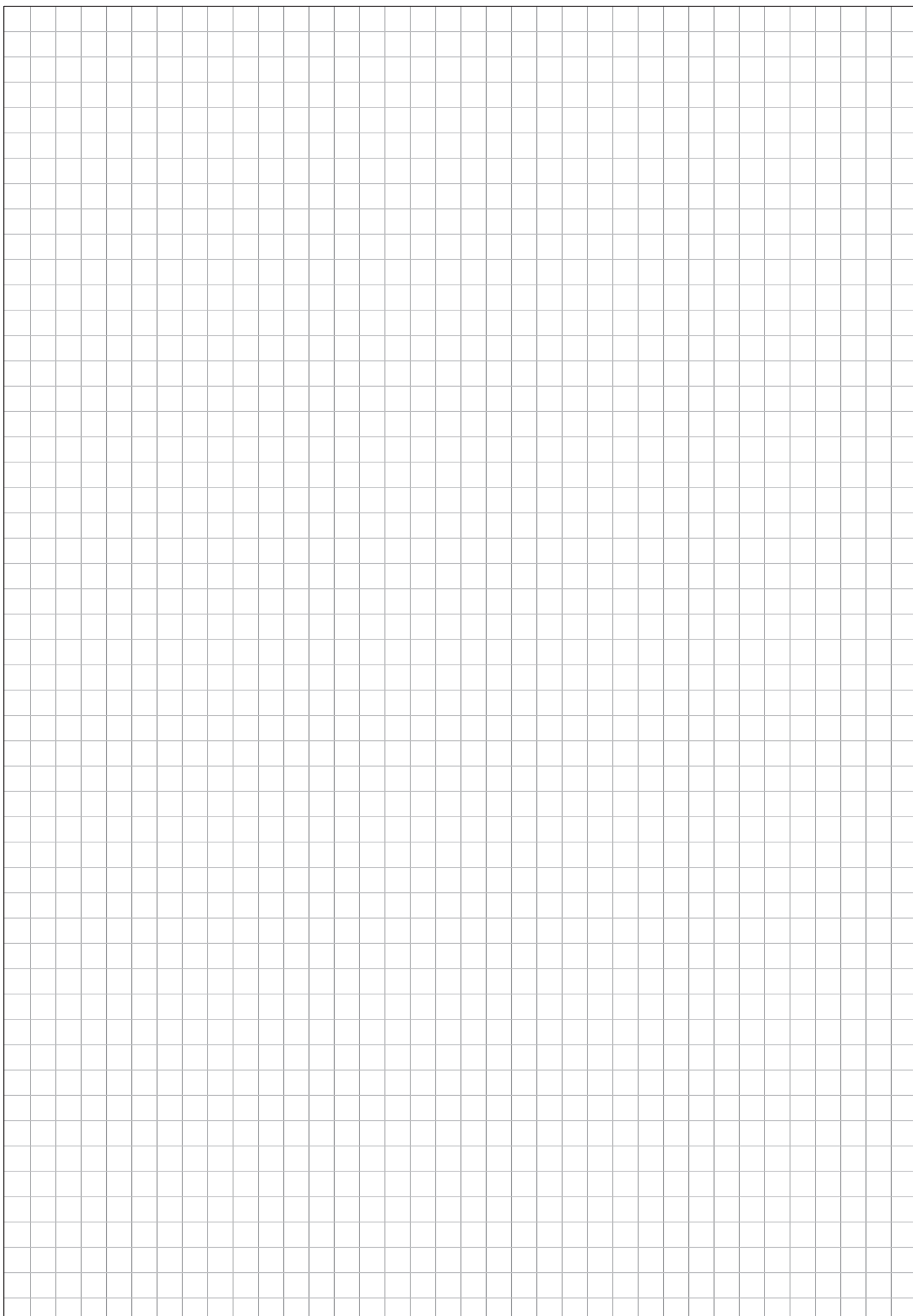


99901902-0000 002ET01-009-000

## Speicher-Verkleidung ST-S 400

Pos. Nr.	Artikel-Nr.	Artikelbezeichnung	Gewicht je Stück in kg
10	5222 702	Spannband oben	2,0
20	5222 660	Abdeckung	5,0
30	5222 730	Rosette für R 3/8"x60mm	1,0
40	5222 716	Segment rechts	15,0
50	5222 684	Scheibe D680mm	6,0
60	5222 680	Scheibe D350mm	0,3
70	5222 700	Spannband unten	0,6
80	5118 140	Haltefeder	*
90	5222 832	Kabelkanal unten	1,5
100	x	Blechschraube C-ST4,2x13-A3T	
110	5222 980	Geräteschild TBS-ISOCAL	*
120	5236 200	Thermometer	1,0
130	5222 843	Kabelkanal oben	0,4
140	5222 856	Wärmeschutzteil für Anlegefühler	*
150	5222 718	Segment links	14,0
160	5222 736	Rosette für R 1 1/4"x120mm	*
170	5222 734	Rosette für R 3/4"x120mm	*
180	5222 985	Füllstück D70mmx70mm	0,7
190	5222 737	Rosette D120mm	*
	5222 090	Reparatur-Set 148x210mm	0,3
	5222 092	Reparatur-Set 210x297mm	*





# Buderus ist immer in Ihrer Nähe.

Hochwertige Heiztechnologie verlangt professionelle Installation und Wartung. Buderus liefert deshalb das komplette Programm exklusiv über den Heizungsfachmann. Fragen Sie ihn nach Buderus Heiztechnik. Oder informieren Sie sich in einer unserer 45 Niederlassungen.

Niederlassung	Ort	Straße	Telefon	Telefax
Aachen	52080 Aachen	Hergelsbendenstraße 30	(02 41) 9 68 24 - 0	(02 41) 9 68 24 - 99
Augsburg	86156 Augsburg	Werner-Heisenberg-Str. 1	(08 21) 4 44 81 - 0	(08 21) 4 44 81 - 50
Berlin	15831 Berlin	Am Lückefeld	(0 30) 7 54 88 - 0	(0 30) 7 54 88 - 160
Bielefeld	33605 Bielefeld	Reichenberger Straße 39	(05 21) 20 94 - 0	(05 21) 20 94 - 228
Bremen	28816 Stuhr	Industriestraße 22	(04 21) 89 91 - 0	(04 21) 89 91 - 235
Dortmund	44319 Dortmund	Zeche-Norm-Straße 28	(02 31) 92 72 - 0	(02 31) 92 72 - 280
Dresden	01458 Ottendorf-Okrilla	Jakobsdorfer Straße 4 – 6	(03 52 05) 55 - 0	(03 52 05) 55 - 222
Düsseldorf	40231 Düsseldorf	Höher Weg 268	(02 11) 7 38 37 - 0	(02 11) 7 38 37 - 21
Erfurt	99195 Mittelhausen	Erfurter Straße 57a	(03 61) 7 79 50 - 0	(03 61) 73 54 45
Essen	45307 Essen	Eckenbergstraße 8	(02 01) 5 61 - 0	(02 01) 5 61 - 279
Esslingen	73730 Esslingen	Wolf-Hirth-Straße 8	(07 11) 93 14 - 5	(07 11) 93 14 - 669
Frankfurt/Main	63110 Rodgau	Hermann-Staudinger-Str. 2	(0 61 06) 8 43 - 0	(0 61 06) 8 43 - 203
Freiburg	79108 Freiburg	Stübeweg 47	(07 61) 5 10 05 - 0	(07 61) 5 10 05 - 45
Gießen	35394 Gießen	Rödgener Straße 47	(06 41) 4 04 - 0	(06 41) 4 04 - 221
Goslar	38644 Goslar	Magdeburger Kamp 7	(0 53 21) 5 50 - 0	(0 53 21) 5 50 - 114
Hamburg	21035 Hamburg	Wilhelm-Iwan-Ring 15	(0 40) 7 34 17 - 0	(0 40) 7 34 17 - 267
Hannover	30916 Isernhagen	Stahlstraße 1	(05 11) 77 03 - 0	(05 11) 77 03 - 242
Karlsruhe	76185 Karlsruhe	Hardeckstraße 1	(07 21) 9 50 85 - 0	(07 21) 9 50 85 - 33
Kassel	34134 Kassel	Glockenbruchweg 113	(05 61) 94 08 - 0	(05 61) 94 08 - 106
Kempten	87437 Kempten	Heisinger Straße 21	(08 31) 5 75 26 - 0	(08 31) 5 75 26 - 50
Kiel	24109 Kiel-Melsdorf	Am Ihlberg (Gewerbegebiet)	(04 31) 6 96 95 - 0	(04 31) 6 96 95 - 95
Koblentz	56220 Bassenheim	Am Gülser Weg 15 – 17	(0 26 25) 9 31 - 0	(0 26 25) 9 31 - 224
Köln	50858 Köln-Marsdorf	Toyota-Allee 97	(0 22 34) 92 01 - 0	(0 22 34) 92 01 - 237
Kulmbach	95326 Kulmbach	Aufeld 2	(0 92 21) 9 43 - 0	(0 92 21) 9 43 - 292
Leipzig	04420 Makranstädt	Handelsstraße 22	(03 41) 9 45 13 - 00	(03 41) 9 42 00 - 89
Ludwigshafen	67069 Ludwigshafen	Kreuzholzstraße 11	(06 21) 66 06 - 0	(06 21) 66 06 - 107
Magdeburg	39116 Magdeburg	Sudenburger Wuhne 63	(03 91) 60 86 - 0	(03 91) 60 86 - 215
Mainz	55129 Mainz	Carl-Zeiss-Straße 16	(0 61 31) 92 25 - 0	(0 61 31) 92 25 - 92
Meschede	59872 Meschede	Zum Rohland 1	(02 91) 54 91 - 0	(02 91) 66 98
München	81379 München	Boschetsrieder Straße 80	(0 89) 7 80 01 - 0	(0 89) 7 80 01 - 258
Münster/Westf.	48159 Münster	Haus Uhlenkotten 10	(02 51) 7 80 06 - 0	(02 51) 7 80 06 - 121
Neubrandenburg	17034 Neubrandenburg	Feldmark 9	(03 95) 45 34 - 0	(03 95) 4 22 87 32
Neu-Ulm	89231 Neu-Ulm	Böttgerstraße 6	(07 31) 7 07 90 - 0	(07 31) 7 07 90 - 92
Nürnberg	90425 Nürnberg	Kilianstraße 112	(09 11) 36 02 - 0	(09 11) 36 02 - 274
Osnabrück	49078 Osnabrück	Am Schürholz 4	(05 41) 94 61 - 0	(05 41) 94 61 - 222
Regensburg	93092 Barbing	Von-Miller-Straße 16	(0 94 01) 8 88 - 0	(0 94 01) 8 88 - 92
Rostock	18182 Bentwisch	Hansestraße 5	(03 81) 60 96 90	(03 81) 6 86 51 70
Schwenningen	78056 Villingen-Schwenningen	Albertstraße 15	(0 77 20) 69 14 - 0	(0 77 20) 69 14 - 31
Schwerin	19075 Pampow	Fährweg 10	(0 38 65) 78 03 - 0	(0 38 65) 32 62
Saarbrücken	66130 Saarbrücken	Kurt-Schumacher-Straße 38	(06 81) 8 83 38 - 0	(06 81) 8 83 38 - 33
Trier	54343 Föhren	Europaallee, Postfach 11 64	(0 65 02) 9 34 - 0	(0 65 02) 9 34 - 151
Velten	16727 Velten	Berliner Straße 1	(0 33 04) 3 77 - 0	(0 33 04) 3 77 - 199
Wesel	46485 Wesel	Am Schornacker 119	(02 81) 9 52 51 - 0	(02 81) 9 52 51 - 20
Würzburg	97228 Rottendorf	Edekastraße 8	(0 93 02) 9 04 - 0	(0 93 02) 9 04 - 111
Zwickau	08129 Crossen	Berthelsdorfer Straße 12	(03 75) 44 10 - 0	(03 75) 47 59 96

Heizungsfachbetrieb:

# Buderus

HEIZTECHNIK

Buderus Heiztechnik GmbH, 35573 Wetzlar

<http://www.heiztechnik.buderus.de>

e-mail: [info@heiztechnik.buderus.de](mailto:info@heiztechnik.buderus.de)