

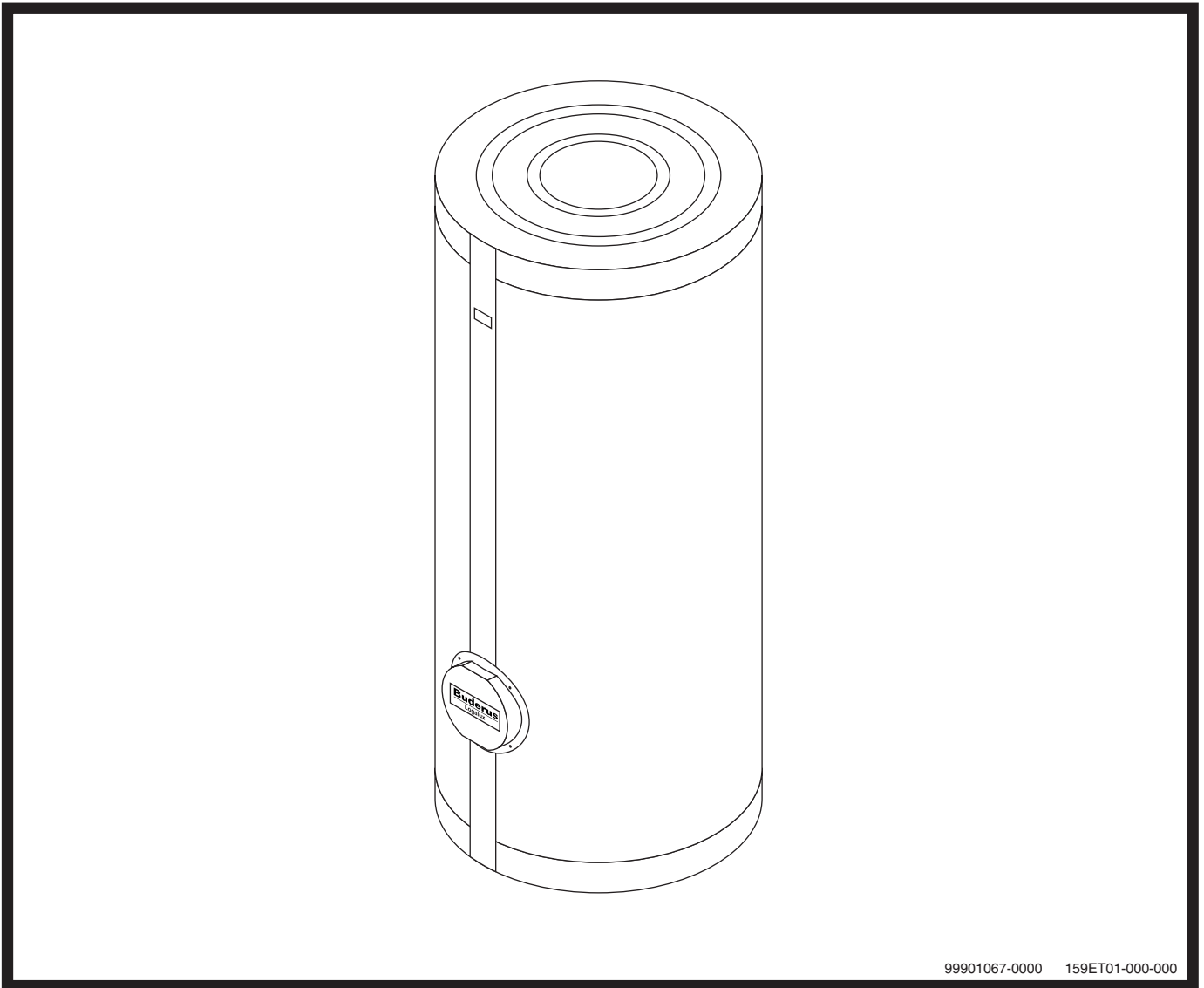
Ersatzteilkatalog

Speicher

Solarspeicher-Wassererwärmer

Logalux

SM 400, SM 400W, SM 500, SM 500W



99901067-0000 159ET01-000-000

Ausgabe 31.01.2001

Inhaltsverzeichnis

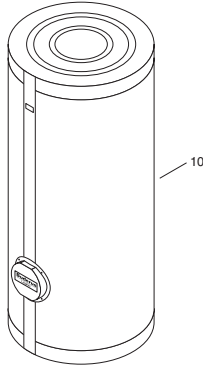
Baugruppenübersicht	4
Typenschild und Speichervarianten	6
Speicher-WE Logalux SM400/500	8
Anode und Handlochdeckel SM400/500	10
Anode und Handlochdeckel SM400/500 - Fortsetzung	12
Verkleidung Logalux SM400/500	14
Wärmetauscher Logalux SM400/500	18
Elektro-Heizeinsatz Logalux SM400/500	20
Notizen	22

Zeichenerklärung:

*	=	kleiner 0,1 kg
x	=	kein Ersatzteil
(x)	=	nicht als Einzelteil, jedoch im Set lieferbar
(H)	=	siehe Katalog Heizungszubehör

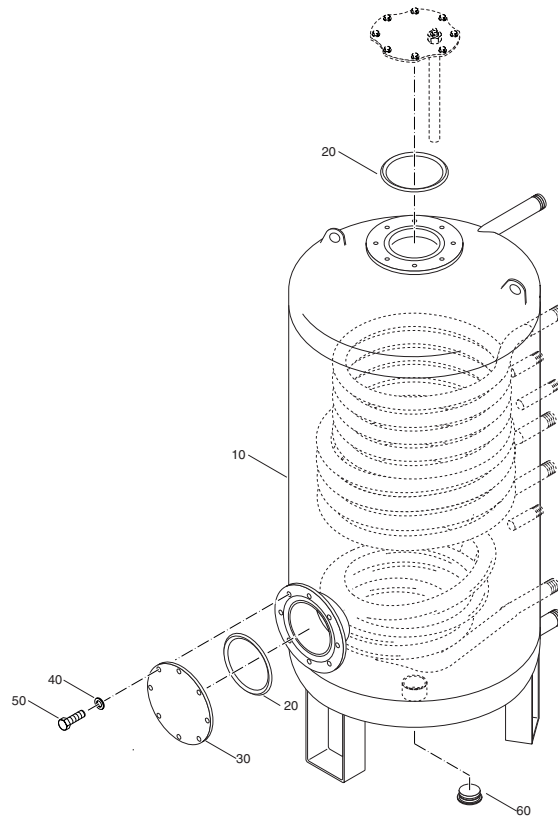
Baugruppenübersicht

Typenschild und Speichervarianten



Buderus HEIZTECHNIK		
Speicher-Wasserenwärmer nach DIN4753 Korrosionsbeständig em. Thermoglasur @ M		
Artikel.-Nr.	05067156	1
Mod.	SM 400	
	Warmwasser	Heizwasser
Inhalt	390 L	*9,5/7,5 L
Zul. Temperatur	95 °C	110 °C
Zul. Betr. Überdruck	bar	25 bar
Dauerleistung	38/31,2 kW	
NL nach DIN	4	
DIN-Reg.-Nr.	38/31,2	
† Typenschild mit Angabe der Serien-Nr siehe Typenschild auf dem Speicherdeckel des Druckkörpers unterhalb der Speicherisolierung		
* Solar-WT unten		
<small>Buderus Heiztechnik GmbH, D-35579 Wester Haber Buderus AG, CH-1133 Pfäfers</small>		

Speicher-WE Logalux SM400/500



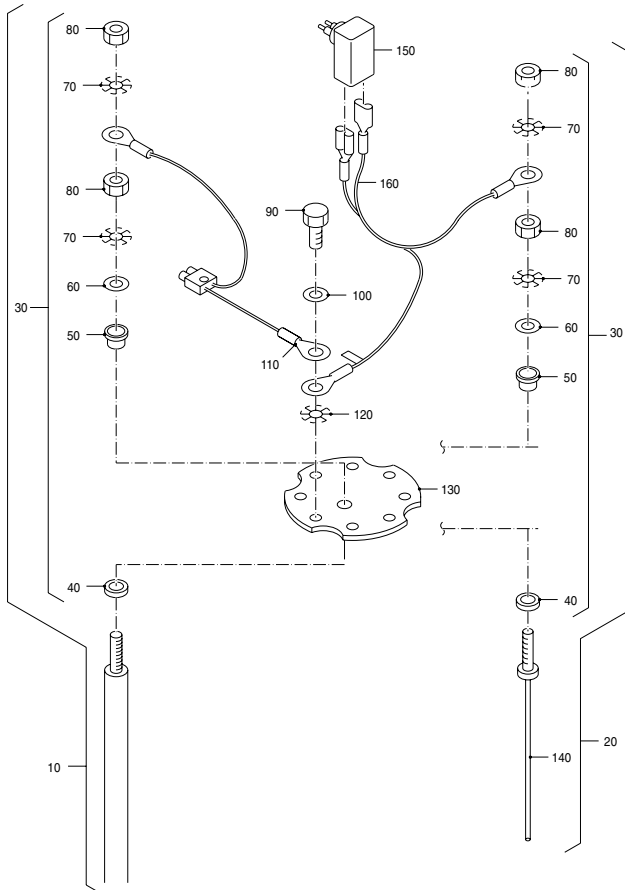
Seite 6

99901068-0000 159ET01-001-000

Seite 8

99902275-0001 159ET01-002-000

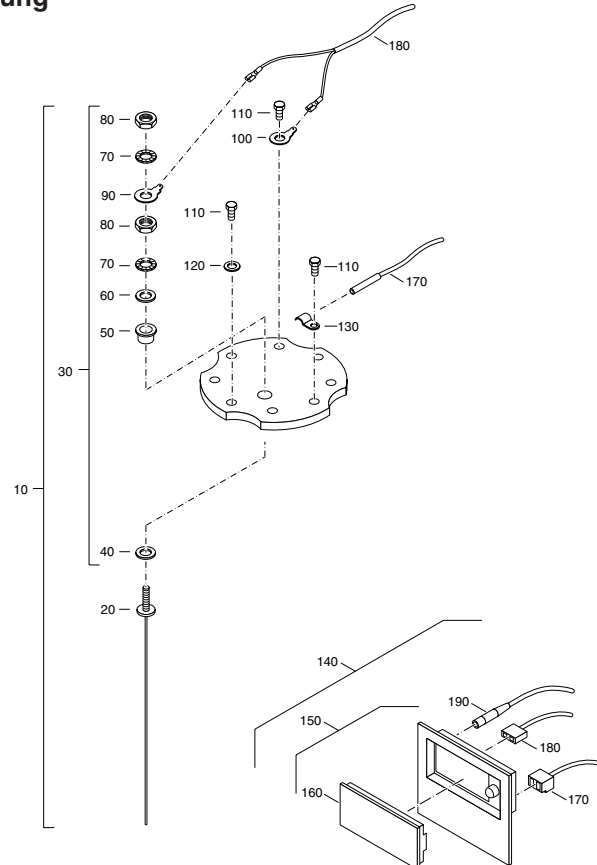
Anode und Handlochdeckel SM400/500



Seite 10

99901069-0001 159ET01-003-000

Anode und Handlochdeckel SM400/500 - Fortsetzung

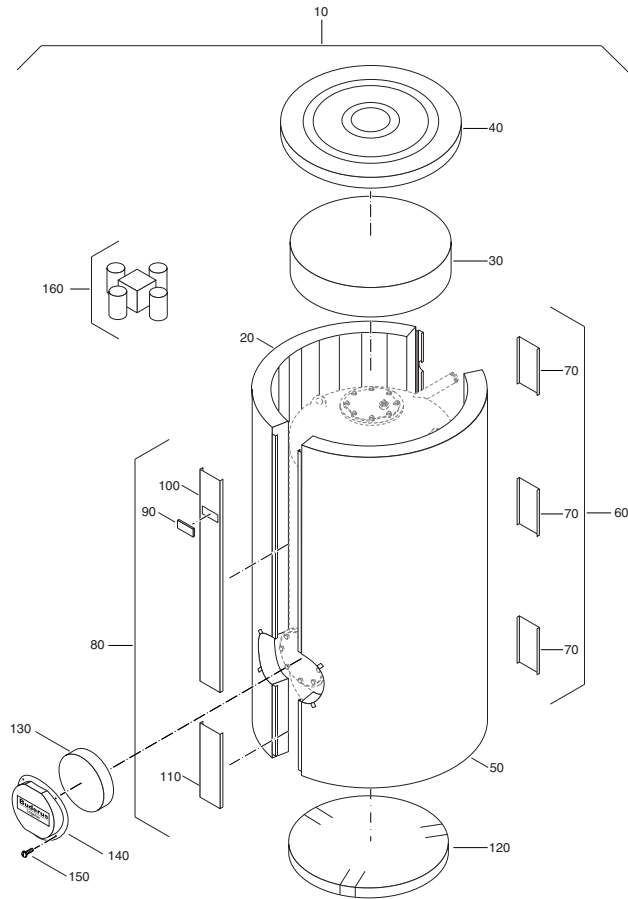


Seite 12

99901069-0002 159ET01-004-001

Baugruppenübersicht

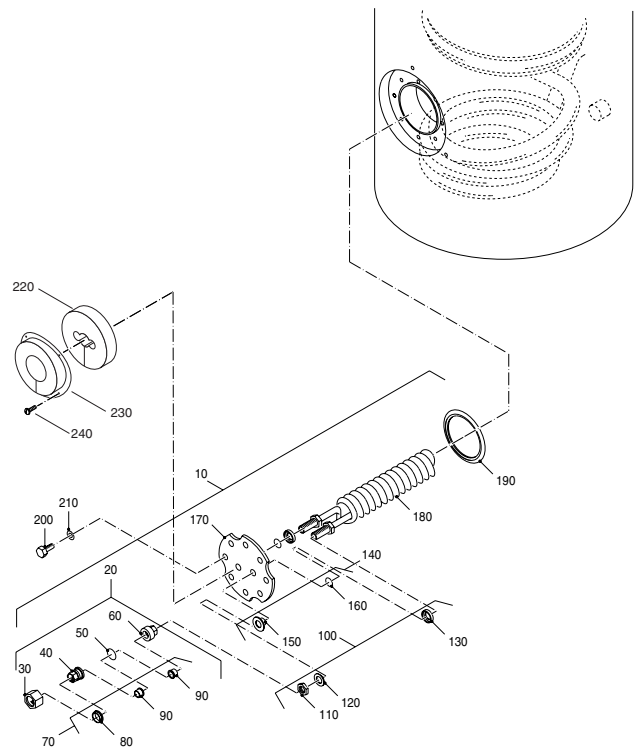
Verkleidung Logalux SM400/500



Seite 14

99901068-0000 159ET01-005-000

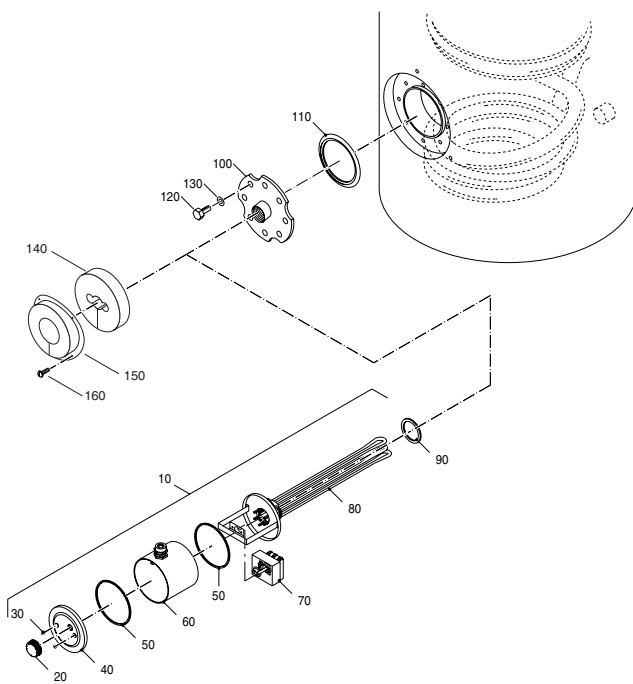
Wärmetauscher Logalux SM400/500



Seite 18

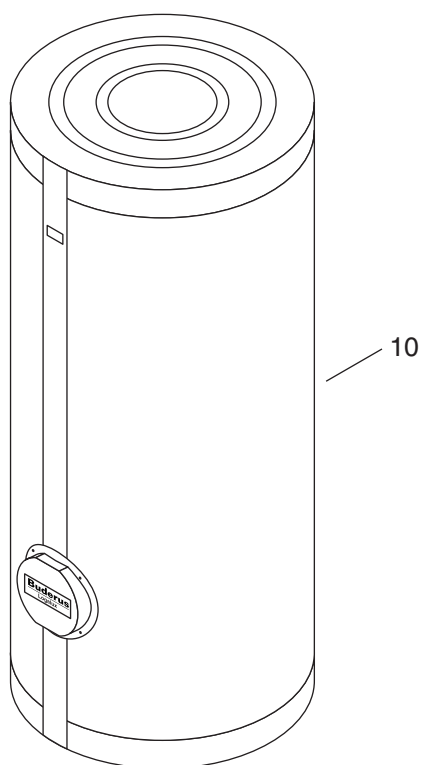
99901070-0001 159ET01-006-000

Elektro-Heizeinsatz Logalux SM400/500



Seite 20

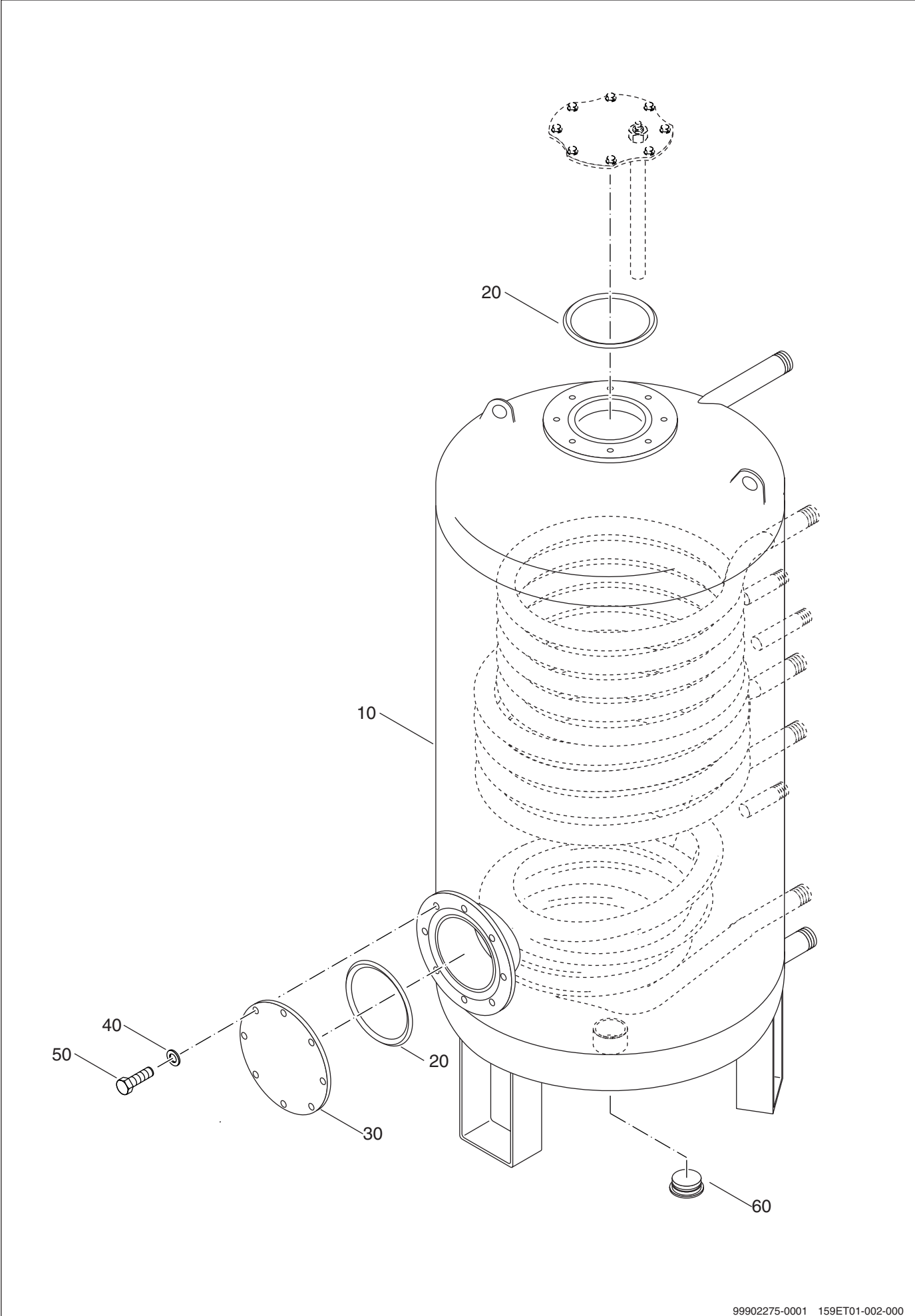
99901071-0002 159ET01-007-000



Buderus		
HEIZTECHNIK		
Speicher-Wassererwärmer nach DIN4753 Korrosionsbeständig em. Thermoglasur © M		
Artikel.-Nr.	05067156	1
Mod.	SM 400	
	Warmwasser	Heizwasser
Inhalt	390 L	*9,5/7,5 L
Zul. Temperatur	95 °C	110 °C
Zul. Betr. Überdruck	bar	25 bar
Dauerleistung	38/31,2 kW	
NL nach DIN	4	
DIN-Reg.-Nr.	38/31,2	
¹ Typenschild mit Angabe der Serien-Nr siehe Typenschild auf dem Speicherdeckel des Druckkörpers unterhalb der Speicherisolierung		
* Solar-WT unten		
Buderus Heiztechnik GmbH, D35573 Wetzlar Huber Buderus AG, CH-4133 Pratteln		

Typenschild und Speichervarianten

Pos. Nr.	Artikel-Nr.	Artikelbezeichnung	Gewicht je Stück in kg
10		Solar Speicher-Wassererwärmer Logalux SM 400	
10		Solar Speicher-Wassererwärmer Logalux SM 400 W	
10		Solar Speicher-Wassererwärmer Logalux SM 500	
10		Solar Speicher-Wassererwärmer Logalux SM 500 W	

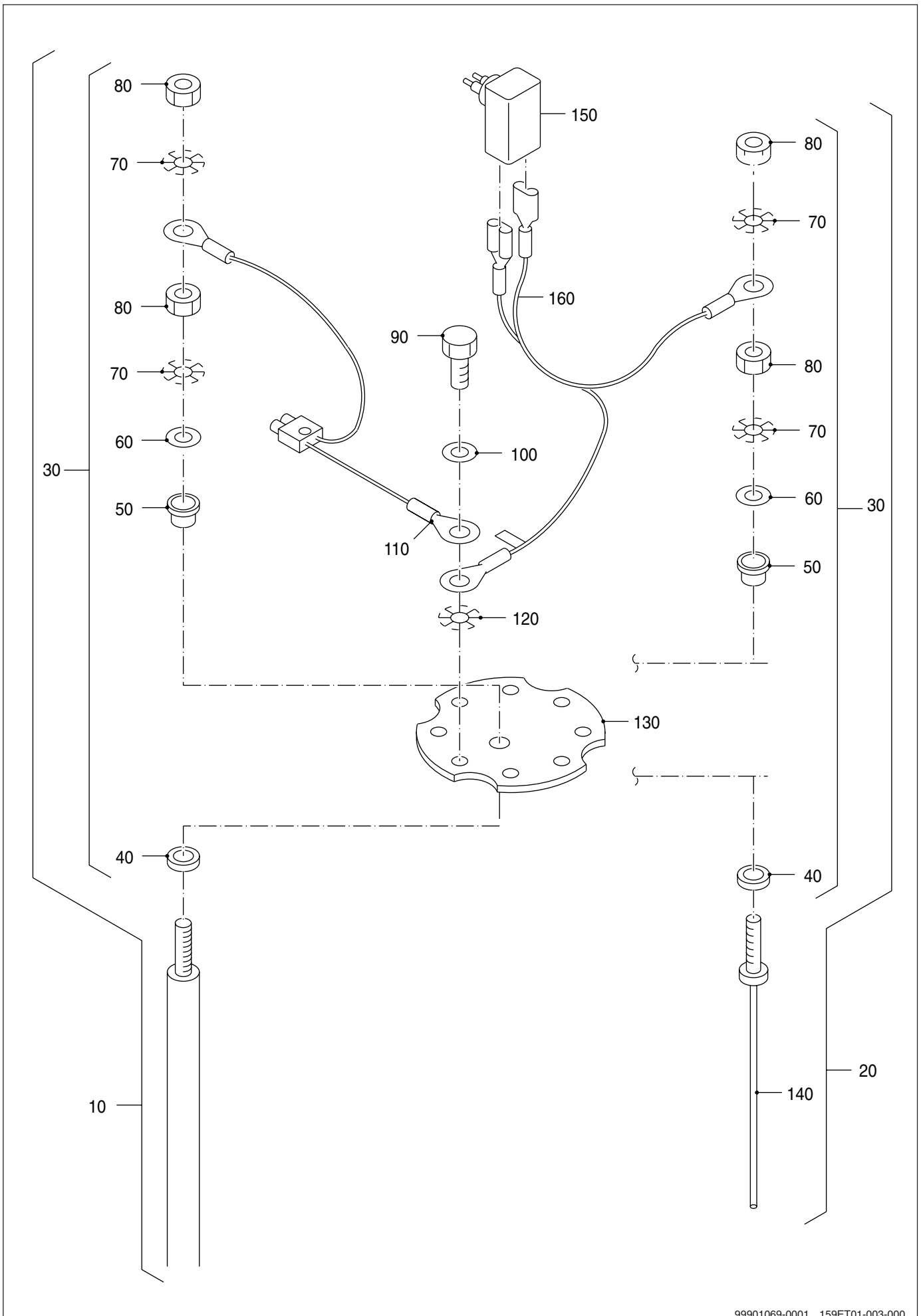


99902275-0001 159ET01-002-000

Speicher-WE Logalux SM400/500

Pos. Nr.	Artikel-Nr.	Artikelbezeichnung	Gewicht je Stück in kg
10	x	Speicher-Wassererwärmer	
20	3869 052	Dichtring 120x152x10mm	0,1
30	3869 212	Handlochdeckel 210mm	1,9
40	x	Scheibe DIN125 A10,5 A3K	
50	x	Sechskantschraube ISO4017 M10x30 8.8 A3K	
60	63004276	Stopfen G1 1/2" mit PTFE-Ring kompl.	0,2

Anode und Handlochdeckel SM400/500

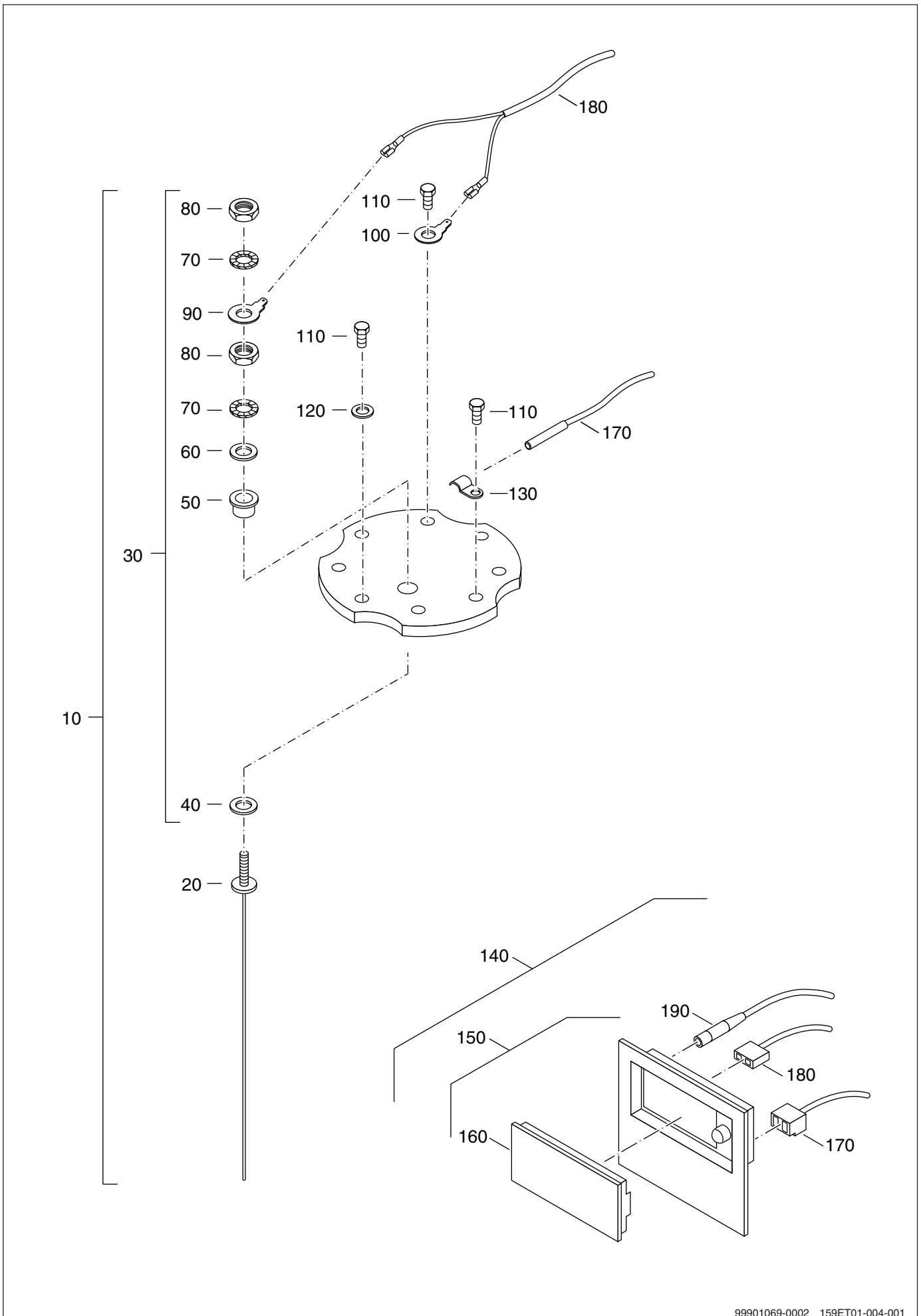


99901069-0001 159ET01-003-000

Anode und Handlochdeckel SM400/500

Pos. Nr.	Artikel-Nr.	Artikelbezeichnung	Gewicht je Stück in kg
10	5592 180	Magnesiumanode kompl. 33x700mm lang für SM400, anstelle der Inertanode	1,0
10	5592 181	Magnesiumanode kompl. 33x800mm lang für SM500, anstelle der Inertanode	1,0
20	3868 354	Inertanode kompl. 400mm lang anstelle der Magnesiumanode Lieferbare Einzelteile:	1,0
30	5264 278	Anodenbefestigungs-Set (10er Pack) bestehend aus:	*
40	(x)	Dichtscheibe 8x25x2mm	
50	(x)	Isolierhülse für Anode	
60	(x)	Scheibe DIN125 A8,4	
70	(x)	Fächerscheibe DIN6798 A8,4 A3K	
80	(x)	Sechskantmutter DIN555 M8-5	
90	x	Sechskantschraube ISO4017 M10x30 8.8 A3K	
100	x	Scheibe DIN125 B10,5 A3K	
110	7079 410	Überwachung für Magnesiumanode	*
120	x	Fächerscheibe DIN6798 A10,5 A3K	
130	3869 174	Handlochdeckel	2,0
140	3868 346	Inertanode 400mm lang mit Gewindestift M8	0,1
150	3868 370	Steckerpotentiostat UP 19H für AMP-Stecker	0,2
160	3868 380	Anschlußkabel 3500mm lang mit Ösen und Stecker	0,1

Anode und Handlochdeckel SM400/500 - Fortsetzung

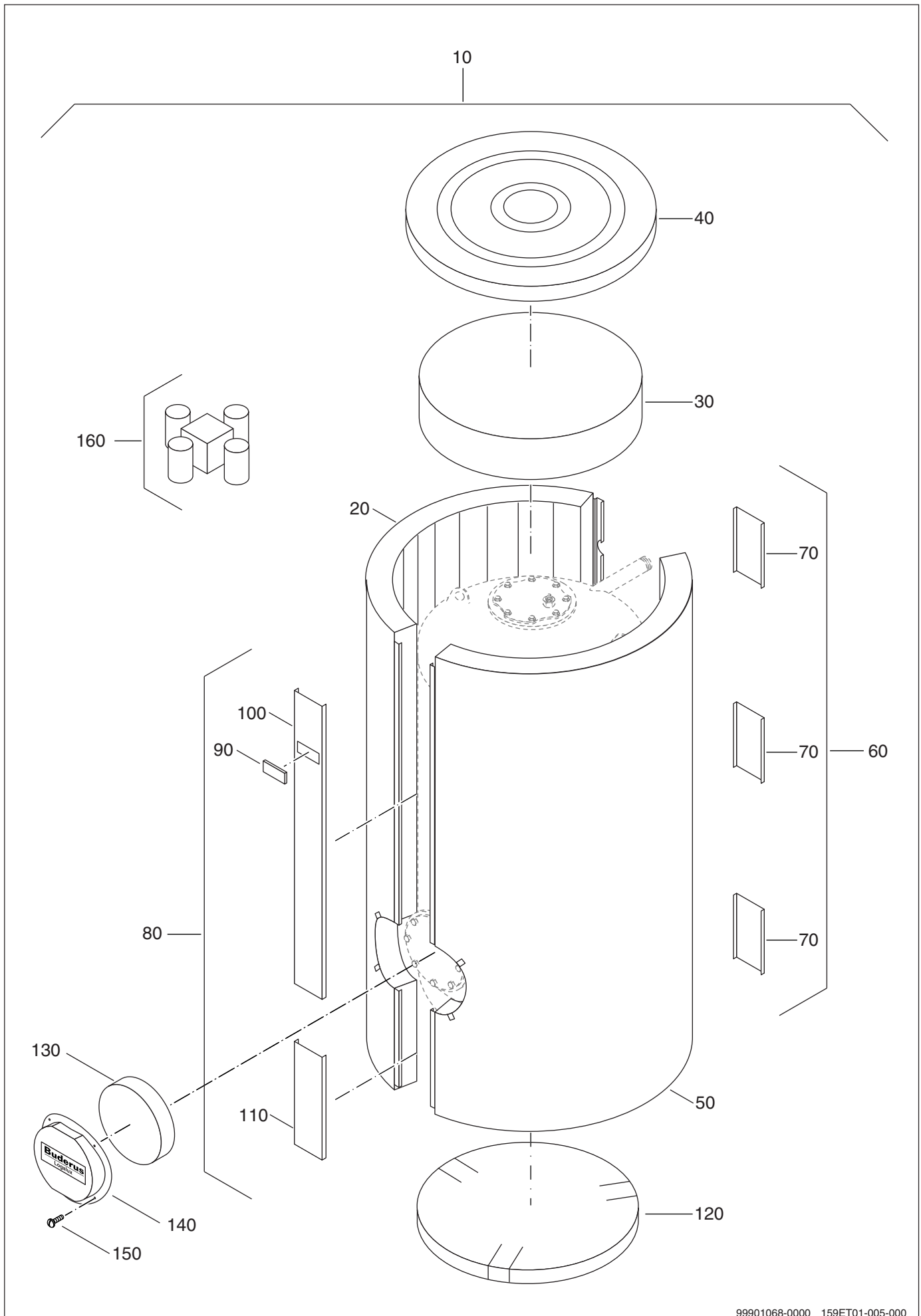


99901069-0002 159ET01-004-001

Anode und Handlochdeckel SM400/500 - Fortsetzung

Pos. Nr.	Artikel-Nr.	Artikelbezeichnung	Gewicht je Stück in kg
10	63004279	Inertanode M8x403mm kompl.	1,0
		bestehend aus:	
20	3868 346	Inertanode 400mm lang mit Gewindestift M8	0,1
30	67902711	Anodenbefestigungs-Set	0,1
		bestehend aus:	
40	(x)	Dichtung D20x8,5x2mm	
50	(x)	Isolierhülse für Anode	
60	(x)	Scheibe DIN125 A8,4	
70	(x)	Fächerscheibe DIN6798 A8,4 A3K	
80	(x)	Sechskantmutter ISO4032 M8-8	
90	(x)	Zahnscheibe mit Flachstecker M8 D4,8x8mm	
100	3868 382	Zahnscheibe mit Flachstecker M12	*
110	x	Sechskantschraube ISO4017 M10x30 8.8 A3K	
120	x	Scheibe DIN125 B10,5 A3K	
130	5264 432	Klemmfeder für Anlegefühler	*
140	67900832	Potentiostat für Inertanode kompl.	1,0
		Lieferbare Einzelteile:	
150	3868 374	Potentiostat IMP 70GR kompl.	0,2
		Lieferbares Einzelteil:	
160	3869 302	Abdeckung Potentiostat	*
170	5991 782	Temperaturfühler RD 9,7-10K	*
180	7079 776	Anodenanschlußleitung	*
190	63004281	Netzanschlußleitung 5000mm lang	0,3
	3868 386	Zugentlastung (ohne Abbildung)	*

Verkleidung Logalux SM400/500

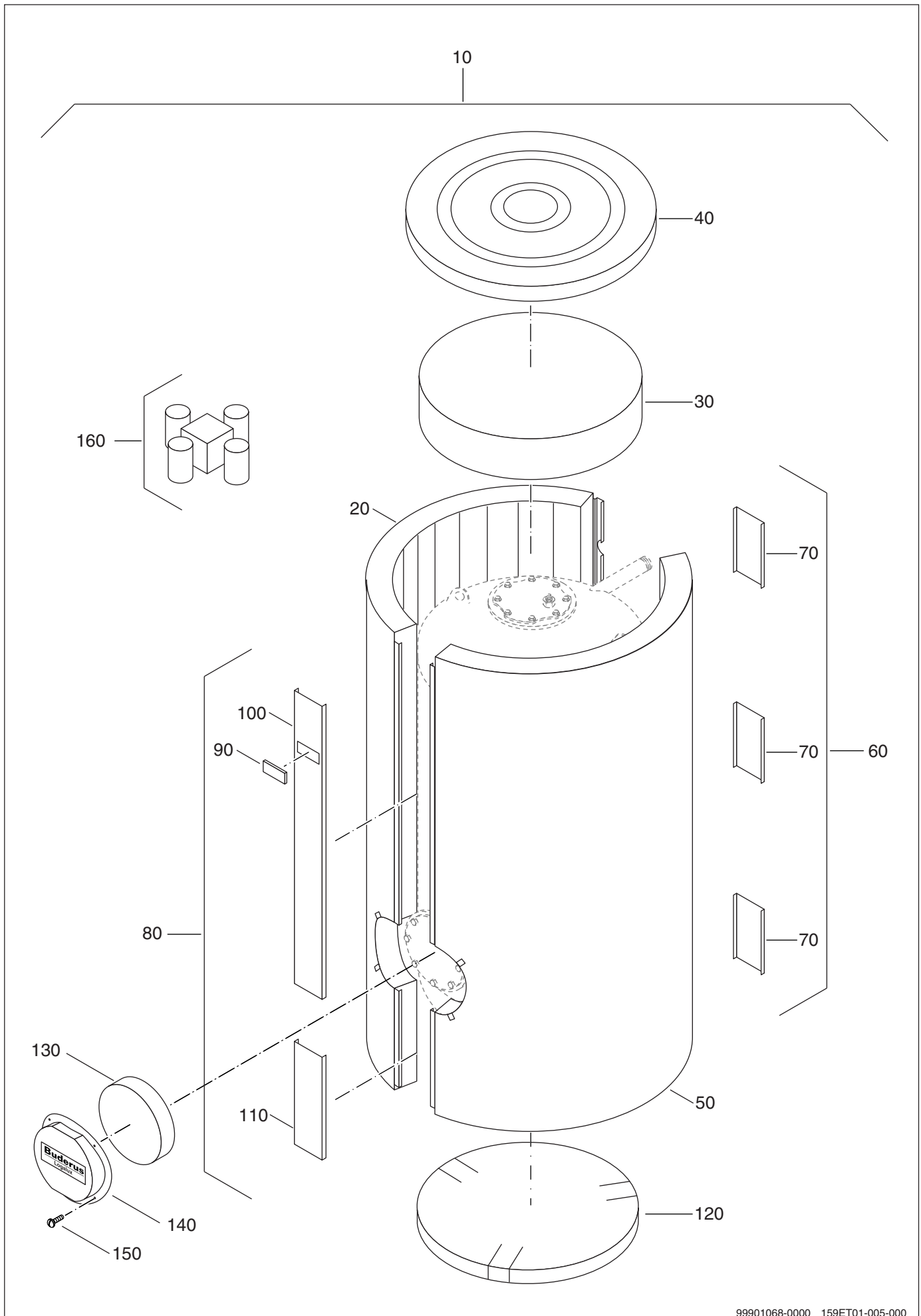


99901068-0000 159ET01-005-000

Verkleidung Logalux SM400/500

Pos. Nr.	Artikel-Nr.	Artikelbezeichnung	Gewicht je Stück in kg
10	5069 166	Wärmeschutz kompl. für SM400	21,4
10	5069 168	Wärmeschutz kompl. für SM400 W	21,4
10	5069 172	Wärmeschutz kompl. für SM500	25,0
10	5069 174	Wärmeschutz kompl. für SM500 W	25,0
		Lieferbare Einzelteile:	
20	63004232	Wärmeschutz links für SM400	6,0
20	63004233	Wärmeschutz links für SM400 W	6,0
20	63004238	Wärmeschutz links für SM500	7,0
20	63004239	Wärmeschutz links für SM500 W	7,0
30	63004253	Wärmeschutz oben für SM400/500 ; SM400/500 W	1,0
40	63004267	Abdeckung oben für SM400/500 ; SM400/500 W	1,0
50	63004234	Wärmeschutz rechts für SM400	6,0
50	63004235	Wärmeschutz rechts für SM400 W	6,0
50	63004236	Wärmeschutz rechts für SM500	7,0
50	63004237	Wärmeschutz rechts für SM500 W	7,0
60	63004262	Abdeckleisten hinten für SM400/500 ; SM400/500 W	1,0
		bestehend aus:	
70	x	Abdeckleisten 100mm lang 3 Stück	

Verkleidung Logalux SM400/500

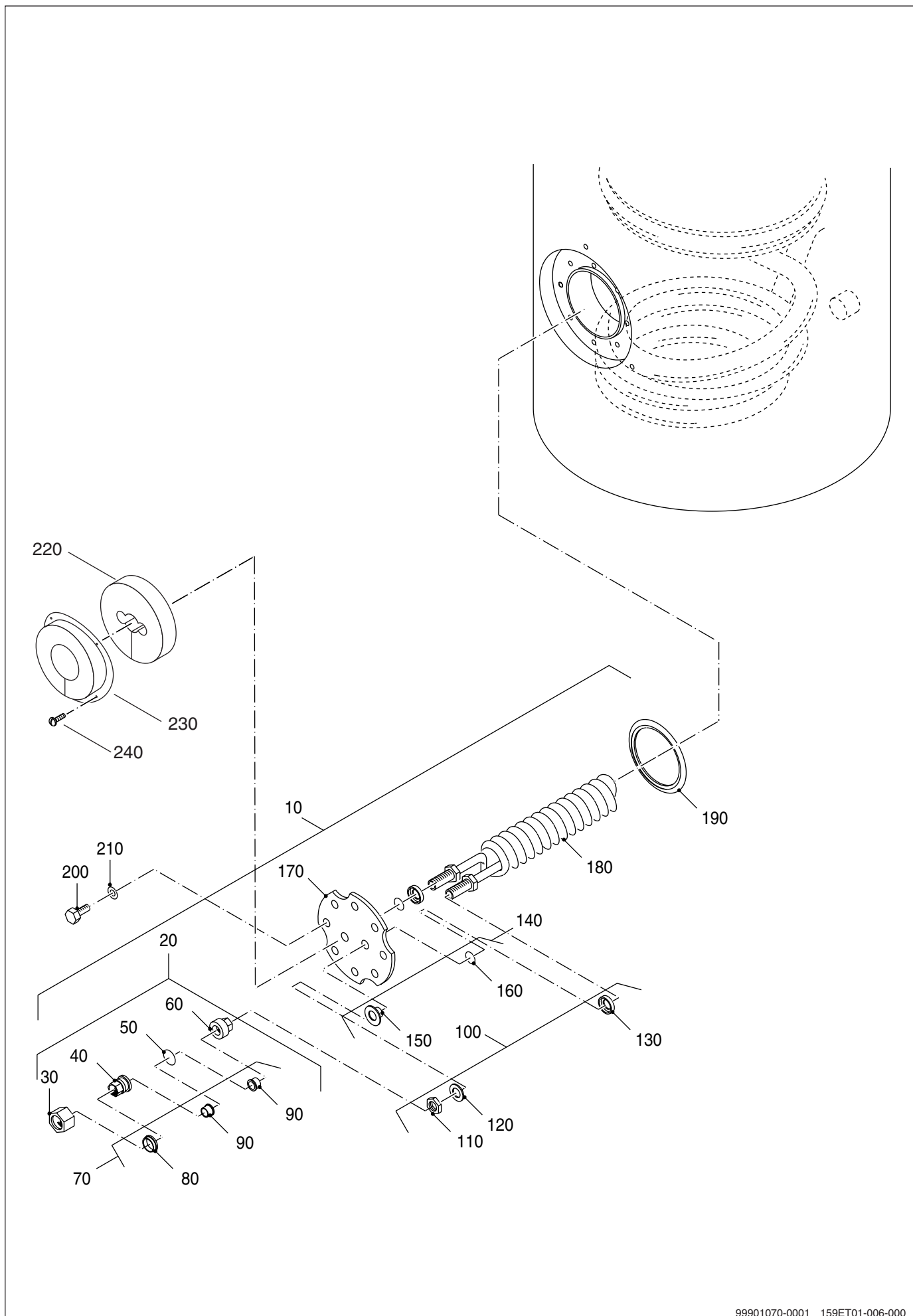


99901068-0000 159ET01-005-000

Verkleidung Logalux SM400/500

Pos. Nr.	Artikel-Nr.	Artikelbezeichnung	Gewicht je Stück in kg
80	63004258	Abdeckleiste vorne kompl. für SM400/400 W bestehend aus:	1,0
90	63004269	Abdeckung 28x61x6mm	*
100	(x)	Abdeckleiste vorne oben 992mm lang	
110	(x)	Abdeckleiste vorne unten 278mm lang	
80	63004259	Abdeckleiste vorne kompl. für SM500/500 W bestehend aus:	1,0
90	63004269	Abdeckung 28x61x6mm	*
100	(x)	Abdeckleiste vorne oben 1292mm lang	
110	(x)	Abdeckleiste vorne unten 278mm lang	
120	63004252	Wärmeschutz unten für SM400/500 ; SM400/500 W	1,0
130	63004268	Wärmeschutzscheibe für SM400/500 ; SM400/500 W	0,1
140	63004265	Abdeckung vorne für SM400/500 ; SM400/500 W	0,6
150	x	Linsenschraube B4,2x13	
160	63004278	Wärmeschutz Zusatzset für Innenseite Ausbruch Potentiostat, sowie nicht benötigte Anschlußstutzen ! bestehend aus: 4 Weichschaumstopfen D50x80 1 Weichschaumstopfen 75x75x75	0,1

Wärmetauscher Logalux SM400/500

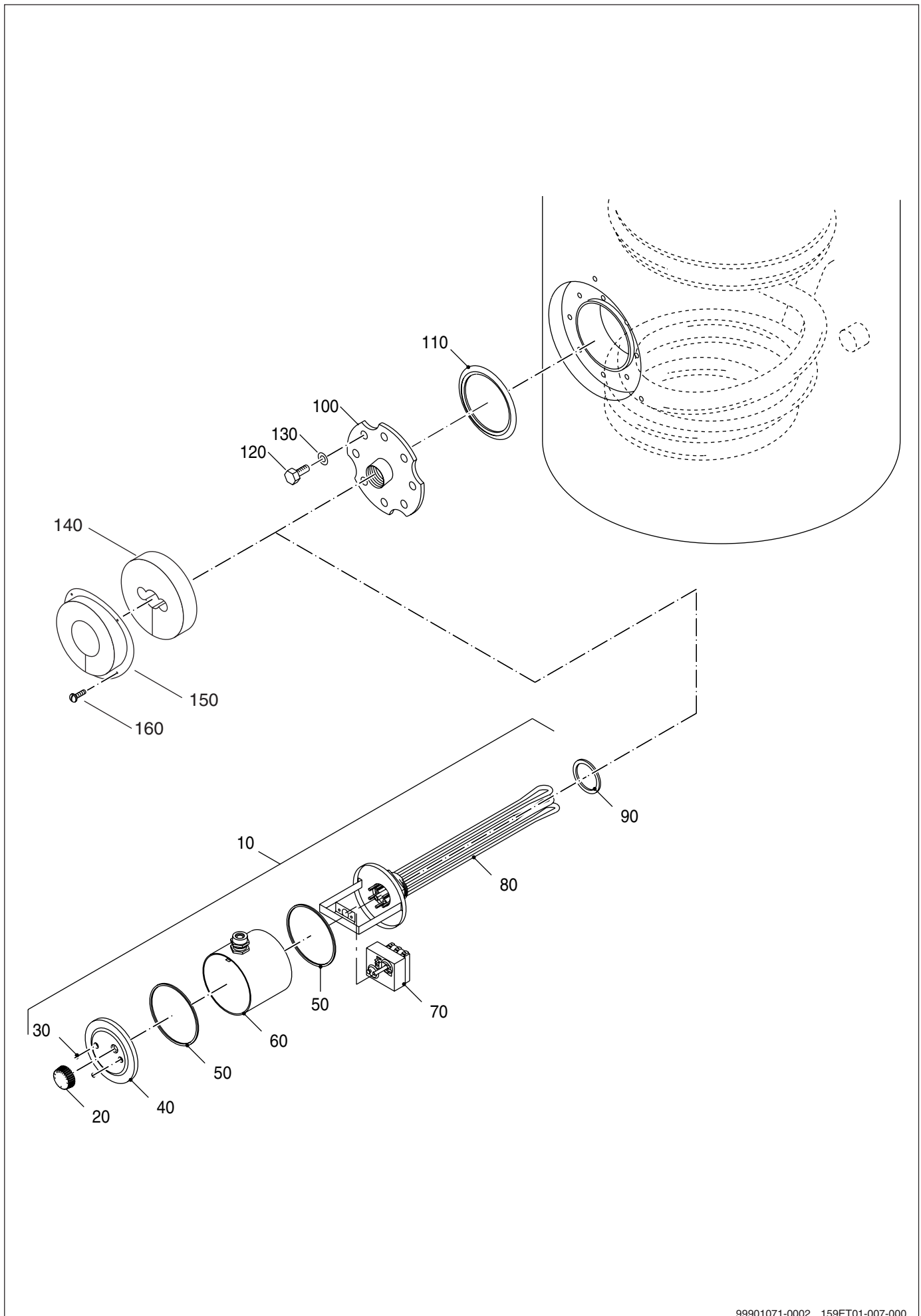


99901070-0001 159ET01-006-000

Wärmetauscher Logalux SM400/500

Pos. Nr.	Artikel-Nr.	Artikelbezeichnung	Gewicht je Stück in kg
10	5945 556	Rippenrohr-Wärmetauscher kompl.	9,0
		Lieferbare Einzelteile:	
20	5268 902	Isolierverschraubung kompl.	0,4
		bestehend aus:	
30	(x)	Überwurfmutter 1/2"	
40	(x)	Verschraubungsteil vorne 1/2"	
50	5268 910	2 O-Ringe 21x4mm	*
60	(x)	Verschraubungsteil hinten 1/2"	
70	5268 906	Isolierungsset kompl.	*
		bestehend aus:	
80	(x)	1 Isolierclip 1/2"	
90	(x)	2 Isolierhülsen 1/2"	
100	5268 912	Verschraubungsset kompl.	*
		bestehend aus:	
110	(x)	Sechskantmutter 1/2" MS	
120	(x)	Distanzscheibe 1/2" MS	
130	(x)	Schrägscheibe 1/2" MS	
140	5268 908	Dichtungsset kompl.	*
		bestehend aus:	
150	(x)	2 Winkelclipse 1/2"	
160	(x)	2 O-Ringe 21x5mm	
170	3869 324	Handlochdeckel	2,1
180	(x)	Rippenrohr-Wärmetauscher	
190	3869 052	Dichtring 120x152x10mm	0,1
200	x	Sechskantschraube ISO4017 M10x30 8.8 A3K	
210	x	Scheibe DIN125 A10,5 A3k	
220	63004277	Wärmeschutzscheibe gelocht	0,1
230	63004274	Abdeckung vorne gelocht	0,2
240	x	Linsenschraube B4,2x13	

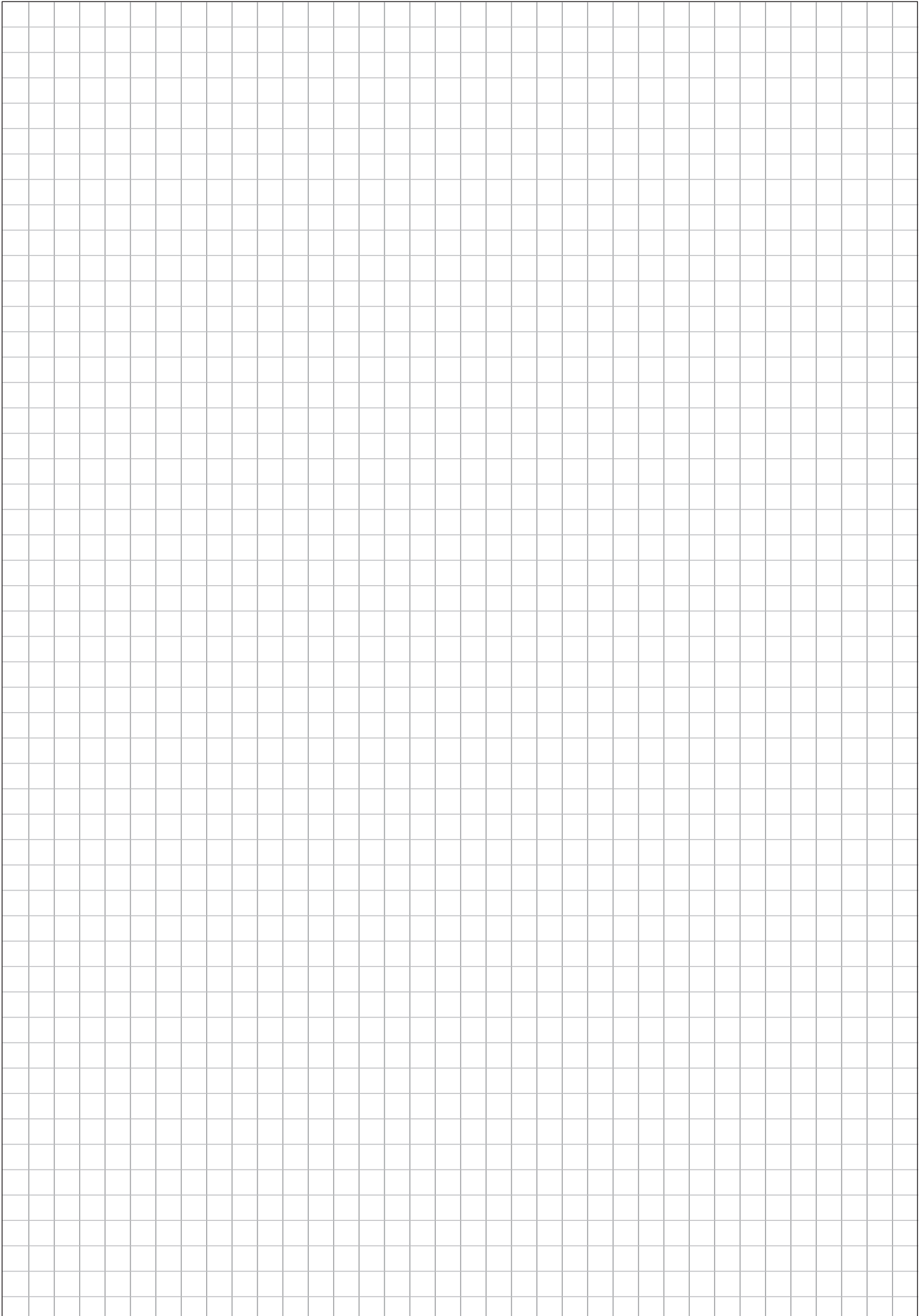
Elektro-Heizeinsatz Logalux SM400/500

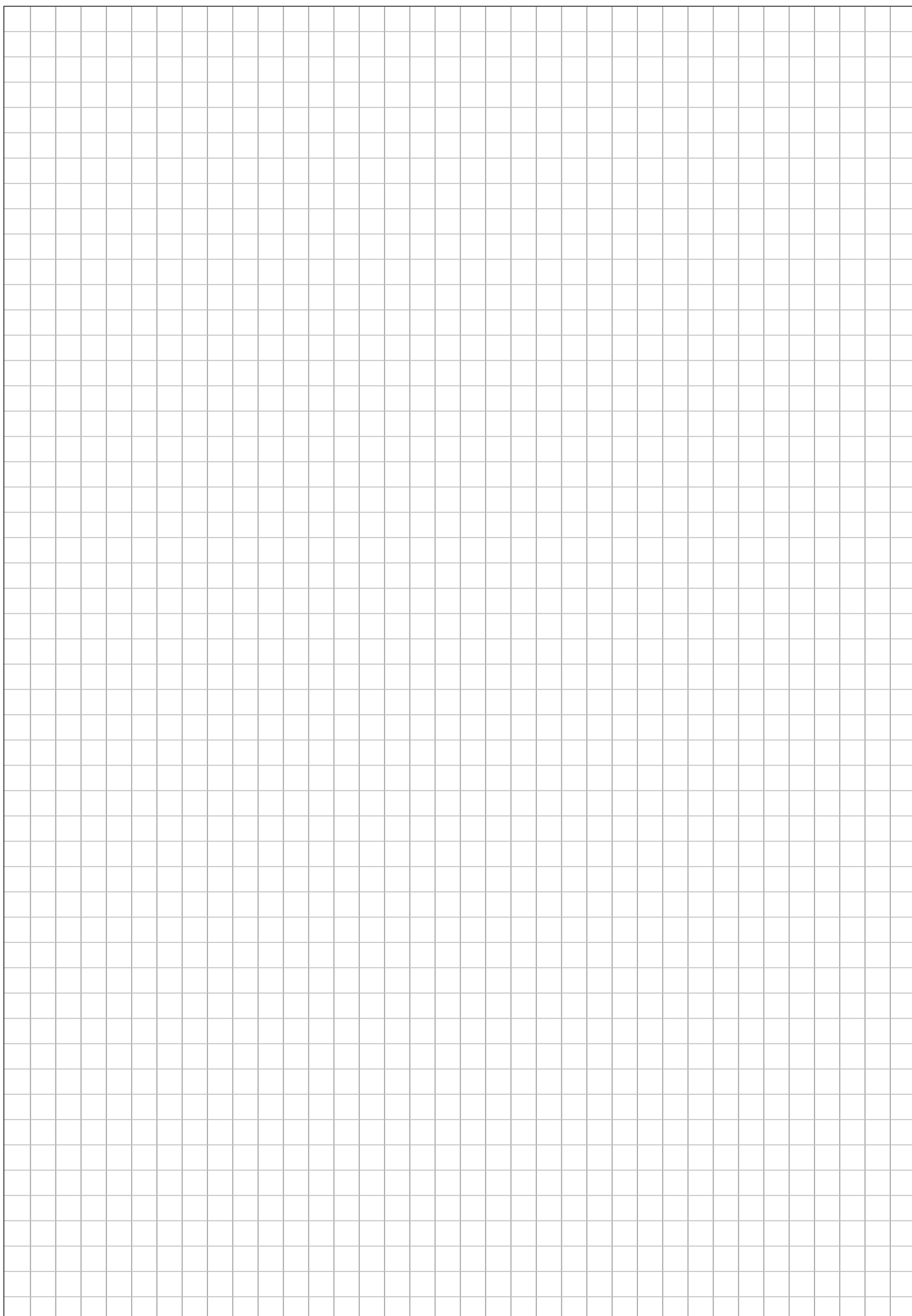


99901071-0002 159ET01-007-000

Elektro-Heizeinsatz Logalux SM400/500

Pos. Nr.	Artikel-Nr.	Artikelbezeichnung	Gewicht je Stück in kg
10	5238 250	Elektro-Heizeinsatz 2,0kW	1,6
10	5238 254	Elektro-Heizeinsatz 3,0kW	1,7
10	5238 258	Elektro-Heizeinsatz 4,5kW	1,8
10	5238 262	Elektro-Heizeinsatz 6,0kW	1,9
10	5238 264	Elektro-Heizeinsatz 9,0kW	2,0
Lieferbare Einzelteile:			
20	5238 600	Drehknopf	*
30	x	Linsenschraube DIN7500 M4x10	
40	x	Gehäusedeckel	
50	5238 620	Dichtung 106x114x2mm	*
60	x	Gehäuse	
70	5238 610	Temperaturregler	*
80	x	Elektro-Heizeinsatz	
90	2528 164	Dichtung D48x60x3	*
100	3869 320	Handlochdeckel mit Muffe 1 1/2"	2,3
110	3869 052	Dichtring 120x152x10mm	0,1
120	x	Sechskantschraube ISO4017 M10x30 8.8 A3K	
130	x	Scheibe DIN125 A10,5 A3k	
140	63004277	Wärmeschutzscheibe gelocht	0,1
150	63004274	Abdeckung vorne gelocht	0,2
160	x	Linsenschraube B4,2x13	





Buderus ist immer in Ihrer Nähe.

Hochwertige Heiztechnologie verlangt professionelle Installation und Wartung. Buderus liefert deshalb das komplette Programm exklusiv über den Heizungsfachmann. Fragen Sie ihn nach Buderus Heiztechnik. Oder informieren Sie sich in einer unserer 45 Niederlassungen.

Niederlassung	Ort	Straße	Telefon	Telefax
Aachen	52080 Aachen	Hergelsbendenstraße 30	(02 41) 9 68 24 - 0	(02 41) 9 68 24 - 99
Augsburg	86156 Augsburg	Werner-Heisenberg-Str. 1	(08 21) 4 44 81 - 0	(08 21) 4 44 81 - 50
Berlin	15831 Berlin	Am Lückefeld	(0 30) 7 54 88 - 0	(0 30) 7 54 88 - 160
Bielefeld	33605 Bielefeld	Reichenberger Straße 39	(05 21) 20 94 - 0	(05 21) 20 94 - 228
Bremen	28816 Stuhr	Industriestraße 22	(04 21) 89 91 - 0	(04 21) 89 91 - 235
Dortmund	44319 Dortmund	Zeche-Norm-Straße 28	(02 31) 92 72 - 0	(02 31) 92 72 - 280
Dresden	01458 Ottendorf-Okrilla	Jakobsdorfer Straße 4 – 6	(03 52 05) 55 - 0	(03 52 05) 55 - 222
Düsseldorf	40231 Düsseldorf	Höher Weg 268	(02 11) 7 38 37 - 0	(02 11) 7 38 37 - 21
Erfurt	99195 Mittelhausen	Erfurter Straße 57a	(03 61) 7 79 50 - 0	(03 61) 73 54 45
Essen	45307 Essen	Eckenbergstraße 8	(02 01) 5 61 - 0	(02 01) 5 61 - 279
Esslingen	73730 Esslingen	Wolf-Hirth-Straße 8	(07 11) 93 14 - 5	(07 11) 93 14 - 669
Frankfurt/Main	63110 Rodgau	Hermann-Staudinger-Str. 2	(0 61 06) 8 43 - 0	(0 61 06) 8 43 - 203
Freiburg	79108 Freiburg	Stübeweg 47	(07 61) 5 10 05 - 0	(07 61) 5 10 05 - 45
Gießen	35394 Gießen	Rödgener Straße 47	(06 41) 4 04 - 0	(06 41) 4 04 - 221
Goslar	38644 Goslar	Magdeburger Kamp 7	(0 53 21) 5 50 - 0	(0 53 21) 5 50 - 114
Hamburg	21035 Hamburg	Wilhelm-Iwan-Ring 15	(0 40) 7 34 17 - 0	(0 40) 7 34 17 - 267
Hannover	30916 Isernhagen	Stahlstraße 1	(05 11) 77 03 - 0	(05 11) 77 03 - 242
Karlsruhe	76185 Karlsruhe	Hardeckstraße 1	(07 21) 9 50 85 - 0	(07 21) 9 50 85 - 33
Kassel	34134 Kassel	Glockenbruchweg 113	(05 61) 94 08 - 0	(05 61) 94 08 - 106
Kempten	87437 Kempten	Heisinger Straße 21	(08 31) 5 75 26 - 0	(08 31) 5 75 26 - 50
Kiel	24109 Kiel-Melsdorf	Am Ihlberg (Gewerbegebiet)	(04 31) 6 96 95 - 0	(04 31) 6 96 95 - 95
Koblentz	56220 Bassenheim	Am Gülser Weg 15 – 17	(0 26 25) 9 31 - 0	(0 26 25) 9 31 - 224
Köln	50858 Köln-Marsdorf	Toyota-Allee 97	(0 22 34) 92 01 - 0	(0 22 34) 92 01 - 237
Kulmbach	95326 Kulmbach	Aufeld 2	(0 92 21) 9 43 - 0	(0 92 21) 9 43 - 292
Leipzig	04420 Makranstädt	Handelsstraße 22	(03 41) 9 45 13 - 00	(03 41) 9 42 00 - 89
Ludwigshafen	67069 Ludwigshafen	Kreuzholzstraße 11	(06 21) 66 06 - 0	(06 21) 66 06 - 107
Magdeburg	39116 Magdeburg	Sudenburger Wuhne 63	(03 91) 60 86 - 0	(03 91) 60 86 - 215
Mainz	55129 Mainz	Carl-Zeiss-Straße 16	(0 61 31) 92 25 - 0	(0 61 31) 92 25 - 92
Meschede	59872 Meschede	Zum Rohland 1	(02 91) 54 91 - 0	(02 91) 66 98
München	81379 München	Boschetsrieder Straße 80	(0 89) 7 80 01 - 0	(0 89) 7 80 01 - 258
Münster/Westf.	48159 Münster	Haus Uhlenkotten 10	(02 51) 7 80 06 - 0	(02 51) 7 80 06 - 121
Neubrandenburg	17034 Neubrandenburg	Feldmark 9	(03 95) 45 34 - 0	(03 95) 4 22 87 32
Neu-Ulm	89231 Neu-Ulm	Böttgerstraße 6	(07 31) 7 07 90 - 0	(07 31) 7 07 90 - 92
Nürnberg	90425 Nürnberg	Kilianstraße 112	(09 11) 36 02 - 0	(09 11) 36 02 - 274
Osnabrück	49078 Osnabrück	Am Schürholz 4	(05 41) 94 61 - 0	(05 41) 94 61 - 222
Regensburg	93092 Barbing	Von-Miller-Straße 16	(0 94 01) 8 88 - 0	(0 94 01) 8 88 - 92
Rostock	18182 Bentwisch	Hansestraße 5	(03 81) 60 96 90	(03 81) 6 86 51 70
Schwenningen	78056 Villingen-Schwenningen	Albertstraße 15	(0 77 20) 69 14 - 0	(0 77 20) 69 14 - 31
Schwerin	19075 Pampow	Fährweg 10	(0 38 65) 78 03 - 0	(0 38 65) 32 62
Saarbrücken	66130 Saarbrücken	Kurt-Schumacher-Straße 38	(06 81) 8 83 38 - 0	(06 81) 8 83 38 - 33
Trier	54343 Föhren	Europaallee, Postfach 11 64	(0 65 02) 9 34 - 0	(0 65 02) 9 34 - 151
Velten	16727 Velten	Berliner Straße 1	(0 33 04) 3 77 - 0	(0 33 04) 3 77 - 199
Wesel	46485 Wesel	Am Schornacker 119	(02 81) 9 52 51 - 0	(02 81) 9 52 51 - 20
Würzburg	97228 Rottendorf	Edekastraße 8	(0 93 02) 9 04 - 0	(0 93 02) 9 04 - 111
Zwickau	08129 Crossen	Berthelsdorfer Straße 12	(03 75) 44 10 - 0	(03 75) 47 59 96

Heizungsfachbetrieb:

Buderus

H E I Z T E C H N I K

Buderus Heiztechnik GmbH, 35573 Wetzlar

<http://www.heiztechnik.buderus.de>

e-mail: info@heiztechnik.buderus.de