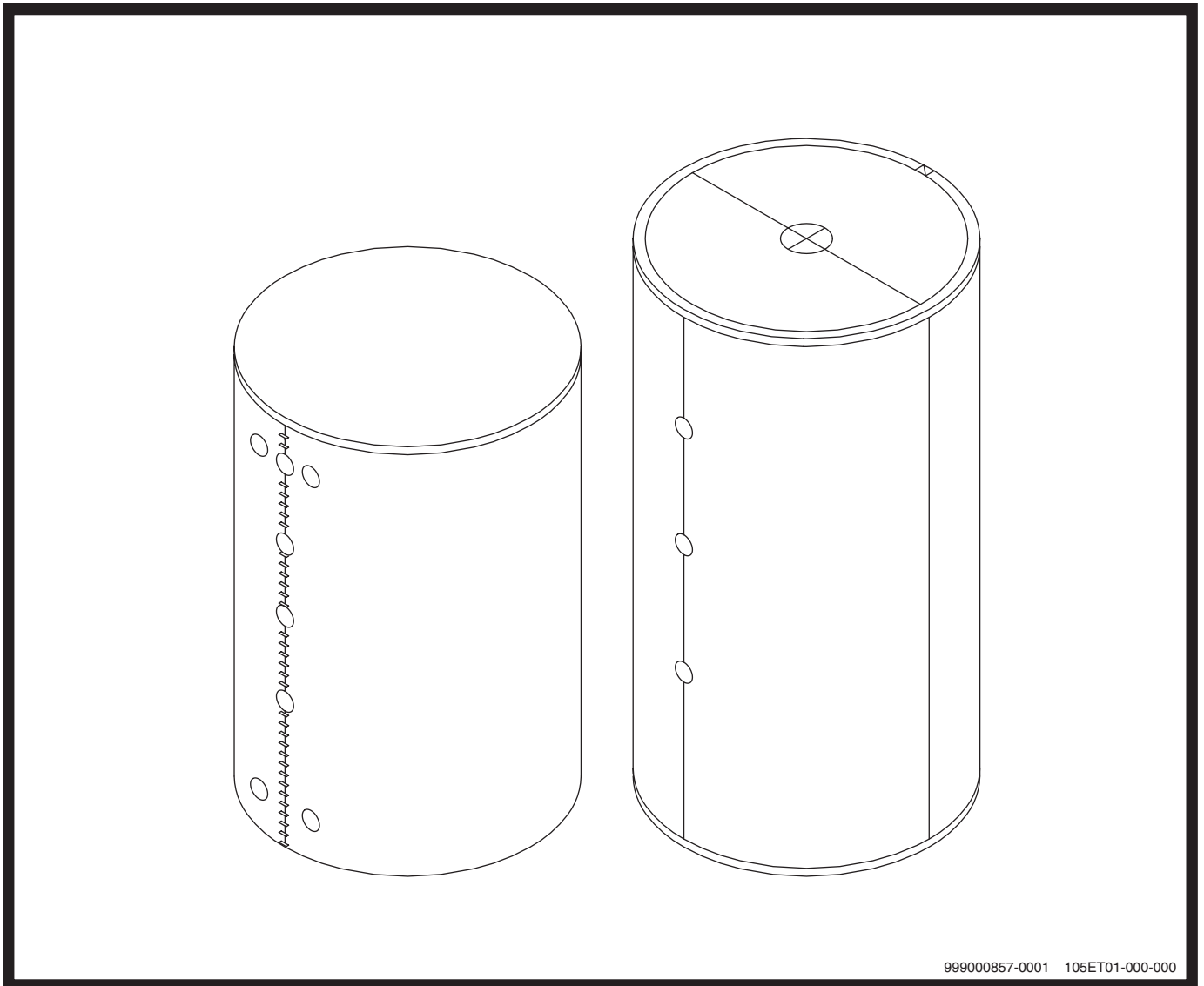


Ersatzteilkatalog

Speicher

PU 300, PU 600, PU 650, PU 800, PU 100, PU 1100
PU ST/SK 800



Ausgabe 14.12.2000

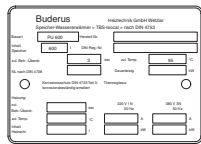
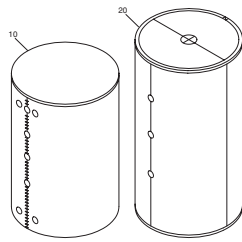
Inhaltsverzeichnis

Baugruppenübersicht	4
Speichervarianten und Typenschild	6
Pufferspeicher PU 300, PU 650 mit Verkleidung PU 1100 ohne Verkleidung	8
Pufferspeicher PU 600, PU 800 und PU 1000	10
Segmentverbindung PU 600/800/1000 und PU ST/SK 800 4-teilig Segmentverbindung „A“	12
Verkleidung PU 600, PU 800, 2-teilig Segmentverbindung „B“	14
Verkleidung PU 1000, 4-teilig Segmentverbindung „B“	16
Pufferspeicher PU ST / SK 800	18
Handlochdeckel PU ST / SK 800	20
Verkleidung PU ST / SK 800, 2-teilig Segmentverbindung „B“	22
Zubehörteile für PU-1000	24
Notizen	26

Zeichenerklärung:

*	=	kleiner 0,1 kg
x	=	kein Ersatzteil
(x)	=	nicht als Einzelteil, jedoch im Set lieferbar
(H)	=	siehe Katalog Heizungszubehör

Speichervarianten und Typenschild

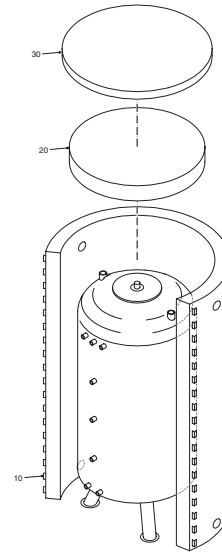


Das Typenschild befindet sich am Speichergehäuse unterhalb der oberen Abdeckung.

Seite 6

9807777-000 10E2T1-000-000

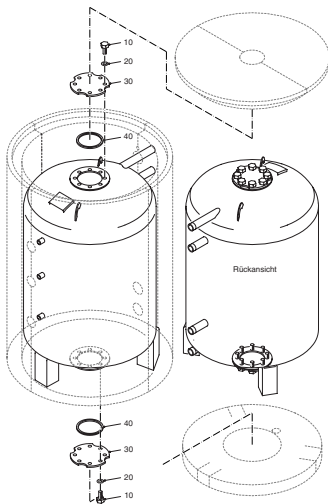
Pufferspeicher PU 300, PU 650 mit Verkleidung PU 1100 ohne Verkleidung



Seite 8

9807777-000 10E2T1-000-000

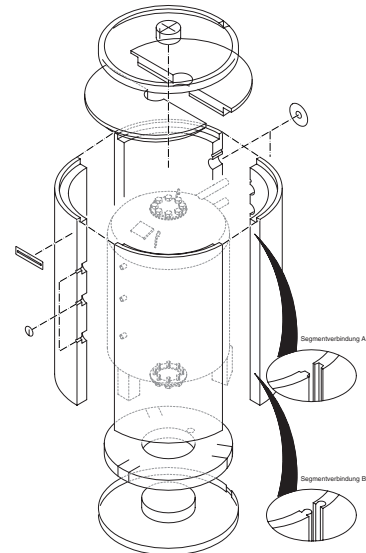
Pufferspeicher PU 600, PU 800 und PU 1000



Seite 10

9807777-000 10E2T1-000-000

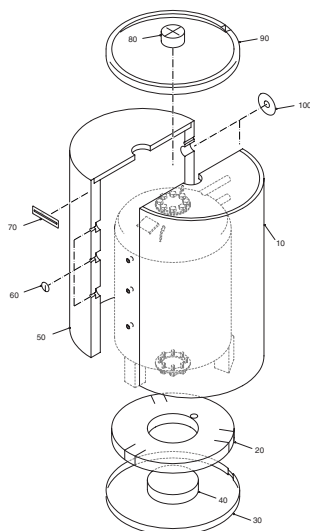
Segmentverbindung PU 600/800/1000 und PU ST/SK 800 4-teilig Segmentverbindung „A“



Seite 12

9807777-000 10E2T1-000-000

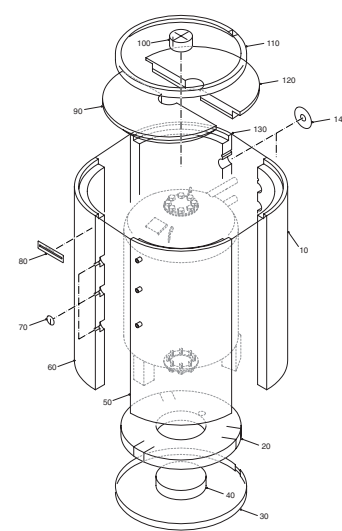
Verkleidung PU 600, PU 800, 2-teilig Segmentverbindung „B“



Seite 14

9807777-000 10E2T1-000-000

Verkleidung PU 1000, 4-teilig Segmentverbindung „B“

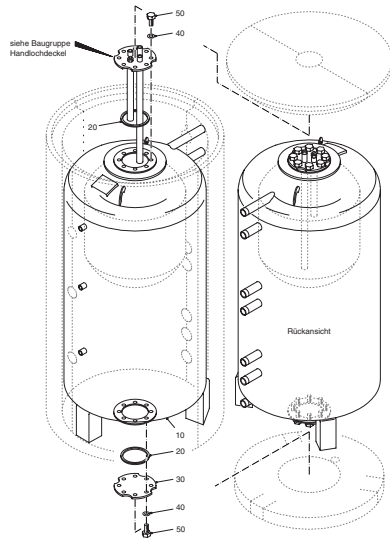


Seite 16

9807777-000 10E2T1-000-000

Baugruppenübersicht

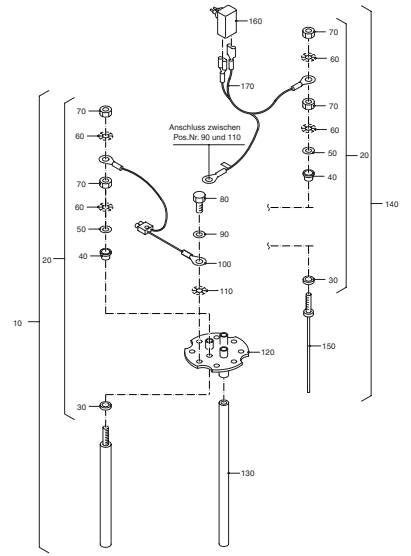
Pufferspeicher PU ST / SK 800



Seite 18

999777-020 102ET1-020-001

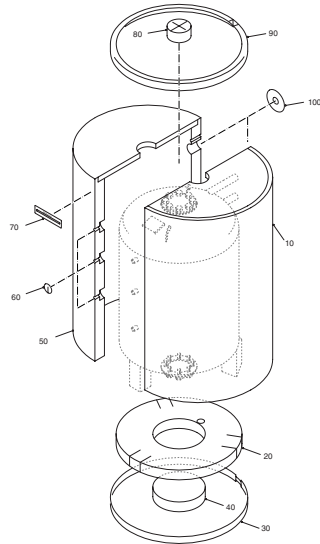
Handlochdeckel PU ST / SK 800



Seite 20

999777-020 102ET1-020-001

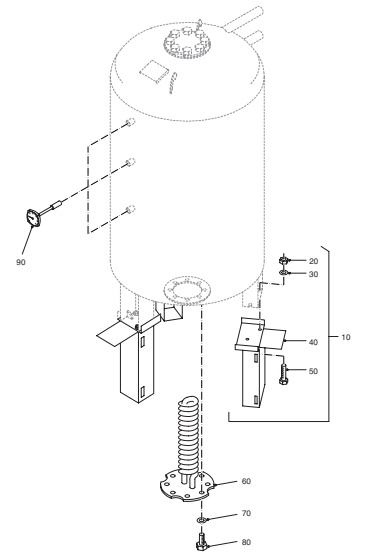
Verkleidung PU ST / SK 800, 2-teilig Segment- verbindung „B“



Seite 22

999777-020 102ET1-020-001

Zubehörteile für PU-1000



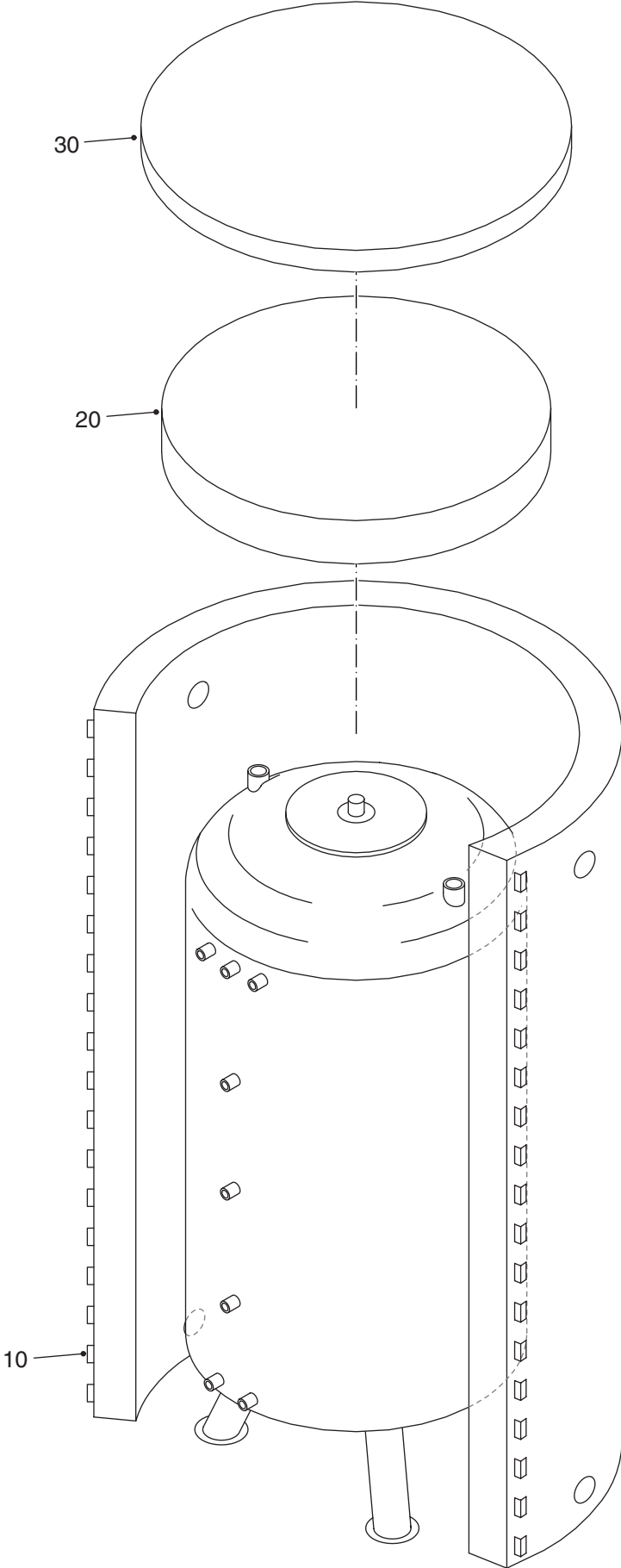
Seite 24

999777-020 102ET1-020-001

Speichervarianten und Typenschild

Pos. Nr.	Artikel-Nr.	Artikelbezeichnung	Gewicht je Stück in kg
10	x	Pufferspeicher PU 300 300 Liter	
10	x	Pufferspeicher PU 650 650 Liter	
20	x	Pufferspeicher PU 600 600 Liter	
20	x	Pufferspeicher PU 800 800 Liter	
20	x	Pufferspeicher PU 1000 1000 Liter	
20	x	Pufferspeicher PU 1 100 1100 Liter	
20	x	Pufferspeicher PU ST/SK 800 800 Liter	

Pufferspeicher PU 300, PU 650 mit Verkleidung PU 1100 ohne Verkleidung

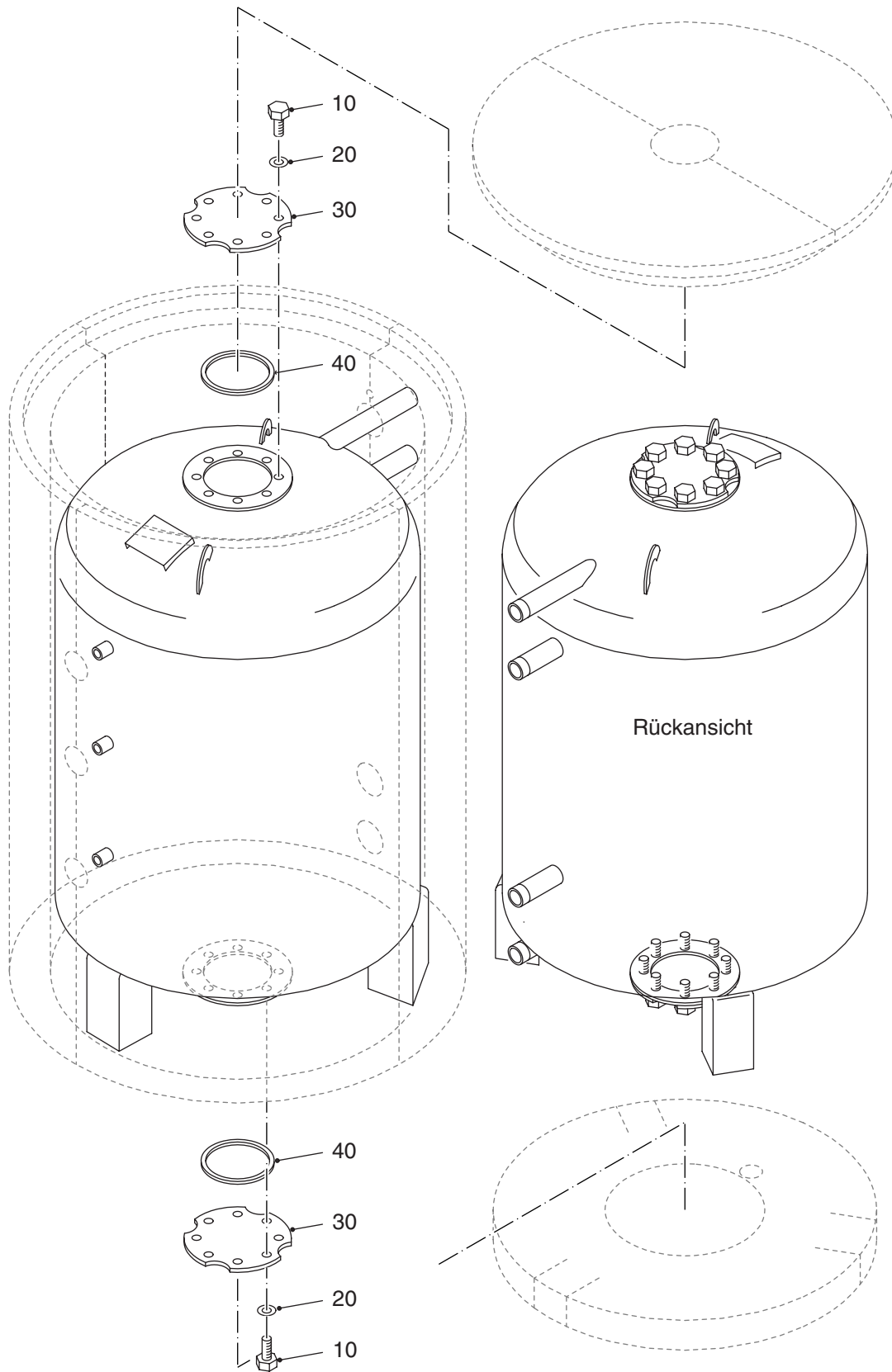


9990????-0005 105ET01-002-000

Pufferspeicher PU 300, PU 650 mit Verkleidung PU 1100 ohne Verkleidung

Pos. Nr.	Artikel-Nr.	Artikelbezeichnung	Gewicht je Stück in kg
	5945 752	Speichermantel PU 300 kompl.	9,6
	5945 757	Speichermantel PU 650 kompl.	13,3
	x	Speichermantel PU 1 100 kompl. ist bauseits zu erstellen. Lieferbare Einzelteile:	
10	5289 360	Speichermantel PU 300	8,0
10	5289 372	Speichermantel PU 650	10,0
20	5289 560	Deckelisolierung 570x80mm PU 300	0,3
20	5289 632	Deckelisolierung 750x 80mm PU / ST 650 / 800	0,6
30	5289 700	Speicherhaube 732x50mm PU 300	*
30	5289 728	Speicherhaube 912x50mm PU 650 / 800	0,5

Pufferspeicher PU 600, PU 800 und PU 1000

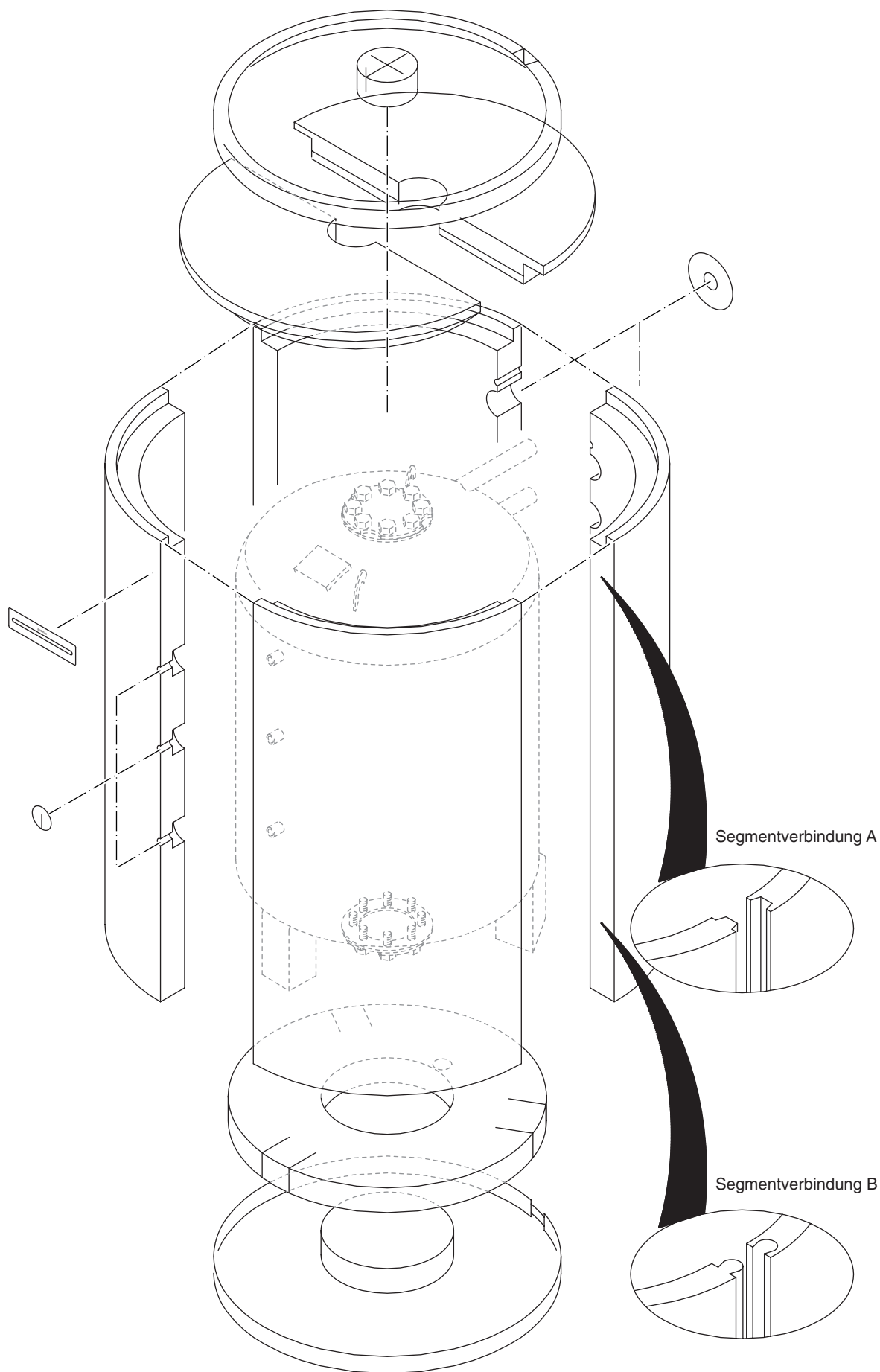


9990????-0005 105ET01-003-000

Pufferspeicher PU 600, PU 800 und PU 1000

Pos. Nr.	Artikel-Nr.	Artikelbezeichnung	Gewicht je Stück in kg
10	x	Sechskantschraube ISO4017-M10x30-8.8-A3K	
20	x	Scheibe DIN125-B10,5-A3K	
30	5222 318	Handlochdeckel blind unglasiert	2,0
40	3869 052	Dichtring 120x152x10mm	0,1

Segmentverbindung PU 600/800/1000 und PU ST/SK 800 4-teilig Segmentverbindung „A“



9990????-0005 105ET01-010-000

Segmentverbindung PU 600/800/1000 und PU ST/SK 800 4-teilig Segmentverbindung „A“

Pos. Nr.	Artikel-Nr.	Artikelbezeichnung	Gewicht je Stück in kg
----------	-------------	--------------------	------------------------

Verbindungselemente für PU 600, PU 800, PU 1000 und PU ST/SK 800

Bei Segmentverbindungen „A“ (siehe Grafik) ist kein Einzelteilersatz möglich, es muß eine komplette Verkleidung bestellt werden.

5945 740	Verkleidung kompl. PU 600	40,0
5945 742	Verkleidung kompl. PU 800, PU ST/SK 800	47,0
5945 744	Verkleidung kompl. PU 1000	52,0

Bei Segmentverbindungen B, siehe Baugruppen

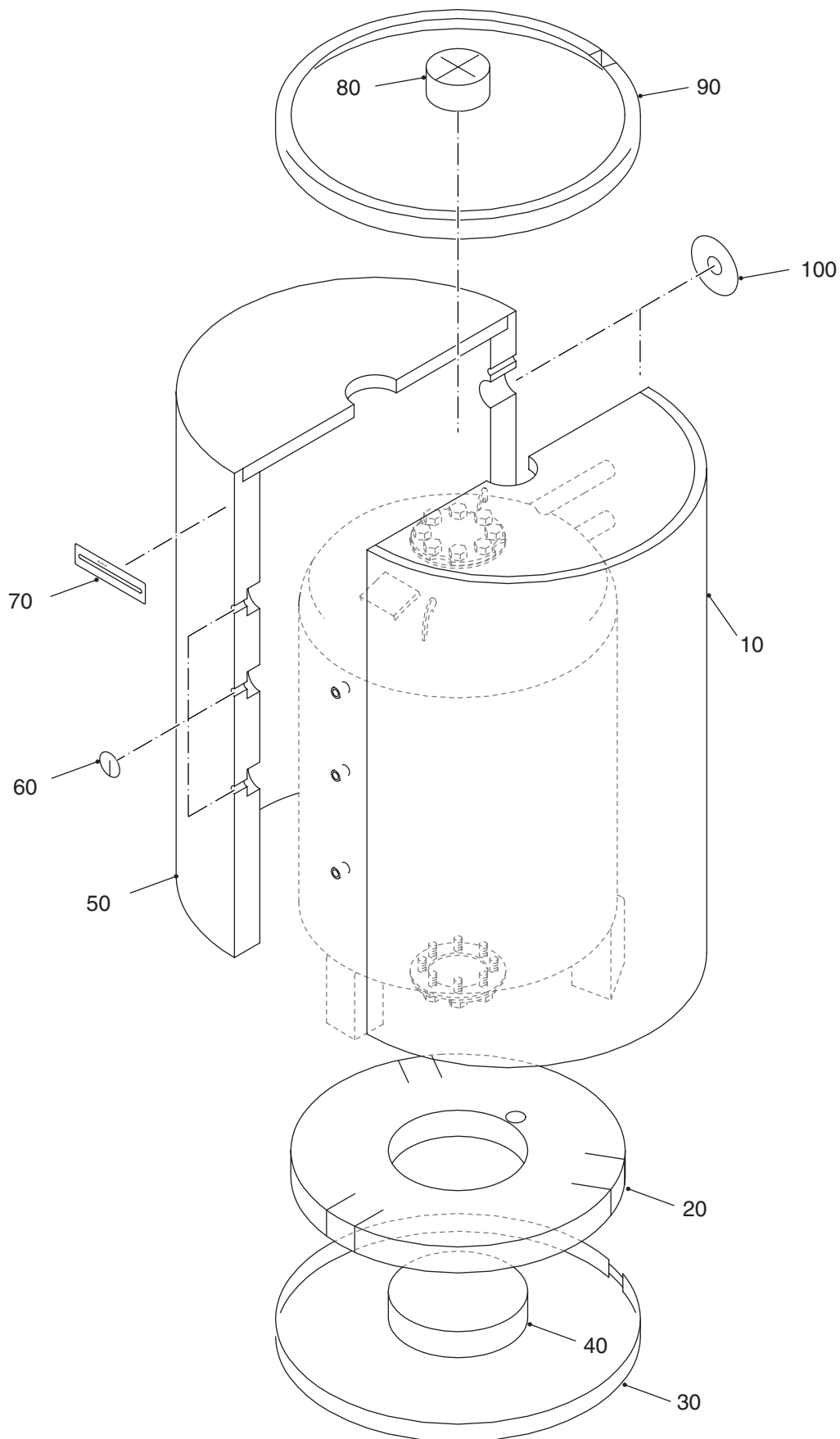
Verkleidung PU 600, PU 800, 2-teilig Segmentverbindung „B“

Verkleidung PU 1000, 4-teilig Segmentverbindung „B“

Verkleidung PU ST / SK 800, 2-teilig Segmentverbindung „B“,

kann Einzelteilersatz vorgenommen werden.

Verkleidung PU 600, PU 800, 2-teilig Segmentverbindung „B“

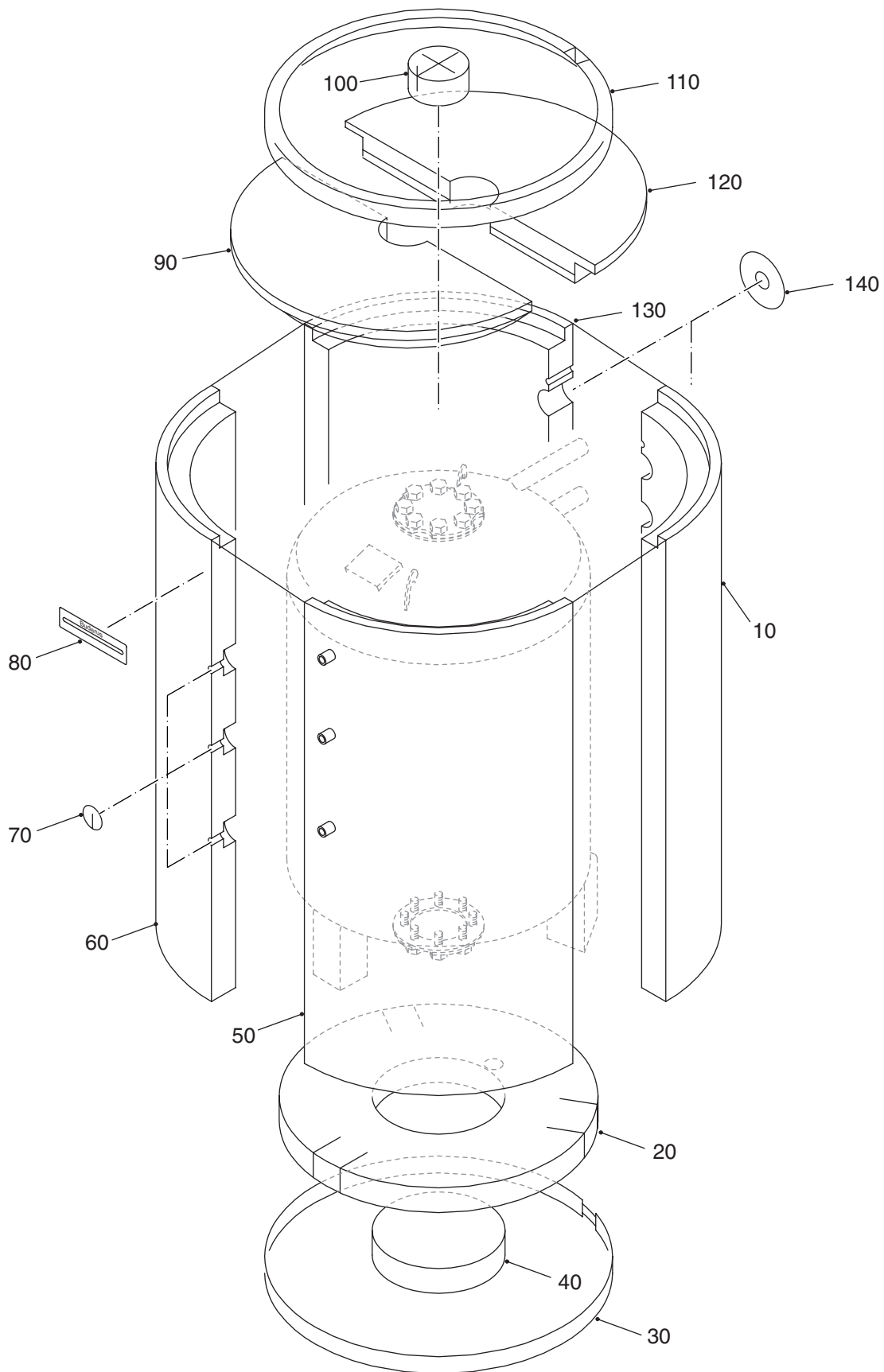


9990????-0005 105ET01-004-000

Verkleidung PU 600, PU 800, 2-teilig Segmentverbindung „B“

Pos. Nr.	Artikel-Nr.	Artikelbezeichnung	Gewicht je Stück in kg
10	5665 262	Segment rechts kompl. PU 600	7,5
10	5665 270	Segment rechts kompl. PU 800	8,5
20	5222 686	Scheibe 830mm	1,2
30	5665 730	Spannband unten	1,0
40	5222 682	Scheibe 350mm	0,3
50	5665 260	Segment links kompl. PU 600	7,5
50	5665 268	Segment links kompl. PU 800	8,5
60	5665 746	Rosette 60mm	0,1
70	3873 862	Geräteschild „Buderus“	*
80	5665 750	Scheibe 160mm	0,2
90	5665 734	Spannband oben	1,8
100	5665 744	Rosette 1 1/4"x140mm	1,0

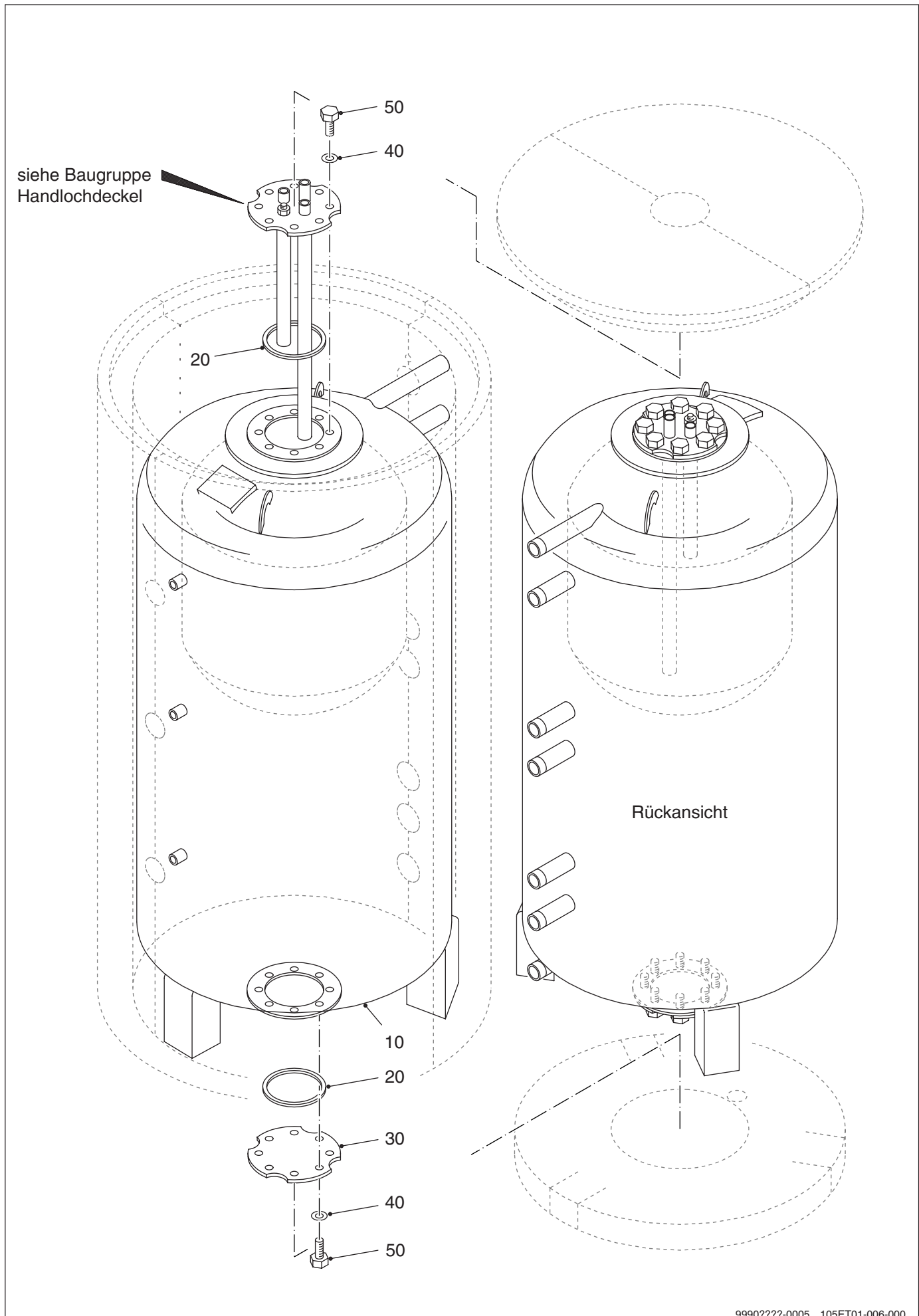
Verkleidung PU 1000, 4-teilig Segmentverbindung „B“



9990????-0005 105ET01-005-000

Verkleidung PU 1000, 4-teilig Segmentverbindung „B“

Pos. Nr.	Artikel-Nr.	Artikelbezeichnung	Gewicht je Stück in kg
10	5665 278	Segment Teil 2 rechts/hinten	9,5
20	5222 690	Scheibe 930mm	1,8
30	5665 740	Spannband unten	1,0
40	5222 682	Scheibe 350mm	0,3
50	5665 280	Segment Teil 3 rechts/vorn	9,5
60	5665 282	Segment Teil 4 links/vorn	9,5
70	5665 746	Rosette 60mm	0,1
80	3873 862	Geräteschild „Buderus“	*
90	5665 504	Abdeckung links	3,0
100	5665 750	Scheibe 160mm	0,2
110	5665 742	Spannband oben	2,0
120	5665 506	Abdeckung rechts	3,0
130	5665 276	Segment Teil 1 links/hinten	9,5
140	5665 744	Rosette 1 1/4"x140mm	1,0

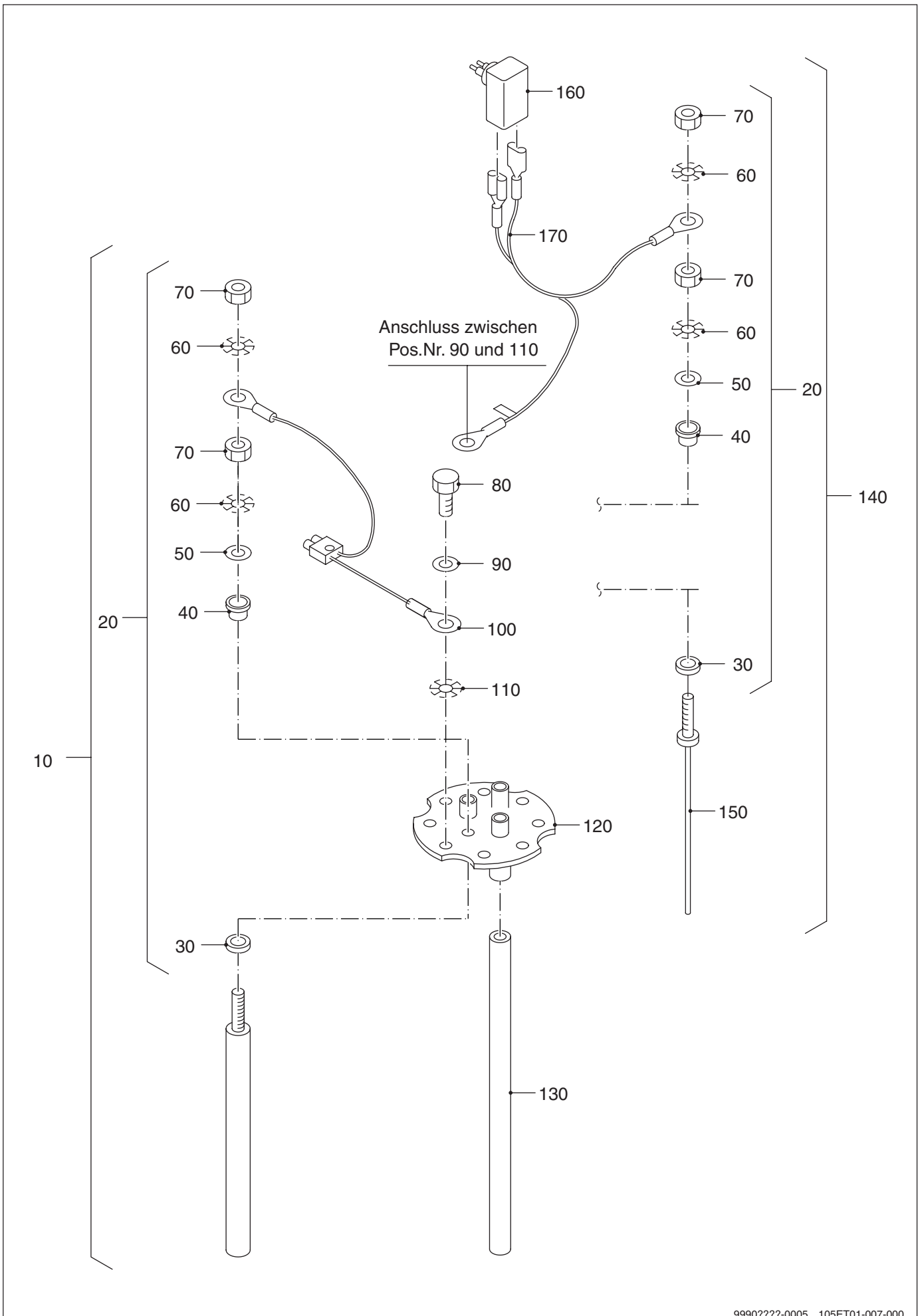


9990????-0005 105ET01-006-000

Pufferspeicher PU ST / SK 800

Pos. Nr.	Artikel-Nr.	Artikelbezeichnung	Gewicht je Stück in kg
10	x	Speicher	
20	3869 052	Dichtring 120x152x10mm	0,1
30	5222 318	Handlochdeckel blind unglasiert	2,0
40	x	Scheibe DIN125-B10,5-A3K	
50	x	Sechskantschraube ISO4017-M10x30-8.8-A3K	

Handlochdeckel PU ST / SK 800

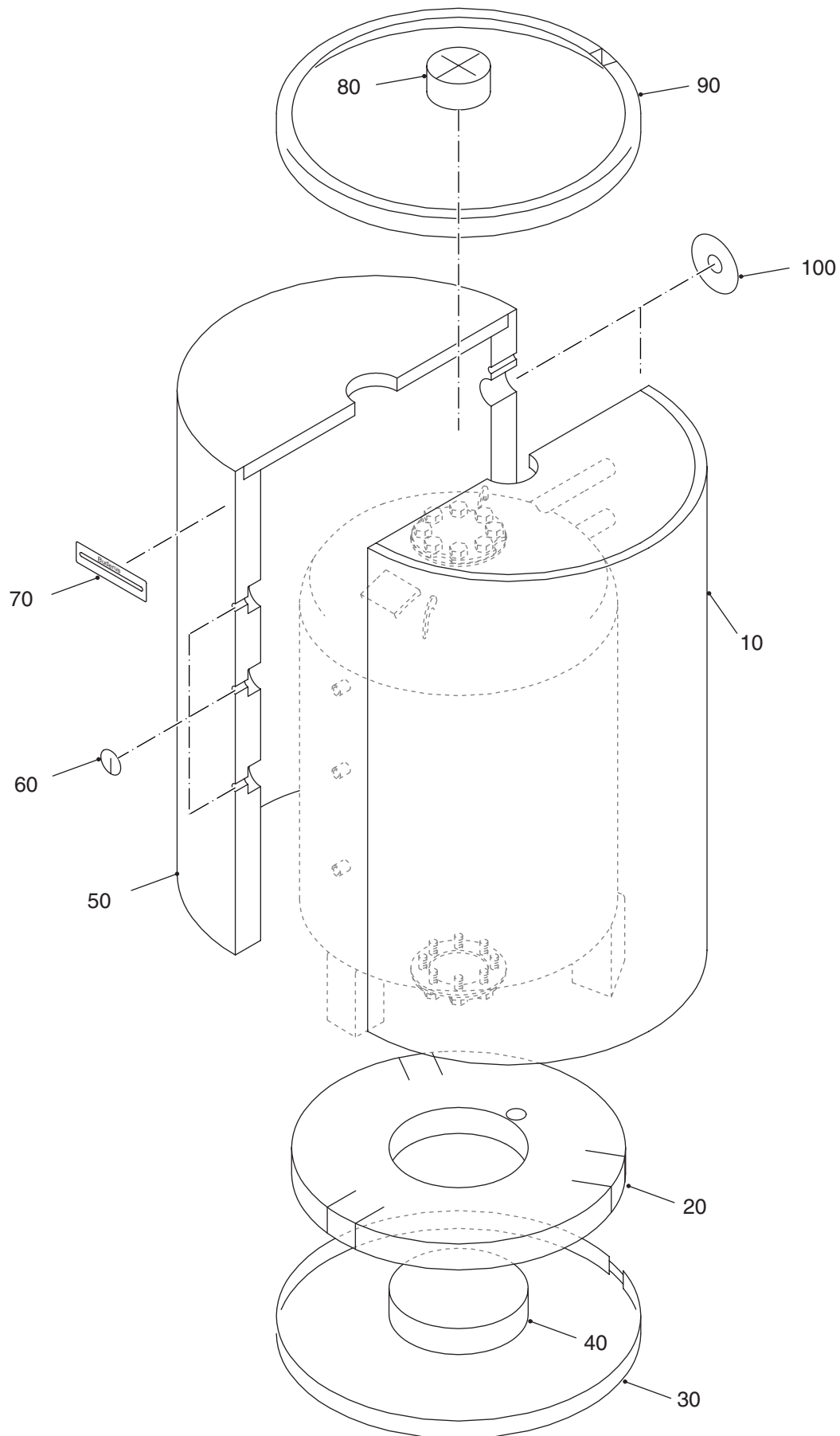


9990????-0005 105ET01-007-000

Handlochdeckel PU ST / SK 800

Pos. Nr.	Artikel-Nr.	Artikelbezeichnung	Gewicht je Stück in kg
10	5592 176	Magnesiumanode kompl. 33x400mm lang anstelle der Inertanode Lieferbare Einzelteile:	0,6
20	5264 278	Anodenbefestigungs-Set (10er Pack) bestehend aus:	*
30	(x)	Dichtscheibe 8x25x2mm	
40	(x)	Isolierhülse für Anode	
50	(x)	Scheibe DIN125-A8,4	
60	(x)	Fächerscheibe DIN6798-A8,5-A3K	
70	(x)	Sechskantmutter ISO4032-M8-8-A3K	
80	x	Sechskantschraube ISO4017-M10x30-8.8-A3K	
90	x	Scheibe DIN125-B10,5-A3K	
100	7079 410	Überwachung für Magnesiumanode	*
110	x	Fächerscheibe DIN6798-A10,5-A3K	
120	63005780	Handlochdeckel thermoglasiert	2,0
130	475 613	Einlaufrohr Kaltwasser	*
140	3868 354	Inertanode kompl. 400mm lang anstelle der Magnesiumanode Lieferbare Einzelteile:	1,0
20	5264 278	Anodenbefestigungs-Set (10er Pack) bestehend aus:	*
30	(x)	Dichtscheibe 8x25x2mm	
40	(x)	Isolierhülse für Anode	
50	(x)	Scheibe DIN125-A8,4	
60	(x)	Fächerscheibe DIN6798-A8,5-A3K	
70	(x)	Sechskantmutter ISO4032-M8-8-A3K	
150	3868 346	Inertanode 400mm lang mit Gewindestift M8	0,1
160	3868 370	Steckerpotentiostat UP 19H für AMP-Stecker	0,2
170	3868 380	Anschlußkabel 3500mm lang mit Ösen und Stecker	0,1

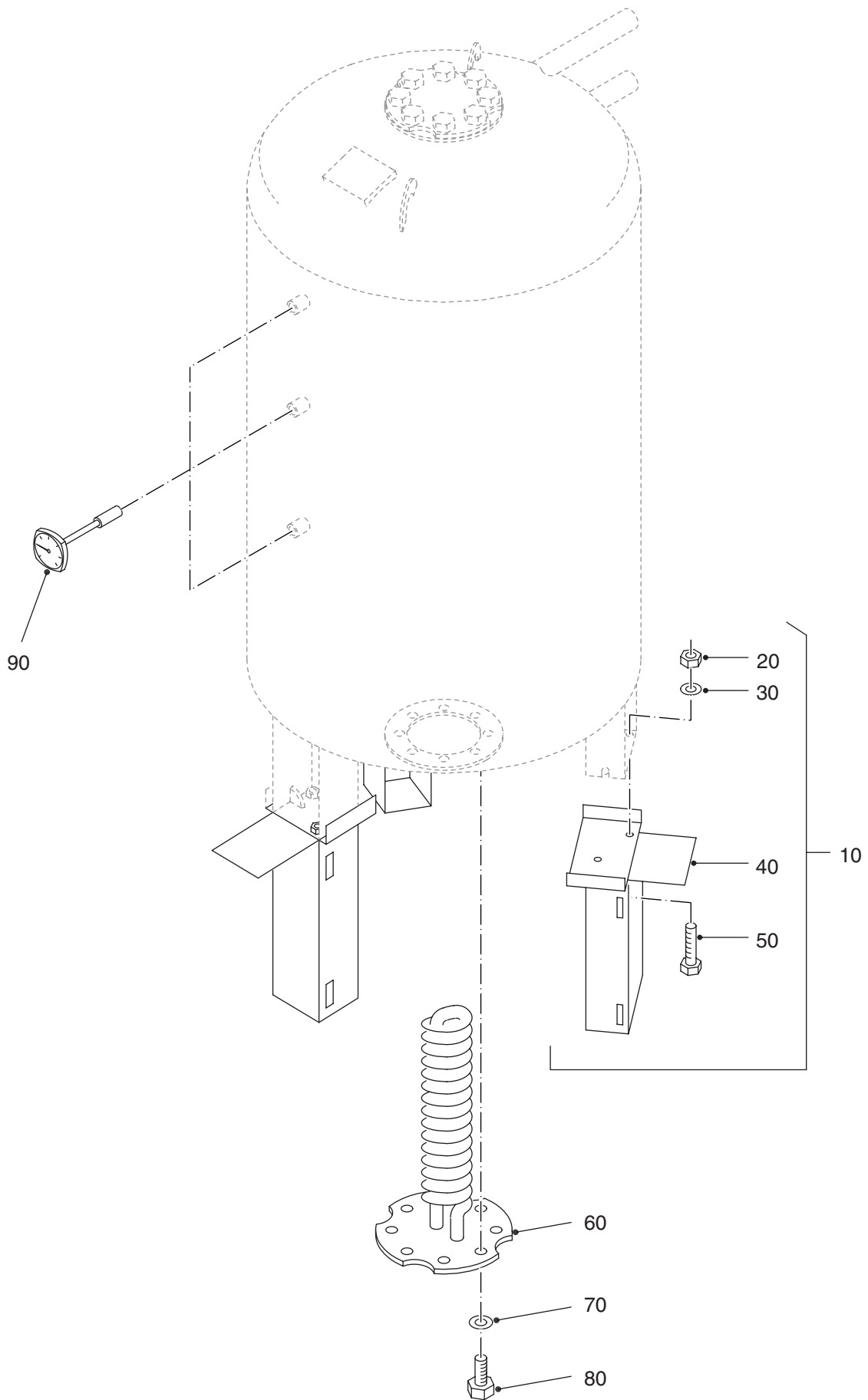
Verkleidung PU ST / SK 800, 2-teilig Segmentverbindung „B“



9990????-0005 105ET01-008-000

Verkleidung PU ST / SK 800, 2-teilig Segmentverbindung „B“

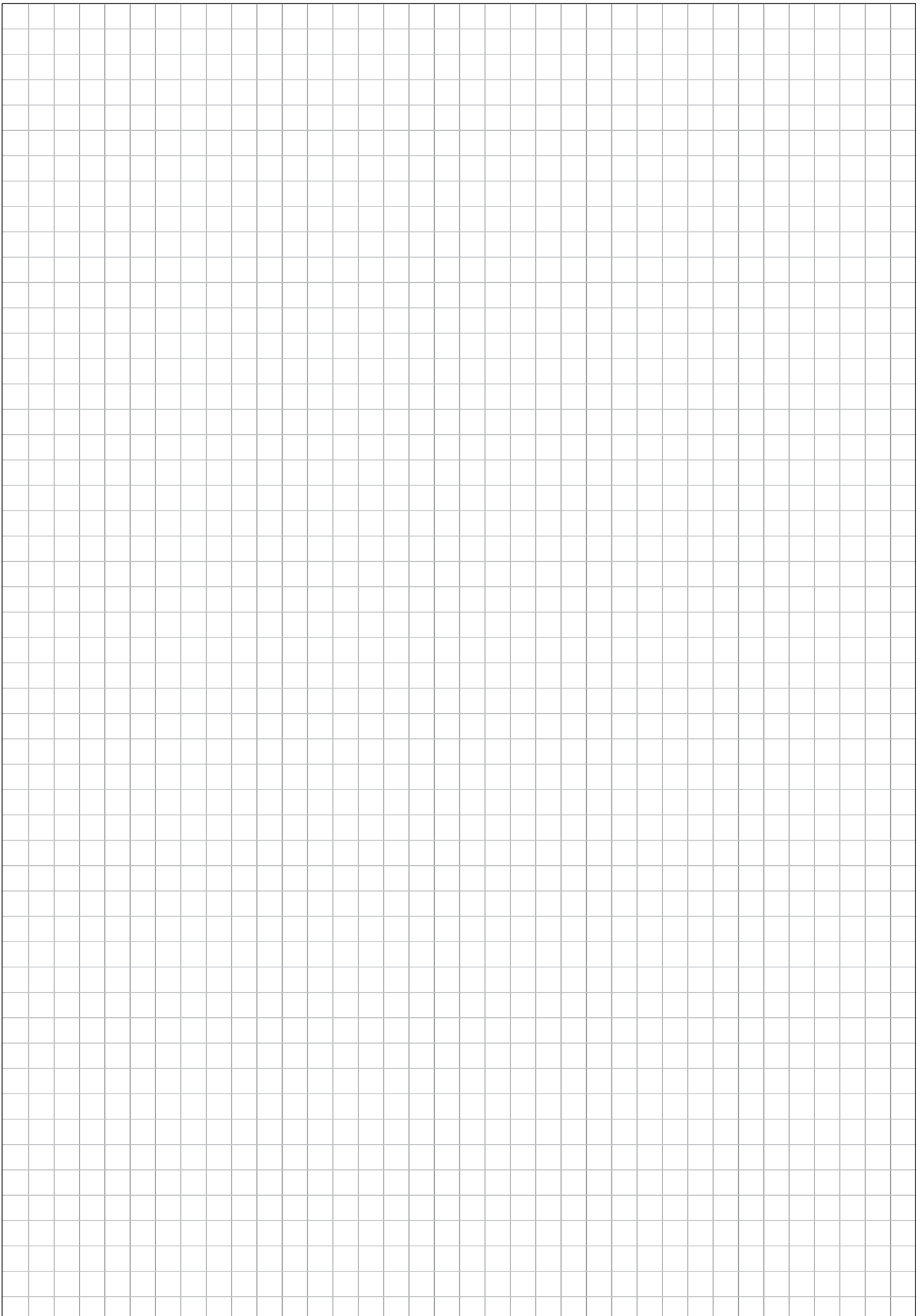
Pos. Nr.	Artikel-Nr.	Artikelbezeichnung	Gewicht je Stück in kg
10	5665 270	Segment rechts kompl.	8,5
20	5222 686	Scheibe 830mm	1,2
30	5665 730	Spannband unten	1,0
40	5222 682	Scheibe 350mm	0,3
50	5665 268	Segment links kompl.	8,5
60	5665 746	Rosette 60mm	0,1
70	3873 862	Geräteschild „Buderus“	*
80	5665 750	Scheibe 160mm	0,2
90	5665 734	Spannband oben	1,8
100	5665 744	Rosette 1 1/4"x140mm	1,0

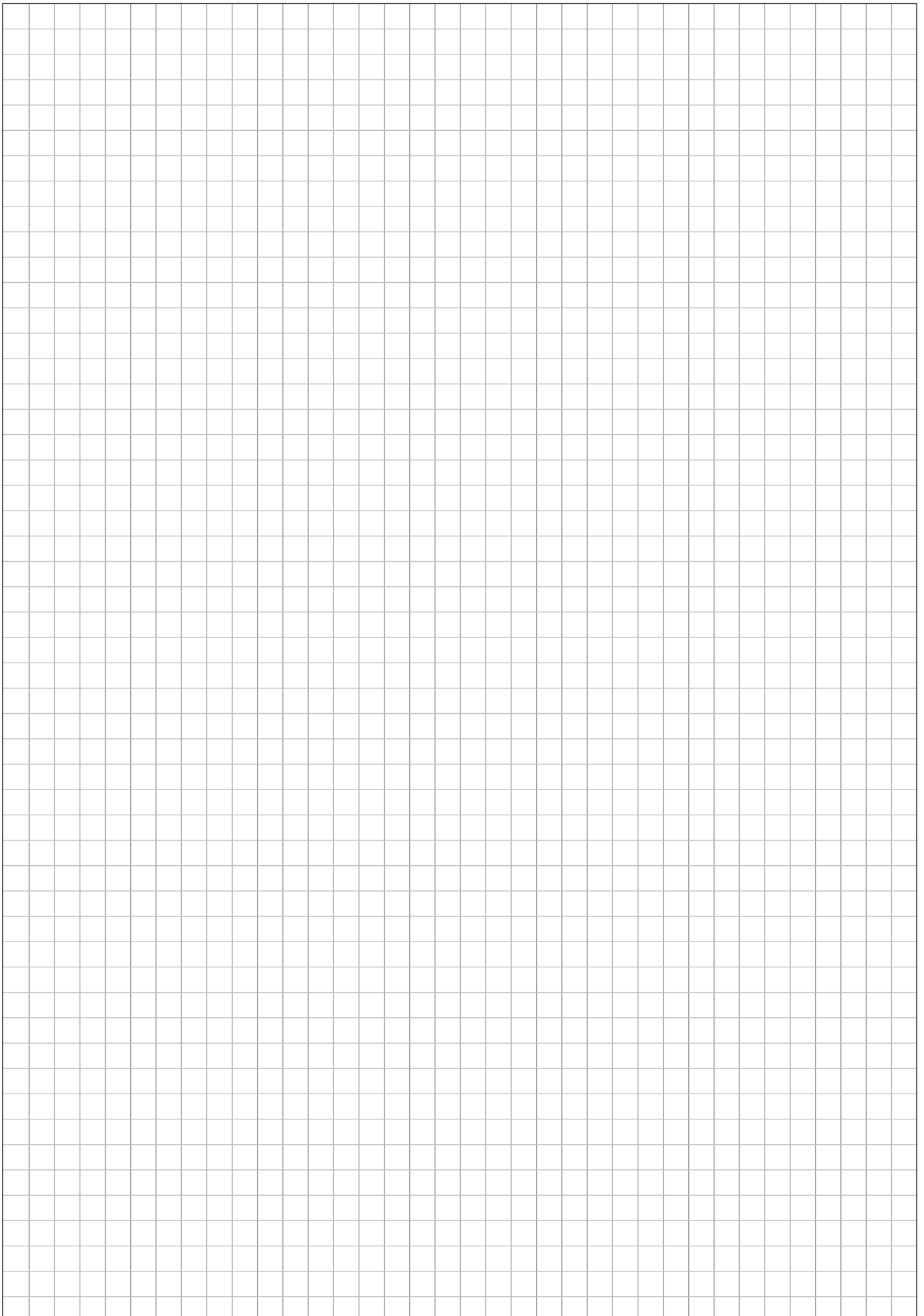


9990????-0005 105ET01-009-000

Zubehörteile für PU-1000

Pos. Nr.	Artikel-Nr.	Artikelbezeichnung	Gewicht je Stück in kg
10	5236 420	Speicherfüße (3 Stück)	12,0
		bestehend aus:	
20	x	Sechskantmutter DIN934-M12-A3K	
30	x	Scheibe DIN125-B13-A3k	
40	x	Speicherfuß	
50	x	Sechskantschraube DIN933-M12x25-A3K	
60	5945 560	Wärmetauscher	6,0
70	x	Scheibe DIN125 B10,5 A3K	
80	x	Sechskantschraube DIN933-M10x30-8.8-A3K	
90	5222 178	Zeigerthermometer D19mm	*





Buderus ist immer in Ihrer Nähe.

Hochwertige Heiztechnologie verlangt professionelle Installation und Wartung. Buderus liefert deshalb das komplette Programm exklusiv über den Heizungsfachmann. Fragen Sie ihn nach Buderus Heiztechnik. Oder informieren Sie sich in einer unserer 45 Niederlassungen.

Niederlassung	Ort	Straße	Telefon	Telefax
Aachen	52080 Aachen	Hergelsbendenstraße 30	(02 41) 9 68 24 - 0	(02 41) 9 68 24 - 99
Augsburg	86156 Augsburg	Werner-Heisenberg-Str. 1	(08 21) 4 44 81 - 0	(08 21) 4 44 81 - 50
Berlin	15831 Berlin	Am Lückefeld	(0 30) 7 54 88 - 0	(0 30) 7 54 88 - 160
Bielefeld	33605 Bielefeld	Reichenberger Straße 39	(05 21) 20 94 - 0	(05 21) 20 94 - 228
Bremen	28816 Stuhr	Industriestraße 22	(04 21) 89 91 - 0	(04 21) 89 91 - 235
Dortmund	44319 Dortmund	Zeche-Norm-Straße 28	(02 31) 92 72 - 0	(02 31) 92 72 - 280
Dresden	01458 Ottendorf-Okrilla	Jakobsdorfer Straße 4 – 6	(03 52 05) 55 - 0	(03 52 05) 55 - 222
Düsseldorf	40231 Düsseldorf	Höher Weg 268	(02 11) 7 38 37 - 0	(02 11) 7 38 37 - 21
Erfurt	99195 Mittelhausen	Erfurter Straße 57a	(03 61) 7 79 50 - 0	(03 61) 73 54 45
Essen	45307 Essen	Eckenbergstraße 8	(02 01) 5 61 - 0	(02 01) 5 61 - 279
Esslingen	73730 Esslingen	Wolf-Hirth-Straße 8	(07 11) 93 14 - 5	(07 11) 93 14 - 669
Frankfurt/Main	63110 Rodgau	Hermann-Staudinger-Str. 2	(0 61 06) 8 43 - 0	(0 61 06) 8 43 - 203
Freiburg	79108 Freiburg	Stübeweg 47	(07 61) 5 10 05 - 0	(07 61) 5 10 05 - 45
Gießen	35394 Gießen	Rödgener Straße 47	(06 41) 4 04 - 0	(06 41) 4 04 - 221
Goslar	38644 Goslar	Magdeburger Kamp 7	(0 53 21) 5 50 - 0	(0 53 21) 5 50 - 114
Hamburg	21035 Hamburg	Wilhelm-Iwan-Ring 15	(0 40) 7 34 17 - 0	(0 40) 7 34 17 - 267
Hannover	30916 Isernhagen	Stahlstraße 1	(05 11) 77 03 - 0	(05 11) 77 03 - 242
Karlsruhe	76185 Karlsruhe	Hardeckstraße 1	(07 21) 9 50 85 - 0	(07 21) 9 50 85 - 33
Kassel	34134 Kassel	Glockenbruchweg 113	(05 61) 94 08 - 0	(05 61) 94 08 - 106
Kempten	87437 Kempten	Heisinger Straße 21	(08 31) 5 75 26 - 0	(08 31) 5 75 26 - 50
Kiel	24109 Kiel-Melsdorf	Am Ihlberg (Gewerbegebiet)	(04 31) 6 96 95 - 0	(04 31) 6 96 95 - 95
Koblentz	56220 Bassenheim	Am Gülser Weg 15 – 17	(0 26 25) 9 31 - 0	(0 26 25) 9 31 - 224
Köln	50858 Köln-Marsdorf	Toyota-Allee 97	(0 22 34) 92 01 - 0	(0 22 34) 92 01 - 237
Kulmbach	95326 Kulmbach	Aufeld 2	(0 92 21) 9 43 - 0	(0 92 21) 9 43 - 292
Leipzig	04420 Makranstädt	Handelsstraße 22	(03 41) 9 45 13 - 00	(03 41) 9 42 00 - 89
Ludwigshafen	67069 Ludwigshafen	Kreuzholzstraße 11	(06 21) 66 06 - 0	(06 21) 66 06 - 107
Magdeburg	39116 Magdeburg	Sudenburger Wuhne 63	(03 91) 60 86 - 0	(03 91) 60 86 - 215
Mainz	55129 Mainz	Carl-Zeiss-Straße 16	(0 61 31) 92 25 - 0	(0 61 31) 92 25 - 92
Meschede	59872 Meschede	Zum Rohland 1	(02 91) 54 91 - 0	(02 91) 66 98
München	81379 München	Boschetsrieder Straße 80	(0 89) 7 80 01 - 0	(0 89) 7 80 01 - 258
Münster/Westf.	48159 Münster	Haus Uhlenkotten 10	(02 51) 7 80 06 - 0	(02 51) 7 80 06 - 121
Neubrandenburg	17034 Neubrandenburg	Feldmark 9	(03 95) 45 34 - 0	(03 95) 4 22 87 32
Neu-Ulm	89231 Neu-Ulm	Böttgerstraße 6	(07 31) 7 07 90 - 0	(07 31) 7 07 90 - 92
Nürnberg	90425 Nürnberg	Kilianstraße 112	(09 11) 36 02 - 0	(09 11) 36 02 - 274
Osnabrück	49078 Osnabrück	Am Schürholz 4	(05 41) 94 61 - 0	(05 41) 94 61 - 222
Regensburg	93092 Barbing	Von-Miller-Straße 16	(0 94 01) 8 88 - 0	(0 94 01) 8 88 - 92
Rostock	18182 Bentwisch	Hansestraße 5	(03 81) 60 96 90	(03 81) 6 86 51 70
Schwenningen	78056 Villingen-Schwenningen	Albertstraße 15	(0 77 20) 69 14 - 0	(0 77 20) 69 14 - 31
Schwerin	19075 Pampow	Fährweg 10	(0 38 65) 78 03 - 0	(0 38 65) 32 62
Saarbrücken	66130 Saarbrücken	Kurt-Schumacher-Straße 38	(06 81) 8 83 38 - 0	(06 81) 8 83 38 - 33
Trier	54343 Föhren	Europaallee, Postfach 11 64	(0 65 02) 9 34 - 0	(0 65 02) 9 34 - 151
Velten	16727 Velten	Berliner Straße 1	(0 33 04) 3 77 - 0	(0 33 04) 3 77 - 199
Wesel	46485 Wesel	Am Schornacker 119	(02 81) 9 52 51 - 0	(02 81) 9 52 51 - 20
Würzburg	97228 Rottendorf	Edekastraße 8	(0 93 02) 9 04 - 0	(0 93 02) 9 04 - 111
Zwickau	08129 Crossen	Berthelsdorfer Straße 12	(03 75) 44 10 - 0	(03 75) 47 59 96

Heizungsfachbetrieb:

Buderus

H E I Z T E C H N I K

Buderus Heiztechnik GmbH, 35573 Wetzlar

<http://www.heiztechnik.buderus.de>

e-mail: info@heiztechnik.buderus.de