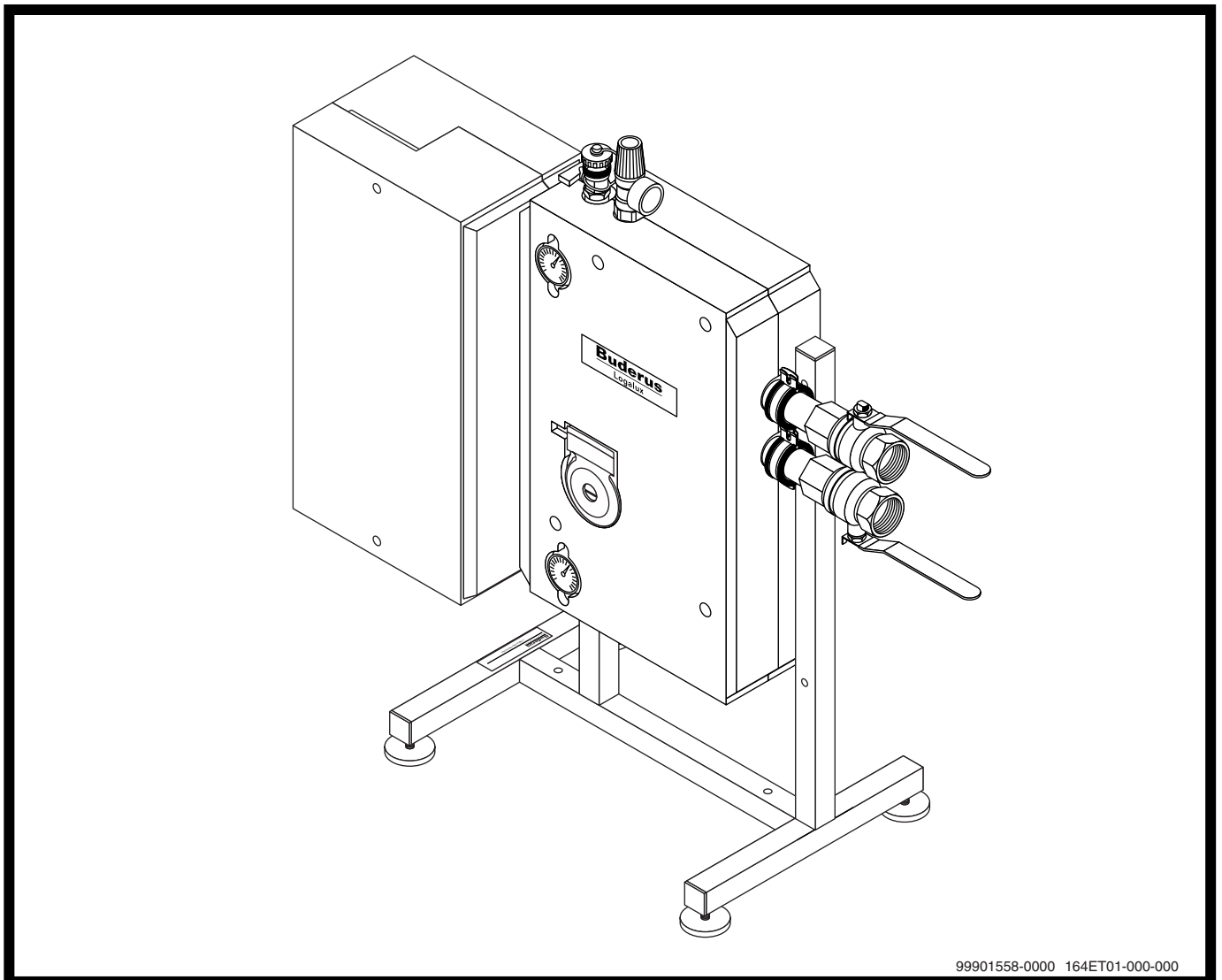


# Ersatzteilkatalog

## Wärmetauscher -Set

Logalux LSP 1-5



Ausgabe 14.12.2000



## Inhaltsverzeichnis

---

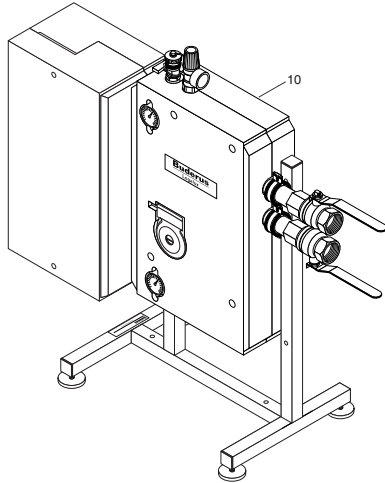
Baugruppenübersicht .....	4
Typenschild und Wärmetauschervarianten .....	6
LSP 1, LSP 2, LSP 3 .....	8
LSP 4, LSP 5 .....	12
Wärmeschutz LSP 1-5 .....	16
LSP Verbindungsleitung 1-5 .....	18
Notizen .....	22

### Zeichenerklärung:

*	=	kleiner 0,1 kg
x	=	kein Ersatzteil
(x)	=	nicht als Einzelteil, jedoch im Set lieferbar
(H)	=	siehe Katalog Heizungszubehör

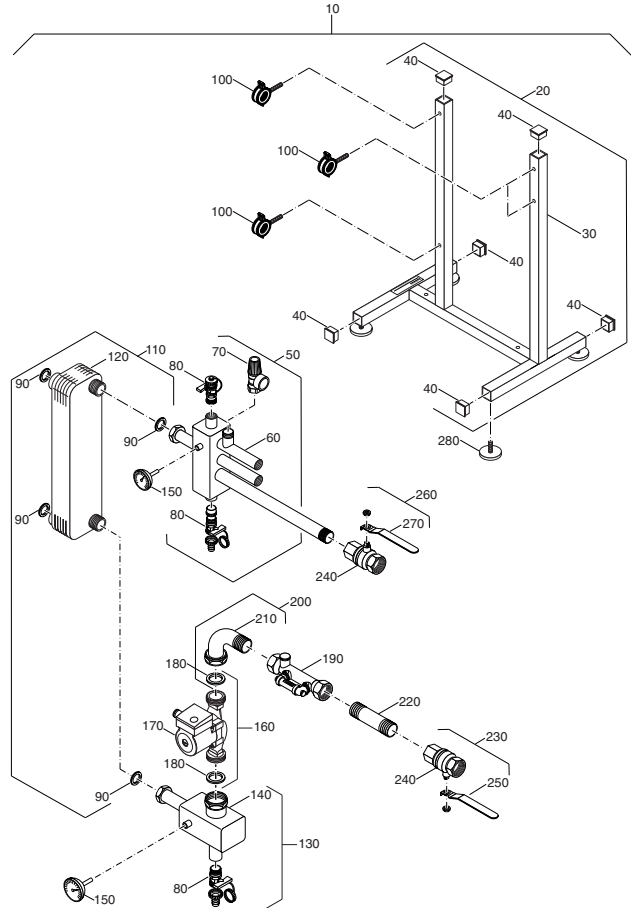
# Baugruppenübersicht

## Typenschild und Wärmetauschervarianten



<b>Buderus</b>		35573 Wetzlar/Germany
HEIZTECHNIK		
Externer Wärmetauscher		
Typ	Logalux LSP 1	
Herstell.-Nr.	05222280-00-9238-00001	
Betriebsverhältnisse		
	Heizwasser	Warmwasser
max.	120°C   30 bar	max. 70°C   10 bar
Dauerleistung	30kW	
tv.	70°C	tk - tw 10°C - 60°C

## LSP 1, LSP 2, LSP 3



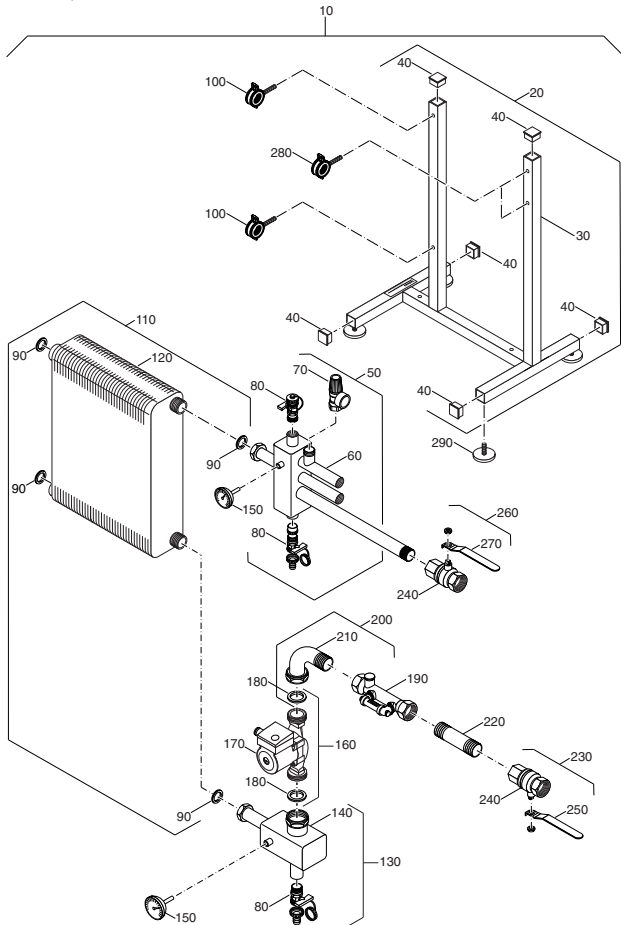
Seite 6

99901558-0000 164ET01-001-000

Seite 8

99901559-0000 164ET01-002-000

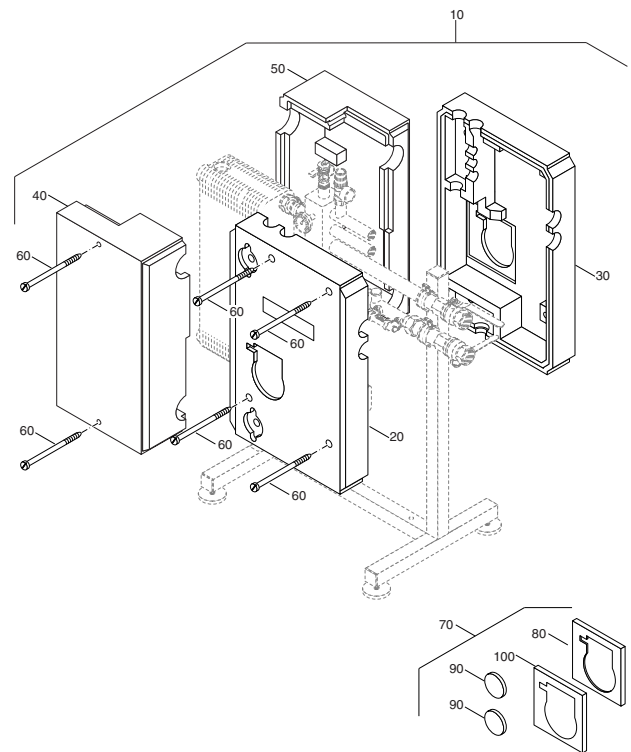
## LSP 4, LSP 5



Seite 12

99901581-0000 164ET01-005-000

## Wärmeschutz LSP 1-5

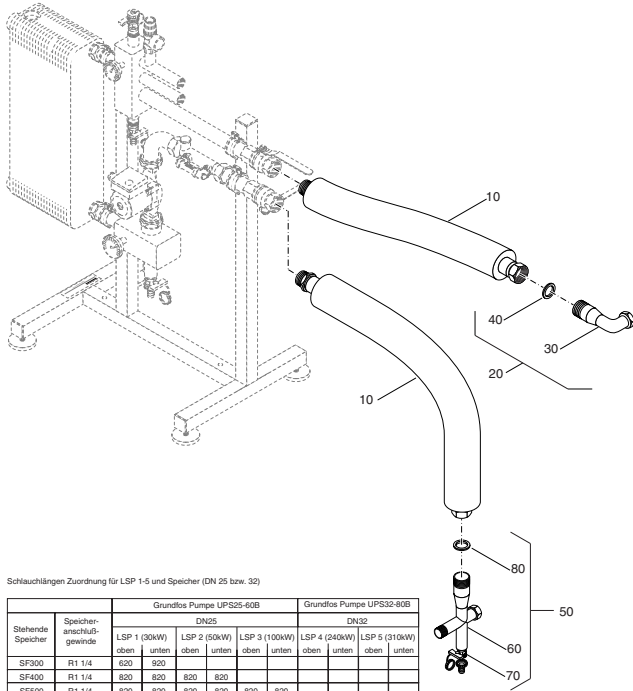


Seite 16

99901599-0000 164ET01-007-000

# Baugruppenübersicht

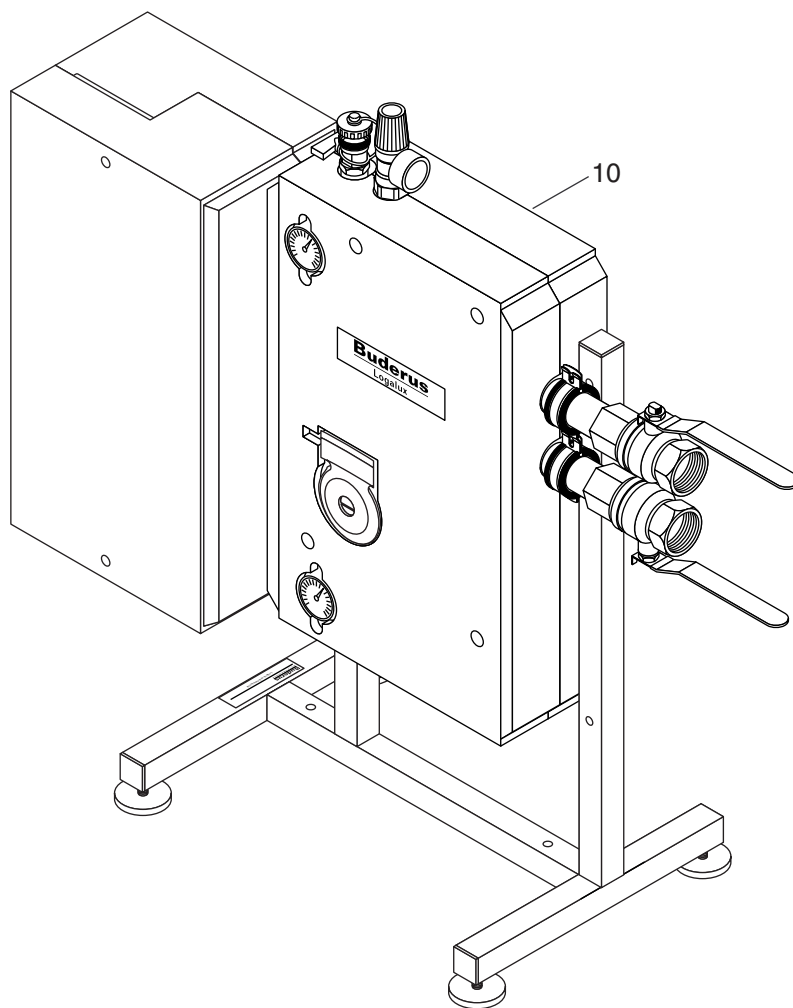
## LSP Verbindungsleitung 1-5



Schlauchlängen Zuordnung für LSP 1-5 und Speicher (DN 25 bzw. 32)

Stehende Speicher	Speicher-anschlus-größe	Grundfos Pumpe UPS25-60B										Grundfos Pumpe UPS32-80B				
		DN25										DN32				
		LSP 1 (30kW)		LSP 2 (50kW)		LSP 3 (100kW)		LSP 4 (240kW)		LSP 5 (310kW)		LSP 1 (30kW)		LSP 2 (50kW)		LSP 3 (100kW)
		oben	unten	oben	unten	oben	unten	oben	unten	oben	unten	oben	unten	oben	unten	
SF300	R1 1/4	620	920													
SF400	R1 1/4	820	920	820	820											
SF500	R1 1/4	820	820	820	820	820	820									
SF750	R1 1/2	920	920	920	920	920	920									
SF1000	R1 1/2	1020	1020	1020	1020	1020	1020	1020	1020							
Liegende Speicher																
LF400	R1 1/2	620	920	620	920											
LF550	R1 1/2	620	920	620	920	620	920									
LF750	R1 1/2	620	920	620	920	620	920									
LF950	R1 1/2	620	920	620	920	620	920	670	1020							
LF1500	R2			820	920	820	920	670	1020	670	1020					
LF2000	R2					920	1020	1020	1020	1020	1020					
LF2500	R2 1/2					1020	1020	1020	1020	1020	1020					
LF3000	R2 1/2							1020	1020	1020	1020					

## Typenschild und Wärmetauschervarianten



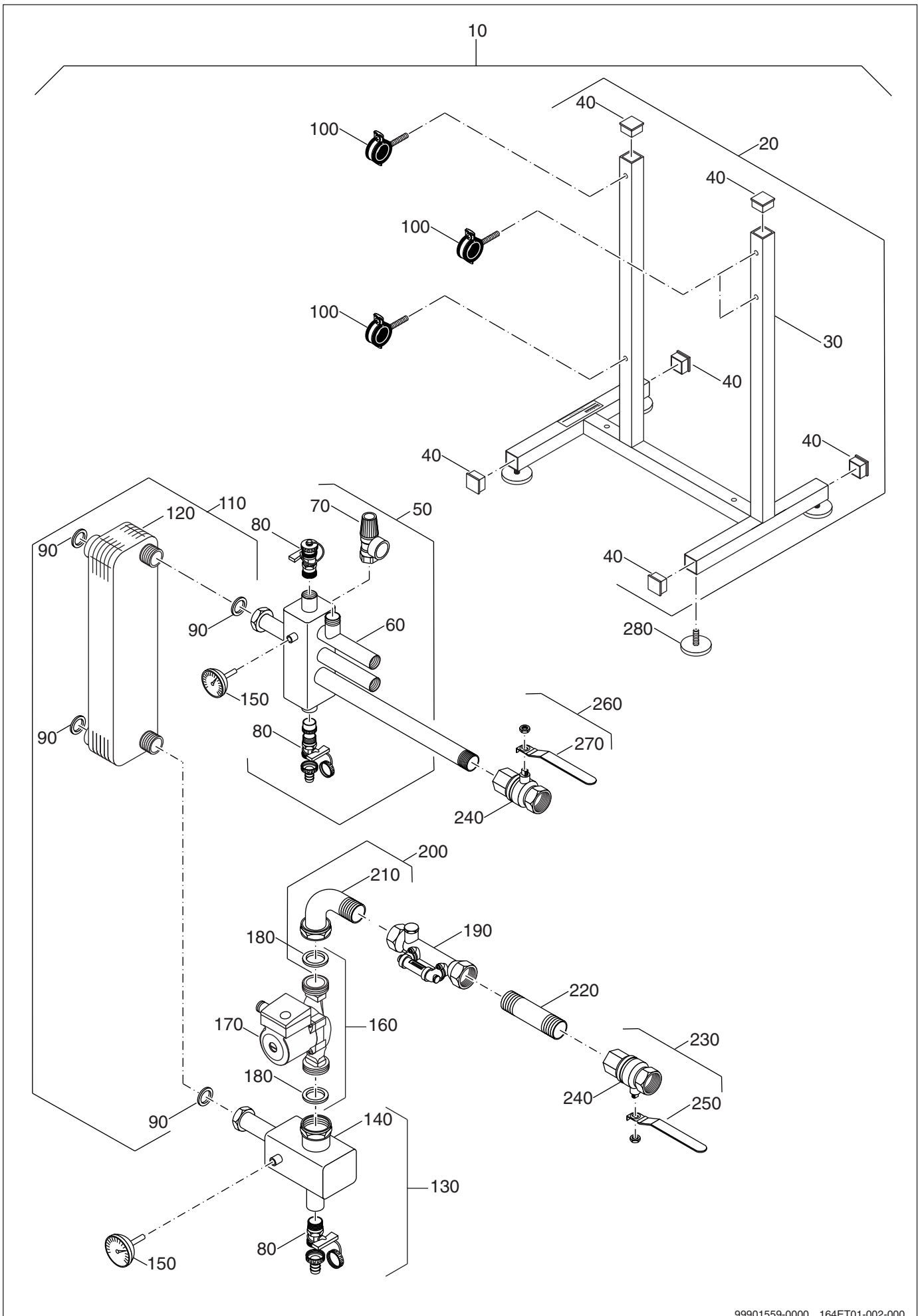
<b>Buderus</b>		35573 Wetzlar/Germany	
HEIZTECHNIK			
Externer Wärmetauscher			
Typ	Logalux LSP 1		
Herstell.-Nr.	05222280-00-9238-00001		
Betriebsverhältnisse			
Heizwasser		Warmwasser	
max.	120°C   30 bar	max.	70°C   10 bar
Dauerleistung	30kW		
tv.	70°C	tk - tw	10°C - 60°C

99901558-0000 164ET01-001-000

## Typenschild und Wärmetauschervarianten

Pos. Nr.	Artikel-Nr.	Artikelbezeichnung	Gewicht je Stück in kg
10	5222 280	Wärmetauscher LSP 1	*
10	5222 282	Wärmetauscher LSP 2	*
10	5222 284	Wärmetauscher LSP 3	*
10	5222 286	Wärmetauscher LSP 4	*
10	5222 288	Wärmetauscher LSP 5	*

# LSP 1, LSP 2, LSP 3

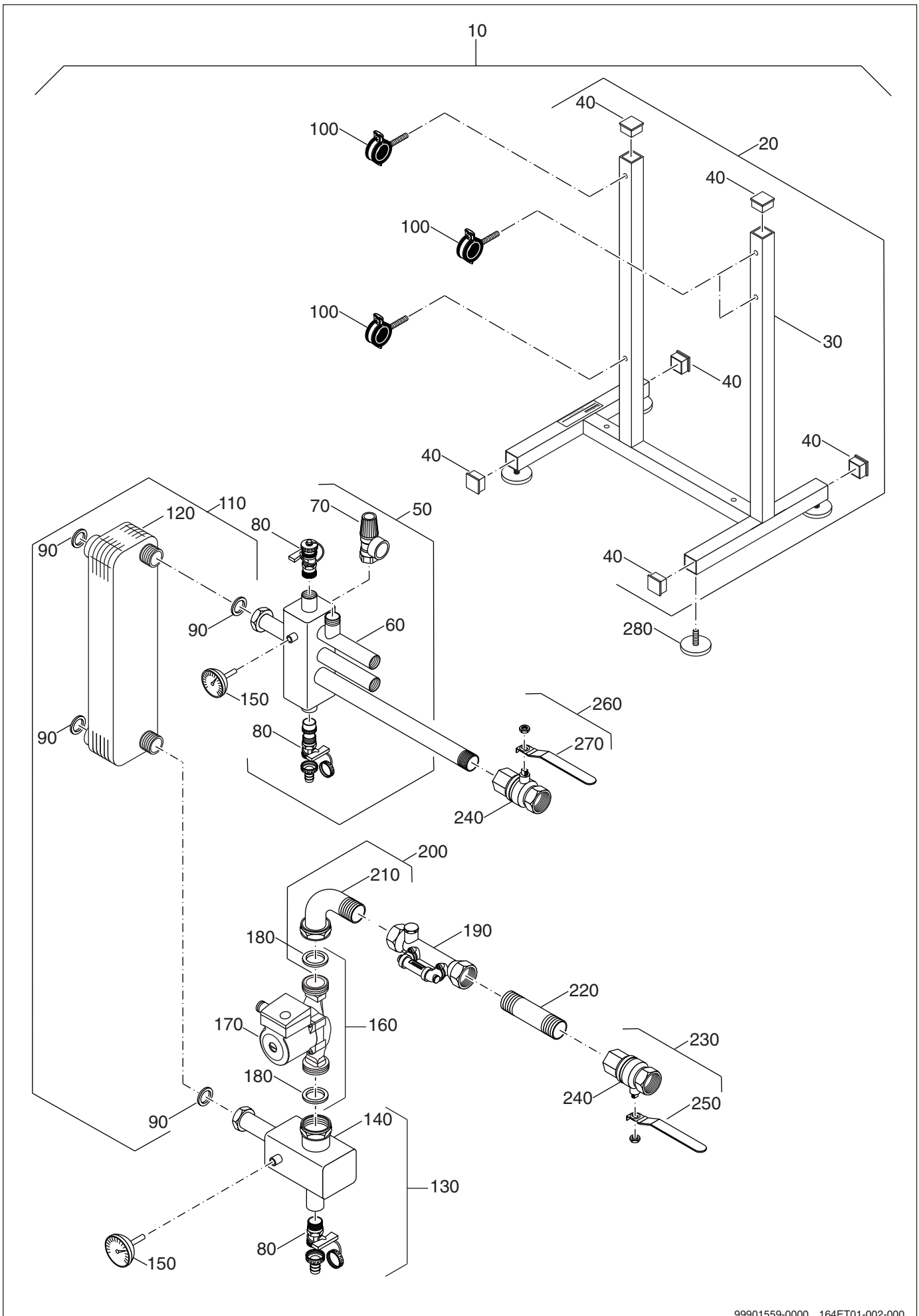


99901559-0000 164ET01-002-000

## LSP 1, LSP 2, LSP 3

Pos. Nr.	Artikel-Nr.	Artikelbezeichnung	Gewicht je Stück in kg
10	x	<b>Wärmetauscher-Set LSP kompl.</b> Lieferbare Einzelteile:	
20	63005250	<b>Grundgestell kompl.</b> bestehend aus:	10,0
30	(x)	<b>Grundgestell</b>	10,0
40	63005251	<b>Endkappe 40x40mm</b> ( 6 Stück)	*
50	63005275	<b>Messflasche oben kompl.</b> bestehend aus:	3,4
60	(x)	<b>Messflasche oben</b>	3,1
70	63005253	<b>Sicherheitsventil 3/4", 10bar</b>	0,2
80	479 762	<b>Füll- und Entleerungshahn</b>	0,2
90	(x)	<b>Dichtung D27x38x2mm</b>	
100	63005308	<b>Rohrschellen-Set 1" (grün)</b> (2 Stück)	0,1
110	63005284	<b>Plattenwärmetauscher B27-8 30kW</b> für LSP 1	5,0
110	63005285	<b>Plattenwärmetauscher B27-14 50kW</b> für LSP 2	6,0
110	63005286	<b>Plattenwärmetauscher B27-28 100kW</b> für LSP 3 bestehend aus:	9,0
120	(x)	<b>Plattenwärmetauscher</b>	5,0
90	(x)	<b>Dichtung D27x38x2mm</b>	
130	63005277	<b>Messflasche unten kompl.</b> bestehend aus:	1,8
140	(x)	<b>Messflasche unten</b>	1,7
80	479 762	<b>Füll- und Entleerungshahn</b>	0,2
90	(x)	<b>Dichtung D27x38x2mm</b>	
180	(x)	<b>Flachdichtung 43x32x2mm</b>	
150	63005252	<b>Thermometer D63x65, GK1, 60-120°C</b>	0,1

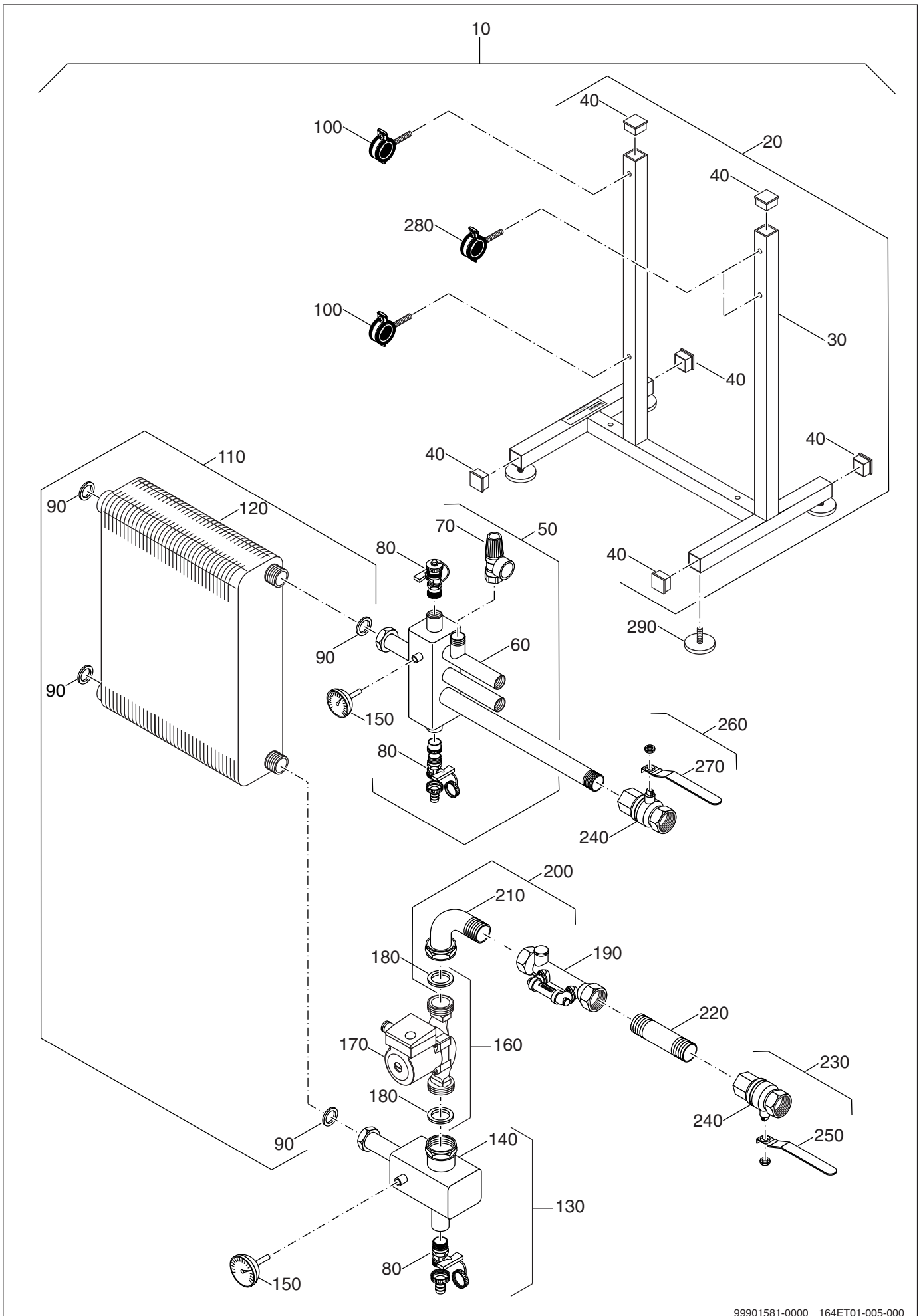
# LSP 1, LSP 2, LSP 3



99901559-0000 164ET01-002-000

## LSP 1, LSP 2, LSP 3

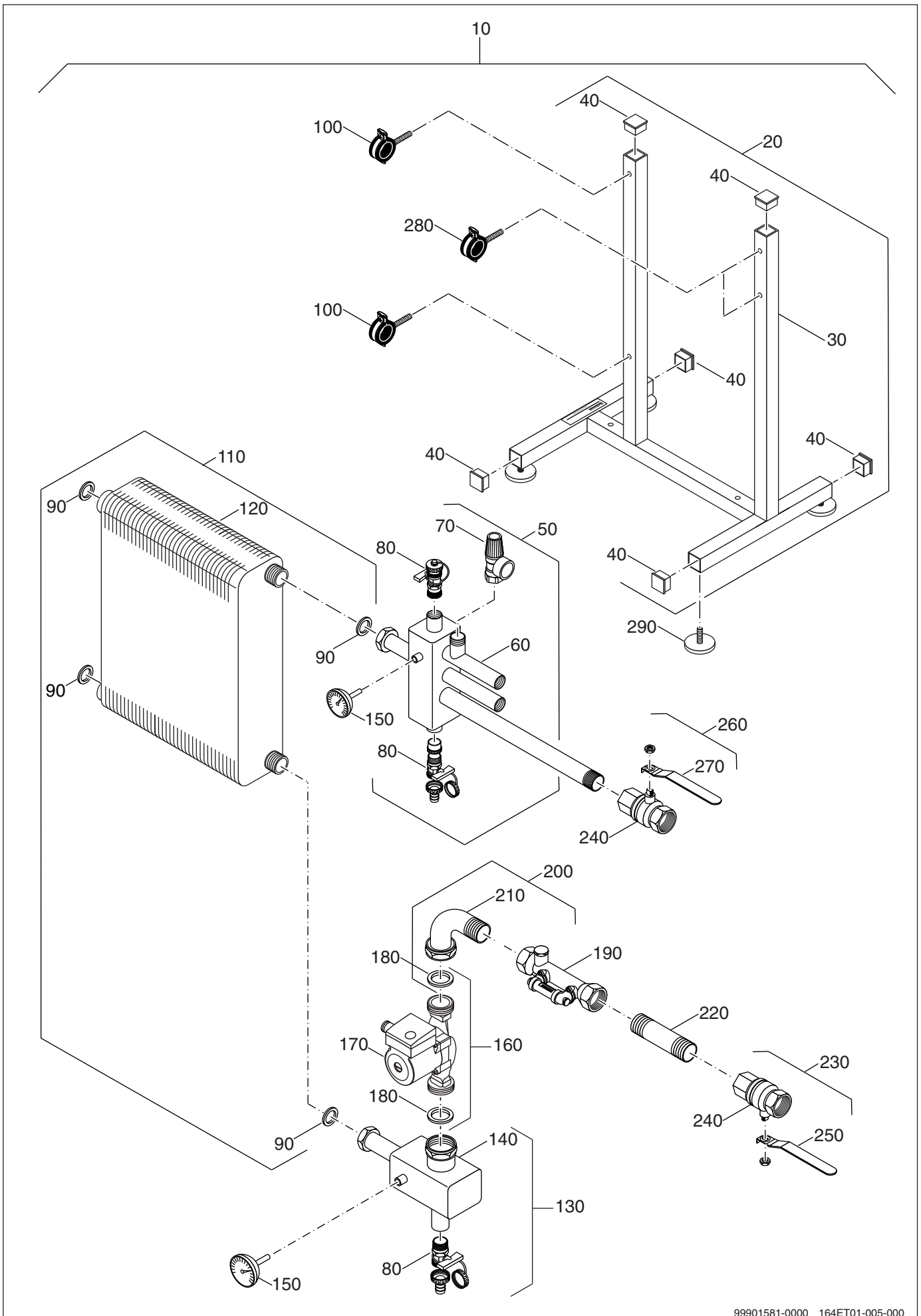
Pos. Nr.	Artikel-Nr.	Artikelbezeichnung	Gewicht je Stück in kg
160	81226424	<b>Pumpe UPS25-60B 1" 230V kompl.</b>	4,5
		bestehend aus:	
170	(x)	<b>Pumpe UPS25-60B 1" 230V</b>	4,5
180	(x)	<b>Flachdichtung 43x32x2mm</b>	
190	83940176	<b>Tacco-Setter 23-1450, 6-20l/min kompl.</b> für LSP 1	1,4
190	83940180	<b>Tacco-Setter 23-1451, 10-40l/min kompl.</b> für LSP 2-3	1,4
200	63005279	<b>Bogen UP25 1" kompl.</b>	0,6
		bestehend aus:	
210	(x)	<b>Bogen UP25 1"</b>	0,6
180	(x)	<b>Flachdichtung 43x32x2mm</b>	
220	63005282	<b>Doppelnippel 1"x125mm kompl.</b>	0,1
230	x	<b>Kugelhahn 1" (blau) kompl.</b>	1,3
		bestehend aus:	
240	63005268	<b>Kugelhahn 1"</b>	1,2
250	63005270	<b>Griff 1" (blau)</b>	0,1
260	x	<b>Kugelhahn 1" (rot) kompl.</b>	1,3
		bestehend aus:	
240	63005268	<b>Kugelhahn 1"</b>	1,2
270	63005269	<b>Griff 1" (rot)</b>	0,1
280	5236 440	<b>Gerätefüße M10x51mm (4Stück) verpackt</b> (4 Stück)	0,3
	63005289	<b>Dichtungs-Set</b> (ohne Abbildung)	*



99901581-0000 164ET01-005-000

## LSP 4, LSP 5

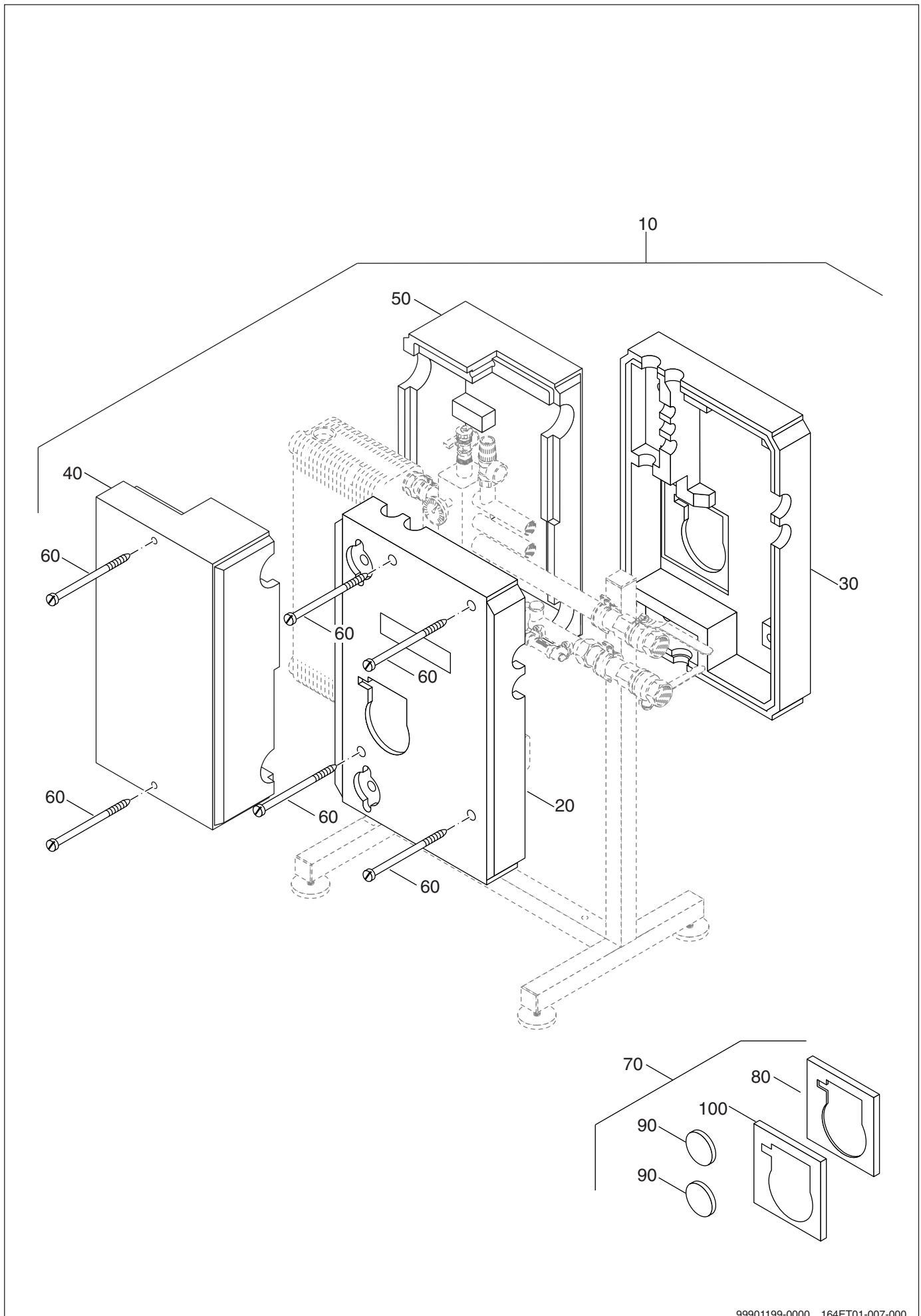
Pos. Nr.	Artikel-Nr.	Artikelbezeichnung	Gewicht je Stück in kg
10	x	<b>Wärmetauscher-Set LSP kompl.</b> Lieferbare Einzelteile:	
20	63005250	<b>Grundgestell kompl.</b>	10,0
		bestehend aus:	
30	(x)	<b>Grundgestell</b>	10,0
40	63005251	<b>Endkappe 40x40mm</b> (6 Stück)	*
50	63005276	<b>Messflasche oben kompl.</b>	3,7
		bestehend aus:	
60	(x)	<b>Messflasche oben</b>	3,4
70	63005254	<b>Sicherheitsventil 3/4", 10bar</b>	0,2
80	479 762	<b>Füll- und Entleerungshahn</b>	0,2
90	(x)	<b>Dichtung D27x38x2mm</b>	
100	63005307	<b>Rohrschellen-Set 1"</b> (2 Stück)	0,1
110	63005287	<b>Plattenwärmetauscher B27-68 240kW</b> für LSP 4	18,0
110	63005288	<b>Plattenwärmetauscher B27-94 310kW</b> für LSP 5	24,0
		bestehend aus:	
120	(x)	<b>Plattenwärmetauscher</b>	18,0
90	(x)	<b>Dichtung D27x38x2mm</b>	
130	63005278	<b>Messflasche unten kompl.</b>	1,9
		bestehend aus:	
140	(x)	<b>Messflasche unten</b>	1,8
80	476 762	<b>KFE-Hahn 1/2" kompl.</b>	0,1
90	(x)	<b>Dichtung D27x38x2mm</b>	
180	(x)	<b>Flachdichtung 54x42x2mm</b>	
150	63005252	<b>Thermometer D63x65, GK1, 60-120°C</b>	0,1



99901581-0000 164ET01-005-000

## LSP 4, LSP 5

Pos. Nr.	Artikel-Nr.	Artikelbezeichnung	Gewicht je Stück in kg
160	81226428	<b>Pumpe UPS32-80B 1 1/4" 230V kompl.</b>	5,0
		bestehend aus:	
170	(x)	<b>Pumpe UPS32-80B 1 1/4" 230V</b>	5,0
180	(x)	<b>Flachdichtung 54x42x2mm</b>	
190	83940184	<b>Tacco-Setter 23-1551, 20-70l/min kompl.</b> für LSP 4	1,6
190	83940200	<b>Tacco-Setter 23-1651, 30-110l/min kompl.</b> für LSP 5	1,5
200	63005280	<b>Bogen UP32 1 1/4" kompl.</b> für LSP4	0,7
200	63005281	<b>Bogen UP32 1 1/4" kompl.</b> für LSP 5	0,7
		bestehend aus:	
210	(x)	<b>Bogen UP32 1 1/4"</b>	0,7
180	(x)	<b>Flachdichtung 54x42x2mm</b>	
220	63005283	<b>Doppelnippel 1 1/4" x125mm kompl.</b>	0,2
230	x	<b>Kugelhahn 1 1/4" (blau) kompl.</b>	1,5
		bestehend aus:	
240	63005267	<b>Kugelhahn 1 1/4"</b>	1,4
250	63005272	<b>Griff 1 1/4" (blau)</b>	0,1
260	x	<b>Kugelhahn 1 1/4" (rot) kompl.</b>	1,5
		bestehend aus:	
240	63005267	<b>Kugelhahn 1 1/4"</b>	1,4
270	63005271	<b>Griff 1 1/4" (rot)</b>	0,1
280	63005309	<b>Rohrschellen-Set 1 1/4" (grün)</b> (2 Stück)	0,1
290	5236 440	<b>Gerätefüße M10x51mm (4Stück) verpackt</b> (4 Stück)	0,3
	63005289	<b>Dichtungs-Set</b> (ohne Abbildung)	*

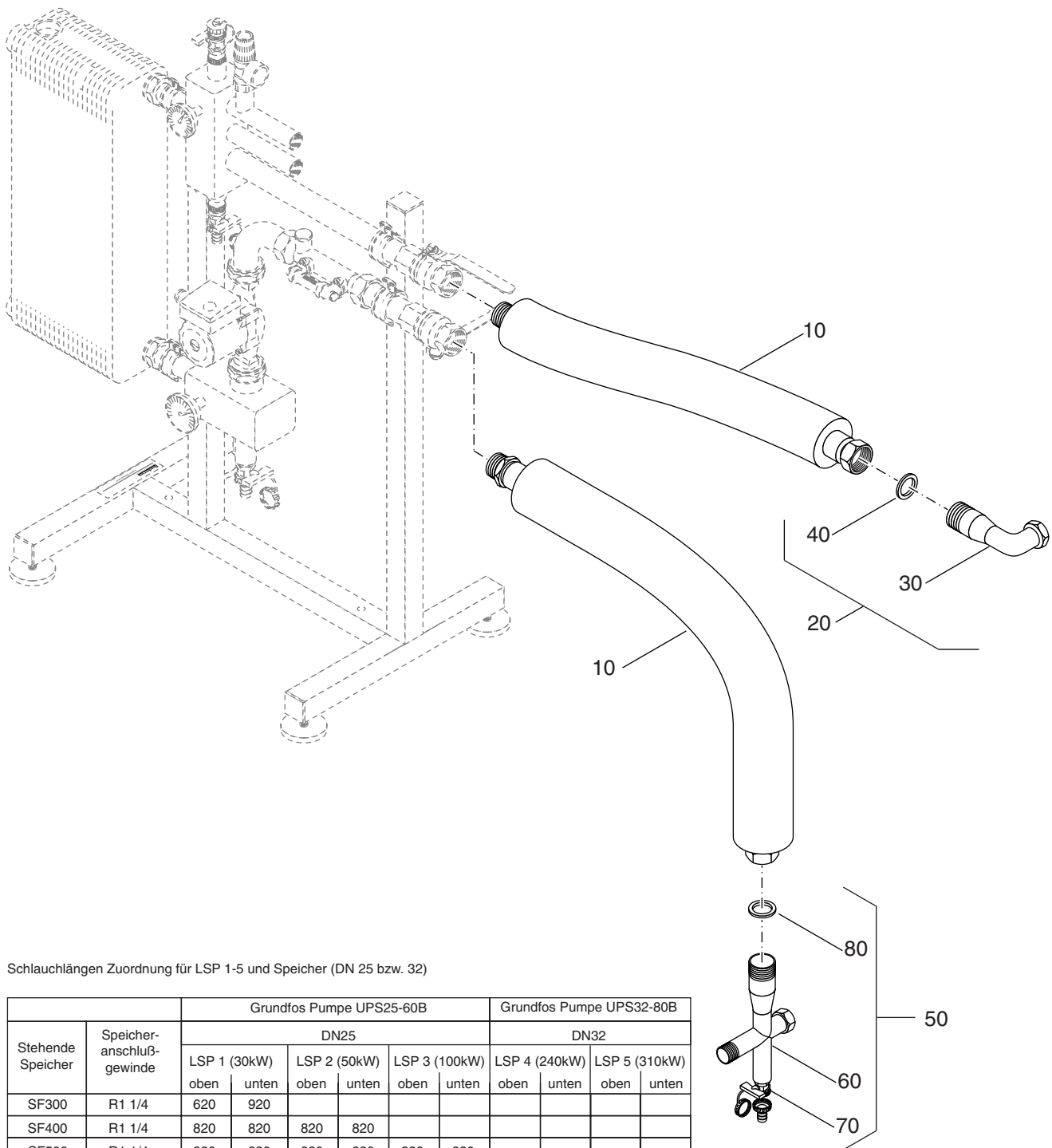


99901199-0000 164ET01-007-000

## Wärmeschutz LSP 1-5

Pos. Nr.	Artikel-Nr.	Artikelbezeichnung	Gewicht je Stück in kg
10	x	<b>Wärmeschutz LSP 1-3 kompl.</b>	2,0
10	x	<b>Wärmeschutz LSP 4-5 kompl.</b>	2,0
		Lieferbare Einzelteile:	
20	63005223	<b>Wärmeschutz vorn</b> für LSP 1-5	0,5
30	63005225	<b>Wärmeschutz hinten</b> für LSP 1-5	0,5
40	63005230	<b>Wärmeschutz PWT vorn</b> für LSP 1-3	0,5
40	63005231	<b>Wärmeschutz PWT vorn</b> für LSP 4-5	0,5
50	63005233	<b>Wärmeschutz PWT hinten</b> für LSP 1-3	0,5
50	63005235	<b>Wärmeschutz PWT hinten</b> für LSP 4-5	0,5
60	5594 700	<b>Verschlussschrauben-Set</b> (2 Stück)	0,1
70	63005246	<b>Wärmeschutz Zusatz-Set</b>  bestehend aus:	0,5
80	(x)	<b>Distanzstück Pumpe</b> für LSP 1-3	0,1
90	(x)	<b>Abdeckung Thermometer</b> für LSP 1-5	0,3
100	(x)	<b>Abdeckung Pumpe</b> für LSP 1-5	0,1

# LSP Verbindungsleitung 1-5



Schlauchlängen Zuordnung für LSP 1-5 und Speicher (DN 25 bzw. 32)

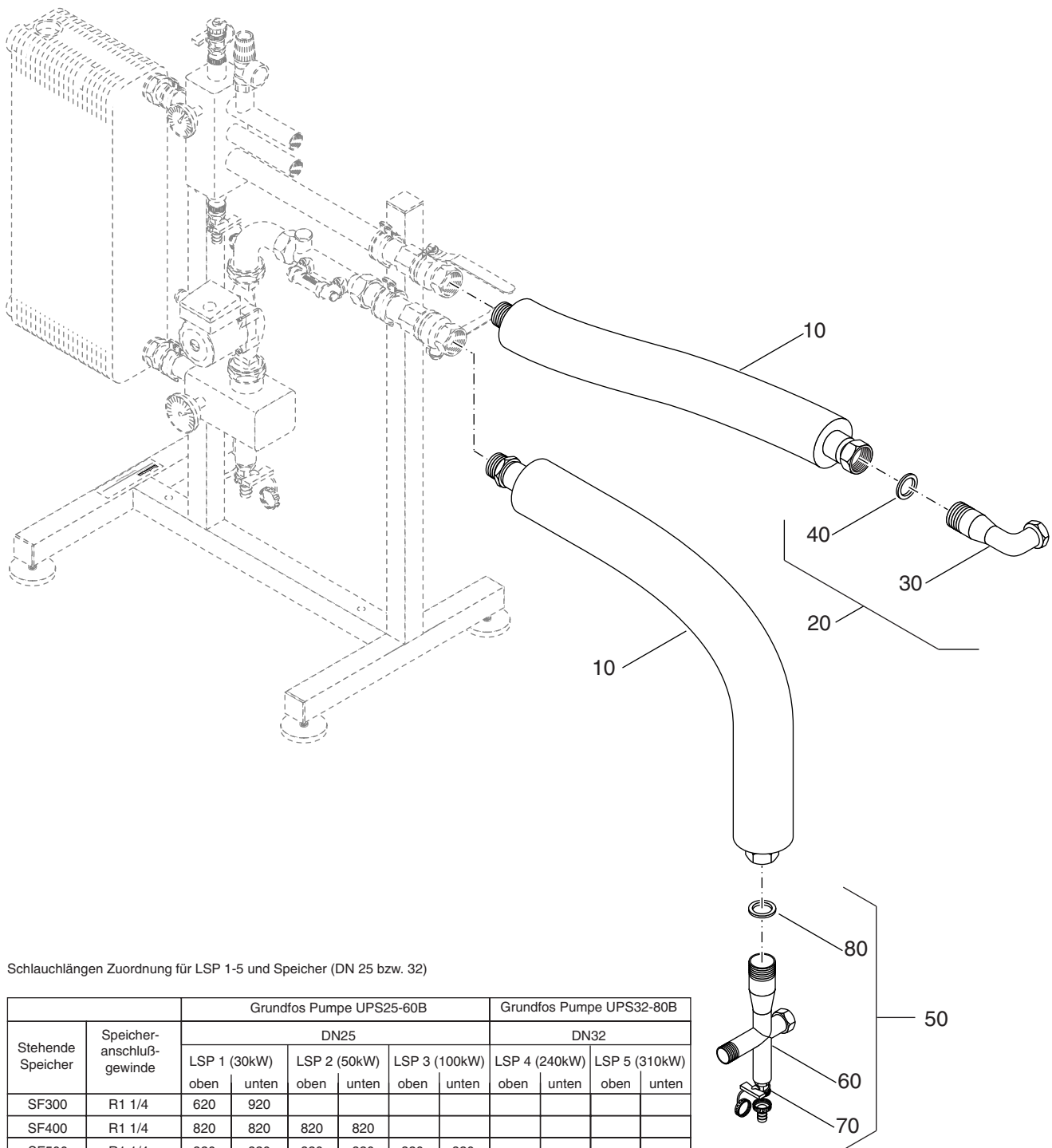
Stehende Speicher	Speicheranschlußgewinde	Grundfos Pumpe UPS25-60B								Grundfos Pumpe UPS32-80B			
		DN25								DN32			
		LSP 1 (30kW)		LSP 2 (50kW)		LSP 3 (100kW)		LSP 4 (240kW)		LSP 5 (310kW)			
		oben	unten	oben	unten	oben	unten	oben	unten	oben	unten		
SF300	R1 1/4	620	920										
SF400	R1 1/4	820	820	820	820								
SF500	R1 1/4	820	820	820	820	820	820						
SF750	R1 1/2	920	920	920	920	920	920						
SF1000	R1 1/2	1020	1020	1020	1020	1020	1020	1020	1020				
Liegende Speicher													
LF400	R1 1/2	620	920	620	920								
LF550	R1 1/2	620	920	620	920	620	920						
LF750	R1 1/2	620	920	620	920	620	920						
LF950	R1 1/2	620	920	620	920	620	920	670	1020				
LF1500	R2			820	920	820	920	670	1020	670	1020		
LF2000	R2					920	1020	1020	1020	1020	1020		
LF2500	R2 1/2					1020	1020	1020	1020	1020	1020		
LF3000	R2 1/2							1020	1020	1020	1020		

99901201-0000 164ET01-008-000

## LSP Verbindungsleitung 1-5

Pos. Nr.	Artikel-Nr.	Artikelbezeichnung	Gewicht je Stück in kg
10	63003674	<b>Anschlußschlauch DN25 620mm lang</b> für LSP 1-3	1,4
10	63003676	<b>Anschlußschlauch DN25 820mm lang</b> für LSP 1-3	1,8
10	63003677	<b>Anschlußschlauch DN25 920mm lang</b> für LSP 1-3	2,0
10	63003678	<b>Anschlußschlauch DN25 1020mm lang</b> für LSP 1-4	2,3
10	63003679	<b>Anschlußschlauch DN32 670mm lang</b> für LSP 4-5	1,7
10	63003680	<b>Anschlußschlauch DN32 1020mm lang</b> für LSP 4-5	2,9
20	63005290	<b>Anschlußbogen 1" kompl.</b> für LSP 1	0,5
20	63005291	<b>Anschlußbogen 1 1/4" kompl.</b> für LSP 1-3	0,5
20	63005292	<b>Anschlußbogen 1 1/2" kompl.</b> für LSP 1-4	0,6
20	63005293	<b>Anschlußbogen 2" kompl.</b> für LSP 2-5	0,9
20	63005294	<b>Anschlußbogen 2 1/2" kompl.</b> für LSP 3-5  bestehend aus:	1,3
30	(x)	<b>Anschlußbogen</b>	
40	(x)	<b>Dichtung D27x38x2mm</b>	
50	63005295	<b>Anschluß-T-Stück 1" kompl.</b> für LSP 1	1,0
50	63005296	<b>Anschluß-T-Stück 1 1/4" kompl.</b> für LSP 1-3	1,1
50	63005297	<b>Anschluß-T-Stück 1 1/2" kompl.</b> für LSP 1-4	1,2

# LSP Verbindungsleitung 1-5

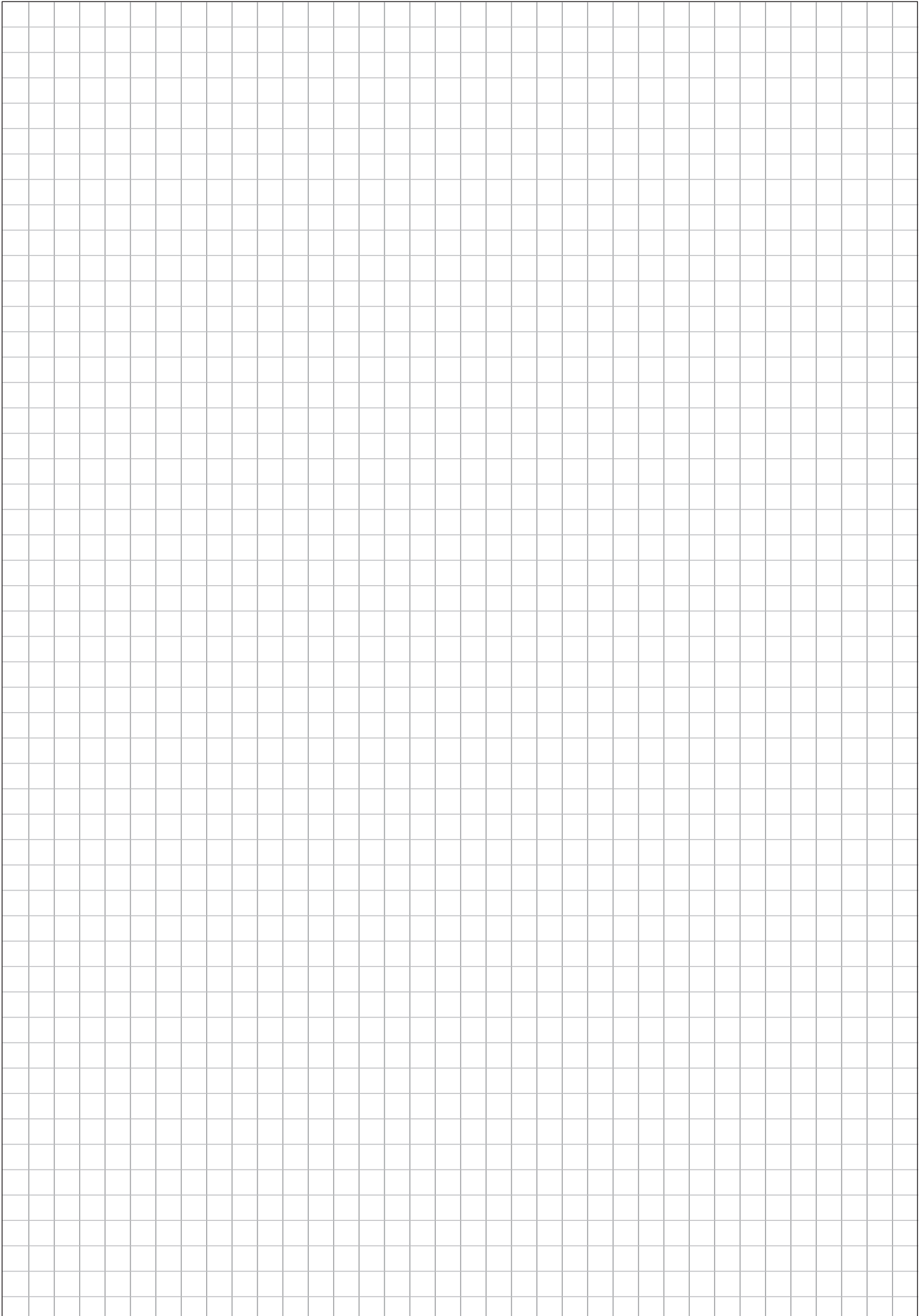


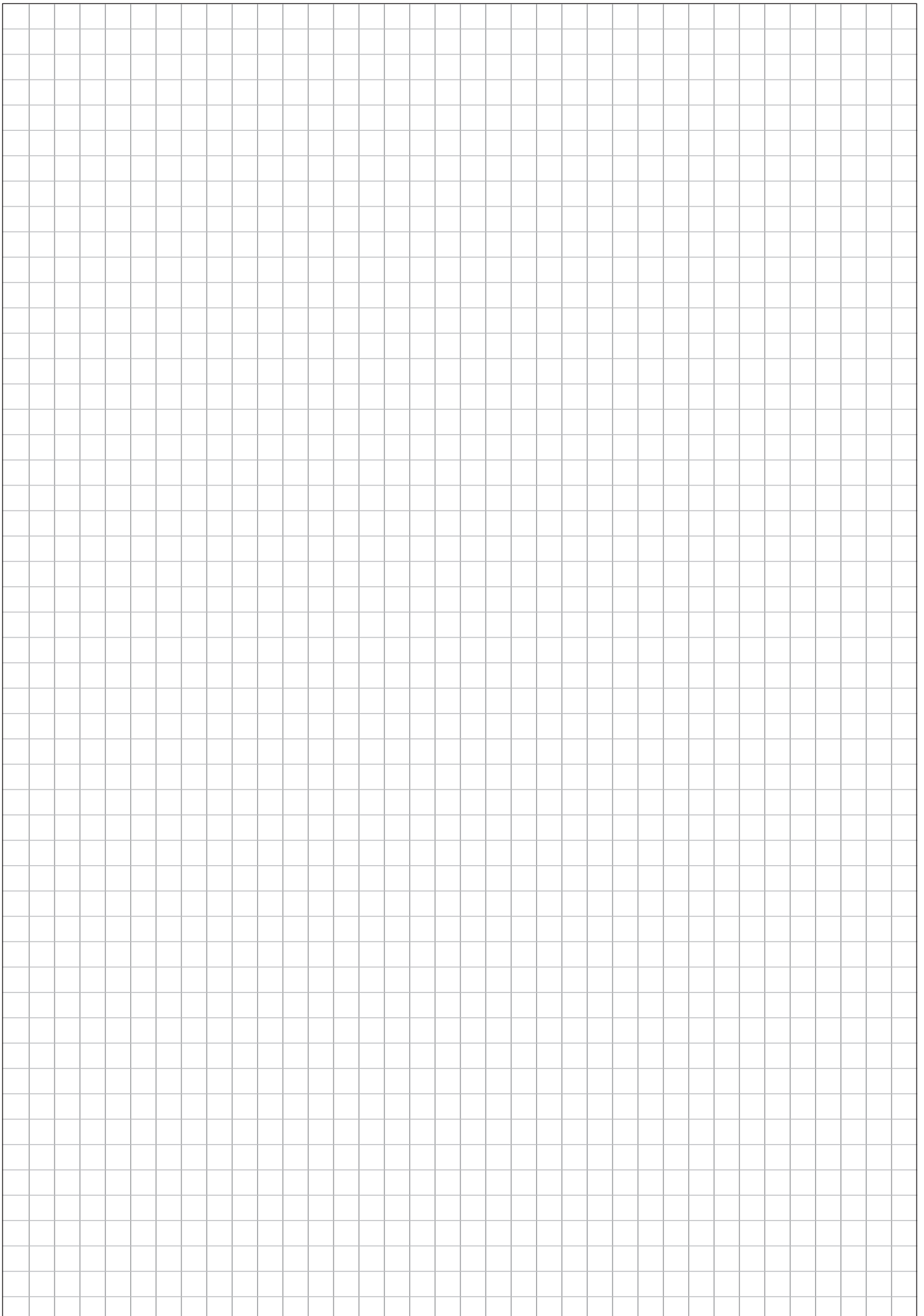
Schlauchlängen Zuordnung für LSP 1-5 und Speicher (DN 25 bzw. 32)

Stehende Speicher	Speicher-anschluß-gewinde	Grundfos Pumpe UPS25-60B								Grundfos Pumpe UPS32-80B			
		DN25								DN32			
		LSP 1 (30kW)		LSP 2 (50kW)		LSP 3 (100kW)		LSP 4 (240kW)		LSP 5 (310kW)			
		oben	unten	oben	unten	oben	unten	oben	unten	oben	unten		
SF300	R1 1/4	620	920										
SF400	R1 1/4	820	820	820	820								
SF500	R1 1/4	820	820	820	820	820	820						
SF750	R1 1/2	920	920	920	920	920	920						
SF1000	R1 1/2	1020	1020	1020	1020	1020	1020	1020	1020				
Liegende Speicher													
LF400	R1 1/2	620	920	620	920								
LF550	R1 1/2	620	920	620	920	620	920						
LF750	R1 1/2	620	920	620	920	620	920						
LF950	R1 1/2	620	920	620	920	620	920	670	1020				
LF1500	R2			820	920	820	920	670	1020	670	1020		
LF2000	R2					920	1020	1020	1020	1020	1020		
LF2500	R2 1/2					1020	1020	1020	1020	1020	1020		
LF3000	R2 1/2							1020	1020	1020	1020		

## LSP Verbindungsleitung 1-5

Pos. Nr.	Artikel-Nr.	Artikelbezeichnung	Gewicht je Stück in kg
50	63005298	<b>Anschluß-T-Stück 2" kompl.</b> für LSP 2-5	1,5
50	63005299	<b>Anschluß-T-Stück 2 1/2" kompl.</b> für LSP 3-5  bestehend aus:	1,9
60	(x)	<b>Anschluß-T-Stück</b>	
70	82296080	<b>KFE-Hahn 3/4" kompl.</b>	0,2
80	(x)	<b>Dichtung D27x38x2mm</b>	
	63005300	<b>Rückschlagventil Austausch-Set</b> (ohne Abbildung)  bestehend aus:	*
	(x)	<b>Rückschlagventil</b>	
	(x)	<b>Demontagehaken</b>	





# Buderus ist immer in Ihrer Nähe.

Hochwertige Heiztechnologie verlangt professionelle Installation und Wartung. Buderus liefert deshalb das komplette Programm exklusiv über den Heizungsfachmann. Fragen Sie ihn nach Buderus Heiztechnik. Oder informieren Sie sich in einer unserer 45 Niederlassungen.

Niederlassung	Ort	Straße	Telefon	Telefax
Aachen	52080 Aachen	Hergelsbendenstraße 30	(02 41) 9 68 24 - 0	(02 41) 9 68 24 - 99
Augsburg	86156 Augsburg	Werner-Heisenberg-Str. 1	(08 21) 4 44 81 - 0	(08 21) 4 44 81 - 50
Berlin	15831 Berlin	Am Lückefeld	(0 30) 7 54 88 - 0	(0 30) 7 54 88 - 160
Bielefeld	33605 Bielefeld	Reichenberger Straße 39	(05 21) 20 94 - 0	(05 21) 20 94 - 228
Bremen	28816 Stuhr	Industriestraße 22	(04 21) 89 91 - 0	(04 21) 89 91 - 235
Dortmund	44319 Dortmund	Zeche-Norm-Straße 28	(02 31) 92 72 - 0	(02 31) 92 72 - 280
Dresden	01458 Ottendorf-Okrilla	Jakobsdorfer Straße 4 – 6	(03 52 05) 55 - 0	(03 52 05) 55 - 222
Düsseldorf	40231 Düsseldorf	Höher Weg 268	(02 11) 7 38 37 - 0	(02 11) 7 38 37 - 21
Erfurt	99195 Mittelhausen	Erfurter Straße 57a	(03 61) 7 79 50 - 0	(03 61) 73 54 45
Essen	45307 Essen	Eckenbergstraße 8	(02 01) 5 61 - 0	(02 01) 5 61 - 279
Esslingen	73730 Esslingen	Wolf-Hirth-Straße 8	(07 11) 93 14 - 5	(07 11) 93 14 - 669
Frankfurt/Main	63110 Rodgau	Hermann-Staudinger-Str. 2	(0 61 06) 8 43 - 0	(0 61 06) 8 43 - 203
Freiburg	79108 Freiburg	Stübeweg 47	(07 61) 5 10 05 - 0	(07 61) 5 10 05 - 45
Gießen	35394 Gießen	Rödgener Straße 47	(06 41) 4 04 - 0	(06 41) 4 04 - 221
Goslar	38644 Goslar	Magdeburger Kamp 7	(0 53 21) 5 50 - 0	(0 53 21) 5 50 - 114
Hamburg	21035 Hamburg	Wilhelm-Iwan-Ring 15	(0 40) 7 34 17 - 0	(0 40) 7 34 17 - 267
Hannover	30916 Isernhagen	Stahlstraße 1	(05 11) 77 03 - 0	(05 11) 77 03 - 242
Karlsruhe	76185 Karlsruhe	Hardeckstraße 1	(07 21) 9 50 85 - 0	(07 21) 9 50 85 - 33
Kassel	34134 Kassel	Glockenbruchweg 113	(05 61) 94 08 - 0	(05 61) 94 08 - 106
Kempten	87437 Kempten	Heisinger Straße 21	(08 31) 5 75 26 - 0	(08 31) 5 75 26 - 50
Kiel	24109 Kiel-Melsdorf	Am Ihlberg (Gewerbegebiet)	(04 31) 6 96 95 - 0	(04 31) 6 96 95 - 95
Koblentz	56220 Bassenheim	Am Gülser Weg 15 – 17	(0 26 25) 9 31 - 0	(0 26 25) 9 31 - 224
Köln	50858 Köln-Marsdorf	Toyota-Allee 97	(0 22 34) 92 01 - 0	(0 22 34) 92 01 - 237
Kulmbach	95326 Kulmbach	Aufeld 2	(0 92 21) 9 43 - 0	(0 92 21) 9 43 - 292
Leipzig	04420 Makranstädt	Handelsstraße 22	(03 41) 9 45 13 - 00	(03 41) 9 42 00 - 89
Ludwigshafen	67069 Ludwigshafen	Kreuzholzstraße 11	(06 21) 66 06 - 0	(06 21) 66 06 - 107
Magdeburg	39116 Magdeburg	Sudenburger Wuhne 63	(03 91) 60 86 - 0	(03 91) 60 86 - 215
Mainz	55129 Mainz	Carl-Zeiss-Straße 16	(0 61 31) 92 25 - 0	(0 61 31) 92 25 - 92
Meschede	59872 Meschede	Zum Rohland 1	(02 91) 54 91 - 0	(02 91) 66 98
München	81379 München	Boschetsrieder Straße 80	(0 89) 7 80 01 - 0	(0 89) 7 80 01 - 258
Münster/Westf.	48159 Münster	Haus Uhlenkotten 10	(02 51) 7 80 06 - 0	(02 51) 7 80 06 - 121
Neubrandenburg	17034 Neubrandenburg	Feldmark 9	(03 95) 45 34 - 0	(03 95) 4 22 87 32
Neu-Ulm	89231 Neu-Ulm	Böttgerstraße 6	(07 31) 7 07 90 - 0	(07 31) 7 07 90 - 92
Nürnberg	90425 Nürnberg	Kilianstraße 112	(09 11) 36 02 - 0	(09 11) 36 02 - 274
Osnabrück	49078 Osnabrück	Am Schürholz 4	(05 41) 94 61 - 0	(05 41) 94 61 - 222
Regensburg	93092 Barbing	Von-Miller-Straße 16	(0 94 01) 8 88 - 0	(0 94 01) 8 88 - 92
Rostock	18182 Bentwisch	Hansestraße 5	(03 81) 60 96 90	(03 81) 6 86 51 70
Schwenningen	78056 Villingen-Schwenningen	Albertstraße 15	(0 77 20) 69 14 - 0	(0 77 20) 69 14 - 31
Schwerin	19075 Pampow	Fährweg 10	(0 38 65) 78 03 - 0	(0 38 65) 32 62
Saarbrücken	66130 Saarbrücken	Kurt-Schumacher-Straße 38	(06 81) 8 83 38 - 0	(06 81) 8 83 38 - 33
Trier	54343 Föhren	Europaallee, Postfach 11 64	(0 65 02) 9 34 - 0	(0 65 02) 9 34 - 151
Velten	16727 Velten	Berliner Straße 1	(0 33 04) 3 77 - 0	(0 33 04) 3 77 - 199
Wesel	46485 Wesel	Am Schornacker 119	(02 81) 9 52 51 - 0	(02 81) 9 52 51 - 20
Würzburg	97228 Rottendorf	Edekastraße 8	(0 93 02) 9 04 - 0	(0 93 02) 9 04 - 111
Zwickau	08129 Crossen	Berthelsdorfer Straße 12	(03 75) 44 10 - 0	(03 75) 47 59 96

Heizungsfachbetrieb:

# Buderus

---

H E I Z T E C H N I K

Buderus Heiztechnik GmbH, 35573 Wetzlar

<http://www.heiztechnik.buderus.de>

e-mail: [info@heiztechnik.buderus.de](mailto:info@heiztechnik.buderus.de)